



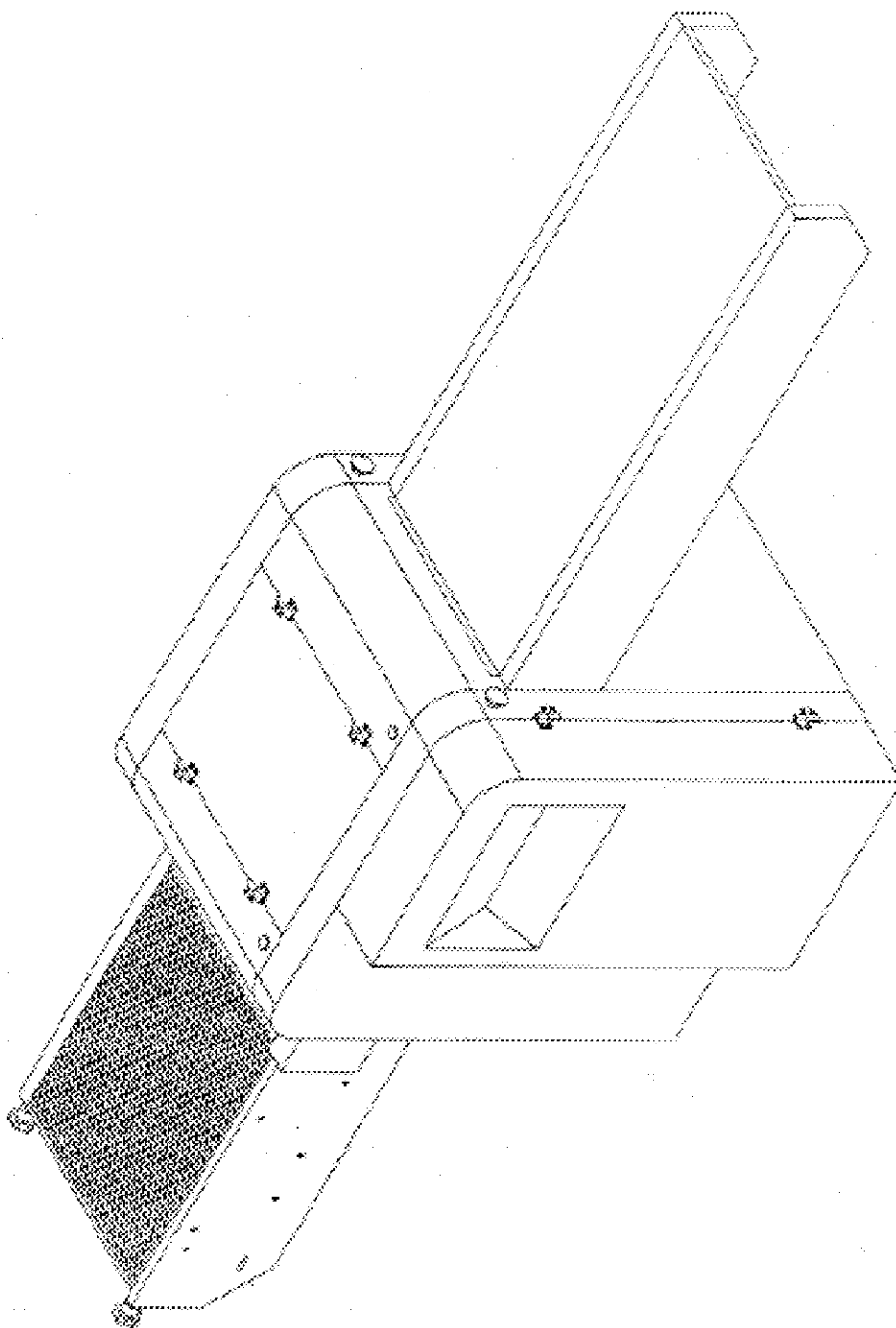
## **РУКОВОДСТВО ПО ЭКСПЛУАТАЦИИ**

**OP-900 (A)(L)(LA)**  
**OP-1000 (A)(L)(LA)**

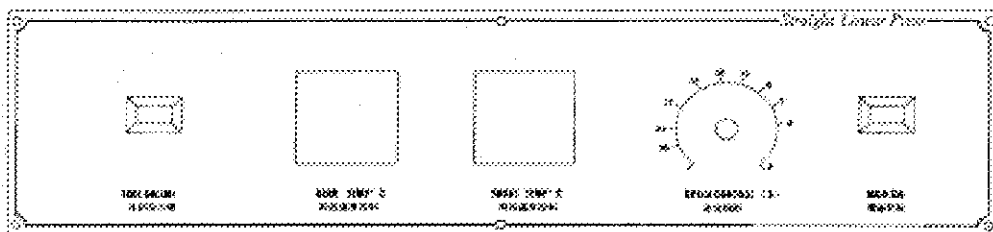
## СОДЕРЖАНИЕ

	Стр.
1. ВНЕШНИЙ ВИД	3
2. ПАНЕЛЬ УПРАВЛЕНИЯ	4
3. ИНСТРУКЦИИ ПО ЭКСПЛУАТАЦИИ	5
4. ЗАМЕНА ОЧИСТИТЕЛЯ ЛЕНТЫ	6
5. ВНУТРЕННИЕ КОМПОНЕНТЫ	7
6. ПОИСК И УСТРАНЕНИЕ НЕИСПРАВНОСТЕЙ	8
7. ЗАМЕНА ЛЕНТЫ	11
8. ИНСТРУКЦИИ ПО ПРИМЕНЕНИЮ ДОПОЛНИТЕЛЬНЫХ ПРИНАДЛЕЖНОСТЕЙ	13
9. ОПИСАНИЕ ПАНЕЛИ УПРАВЛЕНИЯ	14
10. УСТАНОВКА ПАРАМЕТРОВ	15
11. УПРАВЛЕНИЕ	16

# 1. ВНЕШНИЙ ВИД



## 2. ПАНЕЛЬ УПРАВЛЕНИЯ



1. Сигнальная лампа охлаждения
2. Регулятор скорости  
Служит для регулирования скорости. Индикация времени нагрева в секундах, требующегося для данного материала.
3. Термостат  
Этот термостат служит для регулирования и контроля температуры.
4. Термостат
5. Выключатель охлаждения  
Служит для включения и выключения питания

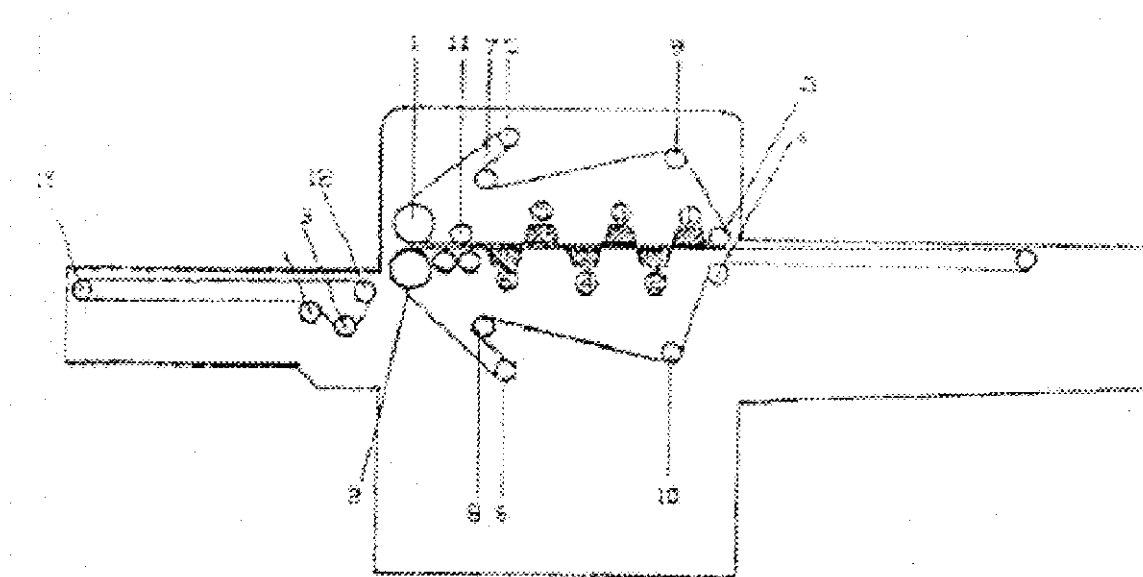
### 3. ИНСТРУКЦИЯ ПО ЭКСПЛУАТАЦИИ

1. Включите главный выключатель, расположенный справа, под блоком управления машины.
2. Включите сетевой выключатель (кнопочного типа)  
Загорится встроенная в кнопку сигнальная лампа (зеленого цвета). Отрегулируйте скорость (нажмите кнопку включения таймера сплавления.  
Одновременно начинает вращаться двигатель
3. Поверните ручку регулятора температуры и установите желаемую температуру переднего/заднего или верхнего/нижнего нагревателей.
4. Поверните ручку управления таймера сплавления и задайте желаемое время сплавления.  
(минимальное время сплавления – 5 секунд)
5. Поверните рукоятку регулирования давления на левой стороне блока управления и задайте требуемое давление.  
Обычно давление, достаточное для сплавления, устанавливается в диапазоне 1,0 – 2,5 кг.  
Давление регулируется в диапазоне от 0 до 4,0 кг/см<sup>2</sup>
6. По окончании работы поверните рукоятку регулирования давления в положение 0 и выключите сетевой выключатель (освободите кнопку). При этом загорится световой индикатор охлаждения, и машина начнет цикл охлаждения. Когда температура ленты упадет до 60°C, электропитание машины отключится автоматически.

#### 4. ЗАМЕНА ОЧИСТИТЕЛЯ ЛЕНТЫ

1. Очиститель установлен вместе со съемным устройством или скребковым устройством в задней части машины.
  2. Стяните вниз съемное устройство.
  3. Очиститель установлен в таком положении, что он находится в надлежащем контакте в верхней / нижней лентами.
  4. Очиститель можно легко снять, сдвигая его в сторону после того, как будет вынут стопорный штифт.
  5. В качестве запасной ткани используйте миткаль, однако не используйте слишком толстую ткань. Это может привести к повреждению ленты.
- Не покрывайте слишком большим куском ткани - это может привести к неравномерному распределению материала или к тому, что съемное устройство не будет возвращаться в исходное положение.
- Верхний очиститель поворотного съемного устройства или скребковое устройство можно снять, оттянув левую ручку.

## 5. ВНУТРЕННИЕ КОМПОНЕНТЫ



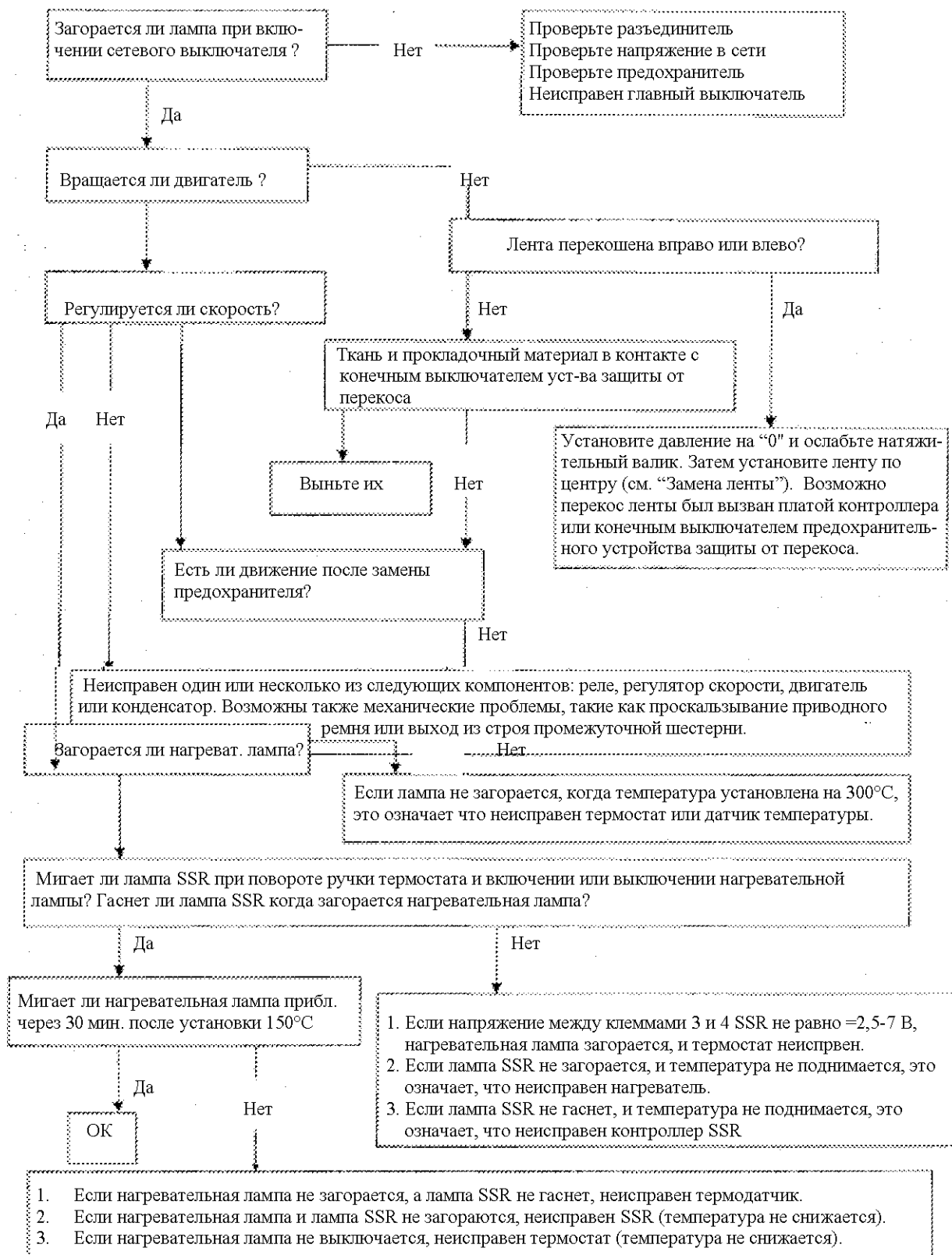
1. Прижимной валик (верхний)
  2. Прижимной валик (нижний)
  3. Подающий валик (верхний)
  4. Подающий валик (нижний)
  5. Вспомогательный натяжительный валик (верхний)
  6. Вспомогательный натяжительный валик (нижний)
  7. Натяжительный валик (верхний)
  8. Натяжительный валик (нижний)
  9. Валик защиты от перекоса ленты (верхний)
  10. Валик защиты от перекоса ленты (нижний)
  11. Дополнительный валик
  12. Валик транспортера (передний)
- \* Валики 5, 6, 13, 15 могут сдвигаться вперед и назад  
\* Валики 3, 11 могут сдвигаться вверх и вниз

Установка комбинации нагревателей

Комбинация передних/задних нагревателей

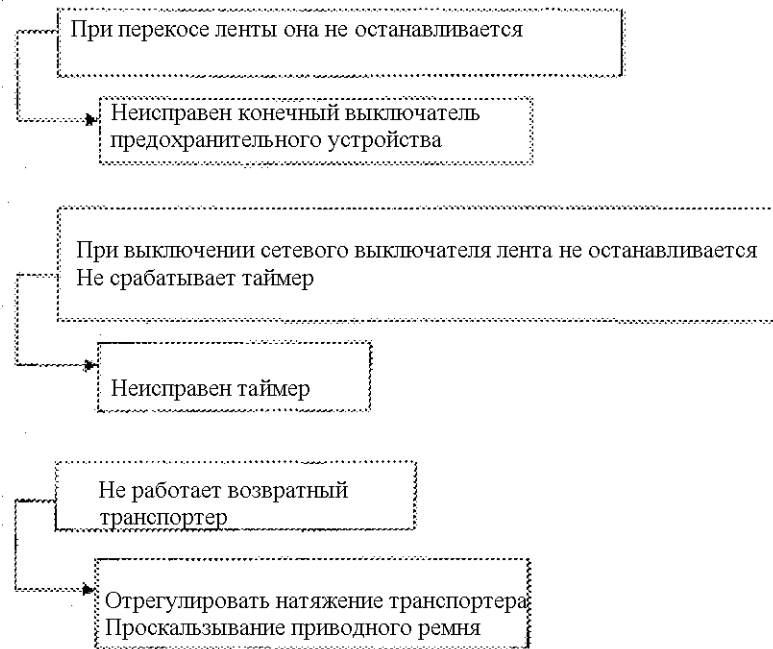


## 6. ПОИСК И УСТРАНЕНИЕ НЕИСПРАВНОСТЕЙ





## ДРУГИЕ НЕИСПРАВНОСТИ



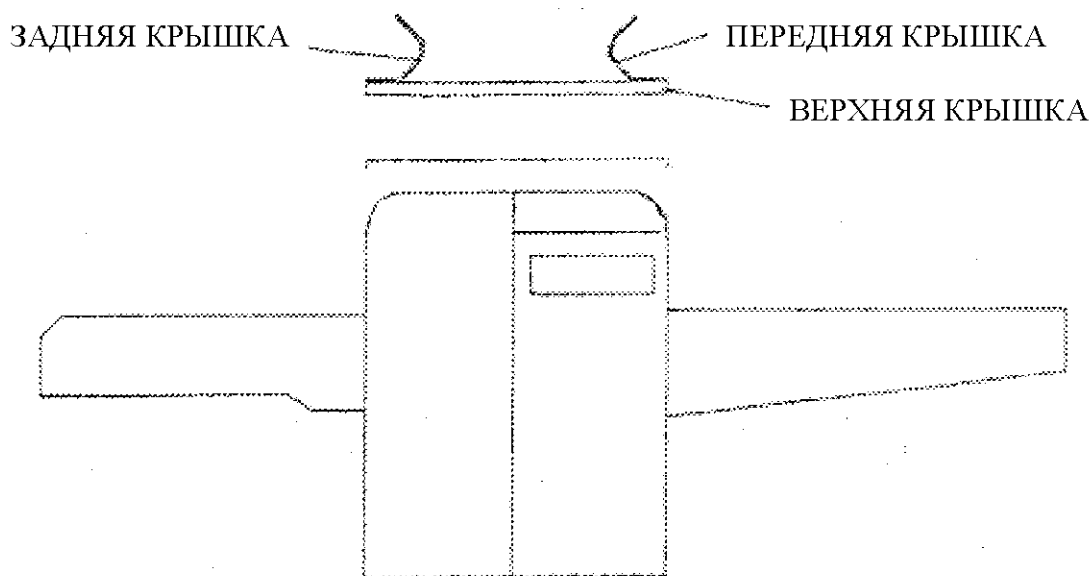
Во избежание механических проблем регулярно смазывайте узлы приводной части машины.

Установка сочетания температуры, давления и времени нагрева для сплавления прокладочных материалов должна производиться в соответствии с используемым прокладочным материалом и видом ткани.

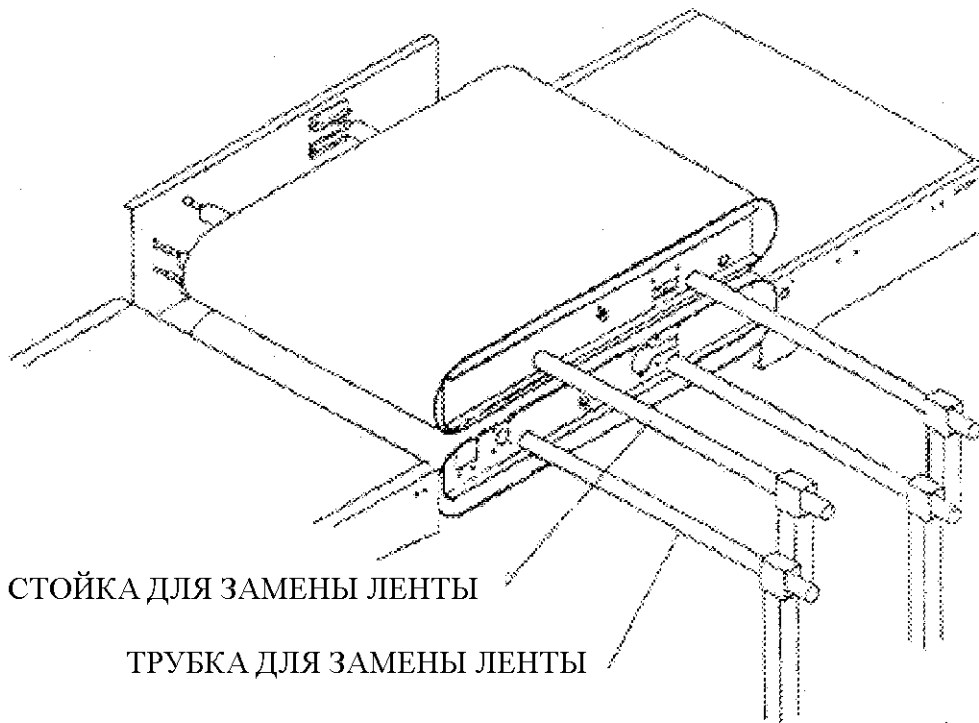
1. Внимательно проверьте параметры сплавления (температуру, давление и время нагрева).
2. Несмотря на то, что лента имеет тефлоновое покрытие для обеспечения термостойкости, она может быть легко повреждена острыми предметами или металлическими обломками.  
Соблюдайте осторожность: не кладите на ленту иглы, шариковые ручки, ножницы и т.п. предметы.
3. Не кладите прокладочный материал на ленту “вверх ногами”. В этом случае изделие может быть захвачено натяжительным валиком верхнего ремня.
4. В случае излишка прокладочного материала изделие может быть захвачено натяжительным валиком нижнего ремня даже в том случае, если прокладочный материал правильно помещен на ленту.
5. Время от времени снимайте боковую крышку и проверяйте, не попали ли изделия в натяжительные валики.
6. Заменяйте ткань очистителя прежде чем она станет грязной.
7. Удалить приставшую к ленте смолу очень трудно, однако это можно сделать при помощи специального “очистителя ленты”.
8. Смазку подшипников и зубчатых колес следует производить раз в месяц или раз в два месяца.

## 7. ЗАМЕНА ЛЕНТЫ

1. Снимите съемное устройство или скребковое устройство в направлении задней стороны машины.
2. Снимите переднюю и заднюю крышки.



3. Снимите верхнюю и адиабатическую крышки, подняв их.
4. Установите регулятор давления в положение "0" и отверните гайку крепления рукоятки регулятора.
5. Поверните рукоятку регулятора давления влево и снимите ее.
6. Снимите левую и правую крышки, подняв их.
7. Ослабьте болты крепления валика в передней части ленты транспортера.
8. Выверните болты крепления заднего транспортера – всего 4 болта, по два болта с левой и правой стороны.
9. Выверните болты и немного поднимите рабочий стол - всего 4 болта, по два болта с левой и правой стороны
10. Снимите крышку на выходе натяжительного валика.
11. Снимите натяжительную пружину и натяжительный валик
12. Снимите вал рамы.



СТОЙКА ДЛЯ ЗАМЕНЫ ЛЕНТЫ

ТРУБКА ДЛЯ ЗАМЕНЫ ЛЕНТЫ

13. Отверните гайки (верхнюю и нижнюю) с правых болтов крепления нажимной пружины.  
\* Поскольку гаек две, следует ослабить внутреннюю гайку гаечным ключом.
14. Снимите нажимную пружину.
15. Выверните 5 болтов крепления верхней и нижней рам.
16. Поднимите трубку для замены ленты и установите на конце трубки опору. затем вытяните ленту через проем между рамами.

### **ВНИМАНИЕ**

1. Вытягивая ленту, соблюдайте осторожность, чтобы лента не касалась конечного выключателя предохранительного устройства защиты от перекося.
2. На рамах имеются установочные метки. При сборке машины совместите установочные метки, затем затяните болты крепления рам.
3. После замены ленты одновременно установите левую и правую натяжительную пружины.
4. По завершении сборки установите скорость ленты на 35 секунд и подождите, пока лента не сделает два полных оборота на малой скорости.

## **8. ИНСТРУКЦИИ ПО ПРИМЕНЕНИЮ ДОПОЛНИТЕЛЬНЫХ ПРИНАДЛЕЖНОСТЕЙ**

### **1. ТЕРМОСТОЙКОЕ МАСЛО (БЕЛОЕ):**

ЗАЛИВАЙТЕ МАШИННОЕ МАСЛО В ОТВЕРСТИЕ В КРЫШКЕ РЯДОМ С ЗАДНИМ ОБРЕЗИНЕННЫМ ВАЛИКОМ; БЕЛАЯ СМАЗКА МОЖЕТ ПРИМЕНЯТЬСЯ ДЛЯ СМАЗКИ РЕГУЛИРОВОЧНЫХ ВИНТОВ И ПОДШИПНИКОВ. ЭТО ОБЕСПЕЧИТ БОЛЕЕ ПЛАВНУЮ РАБОТУ МАШИНЫ.

### **2. НАТЯЖИТЕЛЬНАЯ ПРУЖИНА:**

ПРУЖИНА МОЖЕТ БЫТЬ УСТАНОВЛЕНА НА НАТЯЖИТЕЛЬНЫХ ВАЛИКАХ, КОГДА ОНИ НЕ ФУНКЦИОНИРУЮТ.

## 9. ОПИСАНИЕ ПАНЕЛИ УПРАВЛЕНИЯ

### 1. Описание панели управления

PV: Дисплей фактического значения параметра

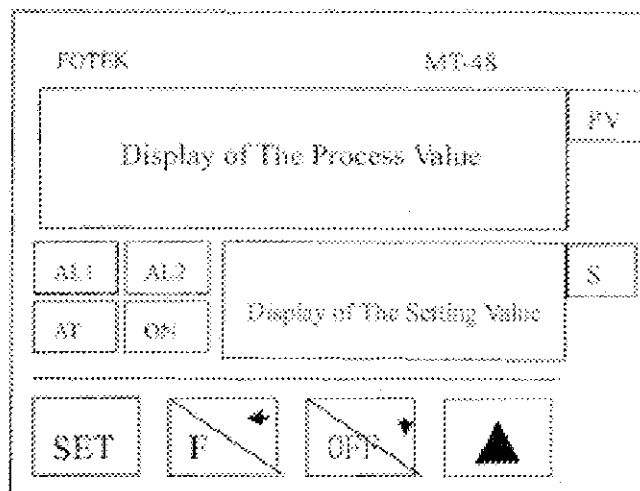
SV: Дисплей значения уставки

SET: Клавиша настройки

F◀: Клавиша сдвига и выбора функции

▲: Клавиша увеличения значения параметра / автонастройки

OFF\ : Клавиша уменьшения значения параметра и включения/выключения



### 2. Значения сигнальных индикаторов

При светящемся индикаторе:

AT: Регулятор температуры находится в состоянии автонастройки

ON: Регулятор температуры находится в состоянии регулирования нагрева.

AL1: Аварийный сигнал первого регулятора температуры I. Означает, что температура выше или равна заданному значению + значение допуска на выдачу аварийного сигнала PV (SV + AL1)

AL2: Аварийный сигнал перегрева II (не используется).

### 3. Функции клавиш

(a) SET: **1** Задание температуры, совместно с тремя клавишами F◀, ▲ и OFF при помощи этой клавиши вы можете задать требуемую температуру нагрева. **2** Нажмите клавишу SET на 3 секунды. После этого вы сможете задать уставку аварийного сигнала. При нажатии клавиши "SET" еще на 3 секунды на дисплее PV будет показан регулятор температуры. При этом на дисплее SV вы сможете задать цифровое значение параметра при помощи клавиш F◀, ▲ и OFF. После установки значения нажмите клавишу SET еще раз. Когда последовательно появится индикация "AL1" и "AL2", дисплеи PV и SV вернутся к первоначальному состоянию. Если вам необходимо ввести уставку аварийного сигнала, нажмите клавишу SET на 3 секунды.

(b) F◀: **1** Клавиша служит для запуска SV. **2** Она может использоваться для настройки внутреннего параметра термостата. Нажмите клавишу на 3 секунды, и на позиции PV появится индикация "ST". Затем нажмите клавишу SET, и на дисплее появятся другие внутренние параметры. Когда появится индикация "ALT", нажмите клавишу еще раз, и дисплеи PV и SV вернутся к отображению температуры. Если вам необходимо ввести значение внутреннего параметра, пожалуйста, еще раз нажмите клавишу на 3 секунды.

(c) ▲: **1** Служит для ступенчатого увеличения значения на дисплее SV. **2** Нажмите эту клавишу на 3 секунды, и термостат войдет в режим автонастройки.

(d) OFF\ : **1** Служит для ступенчатого уменьшения значения на дисплее SV. **2** Нажмите эту клавишу на 3 секунды, и термостат прекратит нагрев.

## 10. УСТАНОВКА ПАРАМЕТРОВ

### 1. Установка параметров аварийных сигналов

Значение	Символ	Исходное значение	Настройка	Примечание
Фиксация параметров	LCK	0	1	Когда LCK=0, возможна установка всех параметров Когда LCK=1, возможна установка только SV Когда LCK=2, возможна установка SV и AL1 Когда LCK=3, невозможна установка никаких параметров
Уставка ав. сигнала AL1	AL1	60	60	
Уставка ав. сигнала AL2	AL2	60	60	
Гистерезис аварийного состояния	ALH	1	0	
Предел уставки температуры	SLH	399	240	

### 2. Установка внутренних параметров

Значение	Символ	Исходное значение	Настройка	Примечание
Время цикла	CT	15	5	
Автонастройка	AT	0		Во время автонастройки AT = 1; иначе AY = 0
Смещение автонастройки	TU	0	0	
Пропорциональная полоса	P	25		В автоматическом режиме
Интеграл	I	150		
Производная	D	41		
Выбор гистерезиса	HYS	2		
Выбор ввода	INT	K	K	
Выбор единицы измерения	UNT	°C	°C	
Десятичный знак	DP	0	0	
Сдвиг ввода	SHT	0		Регулирование температуры
Режим аварийной сигнализации	ALT	0	12	

Внимание: Пожалуйста, во избежание выхода машины из строя не изменяйте произвольно следующие параметры:

**1** Уставка аварийного сигнала AL1, уставка аварийного сигнала AL2, Гистерезис ALH, ALT.

**2** Перед упаковкой проверьте правильность параметров машины и установите значение фиксации параметров (LCK) равным 1.

## 11. УПРАВЛЕНИЕ

- 1 Откройте блок управления и подключите сетевой кабель к автоматическому выключателю.
2. Нажмите сетевой выключатель (фиксирующегося типа). При этом загорится встроенная в выключатель зеленая сигнальная лампа. (Когда выключатель зафиксирован, питание будет включено. При освобождении выключателя, при этом включается охлаждение, и загорается желтая сигнальная лампа на левой стороне) Нажмите выключатель скорости (кнопка установки времени сплавления). При этом также начнет работать двигатель.
3. Поверните ручку регулятора температуры и установите требуемую температуру нагрева переднего и заднего нагревателей.
4. Поверните регулятор времени сплавления и задайте время сплавления. (минимальное время сплавления составляет 5 секунд).
5. Поверните рукоятку регулятора давления на левой стороне блока управления и установите требуемое давление. Нормальное давление при сплавлении составляет  $1,0 - 2,5 \text{ кг/см}^2$ . Диапазон регулирования для данной машины составляет  $0 - 4,0 \text{ кг/см}^2$ .
6. По окончании работы поверните рукоятку регулятора давления в положение "0". и нажмите еще раз на кнопку сетевого выключателя. При освобождении кнопки машина начнет охлаждение. Когда температура снизится до  $60^\circ\text{C}$ , машина остановится и автоматически выключится.