

Уважаемый покупатель!

Перед началом сборки и эксплуатации изделия внимательно ознакомьтесь с данной инструкцией.

Помните: неправильное обращение с изделием может привести к выходу его из строя. В случае недостаточного опыта сборки мебели рекомендуется обратиться к соответствующему специалисту.

Фирма-изготовитель оставляет за собой право вносить изменения в конструкцию и комплектацию изделия.

- **Наименование изделия.** Стол швейный «Комфорт - 5»
Стол швейный «Комфорт – 5+»
Стол швейный «Комфорт – 5L»
Стол швейный «Комфорт – 5L+»
Стол швейный «Комфорт – 5XL»
Стол швейный «Комфорт – 5XL+»



- **Назначение изделия**

Стол швейный «Комфорт - 5» («Комфорт – 5L» / «Комфорт – 5XL») предназначен для использования швейных машин и оверлоков весом до 10 кг (до 15 кг / до 20кг).

Стол «Комфорт-5+» («Комфорт-5L+» / «Комфорт – 5XL+»), оснащены дополнительной поверхностью для раскроя ткани. (При необходимости ее можно приобрести отдельно)

Простота в использовании, надежность и компактность конструкции, наличие подъемного механизма с фиксацией в 3-х положениях делают Вашу работу за столом легкой и удобной.

- **Технические данные**

Габаритные размеры стола (мм)	«Комфорт – 5/5+»	«Комфорт - 5L/5L+/5XL/5XL+»
в сложенном состоянии	980 x 480 x 770	1120 x 480 x 770
в разложенном состоянии	1570 x 965 x 770	1855 x 965 x 770
размер подъемной площадки для швейной машины	460 x 310	605 x 310
площадка под оверлок	360 x 400, H=360	360 x 300, H=360
Дополнительная поверхность для кроя (Комфорт-5+, Комфорт-5L+)	985 x 500	1120 x 500
допустимая высота швейной машины	300	410
вес	55 кг	63 кг

- **Комплект поставки**

Комплектация изделия указана в прилагаемых упаковочных листах.

Для удобства сборки каждая деталь стола пронумерована. (см. рис.1)

- наклейки с номером находятся на торцах деталей;

- размер саморезов указан на их упаковке.

• Сборка стола

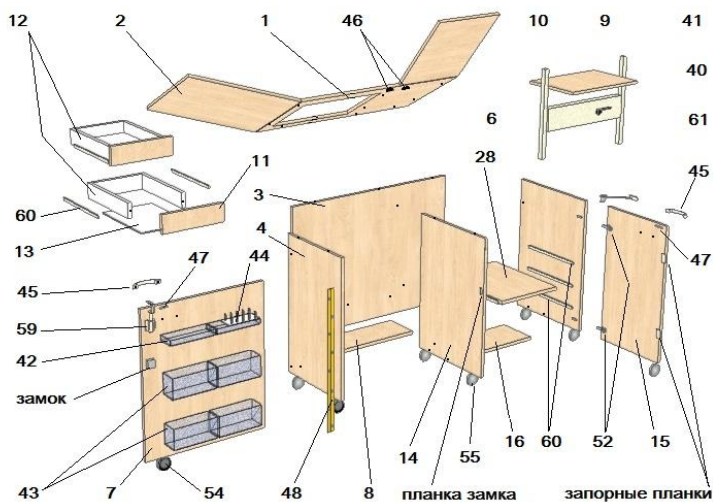


Рис. 1

1. Установить по разметке на среднюю **14** и правую **6** стенки роликовые направляющие **60** (3 шт.+3 шт.) и закрепить саморезами 3,5x16 (12 шт.);
2. Установить и закрепить к задней стенке **3** с помощью евровинтов (6 шт.) поочередно левую **4**, правую **6** и среднюю **14** стенки;
3. Установить узкую планку жесткости **8** и закрепить евровинтами (4 шт.) поочередно к задней **3**, левой **4** и средней **14** стенкам;
4. Установить широкую планку жесткости **16** и закрепить евровинтами (4 шт.) к средней **14** и правой **6** стенкам;
5. Установить на левую **4**, среднюю **14** и правую **6** стенки П-образные колесные опоры **55** (6 шт.) и стянуть их винтовыми стяжками (6 шт.);

Примечание: в случае комплектования стола колесными опорами со стопором, последние следует устанавливать на стол со стороны фасада.

6. Установить подъемный механизм **40**;
Внимание! Для правильной и безопасной установки подъемного механизма рекомендуется просмотреть видеоролик на прилагаемом к инструкции DVD – диске.
7. Установить по разметке на нижнюю поверхность основной крышки **1** стола элемент крепления ограничителя **61** и закрепить саморезами 3,5x16 (2 шт.) (см. рис.2);

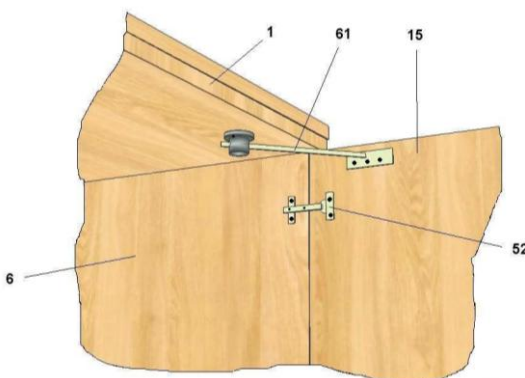
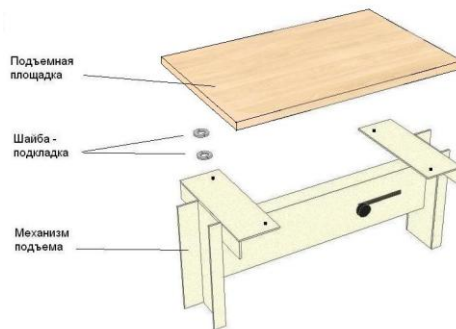


Рис.2

8. Установить по разметке на внутреннюю поверхность крышки **1** магниты **46** (2 шт.) и закрепить саморезами 2,9*13 (4 шт.);
9. Установить основную крышку **1** стола в сборе с откидными левой **2** и правой **10** крышками на собранный каркас и закрепить евровинтами (9 шт.);
10. Установить подъемную площадку **9** на опорные поверхности подъемного механизма **40** и закрепить снизу саморезами с прессшайбой 4,2x16 (4 шт.); в комплектацию стола входит набор шайб-подкладок для выравнивания плоскости площадки.



Примечание: установку площадки следует производить в верхнем положении подъемного механизма. Необходимо следить за равномерным расположением подъемной площадки относительно проема крышки 1.

11. Установить по разметке L - образную колесную опору 54 на дверь 7 и закрепить саморезами с прессшайбой 4,2x16 (3 шт.);
12. Установить по разметке рояльную петлю 48 на внутреннюю поверхность двери 7 и закрепить саморезами 3x16 (11 шт.);
13. Установить по разметке рояльную петлю 48 в сборе с дверью 7 на торцевую поверхность левой боковой стенки 4 и закрепить саморезами 3x16 (11 шт.);
14. Установить петли 52 на дверь 15 и закрепить саморезами 3,5x16 (4шт.);
15. Установить по разметке L-образную колесную опору 54 на дверь 15 и закрепить саморезами с прессшайбой 4,2x16 (3шт.);
16. Установить по разметке фасадные петли 52 (2 шт.) в сборе с правой дверью 15 на правую боковую стенку 6 и закрепить саморезами 3,5x16 (4 шт.)
Отрегулировать петлями 52 зазоры двери;
17. Установить по разметке крепежную планку ограничителя 61 на правую дверь 15 и закрепить саморезами 3,5 x 16 (3 шт.) (см.рис.3);
18. Установить мебельные ручки 45 (2 шт.) на лицевые поверхности левой 7 и правой 15 дверей и закрепить винтами М4 (2 шт. + 2шт.) через пластиковые шайбы (2 шт.+2 шт.);
19. Установить по разметке на дверь 7 фиксатор 59 и закрепить саморезами 3,5x16 (4 шт.);
20. Установить по месту ответные планки 47(2 шт.) магнитов 46 на левую 7 и правую 15 двери и закрепить саморезами 3x16 (2 шт.);
21. Завернуть (не до упора) по разметке саморезы с прессшайбой 4,2x16 (12 шт.), навесить на них контейнеры 42 (2 шт.) и 43 (4шт.). Установить в контейнер 42 катушечницу 44 (1шт.);
22. Собрать ящик (2 шт.): установить дно 13 ящика в фолдинг 12 и закрепить фасад 11 ящика с помощью стяжек (2 шт.); собрать остальные ящики;
23. Установить на ящики (2 шт.) и полку 28 для оверлока роликовые направляющие 60 и закрепить саморезами 3*16 (12 шт.).
24. Установить мебельный замок в отверстие двери 7 и закрепить саморезами 3,5*16 (4 шт.). С лицевой стороны двери установить на личину замка декоративное кольцо.
25. Установить по разметке ответную планку замка на среднюю стенку 14 и закрепить саморезами 2,9*13 (2 шт.).
26. Установить по разметке запорные планки (2 шт.) на правую дверь 15 и закрепить саморезами 3,5*16 (4 шт.).
27. Установить пластиковые заглушки (25 шт.) в отверстия головок евровинтов.

Сборка раскройной панели (Комфорт 5+, 5L+)

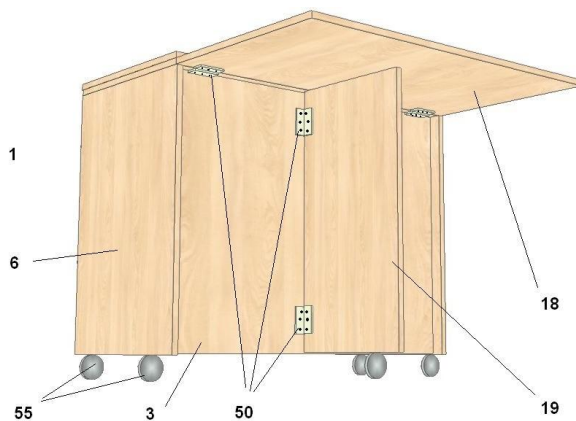
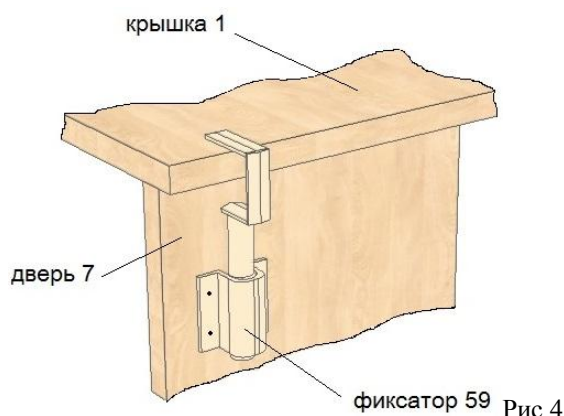


Рис. 3

1. Установить П – образную колесную опору **55** на опору **19** раскройной панели **18** и стянуть винтовой стяжкой (1 шт.);
2. Установить по разметке на опору **19** карточные петли **50**(2 шт.) и закрепить их саморезами с прессшайбой 4,2x16 (6 шт.);
3. Установить по разметке на заднюю стенку **3** карточные петли **50** в сборе с опорой **19** и закрепить их саморезами с прессшайбой 4,2x16 (6 шт.);
4. Установить по разметке на раскройную панель **18** карточные петли **50**(3 шт.) и закрепить их саморезами с прессшайбой 4,2x16(9 шт.);
5. Установить раскройную панель **18** на опору **19** и , совместив отверстия карточных петель **50** с разметкой на нижней поверхности основной крышки **1**, закрепить петли на панели саморезами с прессшайбой 4,2x16(9 шт.).

• **Подготовка к работе**

1. Установить стол на ровную поверхность;
2. Открыть дверь **7** стола на 180 °;
3. Откинуть крышку **2** стола на 180 °, положив её на торец двери **7**;
4. Для фиксации двери **7** относительно крышки **2** необходимо повернуть на 90° рычаг фиксатора **59** и опустить штырь рычага в отверстие на лицевой поверхности крышки **2**;



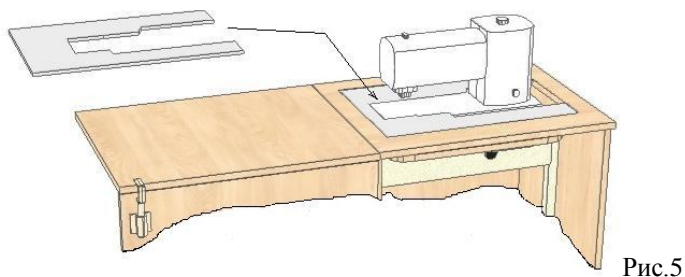
5. Установить швейную машину на подъемную площадку **9**;
6. Нажимая одной рукой на педаль подъемного механизма, а другой рукой придерживая сверху через проем крышки стола швейную машину, установить последнюю в одно из двух рабочих положений:
 - Первое положение - нижняя поверхность станины машины находится в одной плоскости с рабочей поверхностью стола. Данное положение позволяет эксплуатировать машину для вышивки и обработки узких деталей изделий, а так же для обслуживания швейной машины;
 - Второе положение - верхняя поверхность станины машины находится в одной плоскости с рабочей поверхностью стола. В зависимости от высоты станины машины, это положение может быть отрегулировано болтами, которые находятся в пазах направляющих подъемного механизма.*
 - Третье положение – хранение швейной машины.
7. Открыть правую дверь **15** стола до упора;
8. Откинуть правую крышку **10** на 180°, положив ее на торец правой двери **15**;
9. Установить оверлок в рабочее положение на правую крышку **10**;
9. Установить при необходимости дополнительную раскройную панель **18** на поворотную опору **19**, значительно увеличив рабочую поверхность стола (Комфорт 5+/Комфорт5L+, Комфорт 5XL+).

Стол готов к работе.

Сборка стола производится в обратной последовательности.

Для хранения оверлока предусмотрена выдвижная полка **28**.

***Внимание!** Акриловая вставка, устанавливаемая на стол при втором рабочем положении швейной машины, внесет дополнительный комфорт в Вашу работу (см. рис.6).



Вставка в комплект стола не входит. Заказ на её приобретение делается отдельно, по модели вашей швейной машины.

- **Техническое обслуживание**

Механизм подъема швейной машины не требует дополнительного обслуживания.

- **Меры безопасности**

Внимание! Пневмоцилиндр подъемного механизма находится под давлением, поэтому самостоятельная разборка механизма может привести к травме.

Не допускается использование подъемного механизма без установленной швейной машины.

Во избежание травм исключить попадание частей тела между подъемной площадкой и поверхностью стола.

- **Гарантийные обязательства**

Гарантийный срок начинается со дня продажи товара конечному покупателю. Фирма гарантирует удовлетворения всех требований Покупателя установленных российским законодательством, по качеству товара в течение гарантийного срока.

Гарантия предоставляется Покупателям, использующим данное изделие только для личных бытовых нужд.

Гарантия не предоставляется в случае использования изделия в производственных целях (кооперативы, фабрики, ателье, курсы и т.д.).

Гарантия 12 месяцев.

- **Адрес и телефоны**

150000, г. Ярославль, ул. Первомайская, д.39/10

ООО «Комфорт и К»

Тел.: 8(4852)32-89-90, т/факс 8(4852)30-41-48,

Тел. сот. 8-915-960-93-66

www.shveystol.ru

E-mail: shveystol@mail.ru

Приятной Вам работы!