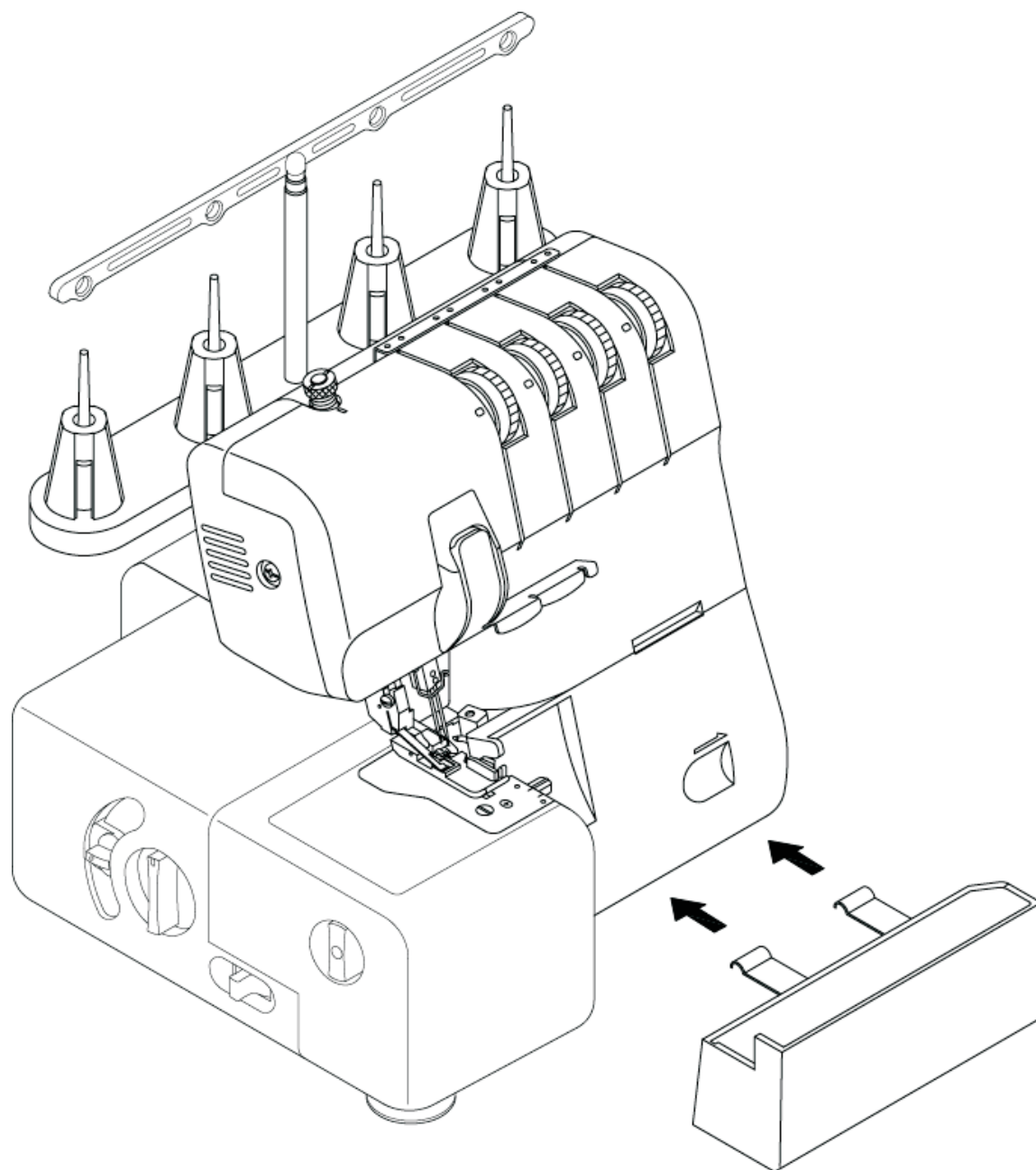


# БЫТОВОЙ ОВЕРЛОК VS 350D



***Leader***

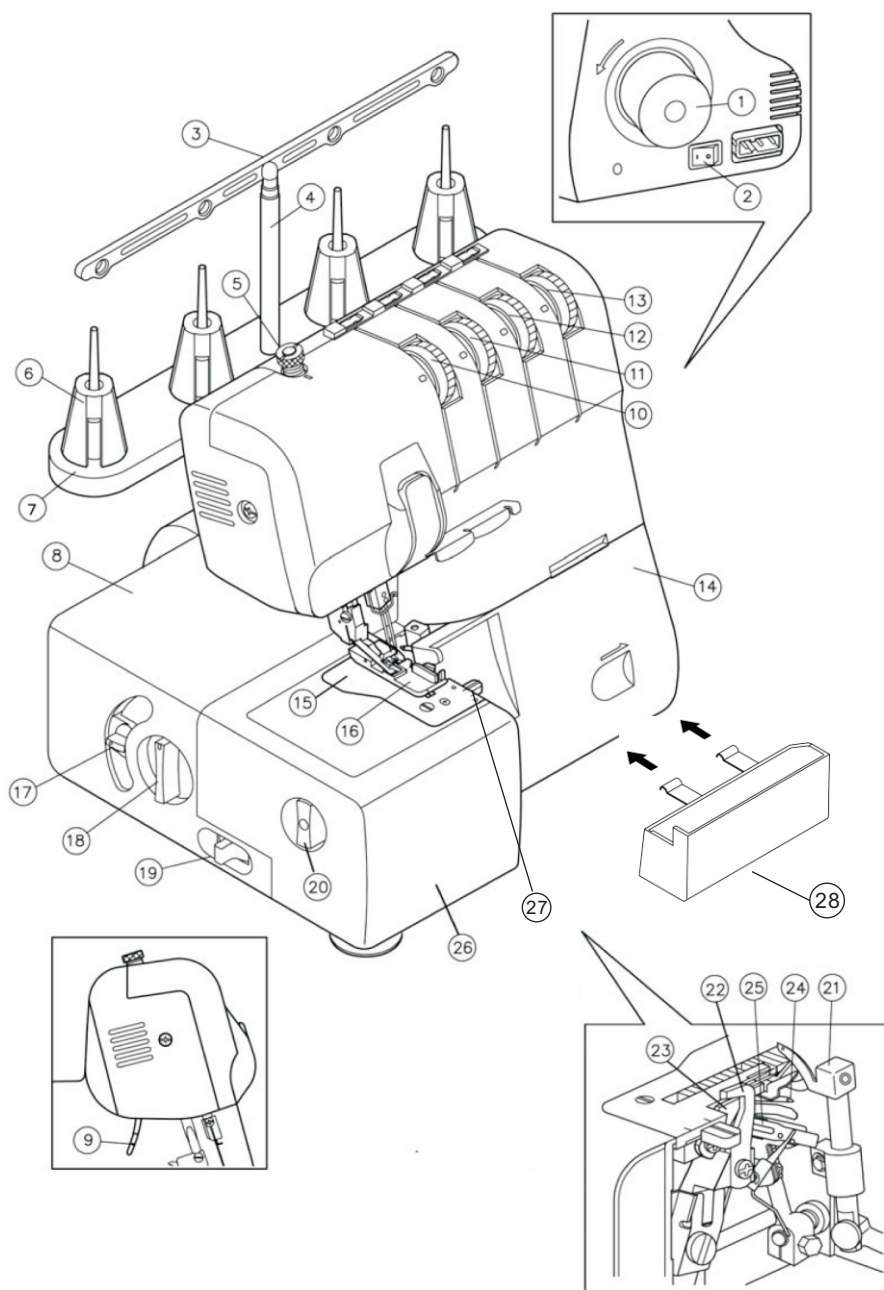
**EAC**

[www.leader-sewing.ru](http://www.leader-sewing.ru)

# ОГЛАВЛЕНИЕ

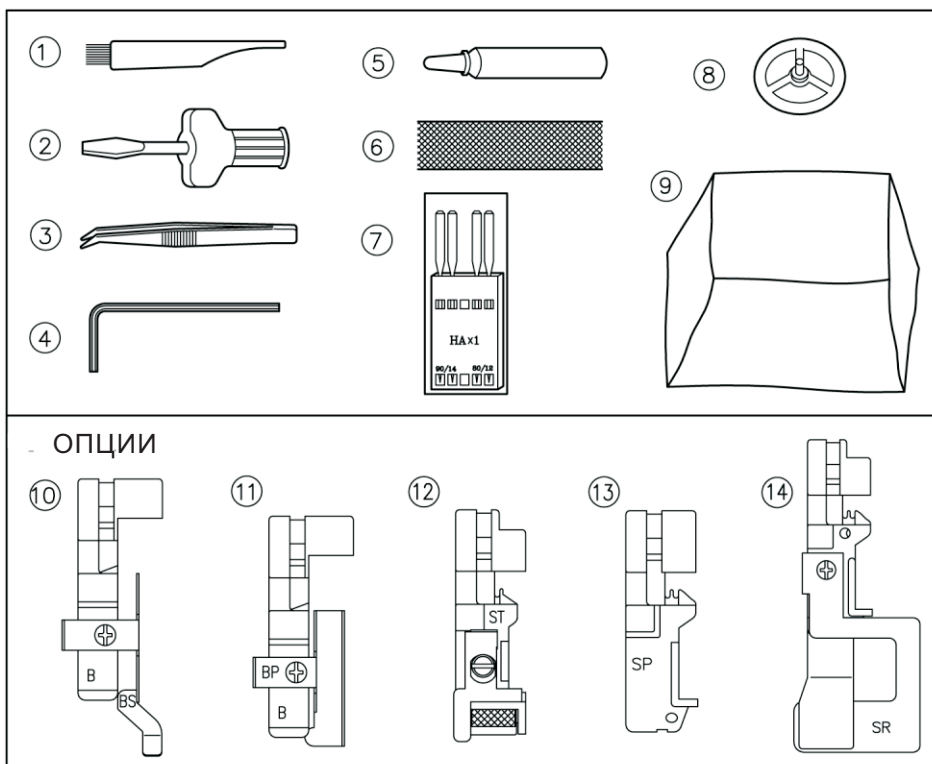
Наименование деталей и их применение.....	1
Аксессуары.....	2
Замена иглы.....	3
Открывание и закрывание лицевой крышки.....	3
Начало работы.....	4
Снятие платформы-приставки с использованием функции «Свободный рукав».....	4
Инструкция по использованию дифференциальной подачи ткани.....	5
Как использовать колпачок катушки с нитью.....	6
Как использовать сетку для катушки с нитью.....	6
Конвертор правого петлителя на 2-х ниточный шов.....	7
Заправка нити в верхний петлитель.....	8
Заправка нити в нижний петлитель.....	9
Заправка нити с помощью автоматического нитезаправщика.....	10
Заправка нити в левую иглу.....	11
Заправка нити в правую иглу.....	12
Сравнительная таблица материалов, нитей и игл.....	13
Натяжение нитей.....	14
Таблица настройки натяжения нити.....	14, 15
Пробное шитье.....	15
Пробная строчка.....	16
Разрыв нити во время шитья.....	16
Давление прижимной лапки.....	17
Поиск и устранение неисправностей.....	18
Узкая обметочная строчка/строчка с подогнутым краем.....	19, 20
Таблица узких обметочных строчек/строчек с подогнутым краем.....	20
Замена ножей.....	21
Смазка.....	21
Замена лампочки подсветки.....	22
Технические данные машины.....	23

# НАИМЕНОВАНИЕ ДЕТАЛЕЙ И ИХ ПРИМЕНЕНИЕ



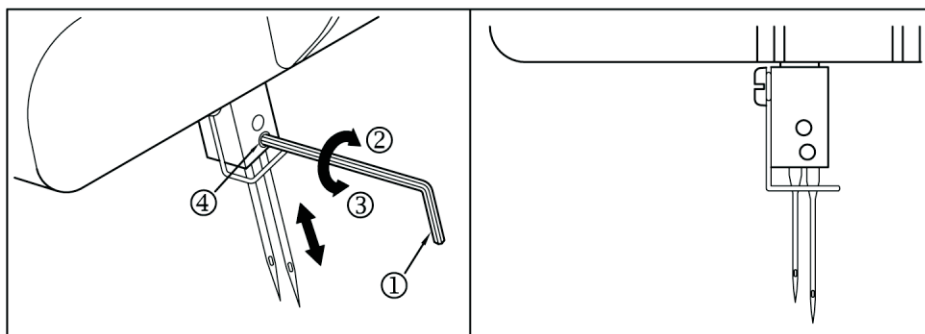
1. Маховик
2. Выключатель питания и лампочки подсветки
3. Стойка с нитенаправителями
4. Подставка для катушек (штатив стойки с нитенаправителем)
5. Винт настройки давления прижимной лапки
6. Стержень для установки катушки
7. Подставка для катушки
8. Крышка столика для материала
9. Рычаг подъема прижимной лапки
10. Регулятор натяжения нити в левой игле
11. Регулятор натяжения нити в правой игле
12. Регулятор натяжения нити в верхнем петлителе
13. Регулятор натяжения нити в нижнем петлителе
14. Лицевая крышка
15. Игльная пластина
16. Прижимная лапка
17. Регулятор дифференциальной подачи материала
18. Регулятор настройки длины стежка
19. Рычаг отключения ножа для обрезки.
20. Регулятор ширины строчки
21. Верхний петлитель
22. Верхний нож
23. Нижний нож
24. Нижний петлитель
25. Рычажок устройства заправки нити в нижний петлитель
26. Платформа-приставка
27. Штифт регулировки стежка
28. Контейнер для сбора обрезков

# АКСЕССУАРЫ



1. Щеточка для чистки
2. Отвертка
3. Пинцет
4. Шестигранный ключ
5. Масленка
6. Сетка для катушки с нитью
7. Набор игл
8. Колпачок катушки
9. Чехол
10. Лапка для потайной строчки (дополнительно)
11. Лапка для вышивания бисера (дополнительно)
12. Лапка для эластичной бейки (дополнительно)
13. Дапка для окантовывания (дополнительно)
15. Лапка для сборок (дополнительно)

## ЗАМЕНА ИГЛЫ



Данная машина использует стандартные иглы для бытовых машин.

### Для снятия иглы

Переведите сетевой выключатель в положение OFF (ВЫКЛ)

Поднимите иглу в крайнее верхнее положение, повернув маховик рукой против часовой стрелки.

Шестигранным ключом ослабьте затяжку установочного винта иглы и извлеките иглу.

### Для установки иглы

Переведите сетевой выключатель в положение OFF (ВЫКЛ)

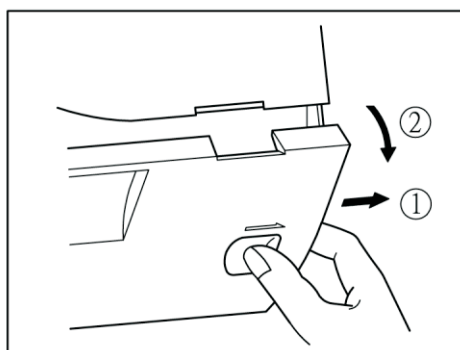
Поднимите игловодитель в крайнее верхнее положение, повернув маховик.

Удерживая иглу плоской стороной от себя, вставьте иглу вверх до упора.

Шестигранным ключом затяните как следует установочный винт иглы.

- (1) Шестигранный ключ
- (2) Ввинчивание
- (3) Вывинчивание
- (4) Установочный винт иглы.

## ОТКРЫВАНИЕ И ЗАКРЫВАНИЕ ЛИЦЕВОЙ КРЫШКИ

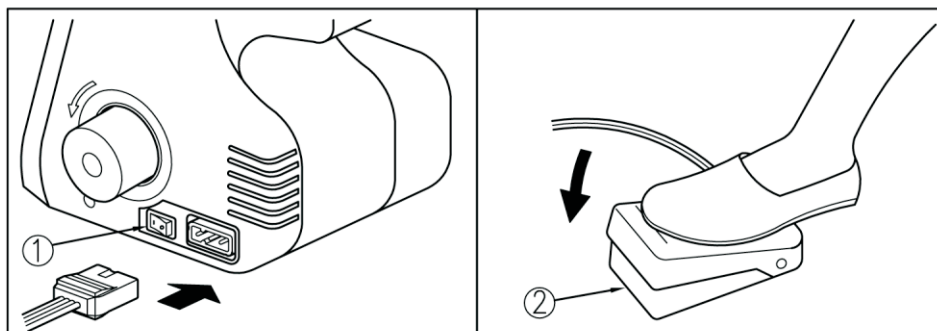


Для заправки нити в данную машину необходимо открыть лицевую крышку.

**Примечание.** В целях безопасности убедитесь, что лицевая крышка во время использования машины закрыта.

При открытой крышке срабатывает выключатель и машину невозможно запустить.

## НАЧАЛО РАБОТЫ



### Подготовка

Вставьте трехконтактный разъем сетевого шнура в гнездо, расположенное в нижней правой части машины. Вставьте вилку сетевого шнура в розетку электросети.

### Выключатель питания и лампочки подсветки

Этот выключатель служит для включения машины и лампочки подсветки. Для включения нажмите сторону с символом «1». Для выключения нажмите сторону с символом «0»

(1) выключатель питания и лампочки подсветки.

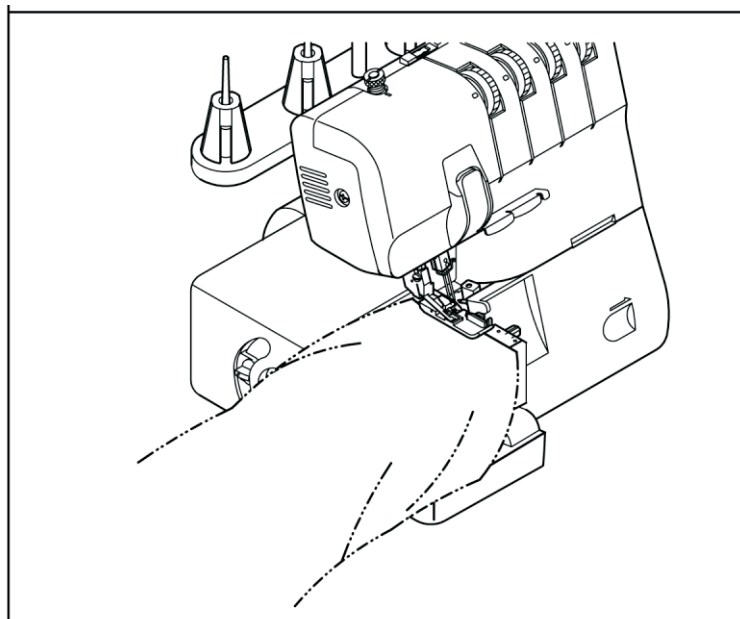
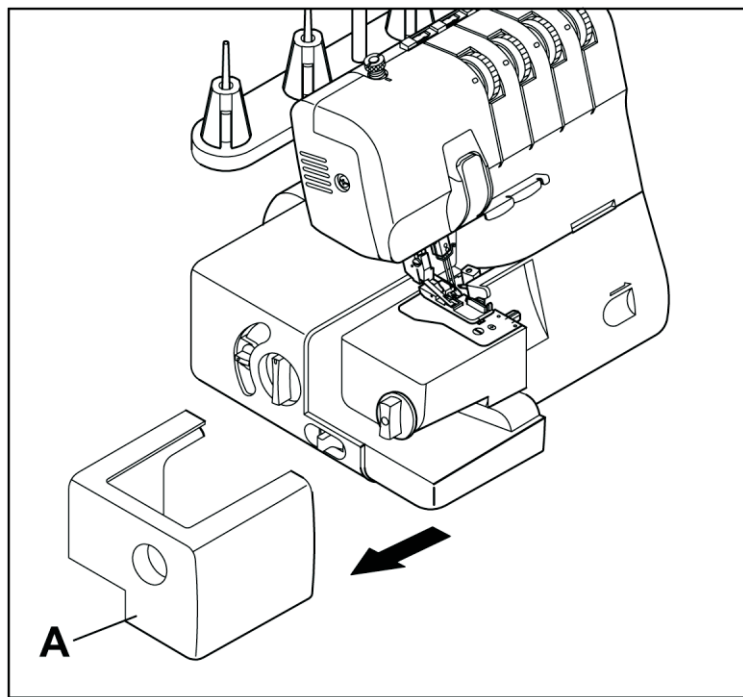
### Управление

Если педаль слегка нажата, машина работает на малой скорости. При дальнейшем нажатии на педаль машина увеличивает скорость. Если педаль отпущена, машина останавливается.

(2) Педаль

## СНЯТИЕ ПЛАТФОРМЫ-ПРИСТАВКИ С ИСПОЛЬЗОВАНИЕМ ФУНКЦИИ «СВОБОДНЫЙ РУКАВ»

Функция «свободный рукав» облегчает шитье цилиндрических деталей. Для использования функции «свободный рукав» снимите платформу-приставку и расположите ткань, как показано на рисунке.

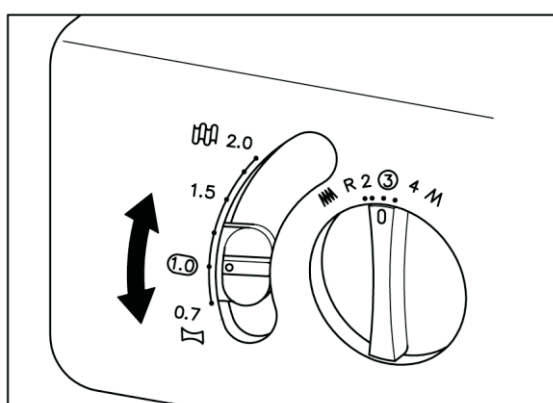


# ИНСТРУКЦИЯ ПО ИСПОЛЬЗОВАНИЮ ДИФФЕРЕНЦИАЛЬНОЙ ПОДАЧИ ТКАНИ

Данная машина оснащена двумя гребенками транспортера ткани под прижимной лапкой, предназначенными для подачи ткани через машину. Регулятор дифференциальной подачи управляет движением как задних, так и передних гребенок транспортера. При установке регулятора в положение 1 гребенки транспортеров двигаются с одинаковой скоростью (отношение 1 к 1). При установке регулятора в положение меньше 1 передние гребенки двигаются медленнее, чем задние, растягивая ткань во время шитья. Это эффективно при шитье легкой ткани, которая может сморщиваться. При установке регулятора в положение больше 1 передние гребенки двигаются быстрее, чем задние, собирая ткань во время шитья. Эта функция удаляет волнистость при обметывании эластичной ткани.

Для настройки дифференциальной подачи ткани:

- (1) Найдите регулятор дифференциальной подачи ткани на левой стороне машины.
- (2) Обычная установка регулятора дифференциальной подачи ткани - 1,0
- (3) Для установки значения меньше 1,0 передвиньте регулятор к задней стороне машины.
- (4) Для установки значения больше 1,0 передвиньте регулятор к передней стороне машины.

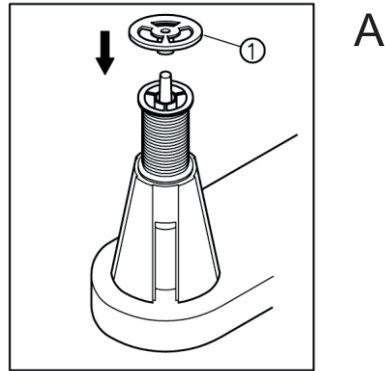


Эффект	Применение	Гребенки главного транспортера (заднего)	Гребенки дифференциального транспортера (переднего)	Установка регулятора дифференциальной подачи ткани
Материал натягивается	Предотвращает сморщивание ткани			1.0-2.0
Материал натягивается Без дифференциальной подачи	Нормальное шитье			1.0
Материал собирается или проталкивается	Предотвращает растяжение и сморщивание ткани			0.7-1.0

# КАК ИСПОЛЬЗОВАТЬ КОЛПАЧОК КАТУШКИ С НИТЬЮ

При использовании катушек с нитью необходимо применять колпачок катушки, как показано на рисунке (А)  
Убедитесь, что прорез катушки находится внизу.

(1) Колпачок катушки

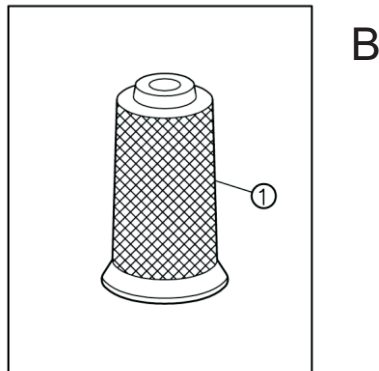


# КАК ИСПОЛЬЗОВАТЬ СЕТКУ ДЛЯ КАТУШКИ С НИТЬЮ

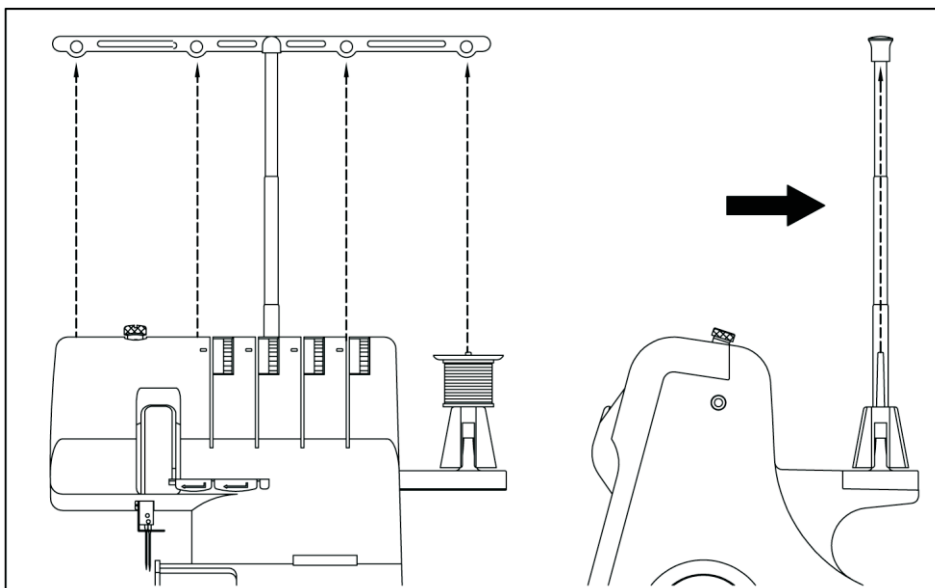
При использовании свободно намотанной скрученной нейлованной нити рекомендуется закрыть катушку сеткой, входящей в комплект поставки, чтобы предотвратить соскальзывание нити с катушки.

Подберите сетку по форме катушки (В)

(1) Сетка



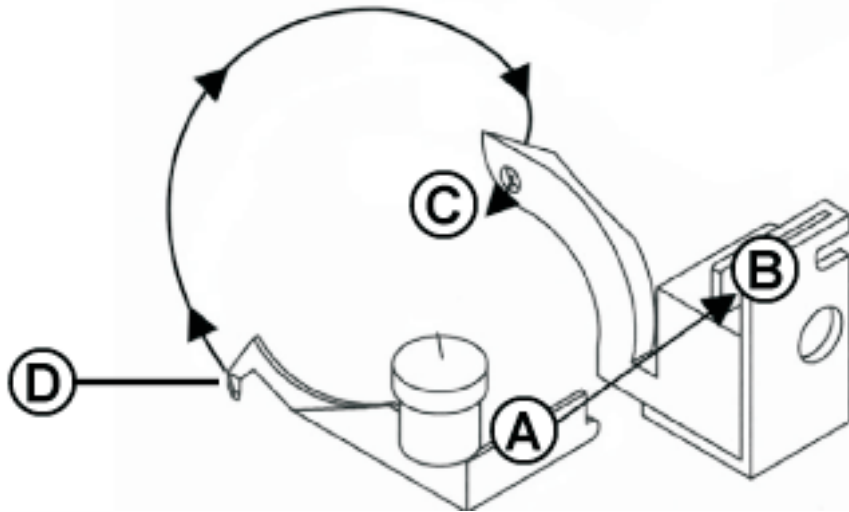
Нить катушек должна сматываться строго в вертикальном направлении.





# КОНВЕРТАЦИЯ ПРАВОГО ПЕТЛИТЕЛЯ НА 2-Х НИТОЧНЫЙ ШОВ

После установки конвертора, заправлять в правый петлитель не нужно.



**Внимание!**

Удостоверьтесь в том, что питание оверлока отключено!

Чтобы установить конвертор нужно!

- (1) Откройте лицевую крышку и поверните маховое колесо так, чтобы иглы поднялись в верхнее положение.
- (2) Задвиньте пластинку (A) конвертора в слот (B) и вставьте носик (D) конвертора в глазок (C) петлителя.

Чтобы снять конвертор нужно!

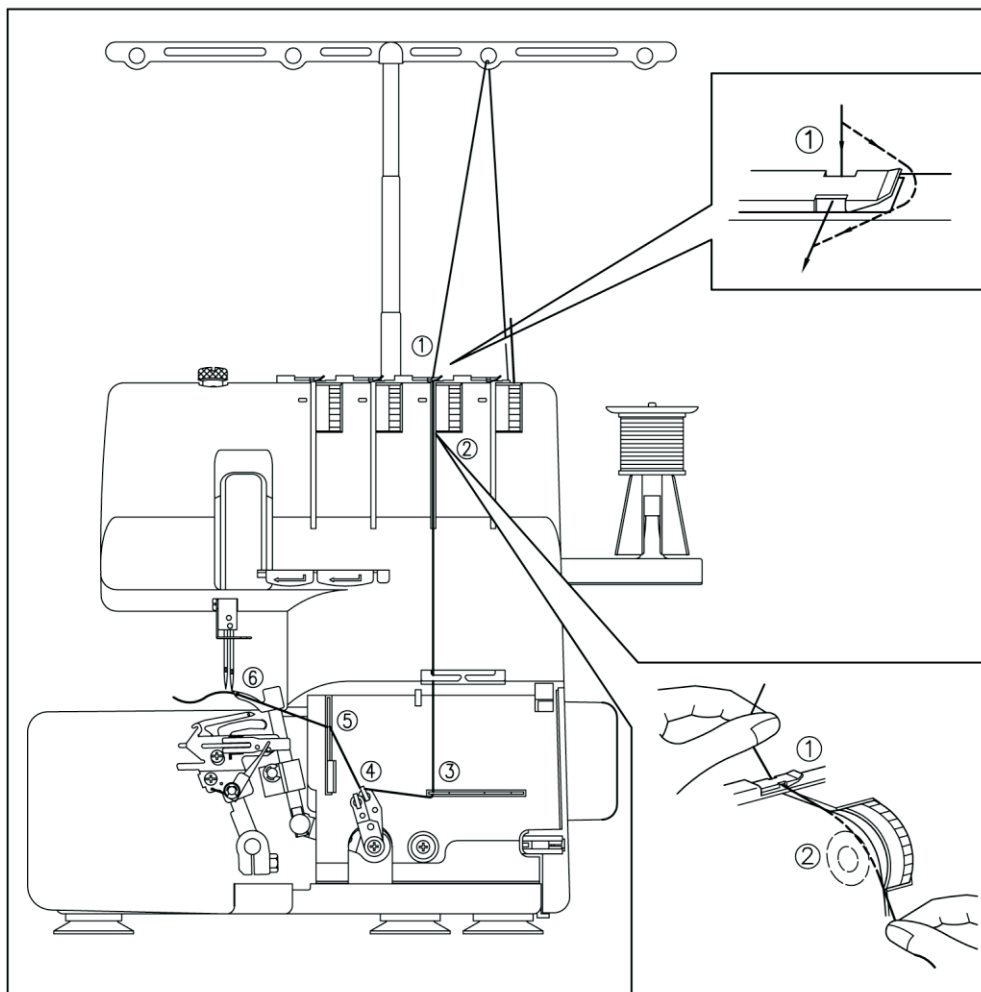
Выньте носик (D) конвертора из глазка (C) петлителя и выдвиньте конвертор (A) из слота (B).

**Замечание!**

Храните конвертор в коробке с аксессуарами, когда не используете его.

# ЗАПРАВКА НИТИ В ВЕРХНИЙ ПЕТЛИТЕЛЬ

Пропустите нить в последовательности, показанной на рисунке, следуя вдоль линии, указанной номерами.



- (1) Откройте лицевую крышку, сдвинув ее вправо и потянув верх крышки на себя
- (2) Протяните нить с катушки через нитеправитель на стойке в направлении от задней стороны к передней.
- (3) Вытяните еще примерно 15см нити с лицевой стороны стойки
- (4) Пропустите нить через нужный нитенаправитель
- (5) Пропустите нить через натяжной шкив, расположенный в выемке рядом с регулятором натяжения нити.
- (6) Пропустите нить через выемку в направлении вниз, следуя через узлы заправки, в последовательности указанной цифрами на рисунке.

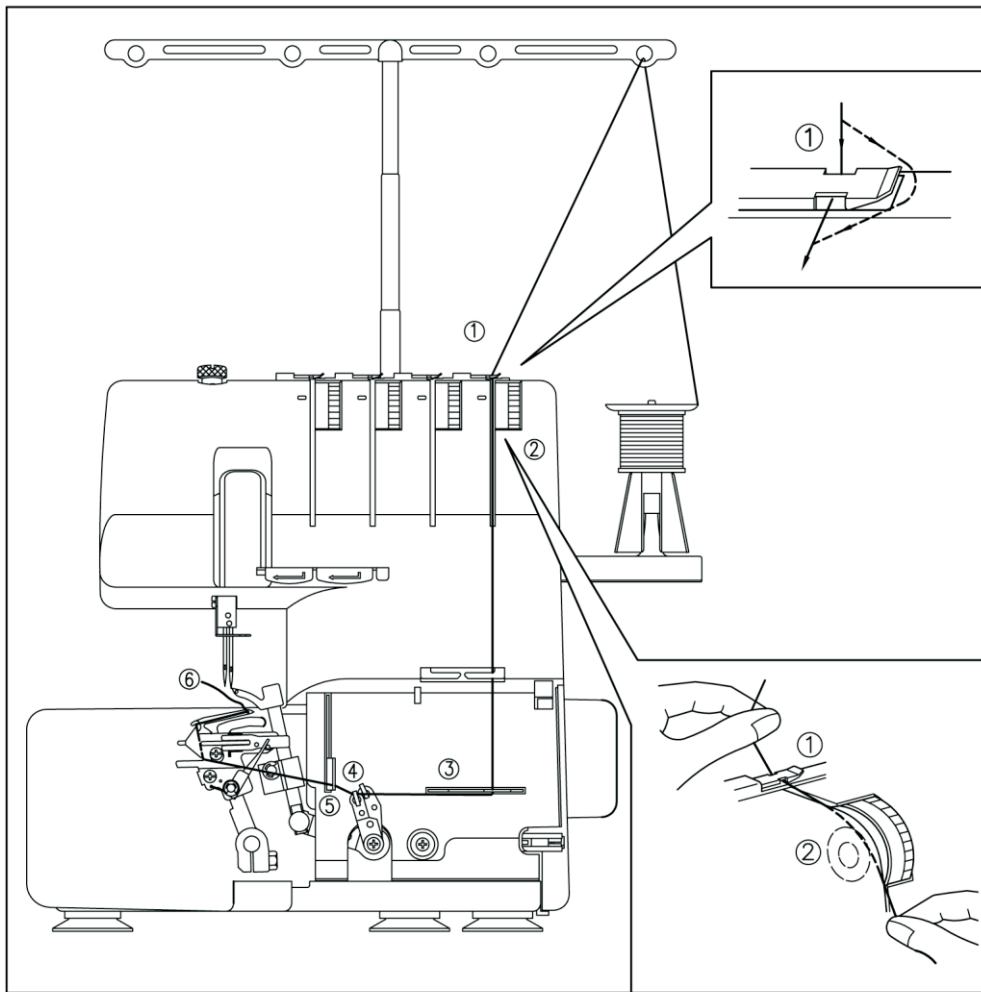
## Примечание

В случае обрыва нити во время шитья в верхнем петлителе.

Нить нижнего петлителя могла зацепиться за верхний петлитель. В этом случае опустите верхний петлитель, повернув маховик, снимите нить нижнего петлителя заправьте верхний петлитель заново, начиная с натяжного шкива.

# ЗАПРАВКА НИТИ В НИЖНИЙ ПЕТЛИТЕЛЬ

Пропустите нить в последовательности, показанной на рисунке, следуя в соответствии с номерами у каждого угла заправки



(1) Откройте лицевую крышку, сдвинув ее вправо и потянув верх крышки на себя.

(2) Протяните нить с катушки через нитенаправитель на стойке в направлении от задней стороны к передней.

(3) Вытяните еще примерно 15см нити с лицевой стороны стойки.

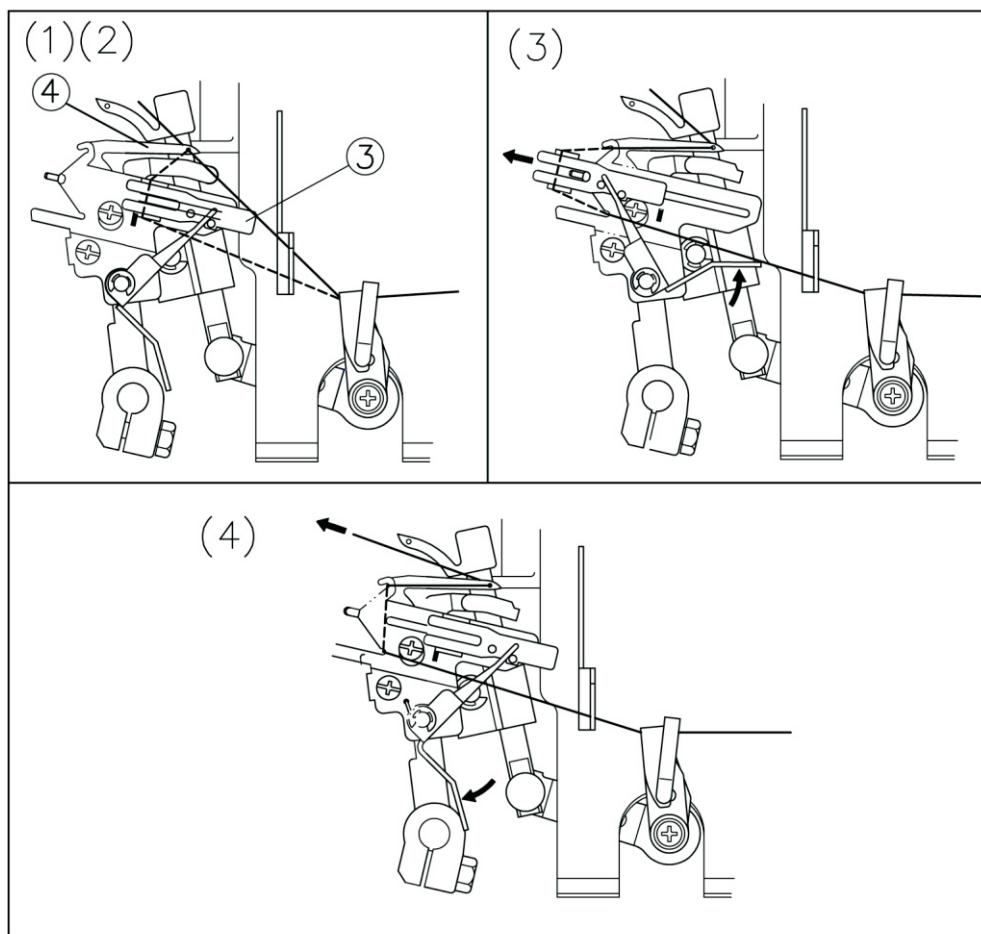
(4) Пропустите нить через нужный нитенаправитель.

(5) Пропустите нить через натяжной шкив, расположенный в выемке рядом с регулятором натяжения нити.

(6) Пропустите нить через выемку в направлении вниз, следуя через углы заправки, в последовательности, указанной цифрами на рисунке, вплоть до рычажка устройства заправки нити в нижний петлитель.

Продолжение на следующей странице

# ЗАПРАВКА НИТИ С ПОМОЩЬЮ АВТОМАТИЧЕСКОГО НИТЕЗАПРАВЩИКА



Автоматический нитезаправщик помогает заправить нить нижнего петлителя.

1. проденьте нить через отверстие нижнего петлителя (4)
2. Наденьте нить на два крючка нитезаправщика (3)
3. Поднимите рычаг нитезаправщика (3) до упора вверх
4. Опустите рычаг нитезаправщика и вытяните нить на 15см. не позволяйте нитям петлителей запутываться между собой.

на рисунке 3 - нитезаправщик с крючком\  
4 - нижний петлитель.

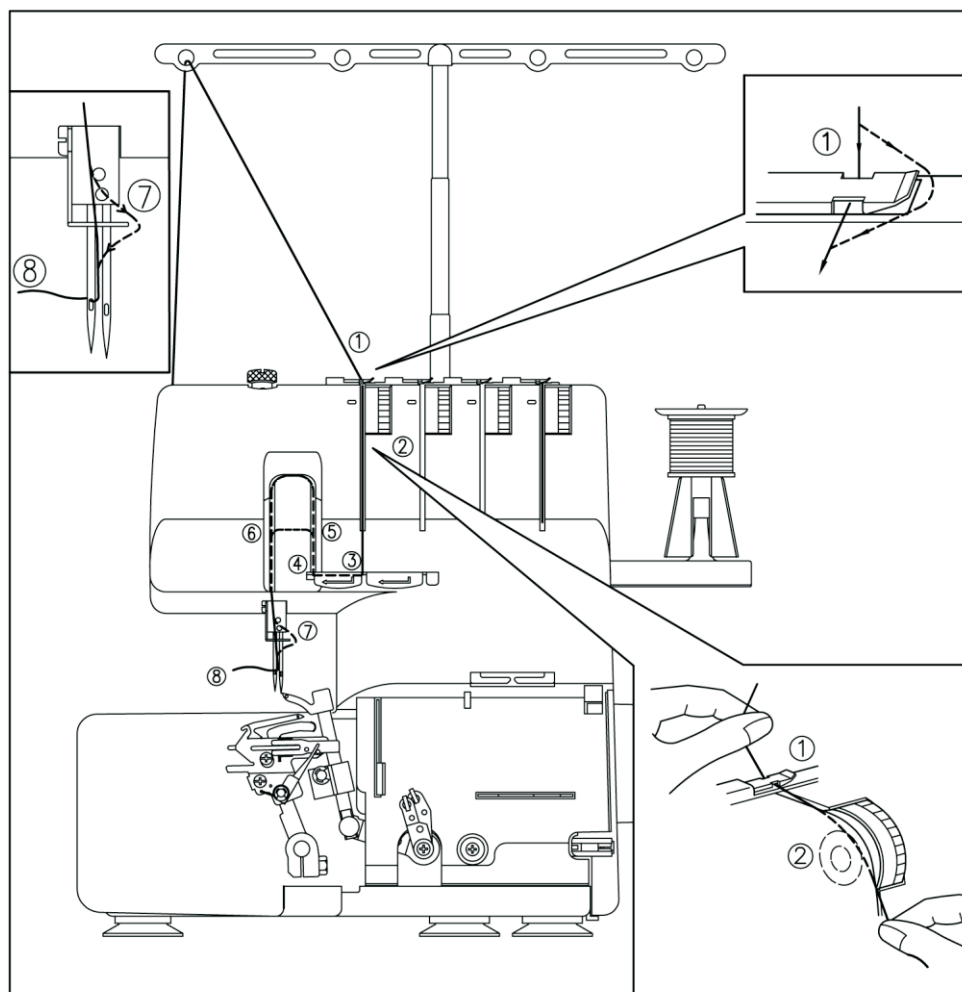
## Внимание

Заправляйте нить иглы только после заправки верхнего и нижнего петлителей.

Двигайте рычажок устройства заправки только в направлениях, указанных стрелками. Перемещение рычажка с усилием в любом другом направлении может повредить его.

## ЗАПРАВКА НИТИ В ЛЕВУЮ ИГЛУ

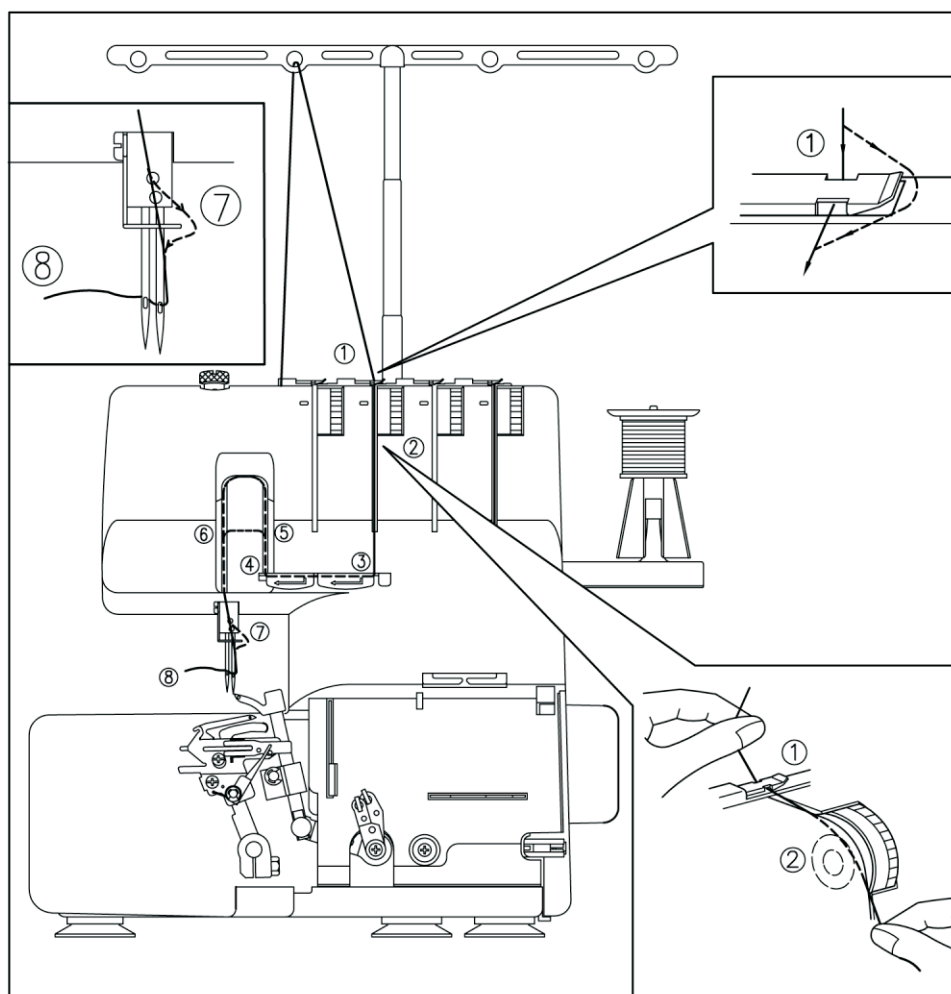
Пропустите нить в последовательности, показанной на рисунке, следуя в соответствии с номерами у каждого узла заправки



- (1) Протяните нить с катушки через нитенаправитель на стойке в направлении к себе
- (2) Вытяните еще примерно 15см нити с лицевой стороны стойки
- (3) пропустите нить через нужный нитенаправитель
- (4) Пропустите нить через натяжной шкив, расположенный в выемке рядом с регулятором натяжения нити.
- (5) Пропустите нить через выемку в направлении вниз, следуя через углы заправки, в последовательности, указанной цифрами на рисунке
- (6) Протяните нить вниз за направляющую над иглой, а затем через левую иглу в направлении от себя.

## ЗАПРАВКА НИТИ В ПРАВУЮ ИГЛУ

Пропустите нить в последовательности, показанной на рисунке, следуя в соответствии с номерами у каждого узла заправки



- (1) Протяните нить с катушки через нитенаправитель на стойке в направлении к себе.
- (2) Вытяните еще примерно 15см нити с лицевой стороны стойки
- (3) пропустите нить через нужный нитенаправитель
- (4) Пропустите нить через натяжной шкив, расположенный в выемке рядом с регулятором натяжения нити.
- (5) Пропустите нить через выемку в направлении вниз, следуя через углы заправки, в последовательности, указанной цифрами на рисунке
- (6) Протяните нить вниз через направляющую над иглой, а затем через правую иглу в направлении от себя.

# СРАНИТЕЛЬНАЯ ТАБЛИЦА МАТЕРИАЛОВ, НИТЕЙ И ИГЛ

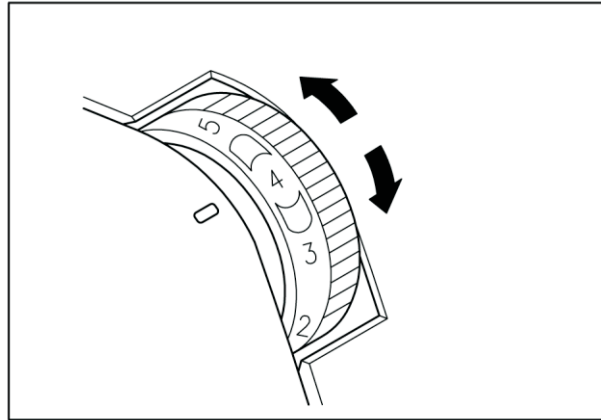
Материал	Строчка	Длина стежка (мм)	Нить	Игла
Тонкие материалы: Крепдешин Жошет Батист Органди (тонкая кисея) Трико	Строчка для обметывания (оверлок)	2,0-3,0	Скрученная : #80 Х/б: #80-100 Шелковая: #80-100	НАх1 #70 #80
Тонкие материалы: Крепдешин Жошет Батист Органди (тонкая кисея)	Узкая/скрученная строчка-мережка	Менее 2,0	Нить в игле Полиэфирная: #80 Нейлоновая: #80 Нить в петлителе Полиэфирная: #80 Нейлоновая: #80	НАх1 #70 #80
Материалы средней плотности: Поплин Гинэм (клетчатая х/б ткань) Сирсакер (льняная полосатая ткань) Габардин Саржа Трикотажная ткань	Строчка для обметывания (оверлок)	2,5-3,5	Скрученная : #60-80 Х/б: #60-80 Шелковая: #50-80 Нейлоновая: #50-80 Полиэфирная: #50-80	НАх1 #80 #90
Плотные материалы: Кашемир Твид Джинсовая ткань Джерси	Строчка для обметывания (оверлок)	3,0-4,0	Х/б: #40-60 Шелковая: #40-60 Нейлоновая: #30-60 Полиэфирная: #30-60	НАх1 #90

## Примечание

Декоративную нить для модного шитья использовать в верхнем петлителе.

# НАТЯЖЕНИЕ НИТЕЙ

Поворачивая регулятор к большему числу, натяжение нити увеличивается. Если поворачивать его к меньшему, натяжение нити уменьшится.



## Настройка натяжения нити

(1) Для выбора правильного натяжения нити см. рисунок.

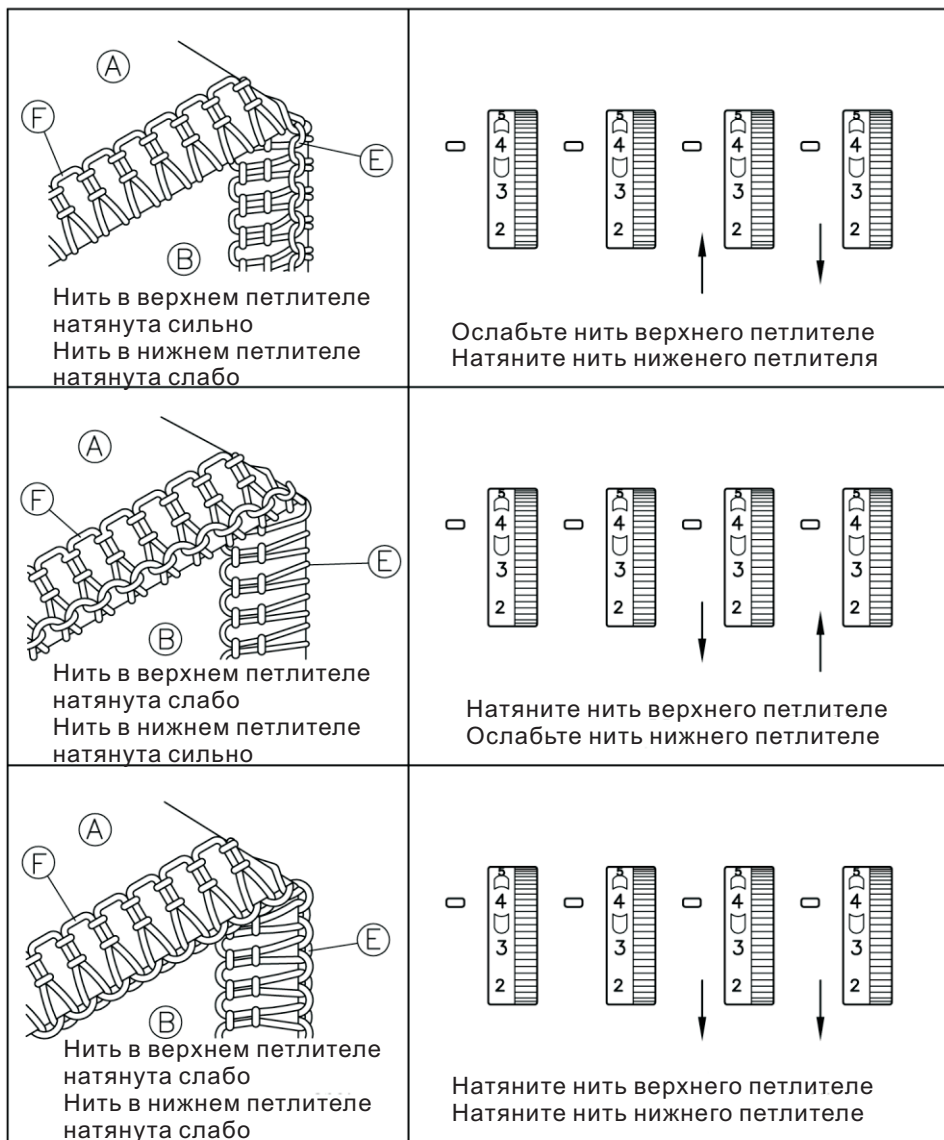
(2) Если выбрать подходящее натяжение нити не получается, см. рисунок «В данном случае».

## ТАБЛИЦА НАСТРОЙКИ НАТЯЖЕНИЯ НИТИ

<p>Нить в левой игле натянута слабо</p>	<p>Натяните нить левой иглы</p>
<p>Нить в правой игле натянута слабо</p>	<p>Натяните нить правой иглы</p>
<p>Нить в левой игле натянута сильно Нить в правой игле натянута сильно</p>	<p>Ослабить нить в левой игле Ослабить нить в правой игле</p>

- (A) Изнаночная сторона ткани
- (B) Обметываемый край
- (C) Нить левой иглы
- (D) Нить правой иглы
- (E) Нить верхнего петлителя
- (F) Нить нижнего петлителя.





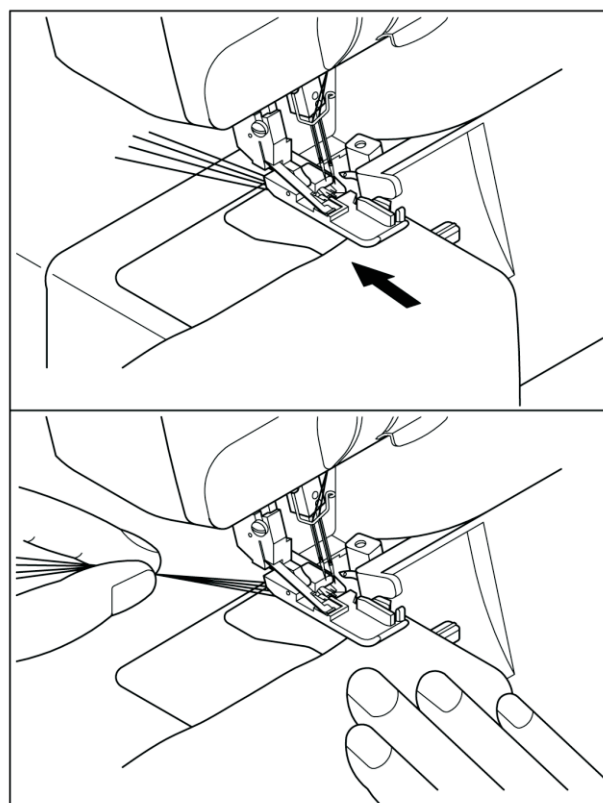
## ПРОБНОЕ ШИТЬЕ

После заправки нити выполните пробное шитье  
Для выполнения пробного шитья поместите кусочек ткани под прижимную лапку.

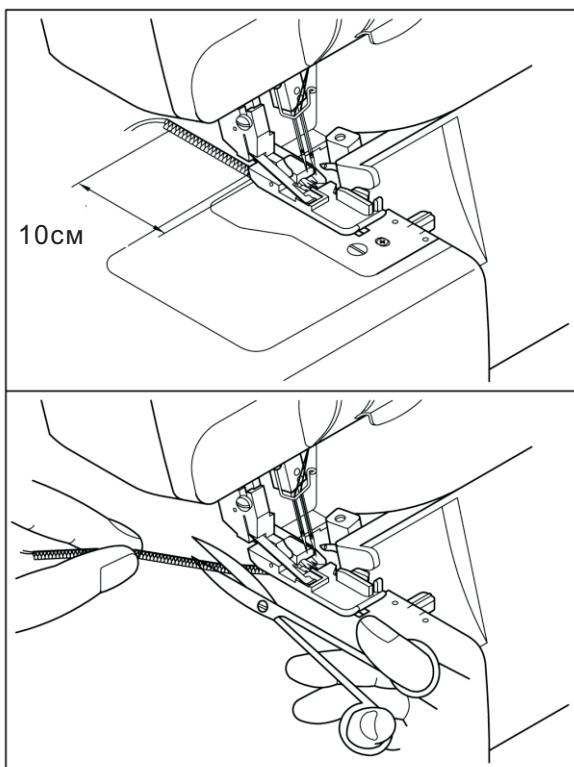
### Примечание

Перед установкой ткани всегда поднимайте прижимную лапку. Попытка поместить ткань под опущенную лапку может привести к появлению неравномерного шва.

Перед использованием педали, удерживая нити левой рукой, правой поверните маховик на несколько оборотов против часовой стрелки, чтобы убедиться, что нити сплетаются.



## ПРОБНАЯ СТРОЧКА



После проверки продолжайте плавно нажимать на педаль и прошейте 10 см. Нити автоматически сплетутся в цепочку стежков.

### Примечание

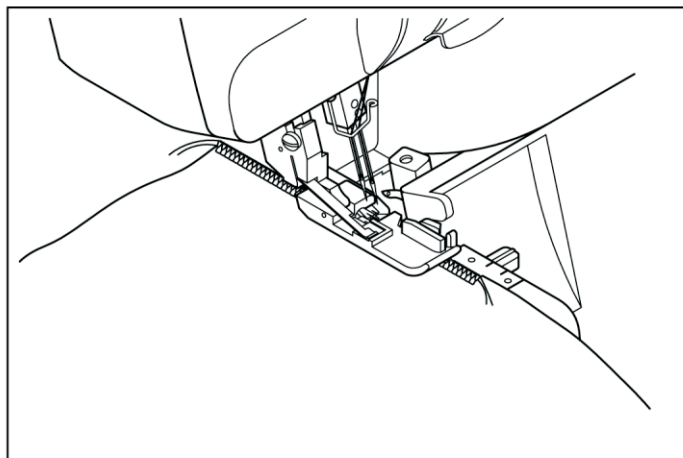
Если натяжение нитей не сбалансировано должным образом, получившаяся цепочка будет неравномерной. Если это произошло, слегка натяните нити. Проверьте нити по порядку и настройте натяжение, чтобы получилась равномерная цепочка.

## РАЗРЫВ НИТИ ВО ВРЕМЯ ШИТЬЯ

Снимите материал с машины и заправьте нить в правильном порядке: верхний петлитель, нижний петлитель, правая игла, затем левая игла. Установите материал обратно под прижимную лапку и прошейте 3-5 см по старым стежкам.

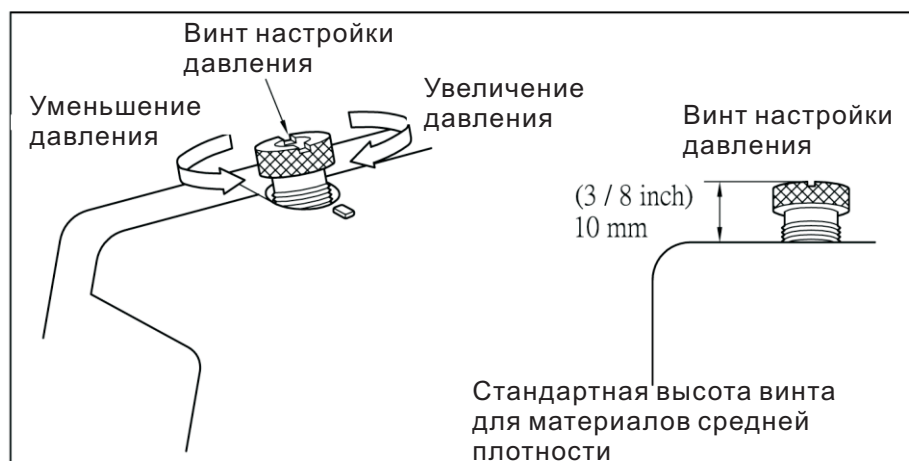
### Внимание

Не оставляйте в ткани булавки, т.к. во время шитья они могут повредить иглы и ножи.



## ДАВЛЕНИЕ ПРИЖИМНОЙ ЛАПКИ

Давление прижимной лапки регулируется винтом настройки давления прижимной лапки, расположенным слева на верхней стороне машины. Поскольку при поставке давление прижимной лапки отрегулировано для использования материалом малой и средней толщины, настройка давления необходима только при шитье плотных или очень тонких материалов. Обычно при шитье очень тонких материалов давление прижимной лапки необходимо ослабить. Обычно при шитье плотных материалов давление прижимной лапки необходимо увеличить.



# ПОИСК И УСТРАНЕНИЕ НЕИСПРАВНОСТЕЙ

Проблема	Причина	Как устранить
Ткань не продвигается	Давление прижимной лапки слишком слабо	Поверните винт настройки давления прижимной лапки по часовой стрелке для увеличения давления
Поломка иглы	1. Игла погнулась или ее конец затупился 2. Игла установлена неправильно 3. Материал сильно натягивается	1. Затяните иглу 2. установите иглу правильно 3. Не подталкивайте ткань и не тяните ее
Обрыв нити	1. Нить неправильно заправлена 2. Нить запуталась 3. Натяжение нити слишком велико 4. Игла установлена неправильно 5. Используется не та игла.	1. Заправьте нить правильно 2. Проверьте катушку, нитенаправители и т.д. и распутайте нить 3. Смотрите Натяжение нитей 4. Установите иглу правильно 5. Используйте подходящую иглу.
Пропуск стежков	1. Игла погнулась или ее конец затупился 2. Игла установлена неправильно 3. Используется не та игла. 4. Нить неправильно заправлена 5. Давление прижимной лапки слишком слабо	1. Замените иглу на новую 2. Установите иглу правильно 3. Используйте подходящую иглу. 4. Заправьте нить правильно 5. Поверните винт настройки давления прижимной лапки по часовой стрелке для увеличения давления
Стежки неравномерны	Натяжение нитей настроено неправильно	Смотрите Натяжение нитей
Ткань сморщивается	1. Натяжение ткани слишком велико 2. Нить заправлена неправильно или запуталась	Уменьшите натяжение нити при шитье легких или тонких материалов 2. Заправьте нить правильно

# УЗКАЯ ОБМЕТОЧНАЯ СТРОЧКА/ СТРОЧКА С ПОДОГНУТЫМ КРАЕМ

Узкая обметочная строчка/строчка с подогнутым краем предназначены для декоративной отделки легкой ткани и ткани средней плотности. Данные строчки часто используются для отделки краев ткани. Для шитья данных строчек необходимо снять с машины левую иглу и использовать обметочную строчку из трех нитей.

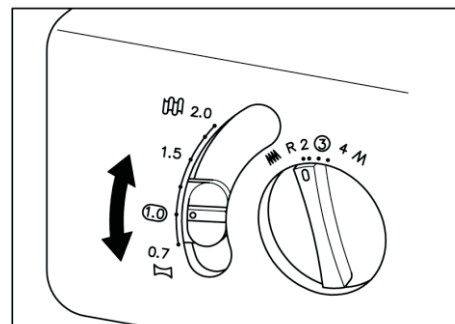
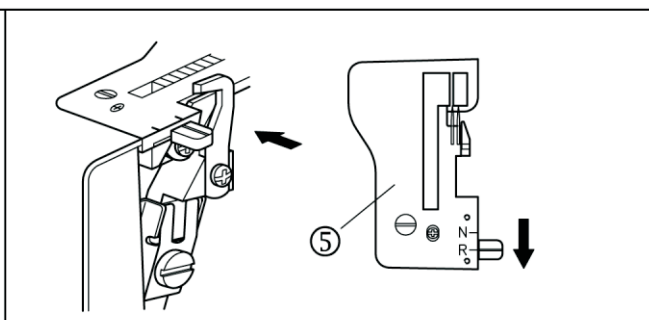
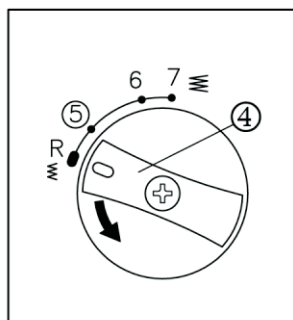
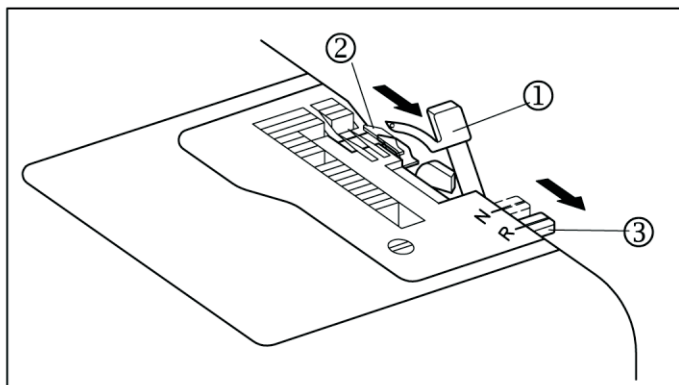
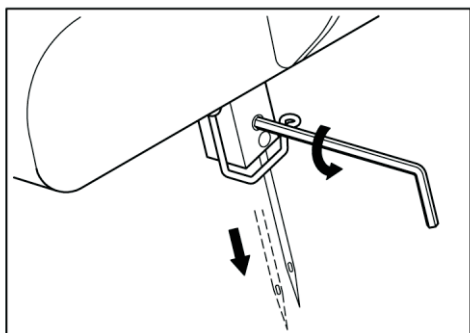
- (1) Снимите левую иглу.
- (2) Для шитья следующих тканей рекомендуется использовать нейлоновую или полиэфирную нить #80:  
Жоржет  
Вискоза  
Льняная ткань/легкая/х/б  
Сукно
- (3) Заправьте нити в машину для выполнения обметочной строчки с использованием трех нитей и правой иглы.
- (4) Сдвиньте штифт узкого стежка в положение R.
  1. Поднимите рычаг прижимной лапки
  2. Потяните все нити к задней стороне машины.
  3. Убедитесь, что нить не обведена вокруг штифта регулировки стежка.
  4. Откройте лицевую крышку
  5. Опустите верхний петлитель в крайнее нижнее положение, повернув маховик.
  6. Сдвиньте штифт узкого стежка в положение R (узко).

## Примечание

При выполнении обметочных строчек установите штифт узкого стежка в положение N (нормально).

1. Верхний петлитель
2. Штифт узкого стежка
3. Рычажок освобождения штифта регулировки стежка
4. Регулятор ширины строчки
5. Игольная пластина со штифтом в положении R (узкий)

- (5) настройте ширину строчки для выполнения скрученной строчки. Переключите регулятор ширины строчки (находится на левой стороне машины ближе к лицевой стороне)



(6) Насторойте длину стежка в положение R . Эта установка подходит как для узкой обметочной, так и для скрученной подогнутой строчки.

### Выполнение скрученной подогнутой строчки (руликовый шов)

При применении данной строчки край ткани скручивается и подгибается под шов. натяжение нити в нижнем петлителе следует увеличить. При этом нить в верхнем петлителе натягивается, а край ткани складывается при помощи штифта узкого стежка. После выполнения шагов (1) - (6) установите следующие значения натяжения нитей:

*Натяжение нити в верхнем петлителе - 1-4*

*Натяжение нити в нижнем петлителе - 5-7*

*Натяжение нити в правой игле - 4*

*Натяжение может немного варьироваться в соответствии с типом используемой ткани и нити.*

### Выполнение узкой обметочной строчки

Данная строчка используется для декоративных целей при отделке краев ткани. После выполнения шагов (1) -(6) установите значения натяжения нитей, соответствующие нормальной обметочной строчке из трех нитей. рекомендуется использовать следующие значения натяжения нитей:

*Натяжение всех нитей - 4*

*Натяжение может немного варьироваться в соответствии с типом используемой ткани и нити.*

## ТАБЛИЦА УЗКИХ ОБМЕТОЧНЫХ СТРОЧЕК/ СТРОЧЕК С ПОДОГУТЫМ КРАЕМ

	Скрученная подогнутая строчка	Узкая обметочная строчка
Стиль строчки	<p>Нижняя сторона ткани</p>  <p>Верхняя сторона ткани</p>	<p>Нижняя сторона ткани</p>  <p>Верхняя сторона ткани</p>
Тип ткани	Легкие ткани: Крепдешин, Жоржет, Батист, органди (тонкая кисея)	Легкие ткани: Крепдешин, Жоржет, Батист, органди (тонкая кисея)
Нить в игле	Нейлоновая нить #80 Полиэфирная нить #80	Нейлоновая нить #80 Полиэфирная нить #80
Нить верхнего петлителя	Шерстяная нейлоновая нить Декоративная нить	Шерстяная нейлоновая нить Нейлоновая нить #80 Полиэфирная нить #80
Нить нижнего петлителя	Нейлоновая нить #80 Полиэфирная нить #80	Нейлоновая нить #80 Полиэфирная нить #80
Длина стежка	R	R
Ширина строчки	R-5	R-5
Штифт регулировки стежка	Положение R	Положение R
Натяжение нитей	4 (3-5)	4 (3-5)
Нить в игле	3 (1-4)	4 (3-5)
Нить верхнего петлителя	6 (5-7)	4 (3-5)
Нить нижнего петлителя		

# ЗАМЕНА НОЖЕЙ

## Замена верхнего ножа

- (1) Для снятия ножа ослабьте затяжку винта крепления верхнего ножа и вытяните нож.
- (2) Установите новый нож в держатель верхнего ножа.
- (3) Затем поверните маховик, чтобы верхний нож спустился в нижнее положение. Проверьте, чтобы верхний нож находился за нижним и отрегулируйте напуск между ними, установите значение 0,5-1,0мм
- (4) Надежно закрепите верхний нож.

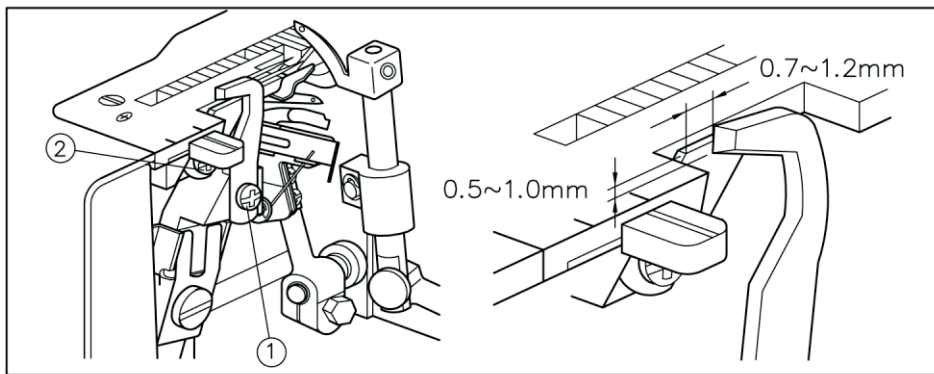
1. Винт крепления верхнего ножа

## Замена нижнего ножа

- (1) Ослабьте затяжку винта крепления нижнего ножа и вытащите нож.
- (2) Установите новый нож в держатель нижнего ножа.
- (3) Расположите нижний нож так, чтобы его край выровнялся с игольной пластиной по высоте.
- (4) Надежно затяните винт крепления нижнего ножа.

2. Винт крепления нижнего ножа

\*для точной обрезки верхний и нижний ножи необходимо выровнять.



# СМАЗКА

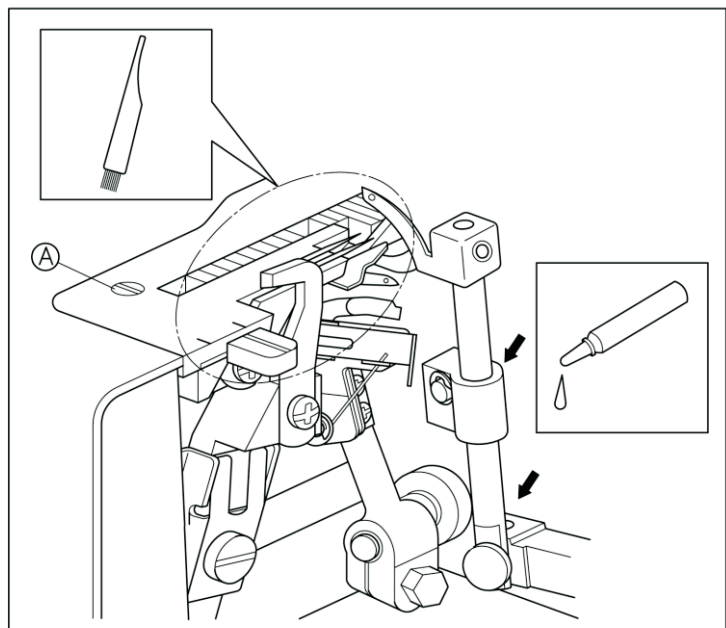
Для поддержания плавной и бесшумной работы движущиеся части машины необходимо периодически смазывать.

## Замечания

Смажьте машину перед использованием. Перед смазкой очистите машину от пыли.

Для нормального использования смазывайте машину один-два раза в месяц. При частом использовании смазывайте машину раз в неделю.

Игольная пластина снимается после отвинчивания винта (A).



# ЗАМЕНА ЛАМПОЧКИ ПОДСВЕТКИ

## Внимание

Перед выполнением следующих операций выключите питание машины.

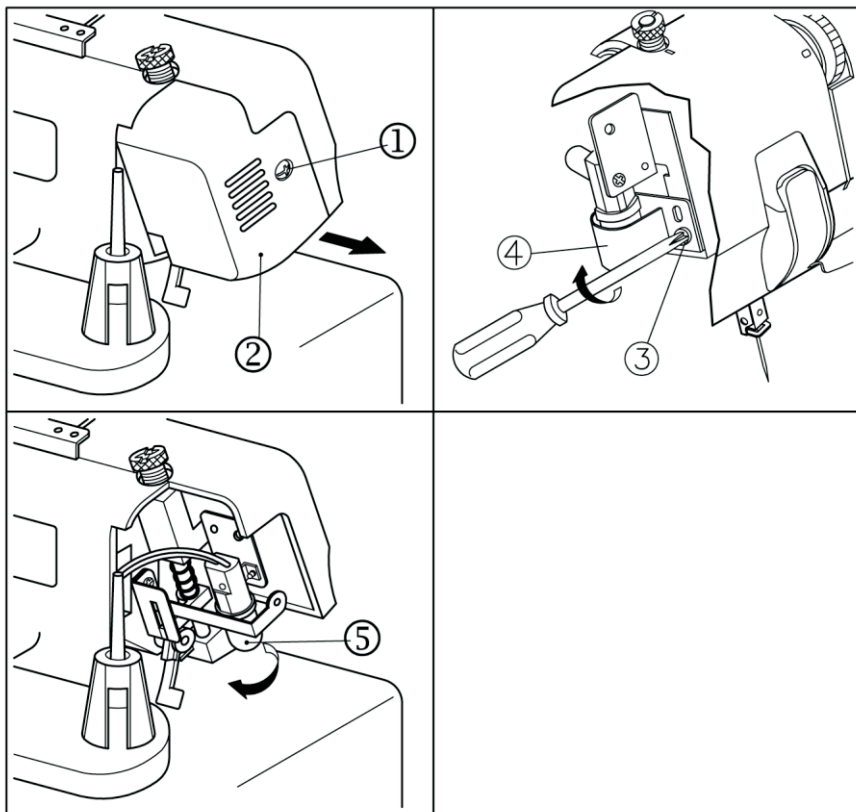
## Замена лампочки подсветки

Снимите крышку осветительного отсека, как показано на рисунке.

Ослабьте затяжку винта крышки лампочки, потяните за крышку и извлеките ее.

Вытяните лампочку подсветки и замените ее на новую.

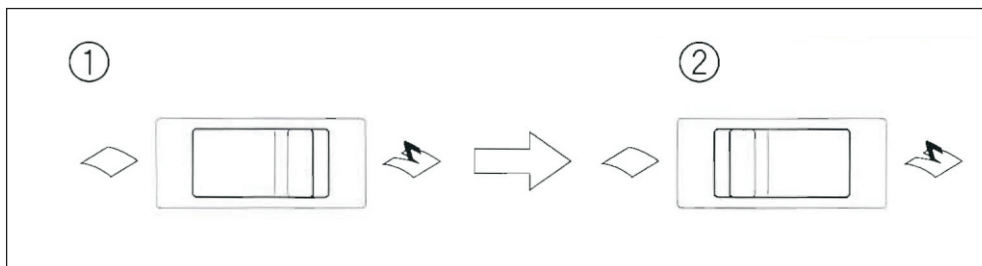
1. Винт
2. Крышка осветительного отсека
3. Винт
4. Крышка лампочки
5. Лампочка



## Отключение ножа обрезки ткани.

Если обрезка ткани не требуется, отключите верхний нож, подвинув рычаг ножа влево.

При этом выступающий неработающий верхний нож можно использовать в качестве направляющей.





# ТЕХНИЧЕСКИЕ ДАННЫЕ МАШИНЫ

**Материал** - от легкого до средней тяжести

**Скорость** - 1200 стежков в минуту

**Длина стежка** - 1,1-4мм

**Ширина обметки** - 2,3-7,0мм

**Лапка** - для оверлока

**Подъем лапки** - 5-6мм

**Ход игловодителя** - 25мм

**Тип иглы** - NАх1 (130-705Н)

**Количество игл и нитей** - 2/3/4 нити 1/2иглы

**Вес** - 7,0кг

## МЕРЫ ПРЕДОСТОРОЖНОСТИ

Перед использованием машины, пожалуйста, прочитайте это руководство.

Не используйте машину при температуре окружающей среды выше, чем 45°C или ниже чем 5°C, в помещениях с повышенной влажностью воздуха или открытом воздухе, иначе машина может работать неправильно. Во избежание образования конденсата на электронных устройствах не рекомендуется включать машину сразу с холода. Дайте ей согреться при комнатной температуре (и постоит в тепле). Не рекомендуется использовать машину при нестабильной работе электрической сети или в местах, где сильное электрическое или магнитное поле, иначе машина будет работать со сбоями. Устанавливать машину необходимо на ровную устойчивую поверхность, учитывая, чтобы машина имела достаточное расстояние от неподвижных предметов и не соприкасалась с ними. Не роняйте машину, это может привести к травмам или к повреждению машины.

## ПРИ РАБОТЕ НА МАШИНЕ

Будьте внимательны при работе на машине, оберегайте руки от попадания в зону работы движущихся частей машины, особенно в поле работы игл. Во избежание удара током или возникновения замыкания: все кабели должны быть в хорошем состоянии и не иметь повреждений (порезов, прожогов и т.д.), не соприкасаться с влажной или агрессивной средой. Кабель питания должен иметь хороший контакт с электрической сетью. При разъединении кабеля питания от сети, не тяните за кабель.

## СОХРАНИТЕ ЭТУ ИНСТРУКЦИЮ

Эта машина предназначена только для бытового применения.

Данное устройство не предназначено для использования людьми (в том числе детьми) с ограниченными физическими, сенсорными или умственными возможностями или не имеющими достаточных знаний и навыков, за исключением случаев, когда наблюдение за ними или их обучение проводится лицами, отвечающими за их безопасность. Следите за детьми и не допускайте, чтобы они играли с данным устройством.

При соблюдении условий эксплуатации и правил хранения швейной машины срок службы – 8 лет .

## ПРОИЗВОДИТЕЛЬ

Mitsumichi Industrial Co., Ltd.

Митсумиши Индастриал Ко.. Лтд.

Address: No.259, Taiming Rd., Wuri Dist., Taichung city, 41468, Taiwan (R.O.C)

Адрес: №259, Таймин роад, Вори Дист., Тайчунг сити, 41468, Тайвань

**ИМПОРТЁР В РОССИИ:** АО ПКФ «ВЕЛЛЕС»

111399, г. Москва, Федеративный проспект, д. 9, к. 1, пом. 4, оф. 17

**ИМПОРТЁР И СЕРВИСНЫЙ ЦЕНТР В РЕСПУБЛИКЕ БЕЛАРУСЬ:** ООО «Сьютрейд»,

220136, г. Минск, ул. Скрипникова, д. 12, пом. 90, каб. 1

**ИМПОРТЁР В УКРАИНЕ:** ТОВ «ВІНД-ТРЕЙДІНГ»

04071, м. Київ, вул. Введенська, будинок 29/58, офіс 98

**ИМПОРТЁР В ГРУЗИИ:** U.M.S. Couturier Ltd.

2 Gamsakhurdia ave. 0171, Tbilisi

**ДАТА ПРОИЗВОДСТВА:** информация о дате производства находится на товарной упаковке и корпусе машины

**СЕРИЙНЫЙ НОМЕР:** информация о серийном номере находится на товарной упаковке и корпусе машины.