

ИНСТРУКЦИЯ ПО ЭКСПЛУАТАЦИИ

Рукавная машина VMA V-62681/62681-LG/62682/62682-LG



СОДЕРЖАНИЕ

Руководство по эксплуатации	2
Краткое описание	3
Основные технические характеристики.....	3
Установка	4
1. Расположение машины	4
2. Установка основания плеча и масляного картера.....	4
3. Установка головы машины	4
Установка мотора	5
Соединение рычага сцепления с педалью.....	5
Установка контрольной пластины высоты подъема прижимной лапки.....	5
Установка моталки	6
Установка нитеразматывателя	6
Подготовка к работе	6
1. Чистка машины.....	6
2. Обкатка.....	6
Смазка.....	7
Пробный запуск	7
Установка иглы.....	7
Подбор иглы, нити и материала.....	8
Заправка игольной нити.....	8
Регулировка натяжения шпульной и игольной нити	8
Намотка шпульной нити	9
Длина стежка, прямой и обратный стежок	10
Регулировка давления прижимной лапки	10
Функция предохранительного сцепления и его использование	10
Регулировка высоты подъема прижимной лапки.....	11
Регулировка высоты зубчатой рейки.....	12
Регулировка синхронизации двигателя ткани	13
Синхронизация движения иглы и челнока	13
Синхронизация челнока и держателя шпульной нити	14
Установка челнока.....	14

Руководство по эксплуатации

Внимание:

1. Необходимо проверить все детали машины.
2. Не допускайте к регулировке машины не квалифицированных специалистов, за исключением регулировки стежка.

Краткое описание

Швейная машина оснащена скользящим рычажным нитепротягателем, вертикальным челноком для выполнения двойного челночного стежка; ленточно-зубчатой передачей для приведения в действие вала плеча, регулятором стежка рычажного типа, комбинированным двигателем ткани, прижимной лапкой, зубчатой рейкой и иглой. Машина оснащена предохранительным устройством сцепления. Машина предназначена для сшивания нескольких слоев кожи, благодаря большой высоте подъема лапки, большой длине стежка и наличию цилиндрической платформы. Машина широко используется для сшивания тяжелых сумок, чемоданов, подушек сидений, в т.ч. деталей, имеющих цилиндрическую и изогнутую форму. Она является необходимой для окантовки готовых изделий.

Основные технические характеристики

Назначение
Предназначена для шитья сумок, обуви, кожгалантереи. Применяется для обработки изгибающихся и угловых частей в изделиях из кожи, брезента, джинсовой ткани.

Макс. скорость шитья
2 500 s.p.m.

Длина стежка
0-5,5 мм

Ход игловодителя
34 мм

Высота подъема прижимной лапки
10 мм

Игла
DPx17 №90-110

Челнок
Стандартный вертикальный челнок

Смазка
Вручную

Установка

1. Расположение машины

Машину необходимо разместить на жестком плоском полу, чтобы обеспечить бесшумную работу и снизить вибрации. Кроме того между стойкой машины и полом необходимо проложить резиновый коврик, чтобы снизить возникающий при работе шум.

2. Установка основания плеча и масляного картера

(рис. 1)

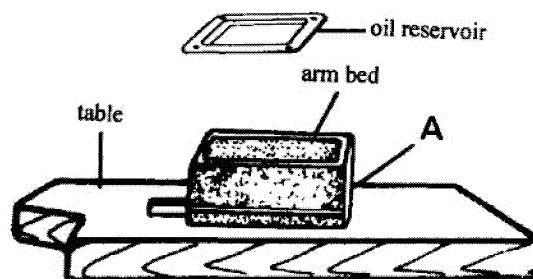
Сначала необходимо совместить четыре винтовых отверстия основания плеча и четыре болта и затянуть гайки. Затем установить масляный картер на основание плеча.

3. Установка головы машины

(рис. 2)

Сначала петли необходимо соединить с основанием плеча, затем мягко поставить голову на стойку для головы и слегка подвигать ее. Три винтовых отверстия петель на голове должны совпасть с тремя отверстиями петли и тремя винтами, затяните винты и закрепите машину.

1

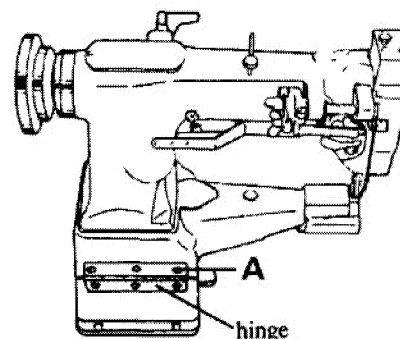


Oil reservoir
Масляный картер

Arm bed
Основание плеча

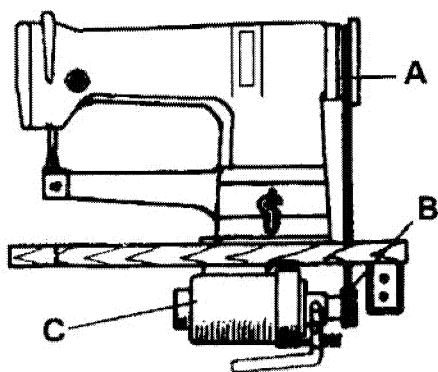
Table
Стол

2



hinge
Петля

3

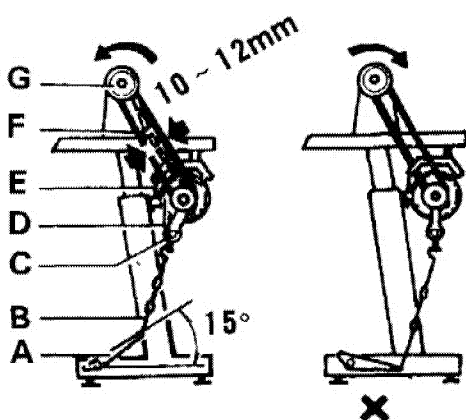


Установка мотора

(рис. 3)

Выверните канавку для ремня махового колеса машины А с канавкой для ремня шкива В, перемещая мотор С влево и вправо. Проверьте, чтобы ремень не соприкасался со столом.

4



Соединение рычага сцепления с педалью

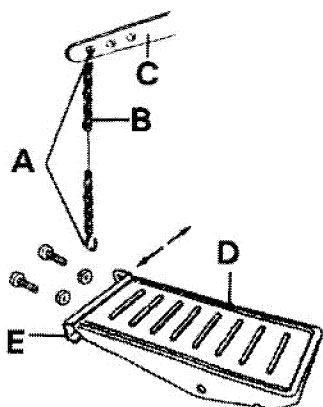
(рис. 4)

- 1) Оптимальный угол наклона педали А относительно пола составляет 15 градусов.
- 2) Отрегулируйте сцепление мотора Е так, чтобы рычаг сцепления С и сцепной брус В находились на одной линии.
- 3) Маховое колесо машины должно вращаться против часовой стрелки при выполнении обычной строчки, если смотреть с обратной от махового колеса стороны. Мотор вращается в том же направлении. Направление вращения может быть изменено поворотом штекера мотора на 180 градусов в розетке.

Отрегулируйте натяжение клинового ремня F перемещением по вертикали.

Соответствующее натяжение установлено, если при нажатии на ремень указательным пальцем образуется провис 10-12 мм.

5



Установка контрольной пластины высоты подъема прижимной лапки

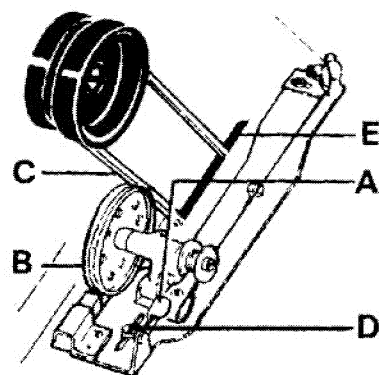
Сначала необходимо соединить крючок А с цепочкой В и рычагом подъема прижимной лапки С, затем установить на стойку комплект педали D, переместить контрольную пластину Е влево или вправо, пока цепи не окажутся на одной линии. Затяните болты и гайки, по окончании соедините штифт с контрольной пластиной.

Установка моталки

(рис. 6)

Установите на одной линии шкив В моталки и внешнюю сторону ремня С. Между ними должно быть определенное расстояние: такое, чтобы шкив В соприкасался с ремнем, когда рычаг А нажат, и при этом ремень приводил в действие шкив В при запуске машины. Моталка должна располагаться параллельно прорези для ремня Е в столе, затем затяните два деревянных винта D.

6

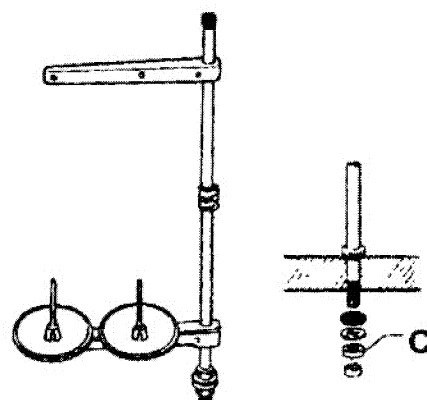


Установка нитеразматывателя

(рис. 7)

Нитеразматыватель должен располагаться на столе сзади и справа. В процессе шитья нить должна отматываться плавно. Стойка для катушек не должна мешать откидывать голову машины назад. Затем затяните деревянный винт С.

7



Подготовка к работе

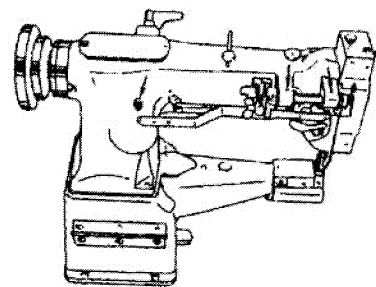
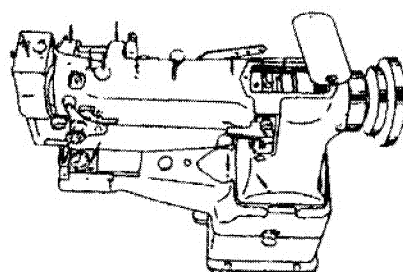
1. Чистка машины

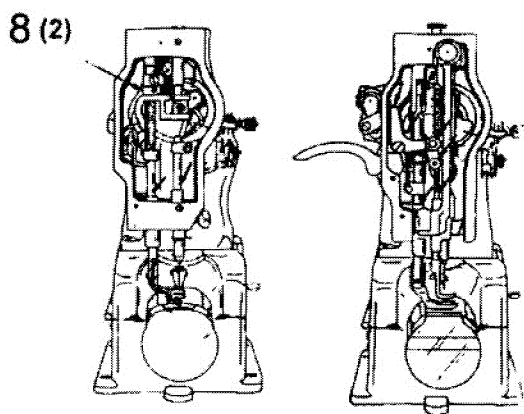
Перед тем, как упаковать голову машины, все детали покрывают предохранительной смазкой, затвердевшую смазку и собравшуюся на поверхности машины в результате длительного хранения и транспортировки пыль удалить мягкой тряпкой, смазанной в бензине.

2. Обкатка

В результате длительной транспортировки некоторые детали машины могут деформироваться или потеряться из-за тряски и ударов, несмотря на то, что все машины перед отгрузкой подвергаются строгой проверке и тестированию. После чистки машины необходимо провести ее тестирование. Поверните маховое колесо, чтобы проверить, не препятствует ли что-либо ходу машины, не возникает ли необычного сопротивления или шумов. Если какие-либо неполадки имеют место, отрегулируйте машину и устраните их, перед тем, как начать работу.

8 (1)

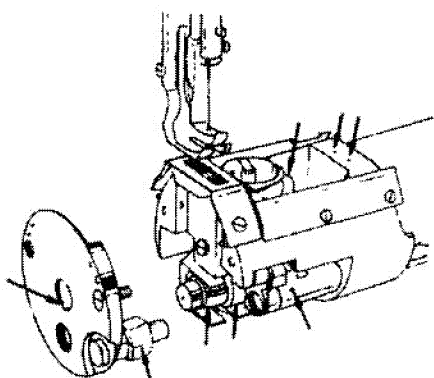




Смазка

(рис. 8)

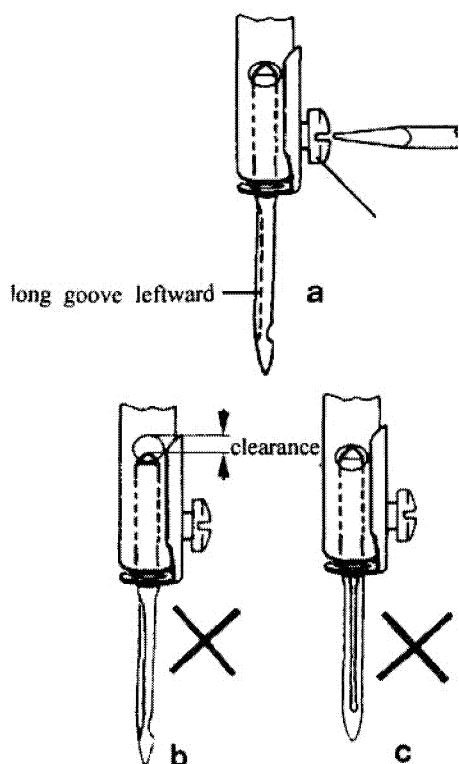
Перед тем, как запустить машину, ее необходимо смазать в указанных стрелками на рисунке 8 точках. Машину необходимо смазывать не реже одного раза в смену. Пожалуйста, используйте для смазки масло для швейных машин.



Пробный запуск

Пробный запуск необходимо проводить для новой машины или для длительно не использовавшейся машины. Поднимите прижимную лапку и запустите машину на малой скорости 1000 – 1500 s.p.m. в течение 30 минут, затем постепенно увеличивайте скорость.

9



Установка иглы

(рис. 9)

Поверните маховое колесо, чтобы поднять игловодитель в крайнее верхнее положение, ослабьте установочный винт иглы 1, поверните иглу канавкой влево от оператора, вставьте колбу иглы до упора в гнездо для иглы, затем затяните установочный винт 1. Замечание:

рис. 9b, неправильная установка иглы
рис. 9c, неправильное направление канавки иглы.

Long groove leftward
Длинная канавка смотрит влево

Clearance
Зазор

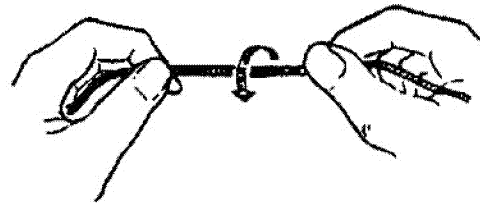
Подбор иглы, нити и материала

(рис. 10)

Нить должна иметь левую крутку. Удерживая нить (как показано на рис. 10), скрутите ее по направлению вверх правой рукой, если нить раздваивается, то она имеет правую крутку, если – нет, то левую.

Номер иглы DPx17, 18# ~ 23#. Размер иглы зависит от сшиваемого материала. Если тонкая игла используется для сшивания толстых материалов, она легко может сломаться, могут появиться пропуски стежков или порваться нить. С другой стороны, толстая игла может оставлять в материале слишком большие дырки. Выбирайте иглу в соответствии со свойствами материала.

10



Заправка игольной нити

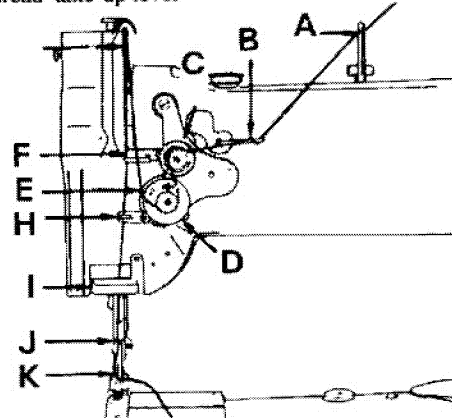
(рис. 11)

Поверните маховое колесо, чтобы рычаг нитепритягателя поднялся в крайнее верхнее положение.

Заправьте нить в указанном на рис. 11 порядке: протяните ее вокруг штыря А, сквозь ушко нитенаправителя В, через регулятор натяжения С, контрольную пластину D, пружину нитепритягателя Е, верхний нитенаправитель F, рычаг нитепритягателя, верхний нитенаправитель F, средний нитенаправитель H, нижний нитепритягатель I, нитенаправитель игловодителя J, иглу К. Когда вытягивается шпульная нить, придерживайте кончик игольной нити рукой, поверните маховое колесо, чтобы опустить игловодитель, затем поднимите его в крайнее верхнее положение. Потяните игольную нить, шпульная нить появится сверху. Положите кончики игольной и шпульной нити вперед под прижимную лапку.

11

thread take-up lever



Thread take-up lever

Нитепритягательный рычаг

Регулировка натяжения шпульной и игольной нити

(рис. 12)

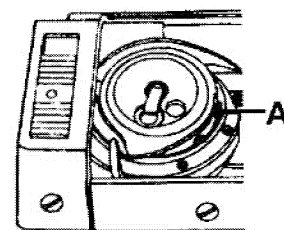
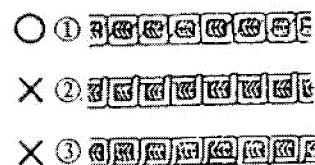
Натяжение игольной и шпульной нити должны соответствовать. Наилучшая форма стежка показана на рис. (1). Неправильная форма стежка показана под номером (2) и (3), такой стежок образуется, если натяжение слишком слабое или сильное.

1. Регулировка натяжения шпульной нити.

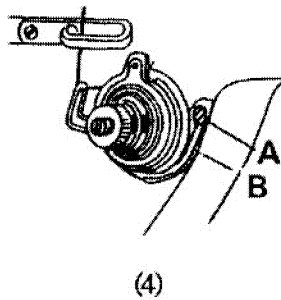
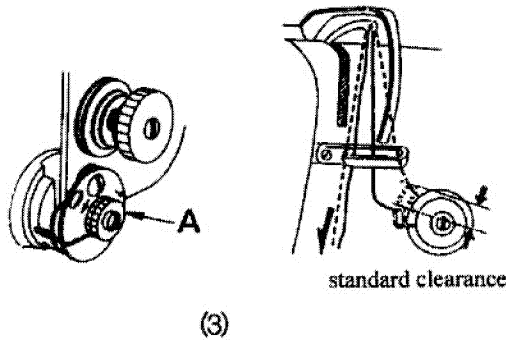
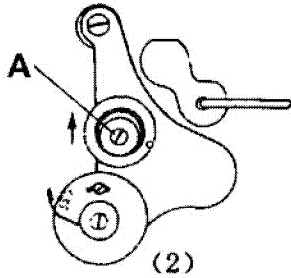
Натяжение шпульной нити регулируется в соответствии со свойствами материала.

- (1) Поверните маховое колесо рукой, чтобы поднять нитепритягательный рычаг в крайнее верхнее положение.
- (2) Опустите скользящую пластину, отрегулируйте винт (А), как показано на рис. 1.
- (3) Поверните регулировочный винт (А) по часовой стрелке отверткой, чтобы увеличить натяжение.
- (4) Поверните регулировочный винт (А) против часовой стрелки, чтобы уменьшить натяжение.

12



(1)



Standard clearance
Стандартный зазор

2. Регулировка натяжение игольной нити

(1) Отрегулируйте давление регулятора натяжения (А), чтобы изменить натяжение игольной нити. Как показано на рис. (2), поверните гайку (А) по часовой стрелке, чтобы увеличить давление, и против часовой стрелки, чтобы уменьшить его.

(2) Отрегулируйте натяжение пружины нитепритягателя

Тонкий материал 20 г

Обычный материал 25 г

Тяжелый материал 30 г

Способ регулировки:

Ослабьте гайку А, поверните вал пружины нитепритягателя по часовой стрелке, чтобы увеличить натяжение. Поверните его против часовой стрелки, чтобы уменьшить натяжение.

(3) Диапазон регулировки пружины нитепритягателя
Пружина нитепритягателя должна раскачиваться, когда рычаг нитепритягателя находится в крайнем верхнем положении.

Обычно диапазон качения пружины нитепритягателя для:

Тонкий материал более 8 мм

Обычный материал около 8 мм

Тяжелый материал менее 8 мм

Способ регулировки:

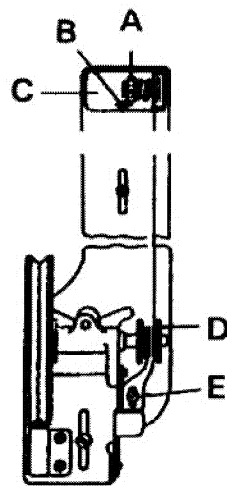
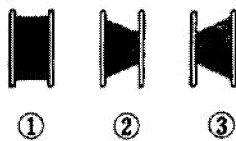
(1) ослабьте рычаг прижимной лапки;

(2) ослабьте винт А;

(3) Поверните регулятор пружины нитепритягателя В против часовой стрелки, чтобы увеличить диапазон качения пружины, или по часовой стрелке, чтобы уменьшить его.

(4) Затяните винт А.

13



Намотка шпульной нити

(рис. 13)

Шпульная нить должна быть намотана плотно и аккуратно. Если нить наматывается слабо, увеличьте давление большого регулятора натяжения нити А. Если нить наматывается не аккуратно, переместите держатель и отрегулируйте его. Сначала ослабьте винт В, если нить наматывается ближе к одной стороне, как показано на рис. (2), переместите держатель вправо; если нить наматывается, как показано на рис. (3), переместите его влево. Двигайте держатель до тех пор, пока нить не будет наматываться равномерно, как показано на рис. (1). Затем затяните винт.

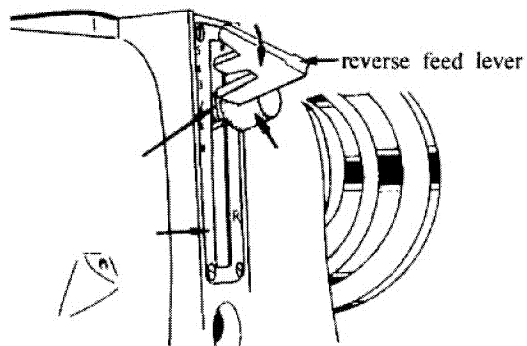
Примечание: нейлоновые или полиэстровые нити должны наматываться с небольшим натяжением, в противном случае шпулька D может сломаться или деформироваться. Не наматывайте на шпульку слишком много нити, так как при этом нить может соскальзывать со шпульки. Оптимальное наполнение шпульки – 80 % от внешнего диаметра, что регулируется винтом (Е).

Длина стежка, прямой и обратный стежок

14

(рис. 14)

Поверните регулятор длины стежка, чтобы отрегулировать длину стежка. Когда градуировка на регуляторе длины стежка совпадает с цифрой на пластине блины стежка, цифра обозначает длину стежка. Нажмите рычаг обратной подачи, начнет выполняться обратный стежок. Отпустите рычаг, машина вернется в исходное состояние.



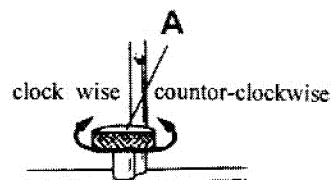
Reverse feed lever
Рычаг обратной подачи

Регулировка давления прижимной лапки

15

(рис. 15)

Отрегулируйте давление прижимной лапки в соответствии со свойствами материала. Увеличивайте давление при сшивании тяжелых материалов. Поверните регулировочный винт по часовой стрелке, чтобы увеличить давление, и против часовой стрелки, чтобы уменьшить его.



Clockwise
По часовой стрелке

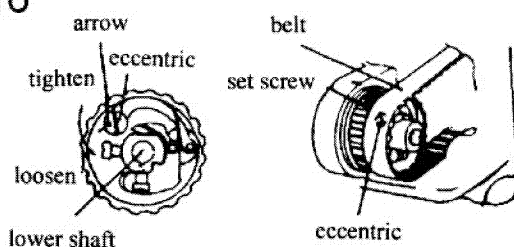
Counter-clockwise
Против часовой стрелки

Функция предохранительного сцепления и его использование

16

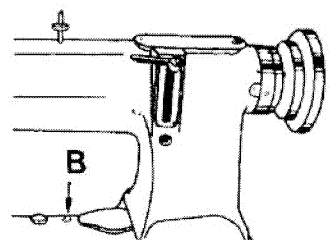
(рис. 16)

Предохранительное сцепление защищает челнок и синхронизирующий ремень от повреждений, когда в процессе работы игла и нить входят в челнок с необычной загрузкой. Если стрелка эксцентрикового штыря находится на одной линии с осью нижнего вала, загрузка предохранительного сцепления малая, увеличьте загрузку, поворачивая стрелку к наружной стороне. Возврат предохранительного сцепления в исходное положение осуществляется следующим образом: нажмите кнопку В левой рукой, поверните маховое колесо по часовой стрелке правой рукой. Когда стопорная пластина остановит маховое колесо, поверните маховое колесо так, чтобы вернуть предохранительное сцепление в правильное положение, затем



Arrow
Стрелка

Tighten
Затянуть



отпустите кнопку. Синхронизирующий ремень необходимо также установить заново. Сначала поверните маховое колесо против часовой стрелки, когда нитепротягательный рычаг находится в крайнем верхнем положении, красная стрелка совпадает со стрелкой на позиционирующей пластине,

Eccentric
Эксцентрик

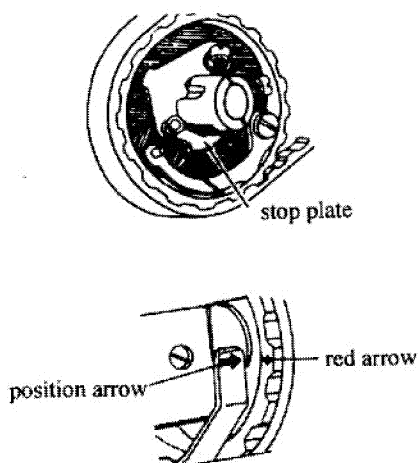
Loosen
Ослабить

Lower shaft
Нижний вал

Belt
Ремень

Set screw
Установочный винт

а затем установите синхронизирующий ремень.

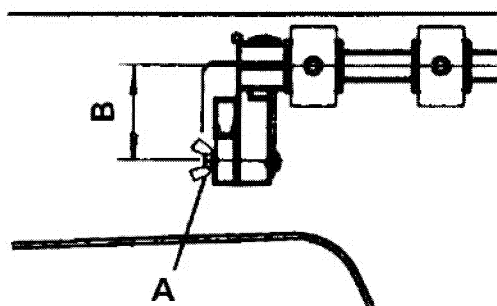


Stop plate
Стопорная пластина

Position arrow
Позиционирующая стрелка

Red arrow
Красная стрелка

17

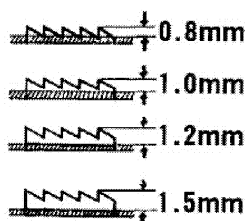


Регулировка высоты подъема прижимной лапки

(рис. 17)

Способ регулировки высоты подъема прижимной лапки:

Ослабьте гайку А, отрегулируйте расстояние В между осями винта и вала; уменьшите расстояние В, чтобы увеличить высоту подъема прижимной лапки. По окончании регулировки затяните винт. Поверните верхний вал, чтобы проверить, не соприкасаются ли какие-либо детали. Если все в порядке, начинайте работу.



Регулировка высоты зубчатой рейки

(рис. 18)

Отрегулируйте высоту подъема зубчатой рейки в соответствии с материалом. Высота зубчатой рейки составляет 1,2 мм при работе с кожей или другими тяжелыми материалами; 0,8 мм – при работе с легкими материалами; 1,5 мм – при работе с очень тяжелыми материалами. Для регулировки высоты сначала ослабьте винт А, поднимите зубчатую рейку на необходимую высоту и затяните винт.

Регулировка синхронизации двигателя ткани

(рис. 19)

1. Стандартное положение:

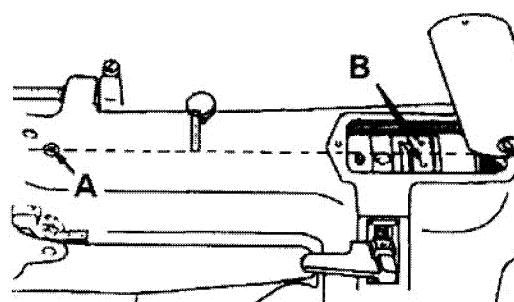
Когда зубчатая рейка выходит из игольной пластины и начинает подачу, игла должна двигаться вниз и приближаться к игольной пластине, попадая в прорезь в ней.

Отрегулируйте положение подающего кулачка и коленчатого вала, чтобы синхронизировать подачу.

2. Установка подающего кулачка

Сначала установите длину стежка на «0», откройте верхнюю крышку, поверните маховое колесо против часовой стрелки правой рукой; разделите два винта кулачка по биссектрисе масляного держателя.

19

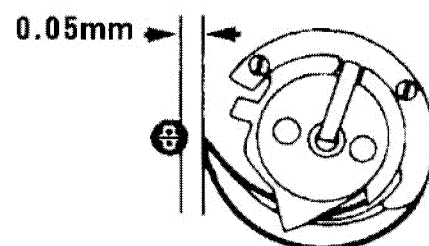
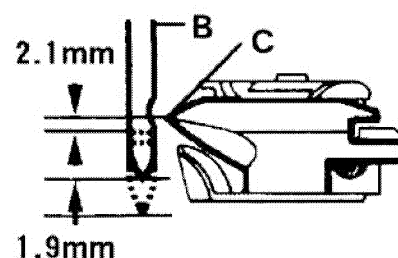
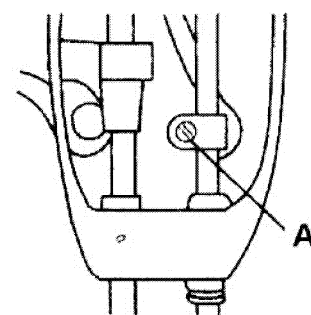


Синхронизация движения иглы и челнока

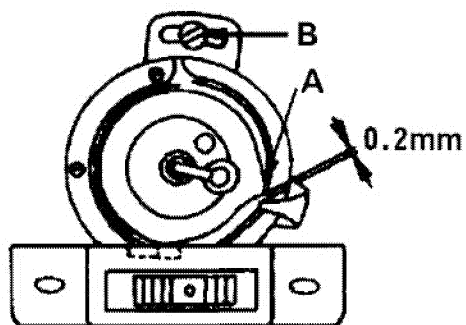
(рис. 20)

Движение иглы и челнока синхронизируется следующим образом: поднимите иглу вверх на 2,5 мм из крайнего нижнего положения. Носик челнока должен находиться прямо на оси иглы, между носиком челнока и верхней частью игольного ушка должно быть расстояние 1,6 мм. Если это условие не выполняется, ослабьте винт А, переместите игловодитель вверх или вниз соответственно, пока игла не займет необходимое положение. Затем затяните винт. Расстояние между носиком челнока и иглой составляет 0 – 0,05 мм.

20



21

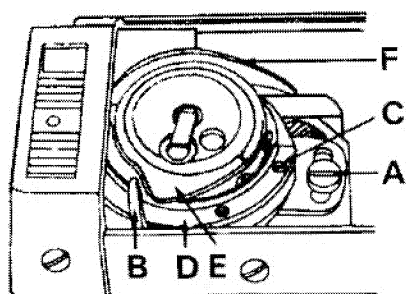


Синхронизация челнока и держателя шпульной нити

(рис. 21)

1. Снимите задвижную пластину.
2. Поворачивайте маховое колесо, пока между челноком и держателем нити не установится максимальное расстояние.
3. Ослабьте винт В так, чтобы расстояние стало равным 0,2 мм (отрегулируйте расстояние в соответствии с нитью).
4. Затяните винт В.

22



Установка челнока

(рис. 22)

Замените челнок, если он поврежден.

1. Поверните маховое колесо, чтобы игловодитель переместился в крайнее нижнее положение, затем выньте иглу.
2. Снимите задвижную пластину, игольную пластину, переднюю и заднюю прижимную крышку, шпульку.
3. Ослабьте регулировочный винт А, снимите держатель нити В.
4. Ослабьте винт С, снимите крышку D,
5. Мягко переместите головку челнока и выньте его.

Установка челнока осуществляется в обратном порядке.