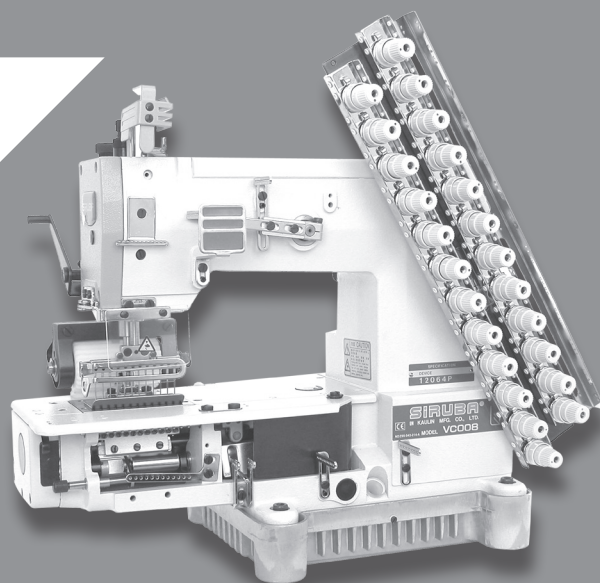


SIRUBA



Инструкция по эксплуатации

VC008



CE EAC

Инструкция безопасности

 危險 Dangerous	Просим не игнорировать предупреждающие знаки и не выполнять некорректные операции, так как это может привести к серьезным последствиям, где пострадать можете вы или другие лица, находящиеся рядом с вами.
 注意 Caution	Игнорирование данного предупреждающего знака и выполнение неправильных операций может привести к травмам лица, использующего машину или других лиц, а также к неисправности оборудования во время обслуживания.

Разъяснение предупреждающих знаков и этикеток

Предупреждающий знак		Движущаяся часть, остерегайтесь промышленных аварий
		Высокое напряжение, остерегайтесь удара электрическим током
		Высокая температура, остерегайтесь ожогов
Инструктирующие наклейки		Запрещено
		Индикация заземляющего провода

Модель		VC008	
Вес нетто	42 кг	Уровень шума	Таблица 1
Серийный номер	длина	ширина	Длина
Размера машины	45.5см	23 см	36 см

Предупреждение!

При использовании данного устройства всегда соблюдайте основные меры безопасности для снижения риска возгорания, поражения электрическим током и получения травм.

Прочитайте и изучите все инструкции перед использованием данной машины и сохраните данную инструкции.

1. Держите рабочую зону в чистоте

Загроможденное рабочее место может привести к травмам.

2. Следите за чистотой окружающей среды на рабочем месте

НЕ допускайте попадания влаги на источники питания. Не используйте машину во влажной среде. Держите рабочую зону хорошо освещенной. Не используйте электропитание там, где есть риск возгорания или взрыва.

3. Предосторожности против поражения электрическим током

Избегайте прямого контакта к заземленной поверхности (трубы, радиаторные батареи, холодильные установки)

4. Остерегайте детей, не давайте детям играть с оборудованием.

Не позволяйте посетителям дотрагиваться до машины и ее механизмов или до удлинительного провода.

5. Используйте подходящую рабочую одежду

Не носите свободную одежду или украшения, они могут попасть в движущиеся механизмы.

Одевайте головной убор для покрытия длинных волос.

6. Правильно обращайтесь с электрическим шнуром

Никогда не переносите машину за шнур и не дергайте его, чтобы отсоединить его от розетки.

Держите шнур вдали от источников тепла, масла и острых углов.

7. Бережно ухаживайте за машиной

Следуйте инструкциям по смазке и замене деталей. Постоянно проверяйте электрический шнур, если шнур повредился, пожалуйста обратитесь в авторизованный сервисный центр.

8. Отключение источника питания машины

Если машина не используется, а также перед обслуживанием и при смене аксессуаров отключайте машину от источника электропитания.

9. Избегайте случайного запуска

Не переносите машину, подключенную к розетке с пальцем на выключателе.

Убедитесь, что выключатель питания находится в состоянии ""Выключено"" при подключении

к розетке.

10. Проверка на наличие поврежденных деталей

Перед использованием машины следует тщательно проверить, нет ли поврежденных деталей, чтобы машина работала должным образом и выполнять свои функции.

11. Предупреждение

Использование любых деталей или приспособлений, кроме рекомендованных в данном руководстве, может привести к травмам.

12. Ремонт машины должен осуществляться только у квалифицированного специалиста

Ремонт должен выполняться только квалифицированным персоналом с использованием

оригинальных запасных частей

Специальное предупреждение при подсоединении к электрической сети!

1. Используйте данную машину только с устройством управления с маркировкой сертификата «CE» EAC.

2. Следуйте данной инструкции для установки устройства управления.

3. Перед регулировкой, заменой детали или обслуживанием, обязательно отключите вилку из розетки, чтобы предотвратить риск непреднамеренного запуска машины.

Важные предупреждения по технике безопасности

Для безопасной работы и получения лучшего функционирования данной машины вы должны правильно ее эксплуатировать. Пожалуйста, прочитайте и следуйте инструкциям данного руководства, и держите ее под рукой для дальнейшего использования. Мы уверены, что вам понравится работать с этой машиной, также как нам нравится ее производить.

1. Перед использованием данного устройства, пожалуйста, прочитайте это руководство и все соответствующие инструкции. Пожалуйста, сохраните данное руководство для будущих нужд.

2. Перед использованием данного устройства убедитесь, что оно соответствует стандартам и нормам безопасности вашей страны.

3. Когда машина готова к работе, все защитные устройства должны быть готовы. Использование данной машины без указанных предохранительных устройств не допускается.

5. Эта машина должна обслуживаться специально обученным оператором.

6. Для вашей безопасности мы предлагаем вам одевать защитные очки.

7. Пожалуйста, выключите источник питания или отсоедините его при следующих обстоятельствах:

1. При заправке иглы (игл), намотка нити, нить (и) / или замена шпульки.

2. При замене игл, прижимных лапок, игольных пластин, зубчатых реек, игольчатых лент, и другие запчастей или аксессуаров.

3. При ремонте.

4. Когда оператор покидает рабочее место или оставляет машину без присмотра.

8. Если масло или любая другая жидкость попали на кожу или в глаза, пожалуйста, промойте загрязненную зону чистой водой и обратитесь к врачу.

9. Не прикасайтесь к работающим деталям и устройствам. Чтобы никто не пострадал, всегда будьте внимательны с источником питания, проверьте включен он или выключен перед началом работы.

10. Требуются квалифицированные специалисты для настройки, модификации и ремонта. Используйте только назначенные детали для замены.

11. Текущее обслуживание и сервис должен выполняться хорошо обученными людьми или квалифицированными специалистами.

12. Поддерживание и проверка электронных частей должны быть сделаны квалифицированными электриками или хорошо обученными людьми.

Если какая-либо электронная часть повреждена или неисправна, немедленно остановите машину.

13. Работа с пневматическими деталями (например, цилиндры)

Перед началом работ по ремонту и техобслуживанию машина и компрессор должны быть отключены и отсоединены. Остаточный воздух высокого давления в машине должен быть удален. Кроме того, корректировки и проверки производительности могут выполняться только соответствующими обученными техниками.

14. Для обеспечения наилучшей производительности, необходимо периодически чистить машину

15. Для правильной работы и уменьшения шума, пожалуйста, разместите машину ровно на поверхности.

16. Выберите правильную штепсельную вилку и установите ее электриком. Подключите штепсельную вилку к заземленной розетке.

17. Эта машина может быть использована только для предназначенной цели. Другое использование данной машины не допускается.

18. Любая модификация или преобразование, сделанная на этой машине, должна соответствовать стандартам безопасности и нормативно-правовым актам.

Соблюдайте меры предосторожности.

Наша компания не берет ответственность за принесенный ущерб, вызванный любой модификацией или преобразованием данной машина без разрешения.

19. Применяются два предупреждающих знака в качестве предупреждающих знаков:
(1) Для безопасности операторов и обслуживающего персонала, пожалуйста, не открывайте крышки любых электронных блоков управления двигателя или других устройств и не дотрагивайтесь до внутренних компонентов, чтобы избежать опасность поражения электрическим током.

(2) Внимание:

а. Пожалуйста, никогда не используйте эту машину без внешней крышки, защиты пальцев, чтобы избежать физическую травму.

б. Пожалуйста, держите свои волосы, пальцы и одежду подальше от рабочей машины, а также никогда не кладите ничего рядом с ходовой частью, чтобы предотвратить риск травмы, запутавшихся волос и т.д.

с. Пожалуйста, никогда не кладите пальцы под иглу или в намоточную крышку, чтобы предотвратить физические травмы.

д. Пока машина работает, петлитель вращается с большой скоростью. пожалуйста держите пальцы подальше от места петлителя для предотвращения возможных травм рук.

Кроме того, пожалуйста не забудьте выключить питание машины при смене катушек.

е. Будьте осторожны и не размещайте пальцы внутри машины при размещении или поднятия головы машины, чтобы избежать возможные физические травмы.

ф. Пожалуйста, выключите питание перед наклоном головы машины, чтобы избежать несчастного случая из-за внезапного начала работы машины.

Никогда не пользуйтесь швейной машиной если провод заземления удален, чтобы избежать опасность поражения электрическим током.

г. Пожалуйста, выключите питание, прежде чем подключить или отключить питание вилки для предотвращения возможных аварий из-за поражения электрическим током или повреждения электроники.

ПРЕДУПРЕДИТЕЛЬНЫЕ ТЕГИ

1. Следующие теги предупреждения будут прикреплены к швейной машине.
2. При использовании швейной машины, пожалуйста, следуйте инструкциям тегов. Обратитесь к диллеру, если какой-либо из тегов отклеился или стал нечетким.

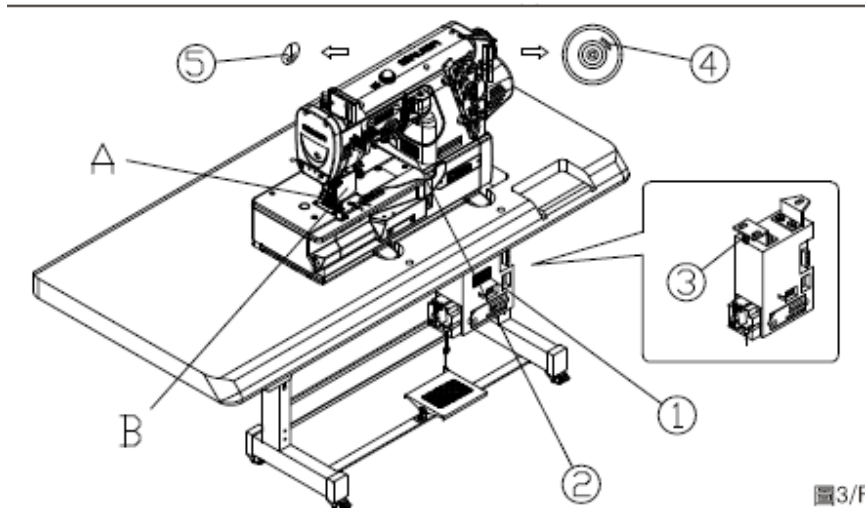
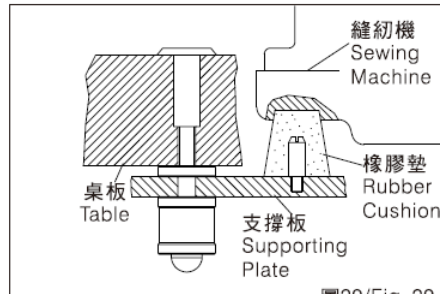
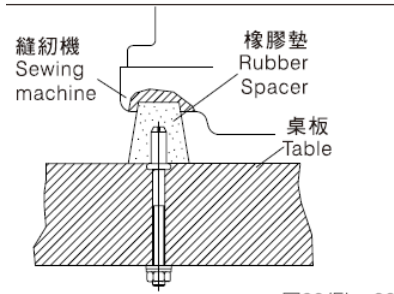


圖3/F

Установка машины

1. Установите детали, которые входят в набор с машиной: анти-шок подкладки, стэдн для нитей.



2. Вращение мотора происходит по часовой стрелке. Установите ремень так, чтобы при нажатии на него ремень прогибался на 20 мм.

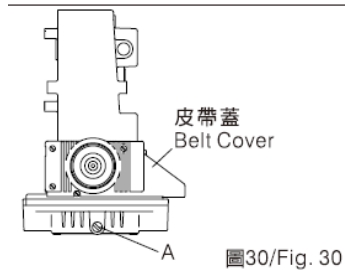


圖30/Fig. 30

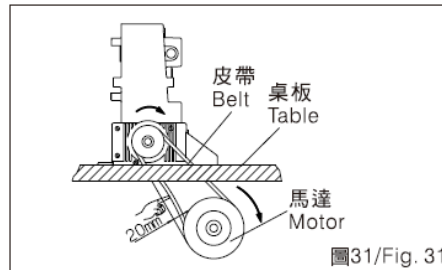


圖31/Fig. 31

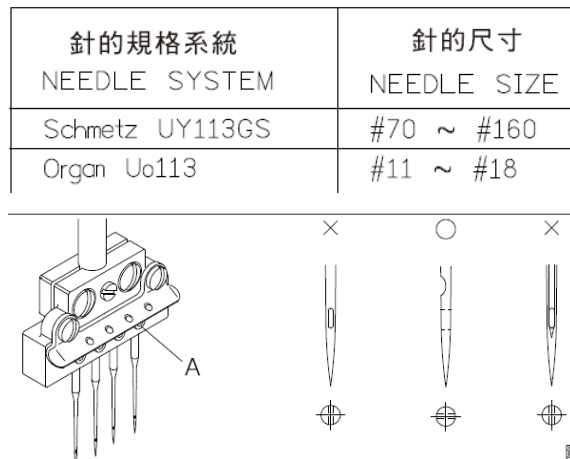
3. Диаметр шкива и скорость вращения мотора, скорость машины должны соответствовать

馬達轉速(每分鐘轉速) Motor Speed (S.P.M.)	馬達皮帶輪的外徑 (mm) Outer Diameter of the Motor Belt Wheel (mm)	
	60Hz	50Hz
4,500	ø90	ø105
4,000	ø80	ø95
3,500	ø70	ø85

4. Тип игл и замена игл (см.таблицу)

Для замены ослабьте винт А и выньте иглу. Вставьте иглу до упора в игловодитель. Затяните винт А.

Внимание! Если вы неверно установили иглу, это может привести к пропускам стежков, обрыву нити и поломке петлителя.

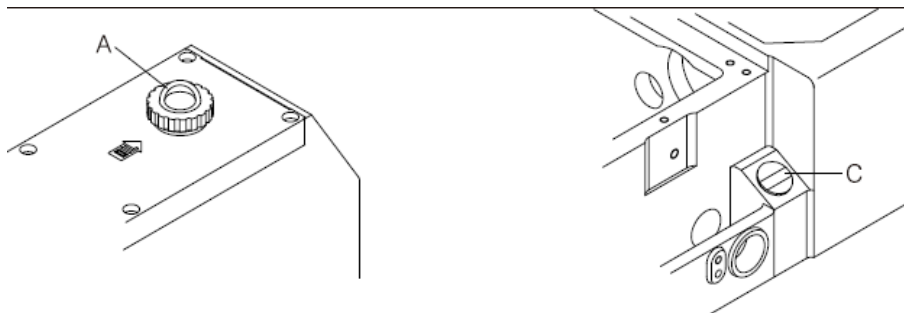


5. Замена и заливание масла

Снимите винт А и залейте специальное масло для машины, прилагаемое в комплекте для смазки высокоскоростных машин. (Essa #32, Mobil #10). Верх индикатора уровня С должен быть между двумя линиями в окошке для масла. Закрутите винт обратно в отверстие.

Внимание!

Если машина включается в работу впервые или после долгого неиспользования, пожалуйста проверьте смазку на основных подвижных частях машины.

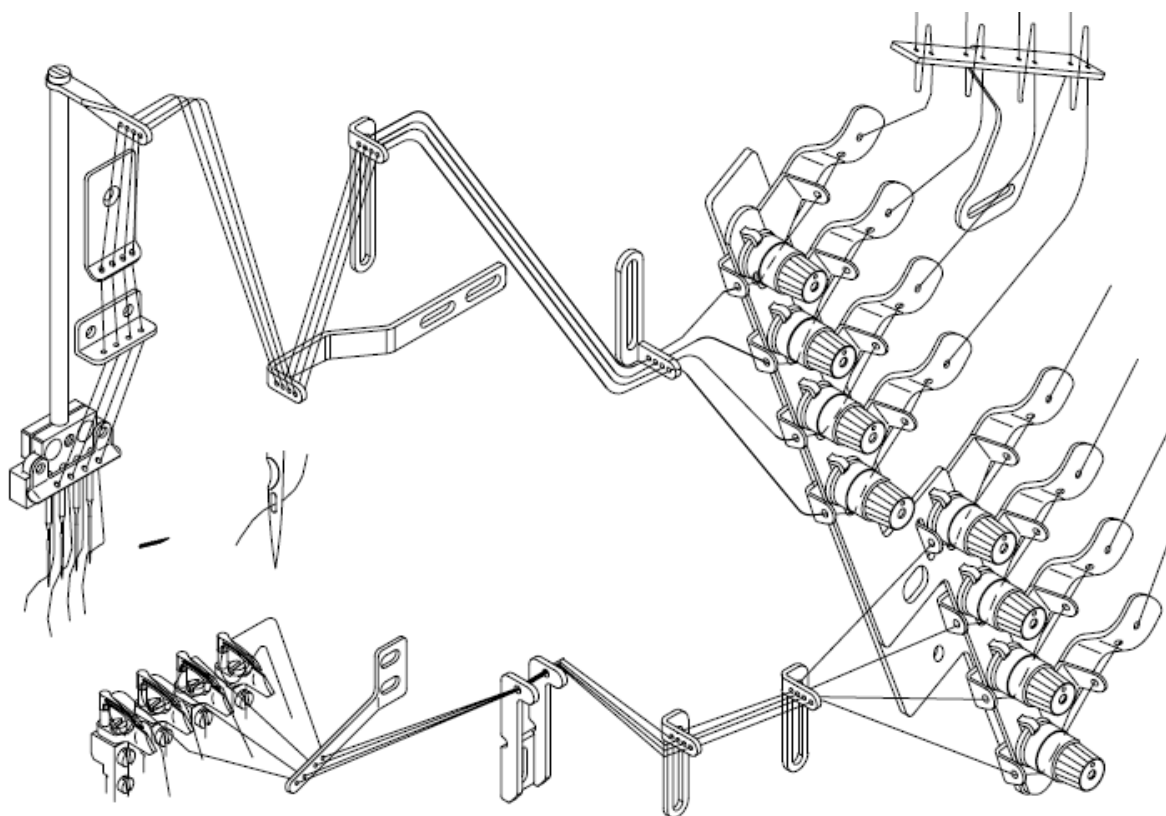


6. Слив масла

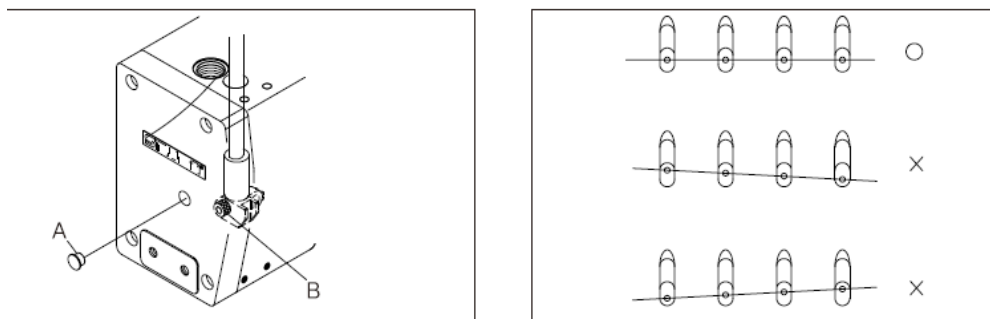
Открутите винт А и слейте масло из машины. Закрутите винт А. Замените масло на новой машине после 4 недель работы. В последующие разы меняйте каждые 4 месяца. Также в машине имеется масляный фильтр, которые необходимо регулярно очищать и заменять на новый каждый месяц.

7. Вдевание нити

Вденьте нить как показано на рисунке. Для вдевания нити в петлитель вытяните рычаг Р по направлению стрелки, затем вденьте нить. Если нить вдевается неверно – это может привести к обрыву нити.

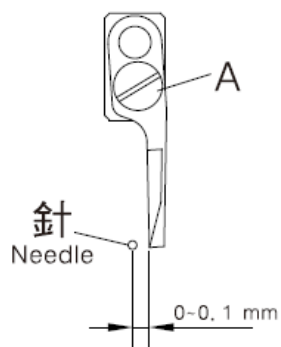


После вдевания нити убедитесь, что каждая игла прошла игольную платину.



8. Регулировка игольного предохранителя

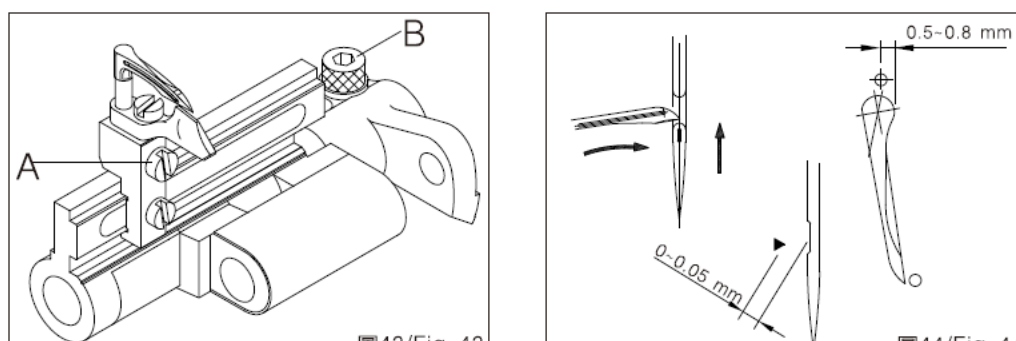
Отрегулировать расстояние между иглой и предохранителем можно открутив винт А. Расстояние должно быть 0-0,1мм.



9. Петлитель и игла

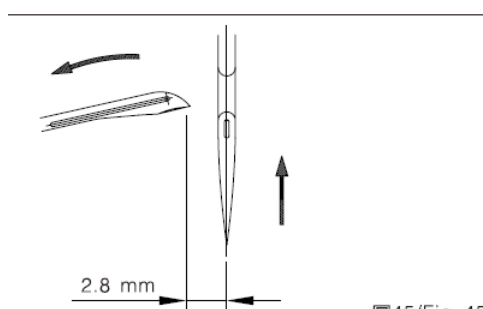
Поверните маховик, чтобы иглы поднялись и петлитель передвинулся влевую сторону к

центральной линии иглы.



10. Регулировка петлителя.

Когда игла находится в мертвой нижней точке, расстояние между кончиком петлителя и центром иглы должно быть 2.8мм.

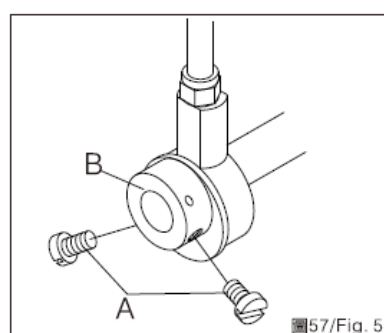
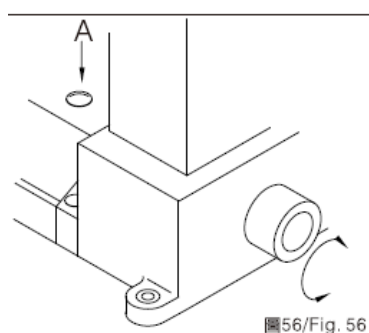


11. Натяжение нитей

Регулировка натяжения нити должна происходить с учетом швейного материала. Поворачивая регулятор натяжения по часовой стрелке, вы увеличите натяжение, в обратном направлении уменьшите натяжение.

12. Регулировка длины стежка

При регулировка длины стежка, машина должна быть выключена. Нажмите кнопку А и поверните шкиф регулятора до его фиксации. Поворачивайте шкиф до нужной вам длины стежка. При повороте по часовой стрелке – длина увеличивается, против часовой стрелки – длина уменьшается.



13. Регулировка прижимной лапки.

Давления лапки зависит от швейного материала. Для регулировки ослабьте винт А, поверните винт В для установки нужного давления, после этого заверните винт. По часовой стрелке давление увеличивается. Против часовой стрелке – уменьшается.

ТАБЛИЦА 1

MODEL	MAX SPEED (S.P.M .)	NOISE LEVEL dB(A)	AVAILABLE DEVICE
VC008-06064P	4200	78.6	VCE, VWL
VC008-04085P	4200	78.6	VCE, VWL
VC008-04095P	4200	78.6	VCE, VWL
VC008-04106P	4200	78.6	VCE, VWL
VC008-04127P	4200	78.6	VCE, VWL
VC008-12048P	4200	80.5	VCE, VWL
VC008-12064P	4200	80.5	VCE, VWL
VC008-04048-245P/VSF	4200	78.6	
VC008-04064-191P/VSF	4200	78.6	
VC008-04064-245P/VSF	4200	78.6	
VC008-04264P/VMR	2000	78.6	
VC008-12048P/VPT	4200	80.5	
VC008-04064P/VPL	4200	80.5	
VC008-04085P/VPL	4200	78.6	
VC008-12048P/VPL	4200	80.5	
VC008-12064P/VPL	4200	80.5	

СХЕМА ПРОДЕВАНИЯ НИТИ ДЛЯ 12 ИГЛ

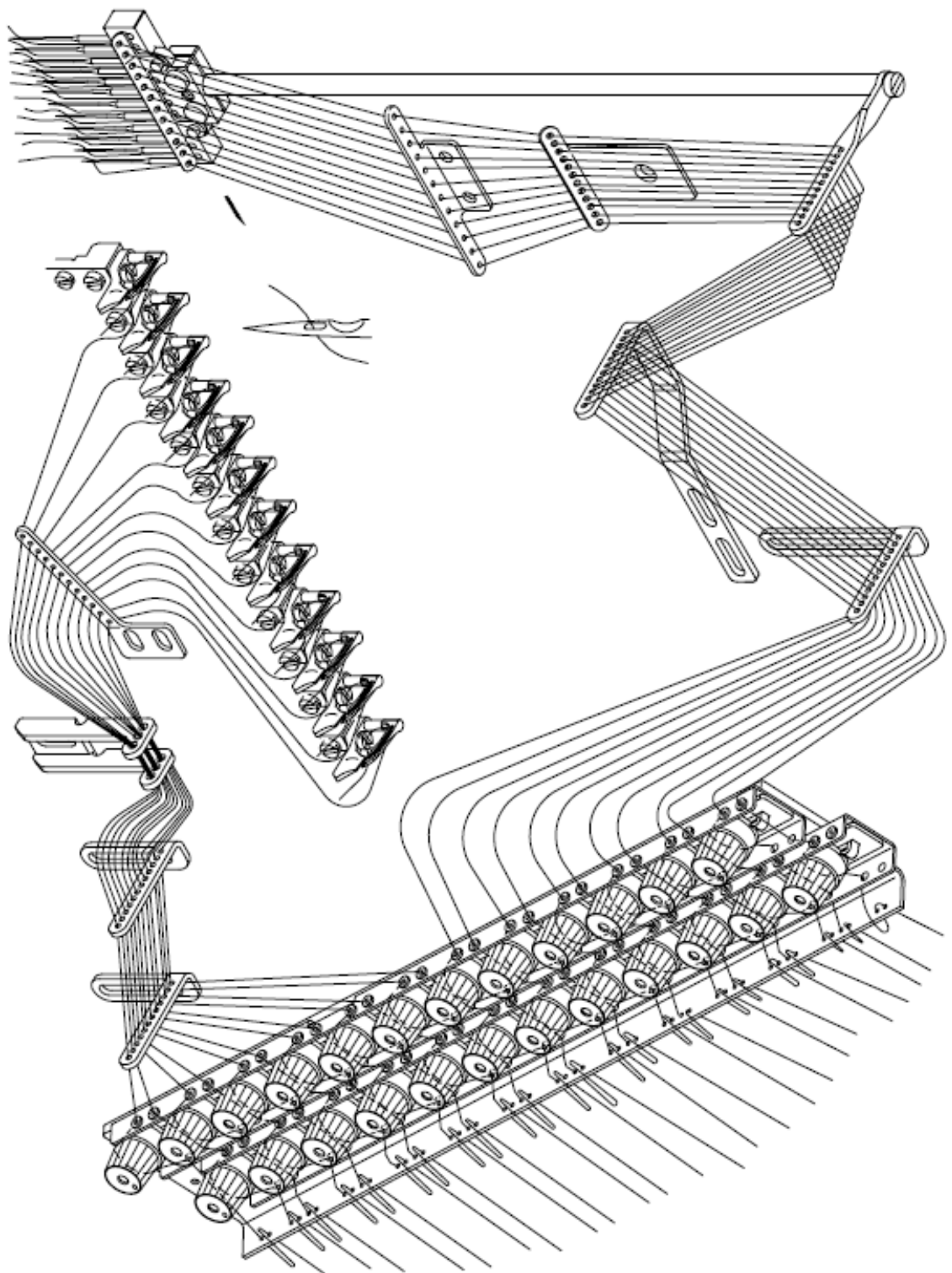
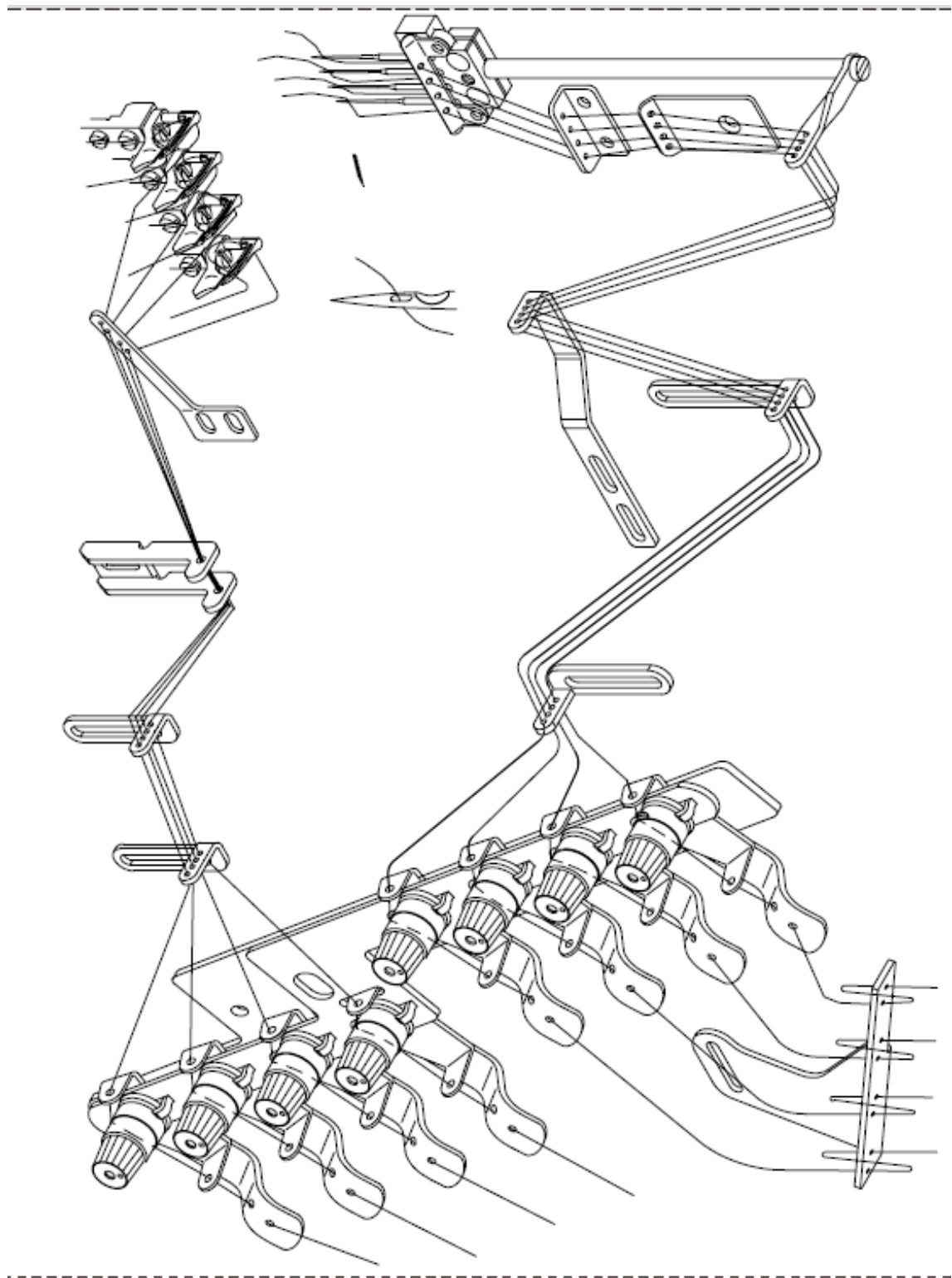
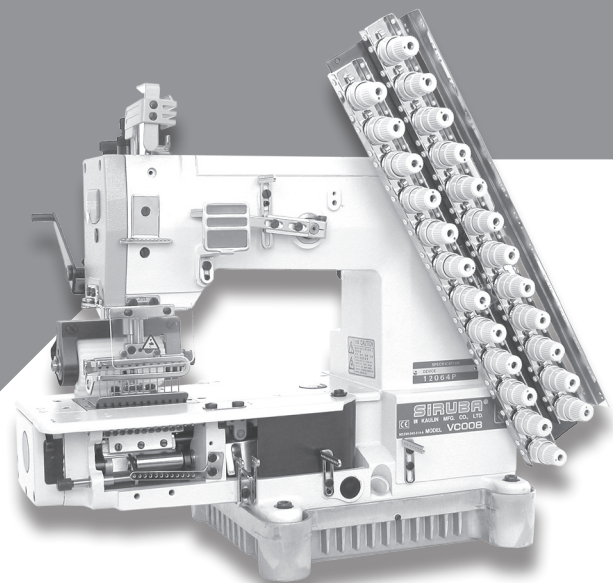


СХЕМА ПРОДЕВАНИЯ НИТИ ДЛЯ 4 ИГЛ





高林股份有限公司
KAULIN MFG. CO., LTD.

由於對產品的改良及更新，本產品零件圖及外觀的修改恕不事先通知！
The specification and/or appearances of the equipment described in this parts list are subject to change because of modification which will without previous notice.
VY01-R.JUL.2019