

金輪牌 GOLDEN WHEEL

No.5850TH03

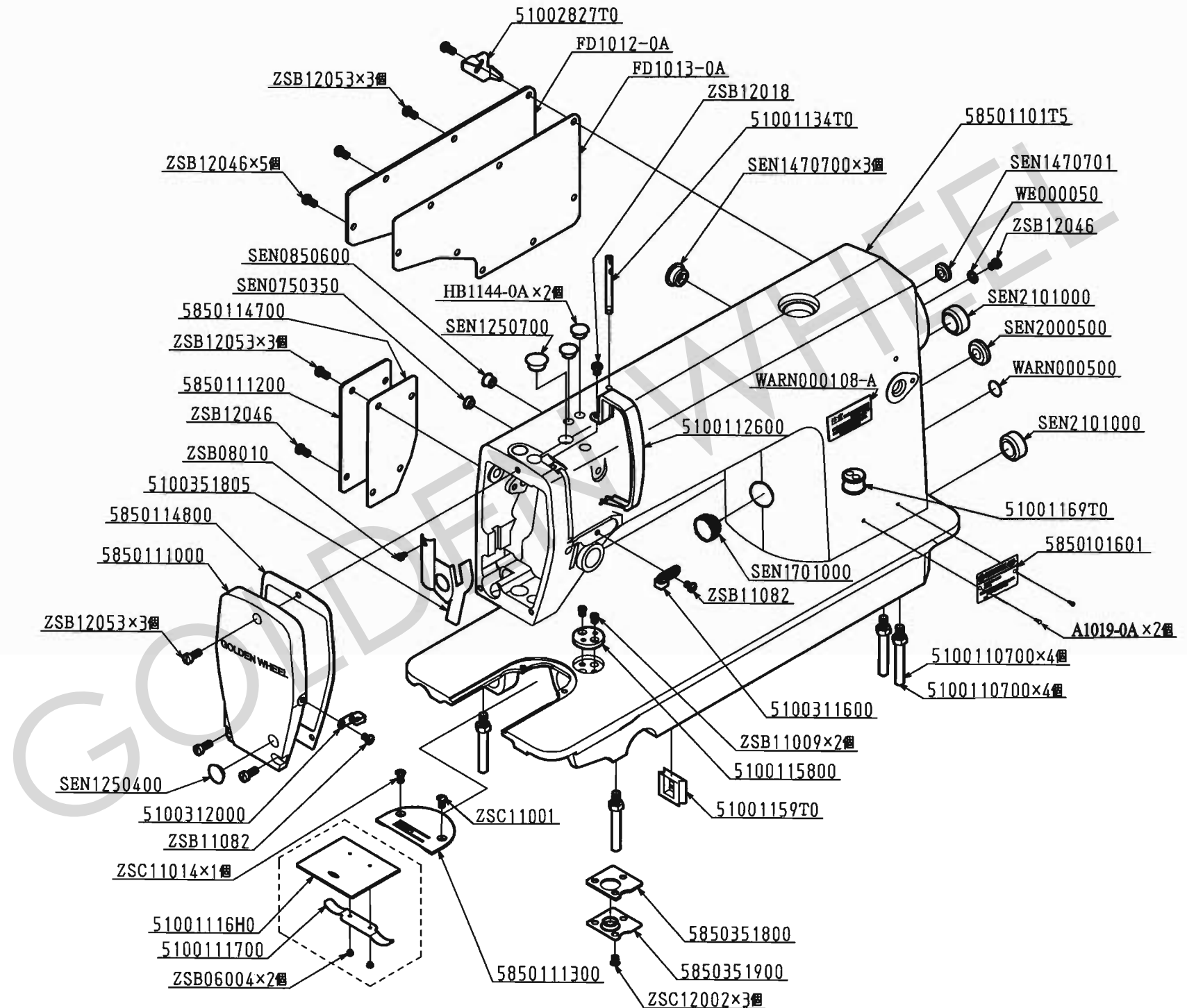
1-Needle, Bottom and Variable Top-feed, Lockstitch Machine
with Automatic Thraed Trimmer

CS-5850-BT

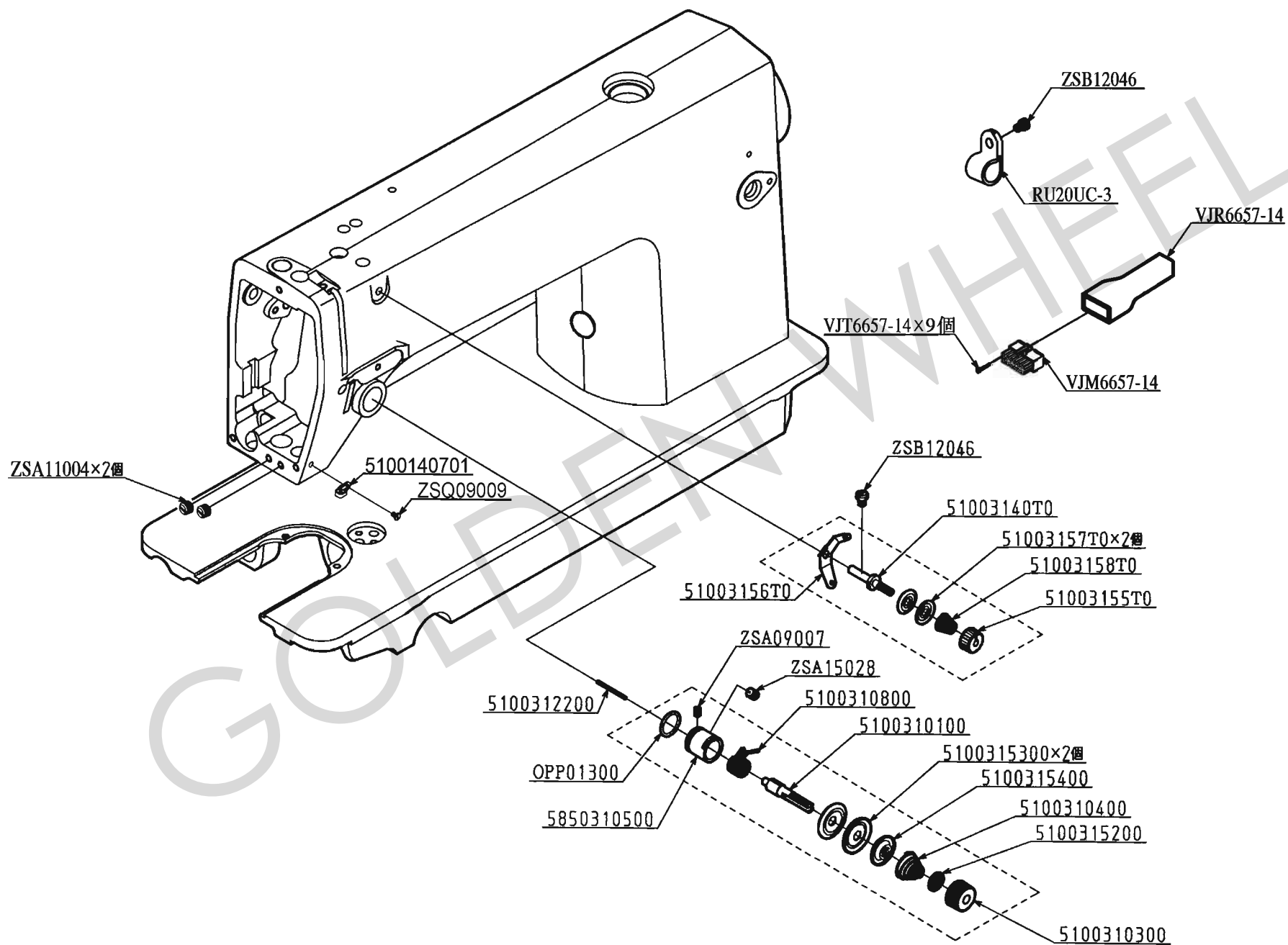
零件分解圖 PARTS LIST

睿翔股份有限公司
CHEE SIANG INDUSTRIAL CO., LTD.

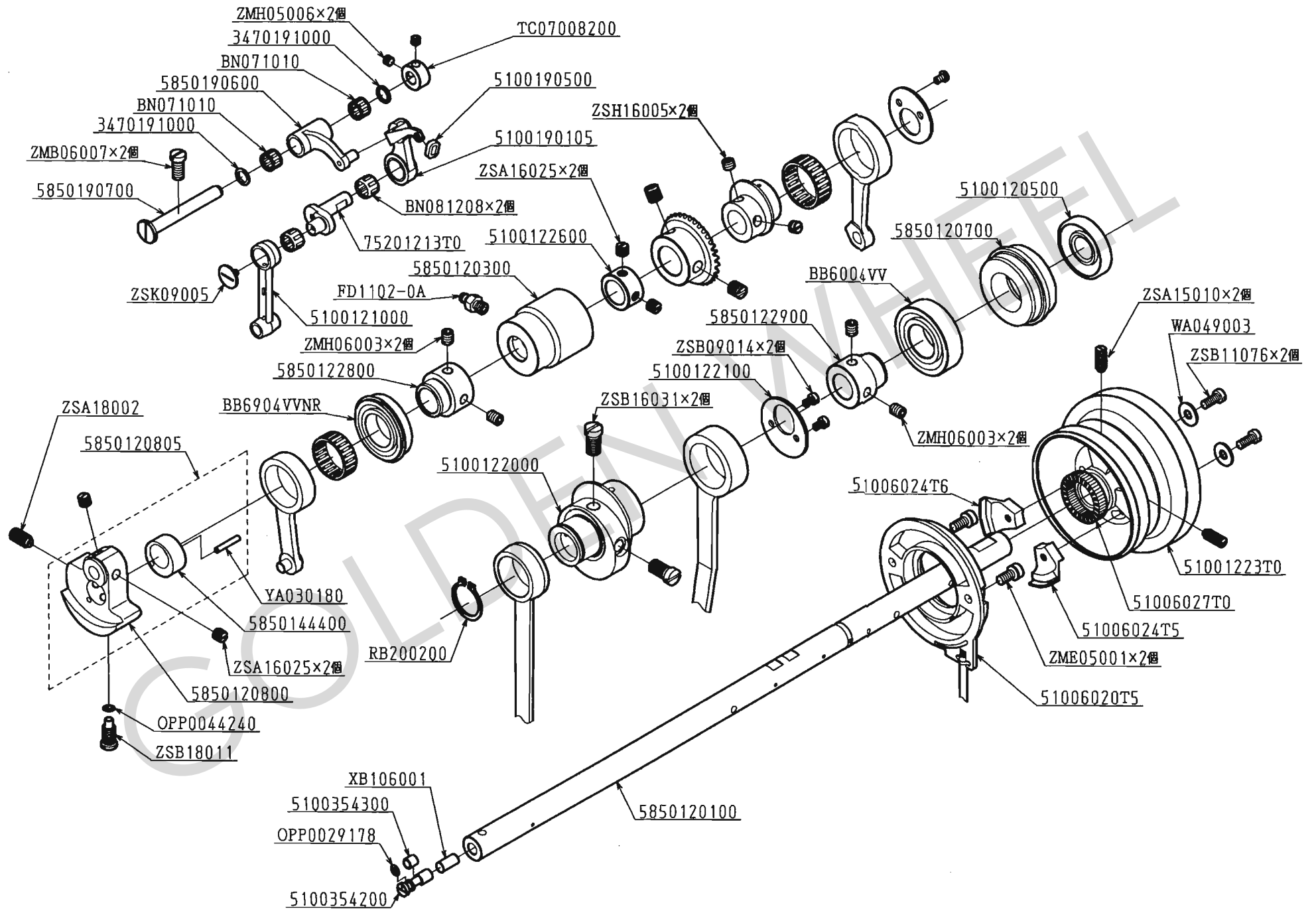
A. CS-5850-BT 本體關係 (1/2) FRAME & MISCELLANEOUS COVER COMPONENTS (1/2)



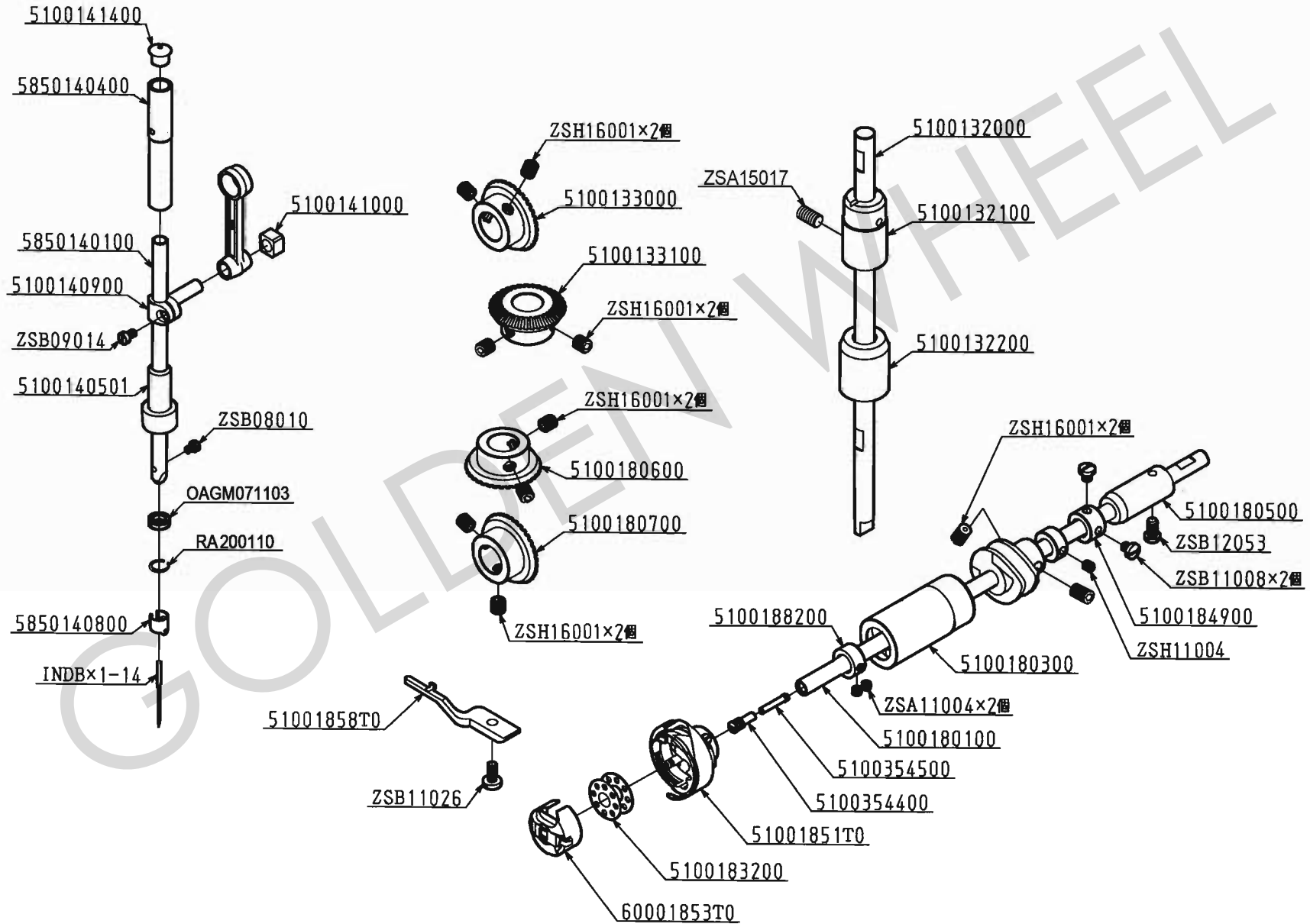
A. CS-5850-BT 本體関係 (2/2) FRAME & MISCELLANEOUS COVER COMPONENTS (2/2)



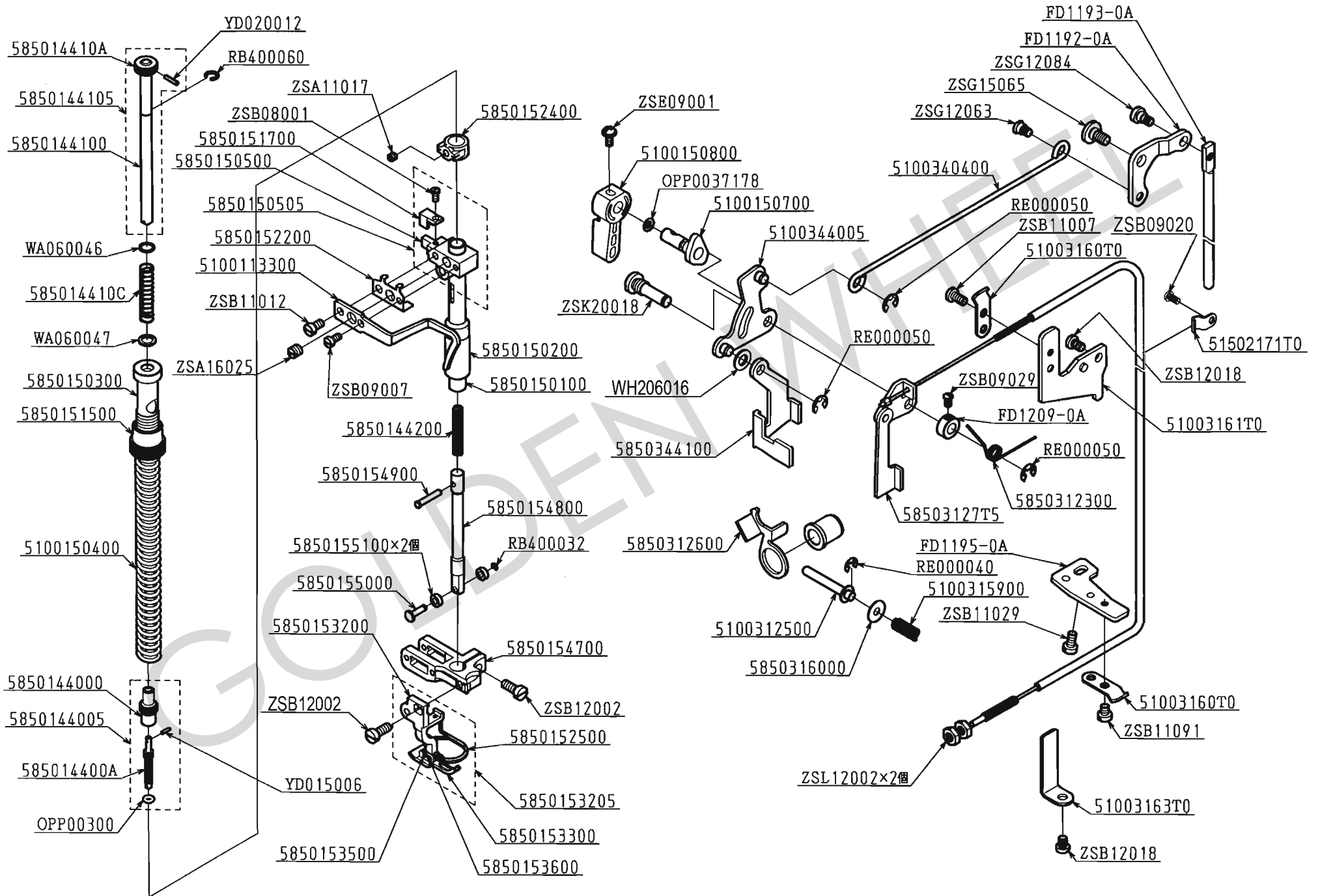
B. CS-5850-BT 上軸・天秤關係 MAIN SHAFT & THREAD TAKE-UP LEVER COMPONENTS



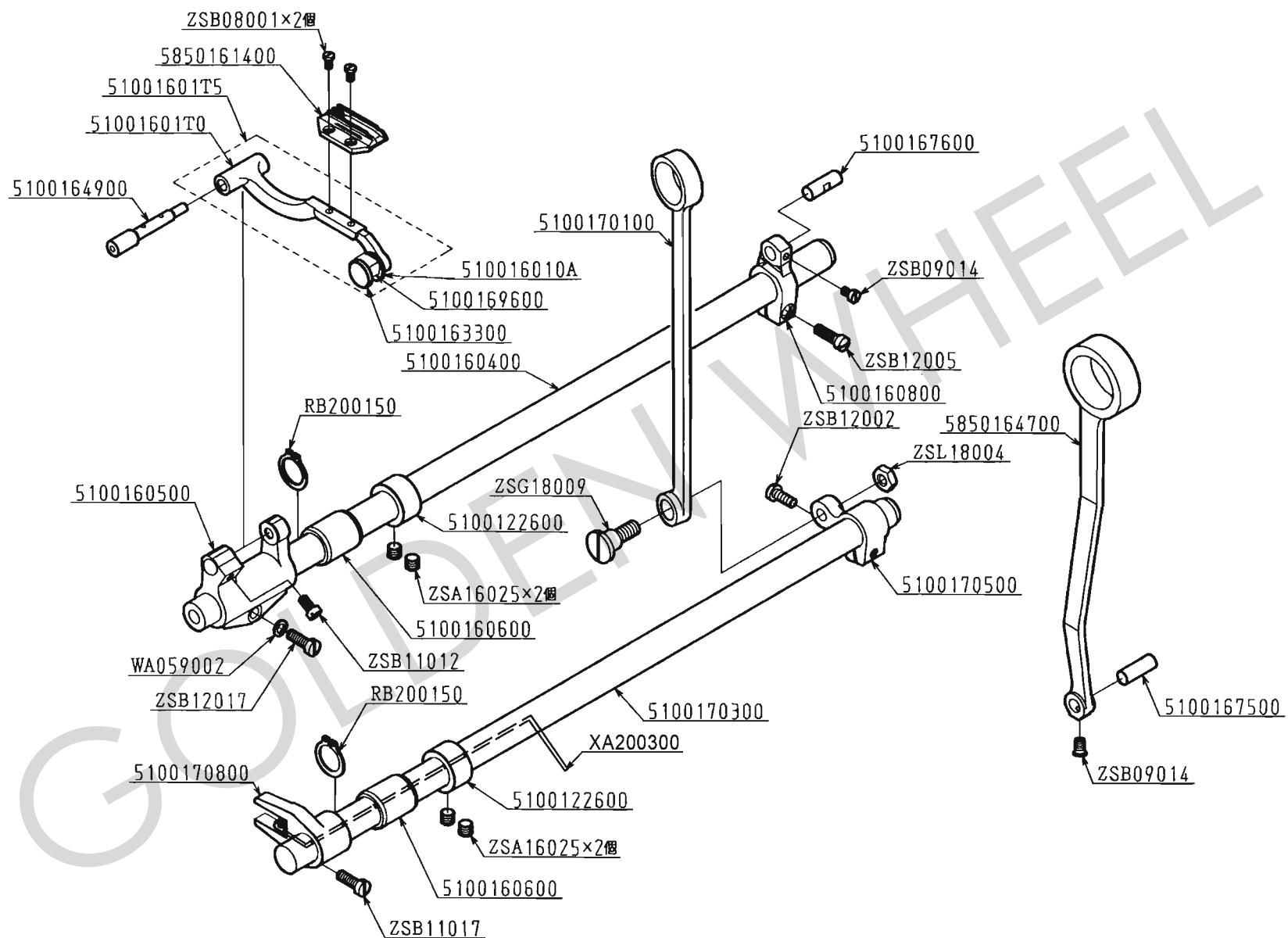
C. CS-5850-BT 針棒・整軸・下軸關係 NEEDLE BAR & UPRIGHT SHAFT
& LOWER SHAFT COMPONENTS

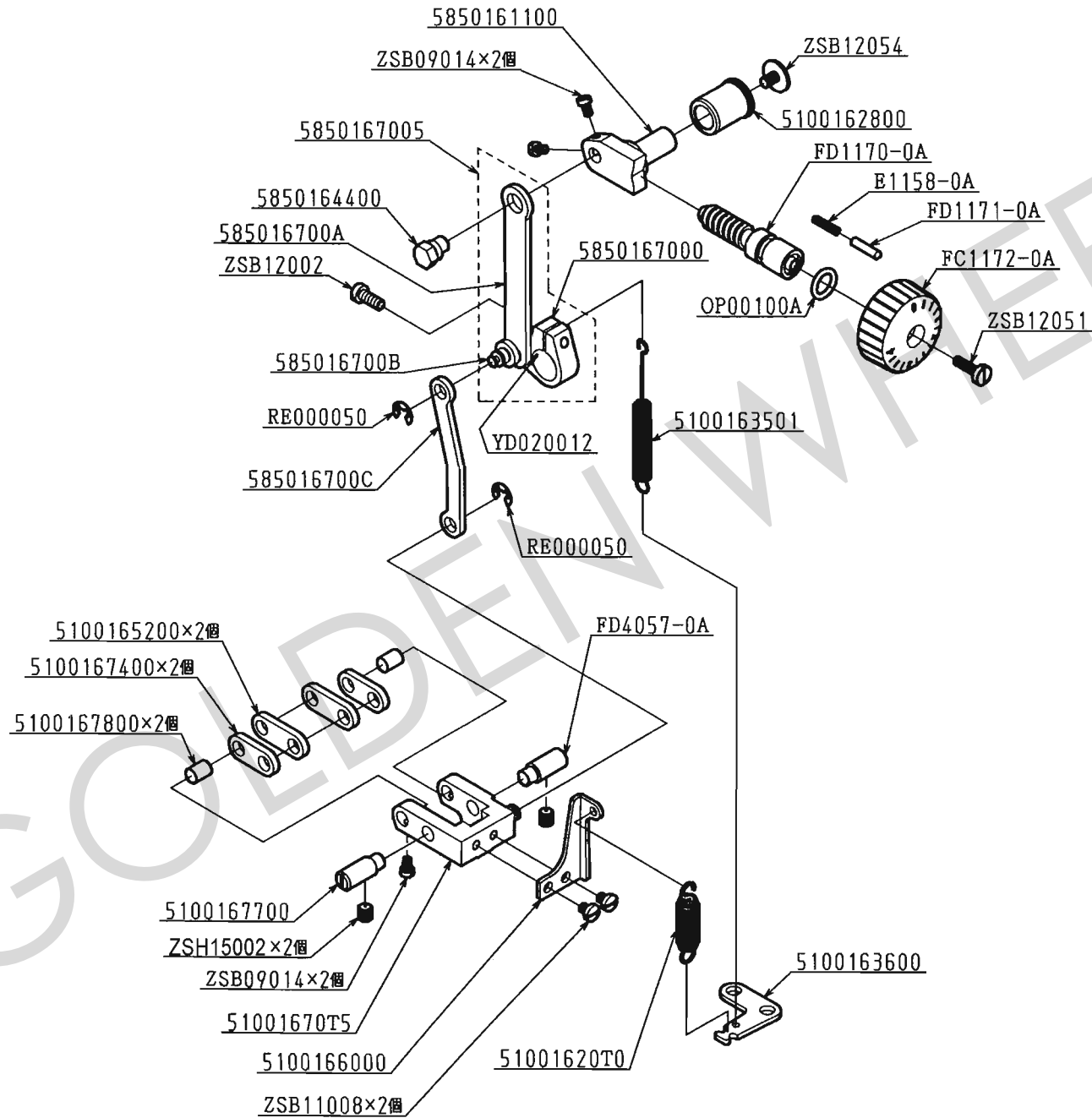


D. CS-5850-BT 壓料關係 PRESSER FOOT MECHANISM COMPONENTS

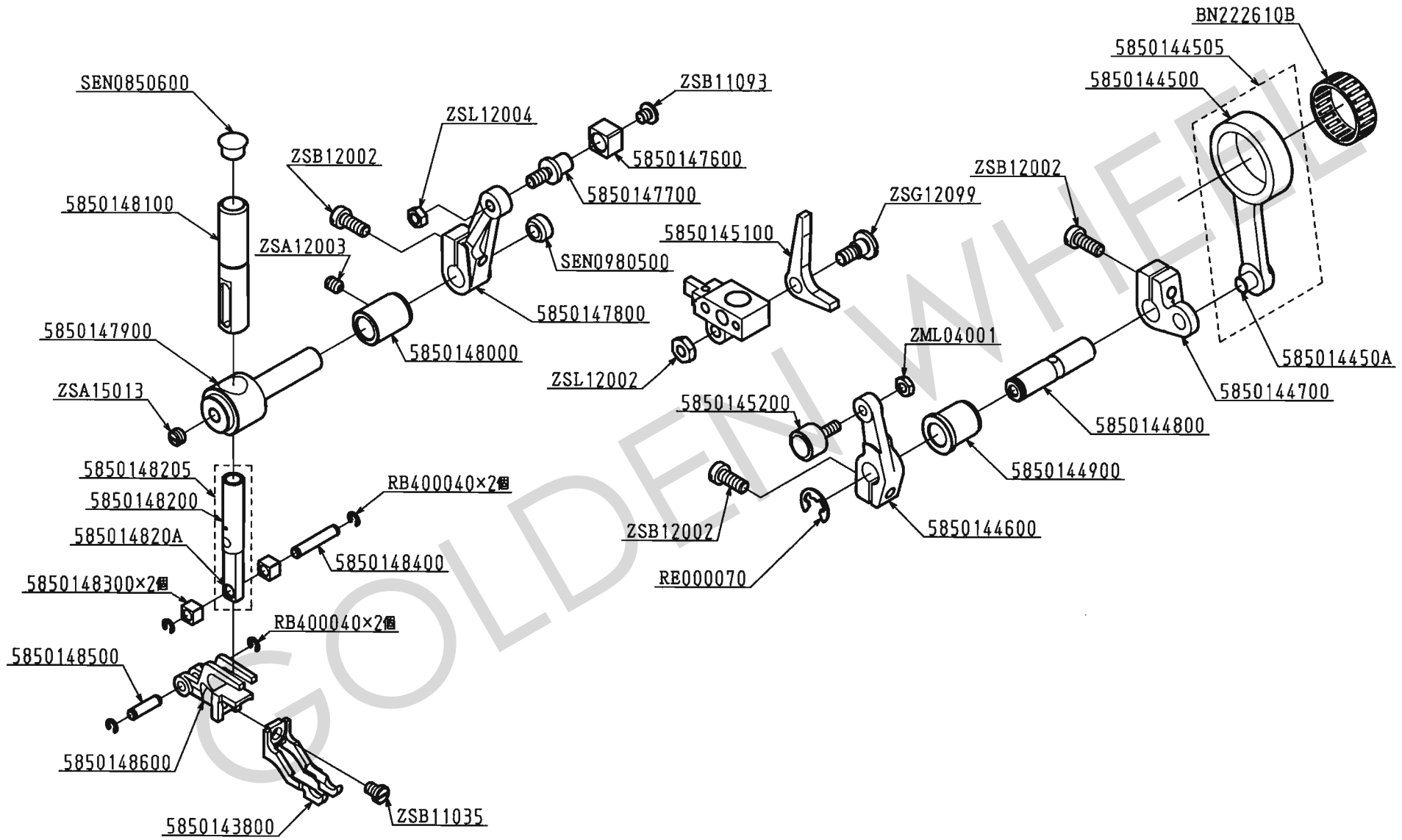


E. CS-5850-BT 下部送料関係 LOWER FEED MECHANISM COMPONENTS

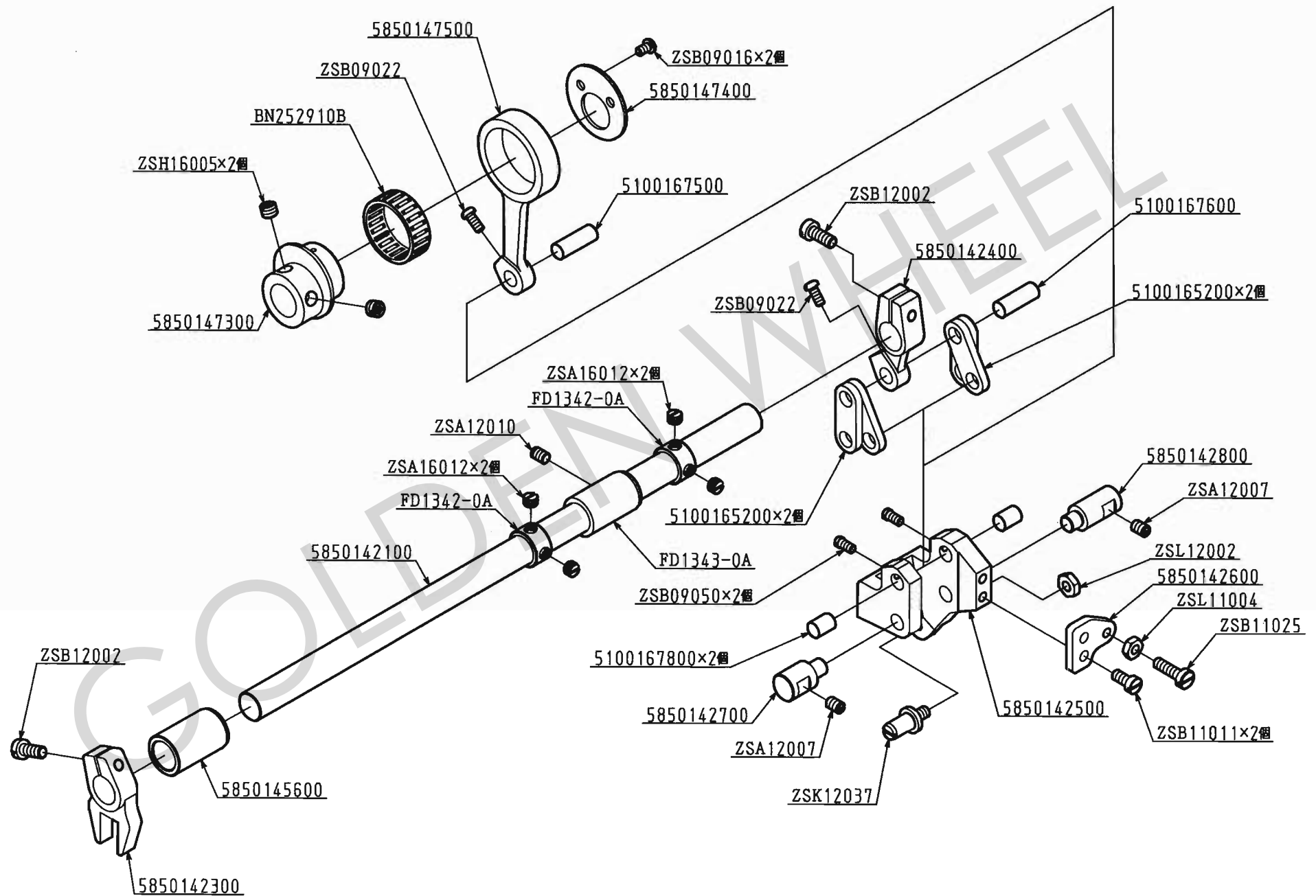




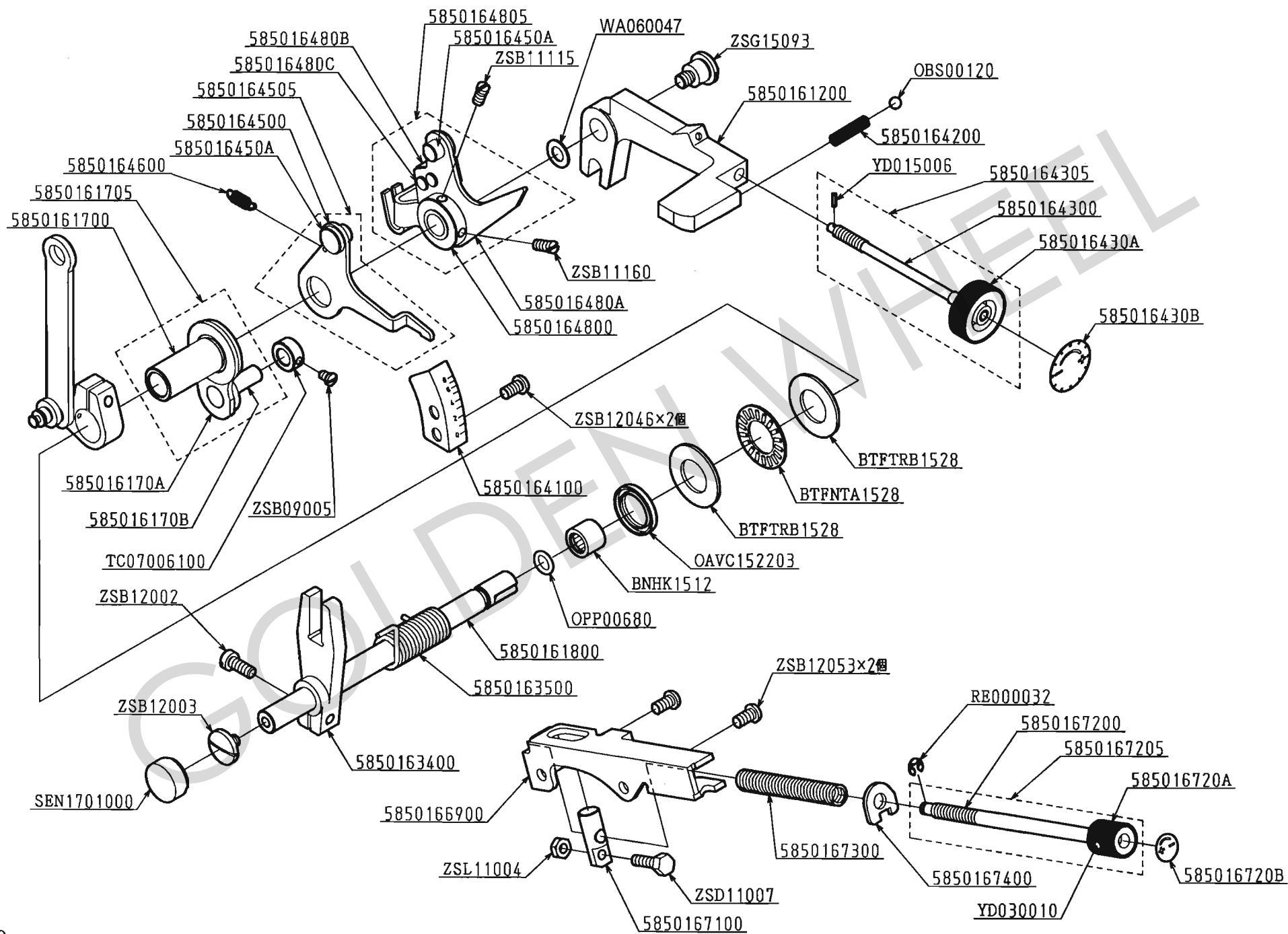
G. CS-5850-BT 上部送料關係 (1/3) TOP FEED MECHANISM COMPONENTS (1/3)

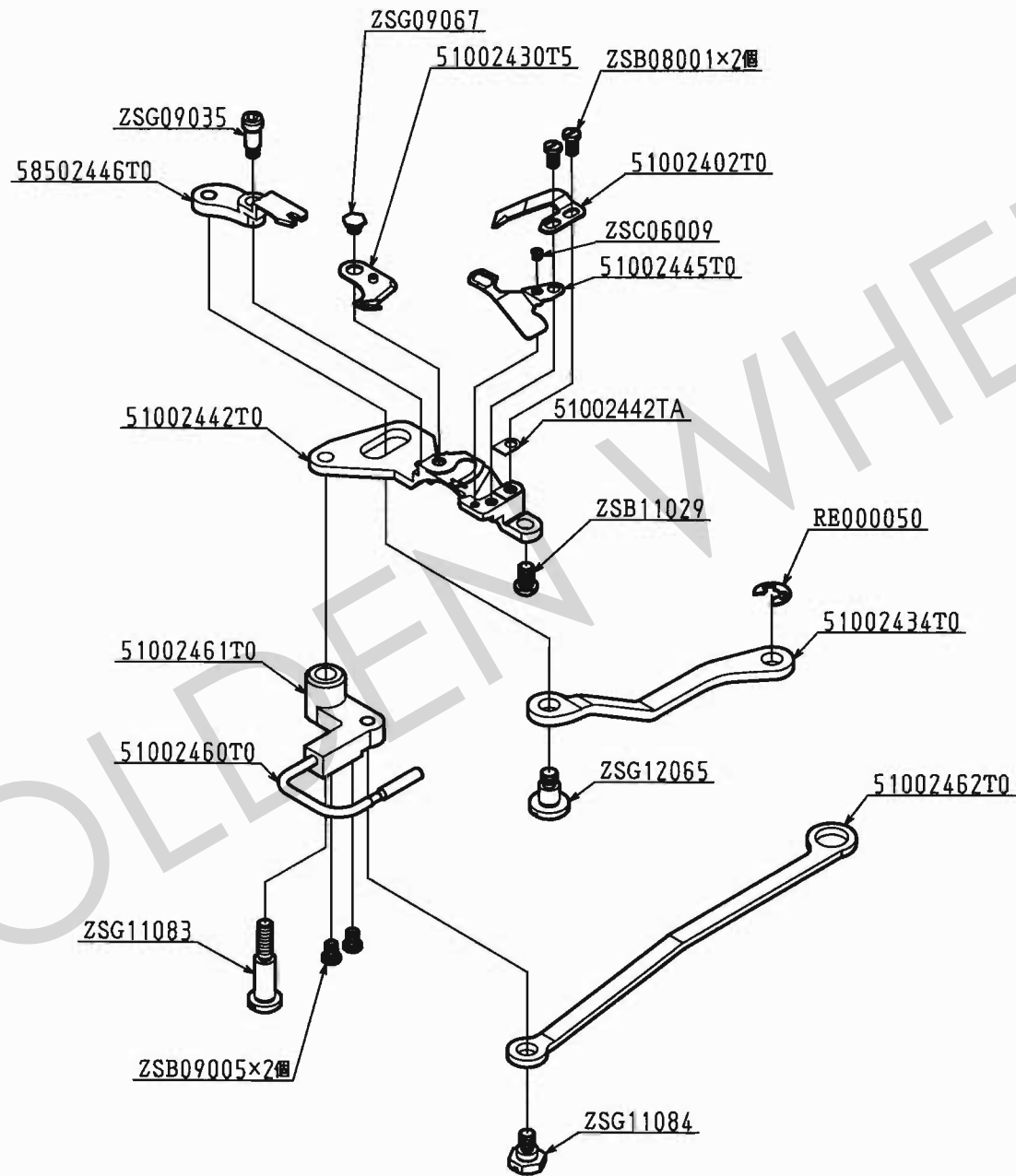


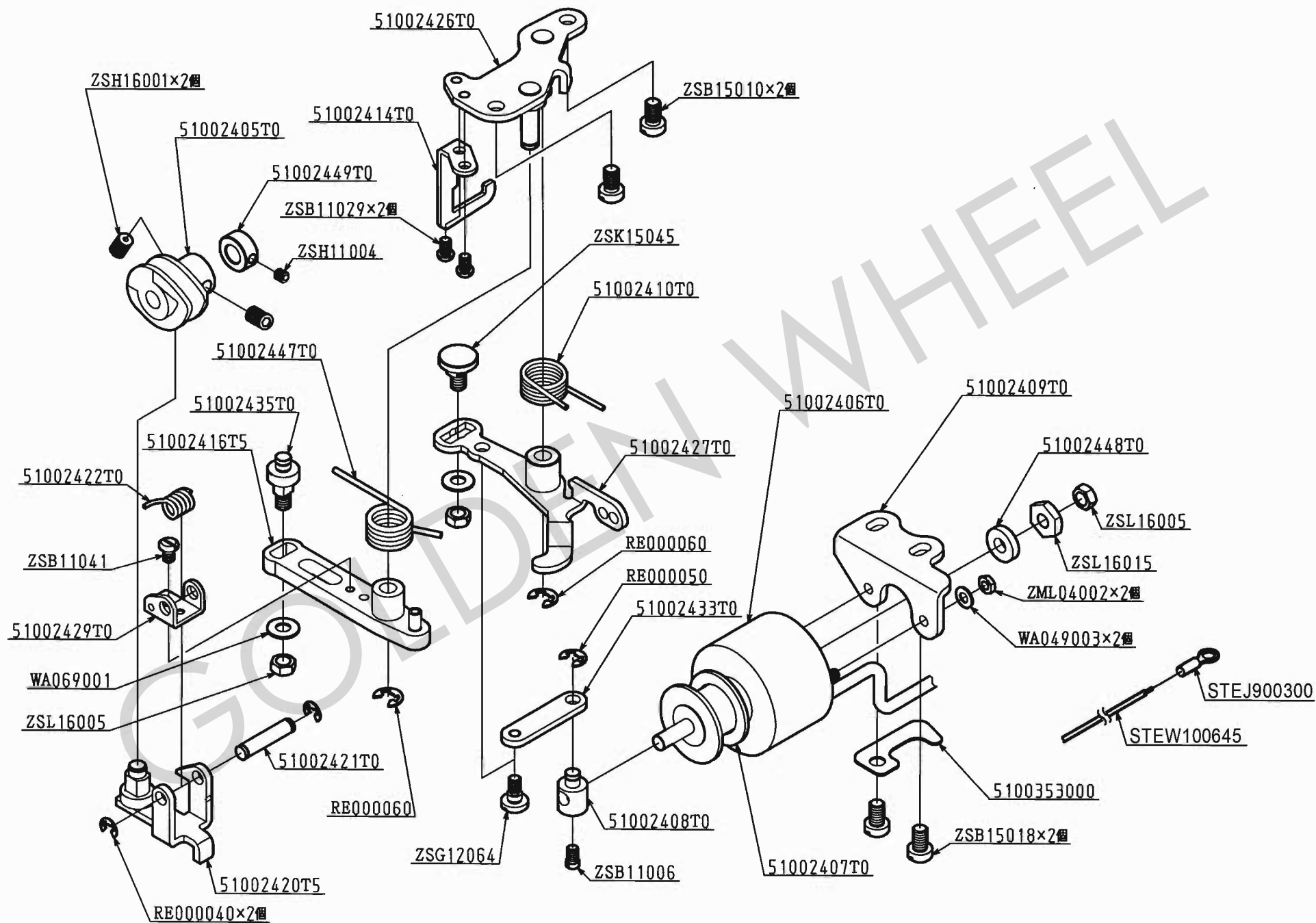
G. CS-5850-BT 上部送料関係 (2/3) TOP FEED MECHANISM COMPONENTS (2/3)



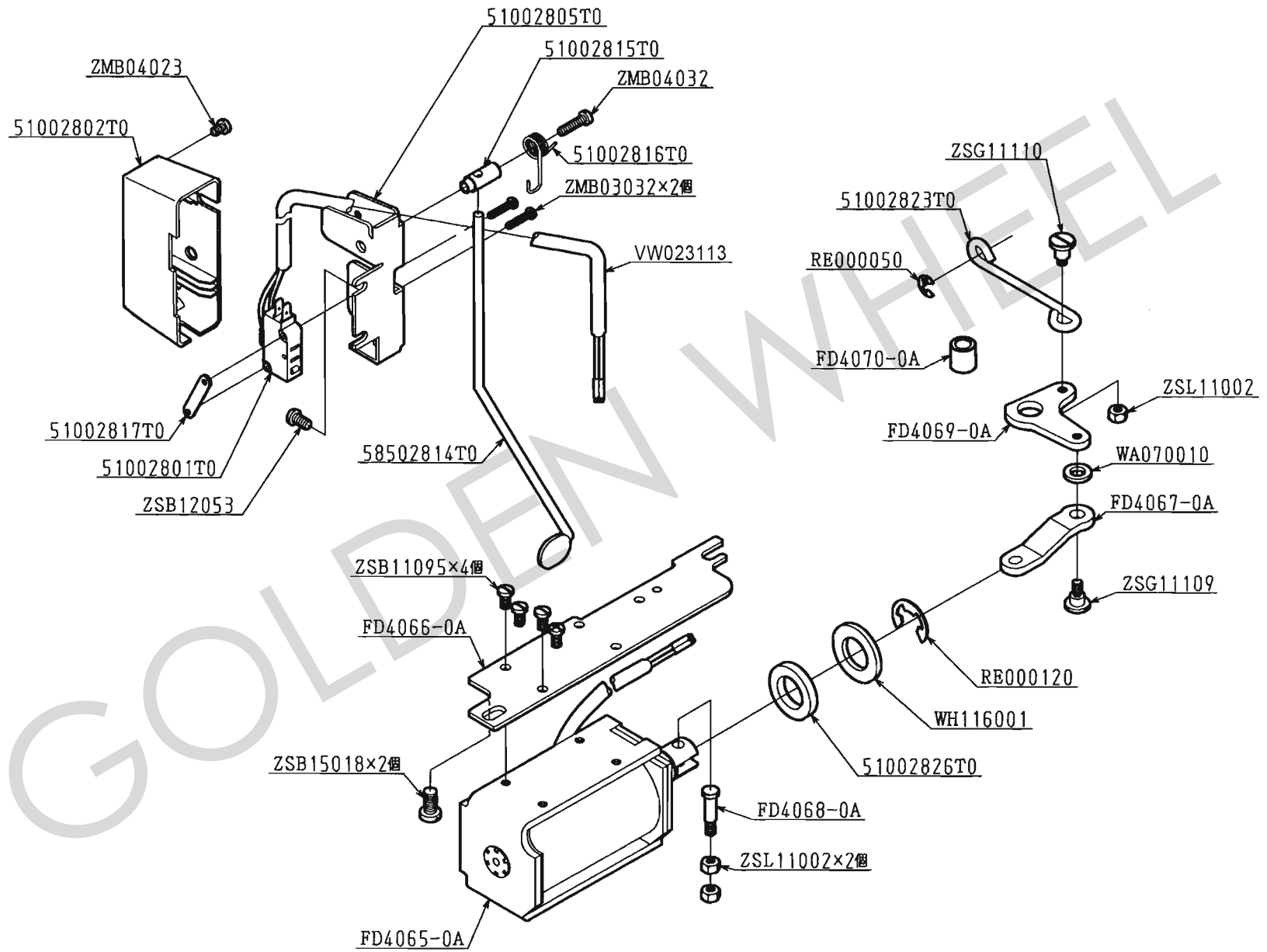
G. CS-5850-BT 上部送料関係 (3/3) TOP FEED MECHANISM COMPONENTS (3/3)



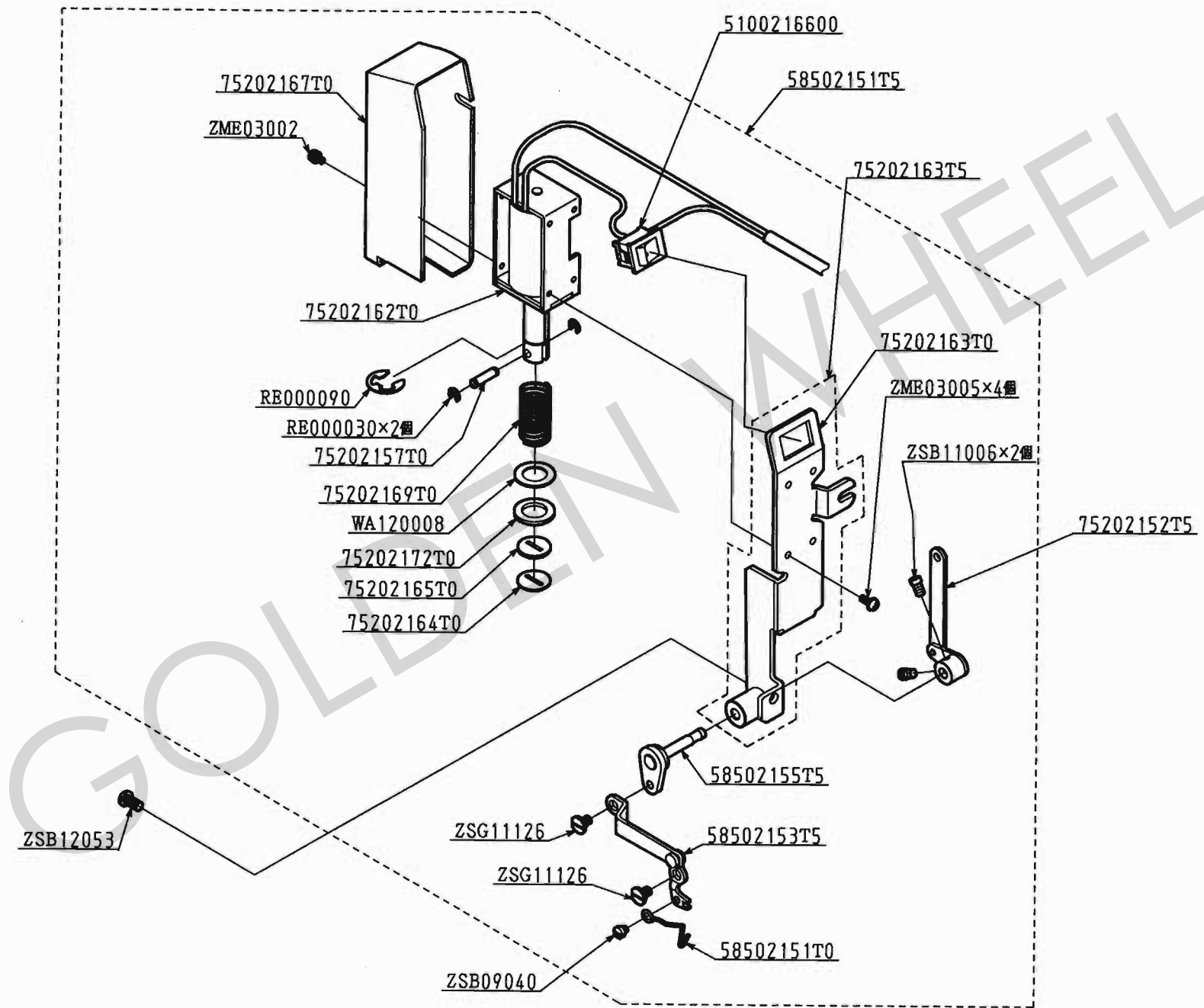




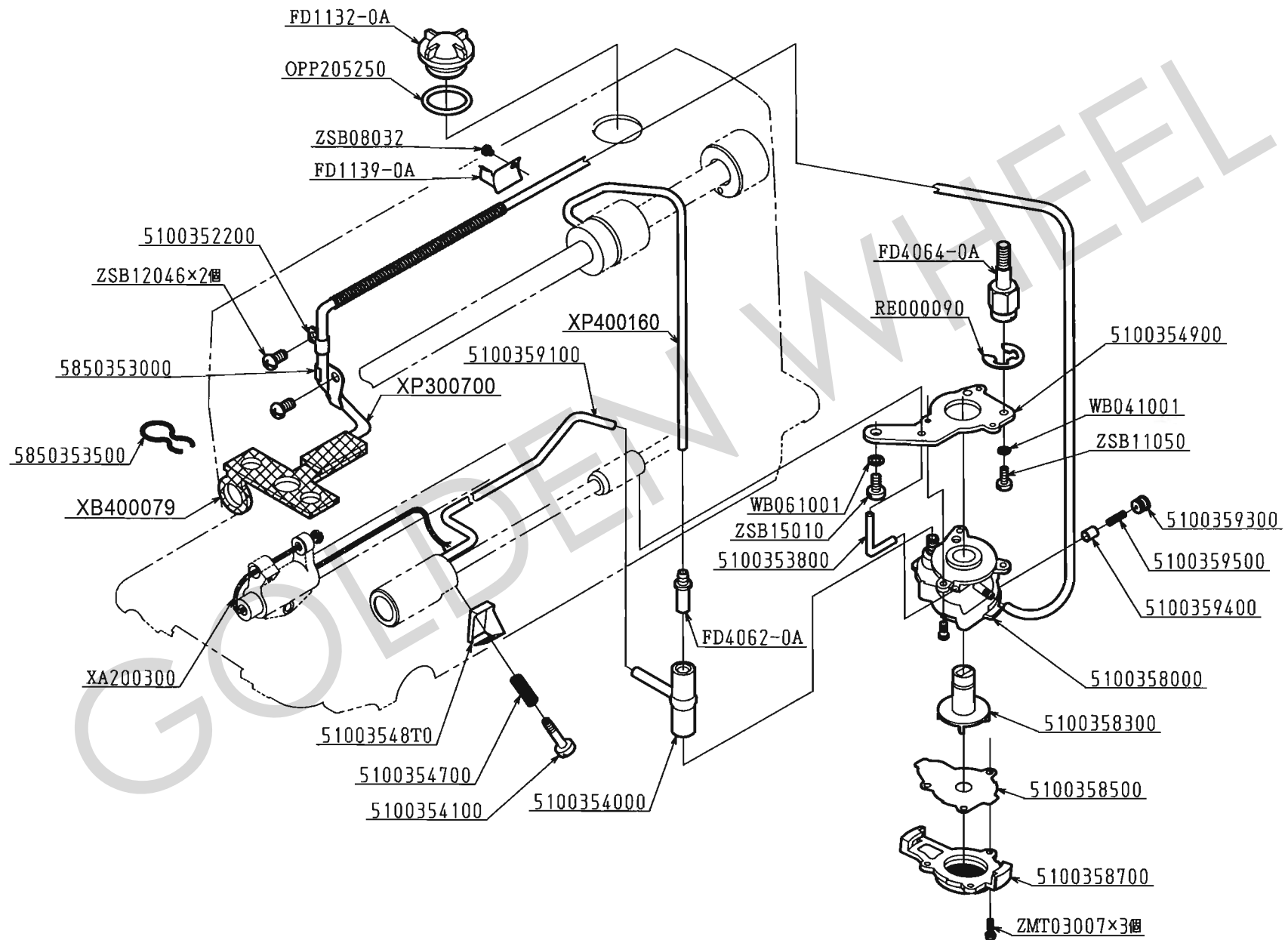
I. CS-5850-BT 快速倒轉關係 AUTOMATIC REVERSE FEED MECHANISM COMPONENTS



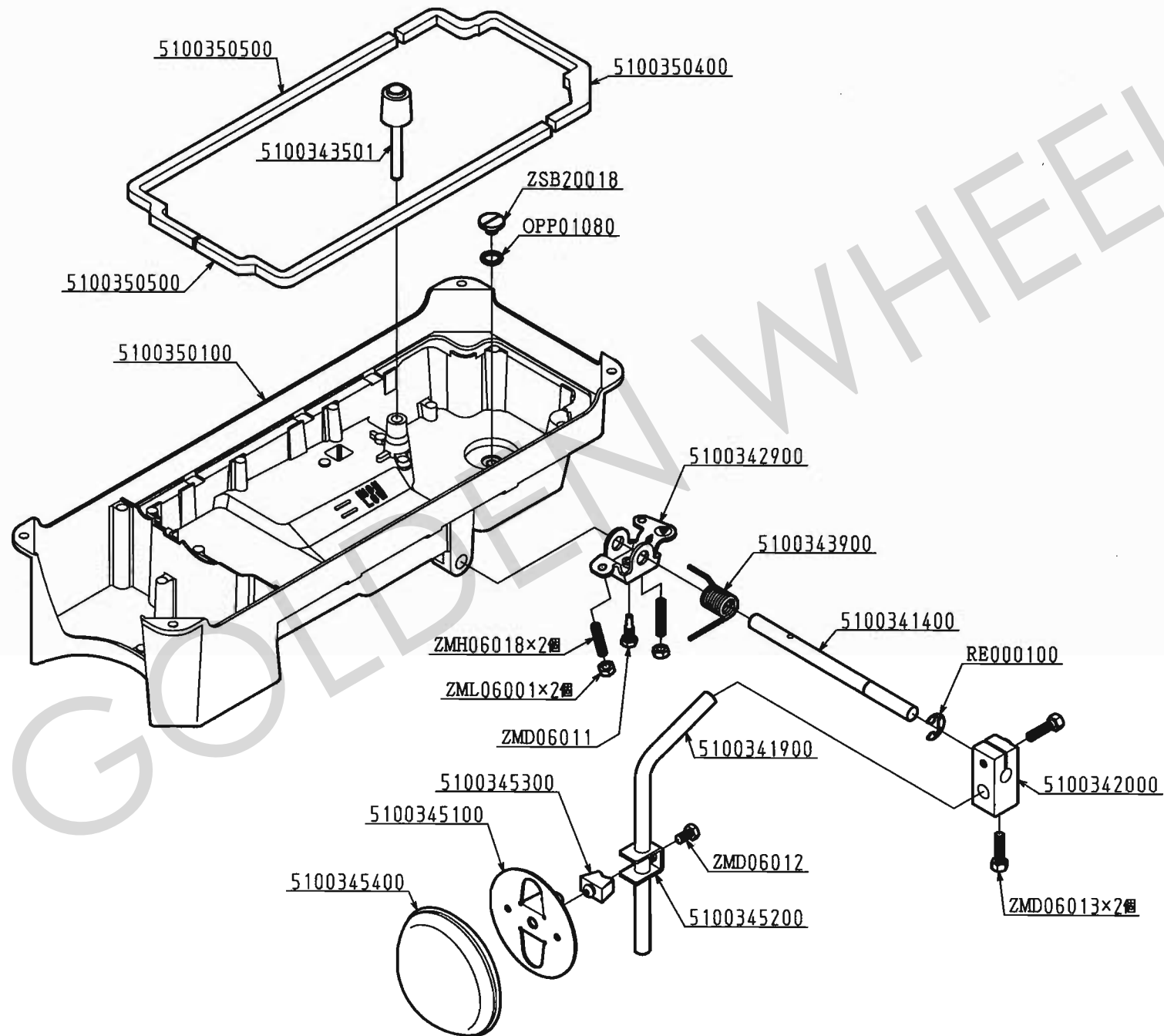
J. CS-5850-BT 撥線桿關係 WIPER MECHANISM COMPONENTS



K. CS-5850-BT 油潤滑關係 OIL LUBRICATION COMPONENTS



L. CS-5850-BT 下油槽關係 OIL RESERVOIR COMPONENTS



M. CS-5850-BT 附件關係 ACCESSORIES

