

MIE

Made in Italy

Felina



**ВРАЩАЮЩАЯСЯ ГЛАДИЛЬНАЯ ДОСКА
С ФУНКЦИЯМИ ПОДДУВА, ОТВОДА ПАРА**

Инструкция по эксплуатации

ТЕХНИЧЕСКИЕ ХАРАКТЕРИСТИКИ ГЛАДИЛЬНОЙ ДОСКИ MIE FELINA

Напряжение/Частота: 220-240 В/50-60 Гц

Мощность вентилятора: 18 Вт

Длина электрического шнура: 2,5 м

Размер гладильной доски: 85X45 см

Поддув: есть

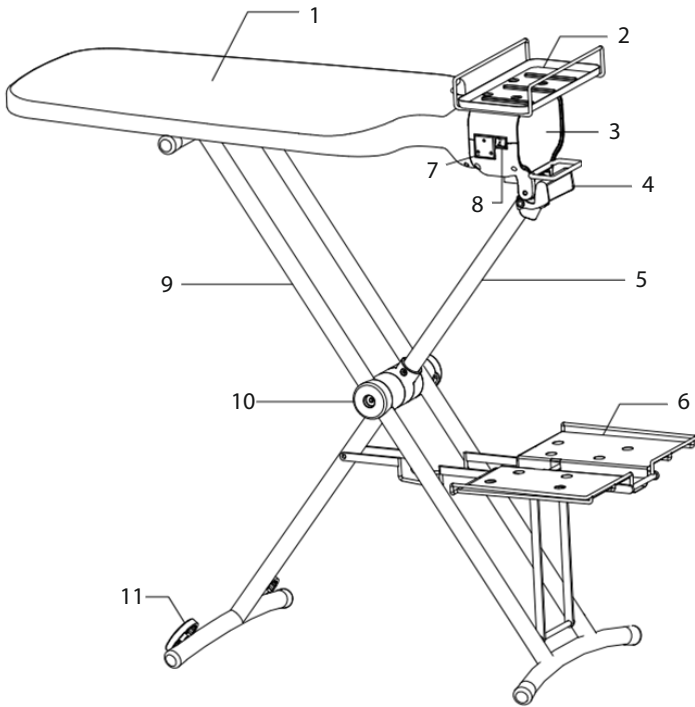
Отвод пара: есть

Тип вентилятора: реверсивный

Уровней высоты: 3 (70-100 см)

Размер подставки под парогенератор: 42X27 см

КОМПЛЕКТУЮЩИЕ ЧАСТИ ГЛАДИЛЬНОЙ ДОСКИ



1. Гладильная доска
2. Подставка под утюг
3. Воздухозаборное отверстие поддувного механизма
4. Ручка-держатель
5. Штатив-основание гладильной доски
6. Подставка для парогенератора
7. Выходная розетка
8. Переключатель функций поддува и отвода пара
9. Ножки гладильной доски
10. Механизм регулирования высоты гладильной доски
11. Колесики

ФУНКЦИИ ГЛАДИЛЬНОЙ ДОСКИ

- 1.Гладильная доска оснащена механизмом поворота до 360 градусов, что позволяет гладить одежду с обеих сторон. Механизм максимально прост в применении.
- 2.Функция поддува гладильной поверхности применяется в основном для разглаживания легких тканей, поддув помогает избежать повторных заломов ткани при глажке и избавиться от излишнего пара и влаги, чтобы одежду можно было надевать сразу после глажки.
3. Функция отвода пара применяется в основном для разглаживания плотных тканей, позволяя пару лучше проникать в толщу ткани и обеспечивая эффект проглаживания с обеих сторон сразу.
- 4.Гладильная доска MIE Felina может быть использована в комплекте с парогенераторами разных моделей. Ее нет необходимости разбирать, перед тем, как убирать на хранение. Также в комплект прибора входит специальная подставка под утюг.
- 5.Многофункциональная выходная розетка может использоваться для подачи электропитания к утюгу.

ВНИМАНИЕ: далее описаны комплектующие, которые должны быть установлены самим пользователем.

- 1.Извлеките из упаковки пакет с аксессуарами, выньте из него термоизоляционный коврик для утюга, подставку под утюг и 4 крепежных шурупа.
- 2.Расположите подставку для утюга крепежными отверстиями вплотную к отверстиям на гладильной доске (см. рисунок ниже) и закрутите в них крепежные шурупы, плотно закрепляя подставку утюга на гладильной доске.

ВНИМАНИЕ: Убедитесь, что крепежные отверстия на подставке для утюга и отверстия на гладильной доске вплотную примыкают друг к другу, прежде чем закручивать в них крепежные шурупы.

- 3.Три крепежных гнезда на термоизоляционном коврике для утюга

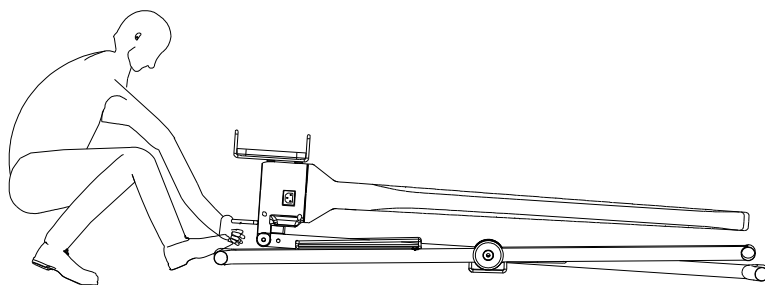
совпадают с крепежными гнездами подставки под утюг, прижмите их, чтобы они плотно скрепились.



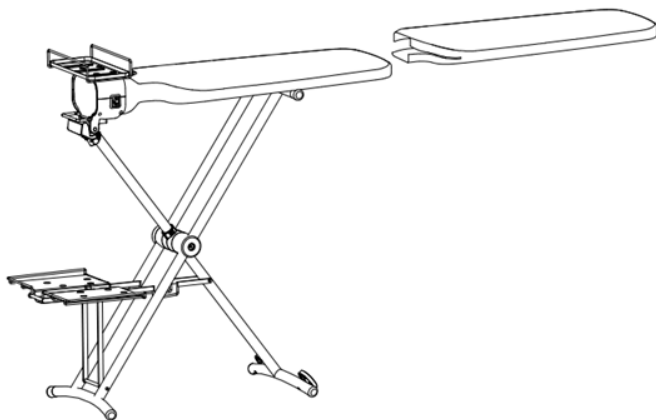
1. Термоизоляционный коврик для утюга оснащен тремя крепежными гнездами
2. Подставка под утюг оснащена четырьмя крепежными отверстиями и тремя крепежными гнездами
3. 4 крепежных отверстия

ИНСТРУКЦИЯ ПО ПРИМЕНЕНИЮ

1. Положите гладильную доску на ровную поверхность, упритесь ногой в ее ножку (как показано на рисунке), возьмитесь одной рукой за ручку доски и поднимайте ее, пока гладильная доска не достигнет необходимой высоты, после чего вы можете отпустить ручку гладильной доски. (**ВНИМАНИЕ:** на каждом из трех уровней регулируемой высоты вы услышите характерный щелчок)



2. Достаньте чехол гладильной доски, расстегните молнию на нем, натяните чехол на гладильную доску, закрепите его на доске с помощью контактной застежки-липучки и затем застегните молнию на чехле.



ВНИМАНИЕ: для парогенератора на гладильной доске предусмотрена специальная полочка (в ней есть специальное отверстие, на котором можно закрепить парогенератор).

Во время глажки ставьте утюг на специальную подставку на гладильной доске (как показано на рисунке)



3. Подключите шнур питания гладильной доски к электросети, затем подключите шнур питания парогенератора/утюга к выходной розетке гладильной доски.

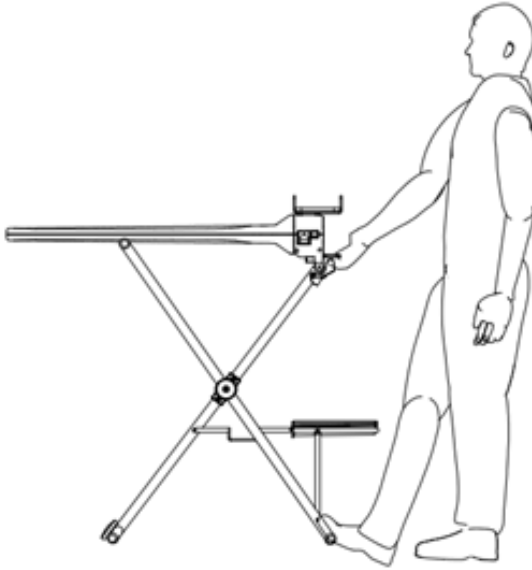


ВНИМАНИЕ: следите, чтобы вилка шнура питания плотно входила в розетку.

4. Гладильная доска MIE Felina поворачивается на 360 градусов в горизонтальной плоскости, поэтому вместо того, чтобы постоянно переворачивать рубашку или блузку при глажке, вы, предварительно надев вещь на доску, можете просто повернуть саму доску и прогладить вещь с обратной стороны гораздо быстрее.

Воспользуйтесь также функцией поддува и отвода пара от гладильной поверхности для еще более эффективной глажки.

5. Установите гладильную доску на требуемую высоту, придерживая ногой ее ножку и взявшись рукой за ручку гладильной доски. Приподнимите ее немного, затем опустите ее вниз до требуемого уровня и отпустите ручку.



Таким же образом можно полностью сложить гладильную доску, опустив ее до самого конца.

МЕРЫ ПРЕДОСТОРОЖНОСТИ ПРИ РАБОТЕ С ПРИБОРОМ

1. Подключайте прибор к стандартной электрической сети (220В-240В 50-60Гц ~). Несоответствующее напряжение в электросети может повредить прибор.
2. Не подключайте одновременно к одному источнику питания крупные электрические приборы.
3. Во избежание риска поражения электрическим током, не погружайте прибор, его шнур питания или вилку шнура питания в воду или иные жидкости. Не пользуйтесь прибором вблизи водопроводных кранов, ванных комнат и прочих мест с повышенной влажностью.
4. Храните прибор в надежном месте, ставьте его на устойчивую поверхность, чтобы гладильная доска случайно не перевернулась и не упала.
5. Пользуйтесь прибором в сухом помещении. Не прикасайтесь к нему мокрыми руками, когда он включен, и не ставьте его на мокрую поверхность.
6. Не пользуйтесь прибором поблизости от легковоспламеняющихся веществ, во избежание возгорания или короткого замыкания.
7. Не допускайте контакта шнура питания с острыми углами или раскаленными поверхностями. Не допускайте воздействия высоких температур на шнур питания.
8. Всегда отключайте вилку шнура питания от электрической сети, когда прибор не используется, а также прежде чем приступить к чистке прибора. Перед тем, как отключить вилку шнура питания от сети, выключите прибор и только затем извлеките вилку шнура питания из розетки электросети. Не тяните за сам шнур питания. Не пользуйтесь прибором, если шнур питания поврежден.
9. Не укорачивайте шнур питания, не удлиняйте его, и не подключайте его через удлинитель или тройник.
10. Этот прибор не предназначен для использования лицами с ограниченными физическими и психическими возможностями (а также детьми) без присмотра или без предварительного инструктажа по технике безопасности при работе с прибором. Во избежание несчастных случаев храните прибор вне зоны доступа детей.

УСТРАНЕНИЕ НЕПОЛАДОК

Неполадка	Возможная причина	Решение
Не работает поддув доски	Кнопка-переключатель функции поддува не установлена в положение подачи поддува	Установите переключатель функции поддува в положение подачи поддува
	Шнур питания не подключен к сети	Подключите шнур питания к сети
В выходной розетке гладильной доски нет напряжения	Вилка шнура питания не подключена к сети	Подключите шнур питания к сети
Доска не складывается или застряла	Проверьте, не попали ли в механизм посторонние предметы	Слегка потрясите доску

MIE
Made in Italy

Felina

Modern Ironing Equipment

CE CB  EAC

