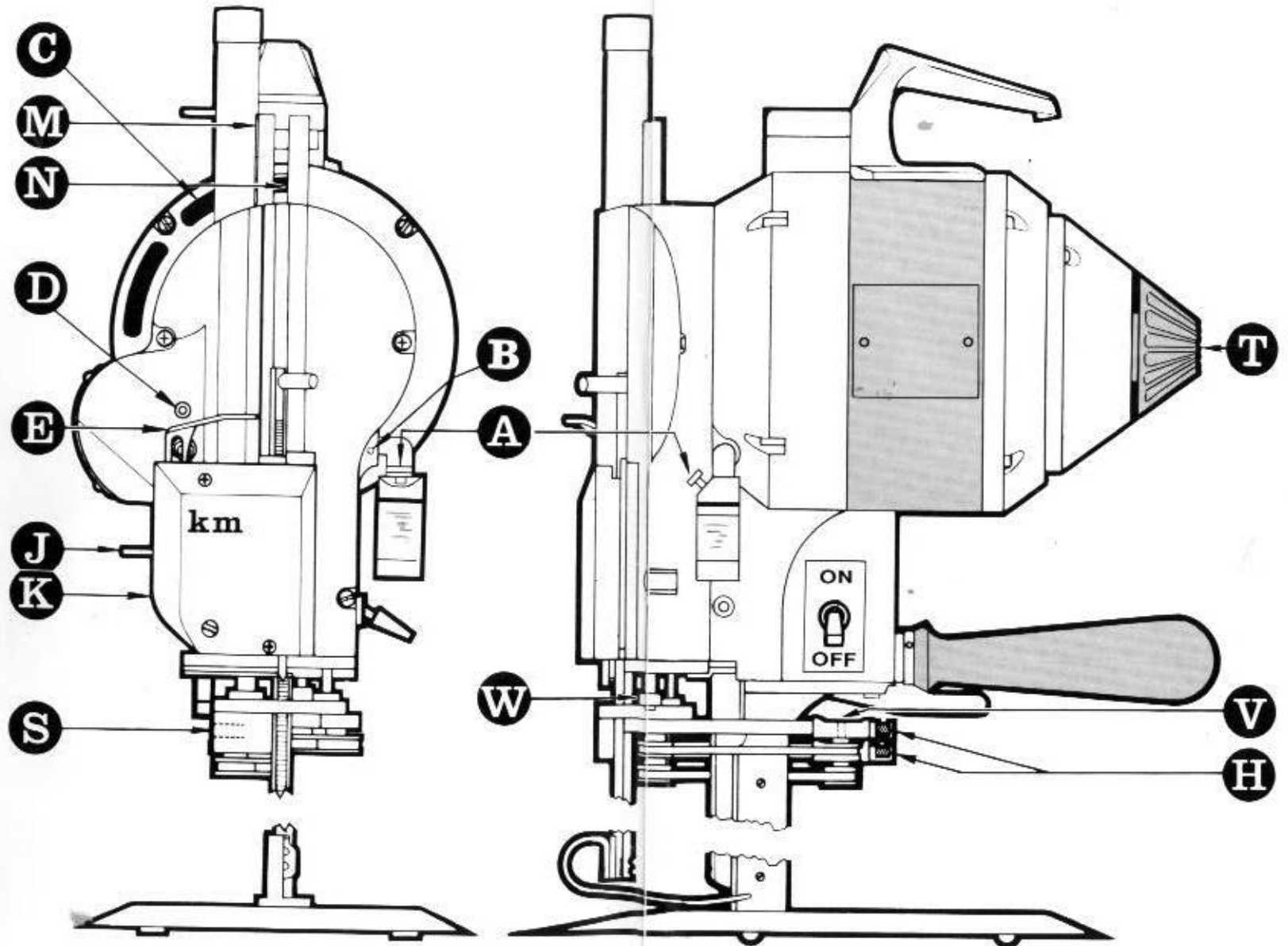


OPERATION-LUBRICATION-CARE

KS-AU V CUTTER



Резак KS-AU V

Инструкция по эксплуатации

Подготовка к работе

1. Наполните масляный резервуар А до красной черты. Капните несколько капель масла в отверстие В.
2. Вдавите Т и вручную проверните машину на несколько оборотов, чтобы масло распространилось по соприкасающимся поверхностям.
3. В момент начала работы точило всегда должно быть закреплено.

Внимание!

- a. В холодную погоду держите машину в тепле.
- b. Включите и выключите машину на несколько секунд, перед тем как приступать к работе. Это позволит уменьшить трение между соприкасающимися поверхностями.
- c. Убедитесь, что направление вращения трехфазной машины соответствует направлению стрелки на С.
- d. Если ваш резак двухскоростного типа (DUAL SPEED TYPE), обращайтесь внимание на следующее:
 - (1) При начале работы установите переключатель на большую скорость (HI), а после совершения полного оборота переведите его на маленькую скорость (LO). Выключение производится установкой переключателя в среднее положение OFF.
 - (2) Продолжительность непрерывной работы на малой скорости не должна превышать 30 минут. НИКОГДА НЕ РАБОТАЙТЕ БОЛЕЕ 30 МИНУТ ПОДРЯД.
- e. Используйте только масло КМ, или хотя бы масло того же качества, чтобы не повредить автоматическую систему смазки.

Смазка

	РАЗ В НЕДЕЛЮ	РАЗ В МЕСЯЦ
Заполняйте масляный резервуар А (всегда до красной черты)	Вводите одну каплю масла в: <ol style="list-style-type: none">1. трубки М и N2. рукоятку Т3. шкив W4. шкивы V и H5. холостую передачу D	Снимите вилку S и вставьте тубик с маслом КМ. Выдавите в отверстие количество масла размером с горошину.

Заточка ножей

1. Уберите ткань от машины.
2. Опустите нажимную лапку с помощью рычага, расположенного рядом с рукояткой.
3. Твердо, но не слишком резко нажмите на рычаг E.

Внимание!

- a. Не включайте точило, если в машине отсутствует нож.
- b. Не включайте точило, если в машину загружена ткань.
- c. Не отключайте двигатель, пока точило находится в движении.
- d. Если рычаг E застрял на полпути из-за слишком резкого нажатия на него, поднимите рычаг J, чтобы освободить рычаг E, и нажмите рычаг E еще раз.

Уход

1. Два раза в неделю очищайте двигатель и точило от пыли и волокон ткани с помощью воздушного устройства.
2. Удаляйте волокна, накопившиеся вокруг винтового механизма точила под крышкой К, один раз в неделю.
3. Раз в день очищайте нож, пропуская его через специальную прорезь.
4. Удаляйте волокна с роликов опорной пластины. Чтобы предотвратить скопление волокон, не смазывайте ролики пластины. Если ролики заедают, снимите их с пластины и промойте растворителем.