

JACK

T801A, T802A

ИНСТРУКЦИЯ ПО ЭКСПЛУАТАЦИИ

Содержание.

I. Характеристика и назначение	Стр. 3
II. Технические параметры	Стр. 3
III. Установка	Стр. 4
IV. Регулировка и эксплуатация	Стр. 6
V. Смена ножей	Стр. 8
VI. Уход	Стр. 10
VII. Дополнительные части	Стр. 10
VIII. Частые неисправности и способы их устранения	Стр. 11

Машина для нарезания полос- Т801А(1-нож.), Т802А-(2 нож.) под торговой маркой «JACK» является одним из изделий нашей компании. В процессе многолетней непрерывной работы данное изделие располагает удобной конструкцией, надежной эксплуатацией и другой спецификой.

Машина для нарезания полос тип Т801А, тип Т802А под торговой маркой «JACK» может резать материалы (например хлопок, шерсть, синтетические ткани, и кожзаменитель и т.д.) разной толщины. Срез ленты аккуратный и ширина одинаковая. Она является необходимым аппаратом в швейной отрасли.

II. Технические параметры

1. Скорость резания: 20 м/мин.
2. Ширина резания тканевой ленты: Т801А: 10-80мм., тип Т802А: слева 10-50мм., справа 10-80мм.
3. Скорость верхнего ножа: 144 об./мин.
4. Скорость нижнего ножа: 116 об./мин.
5. Электродвигатель: мощность 370W
6. Скорость 2800 об./мин.
7. Напряжение 380V/220V

III. Установка

1. Присоединить левую и правую стойку(1,4), используя нижний поперечник(5) и закрепленную плиту(17), шайбу(16), винт шестигранный М8Х16(15), далее укрепить стойки, используя верхний поперечник(3) и винт шестигранный М8Х16(2), гайку шестигрannую (18), шайбу(19), (см.

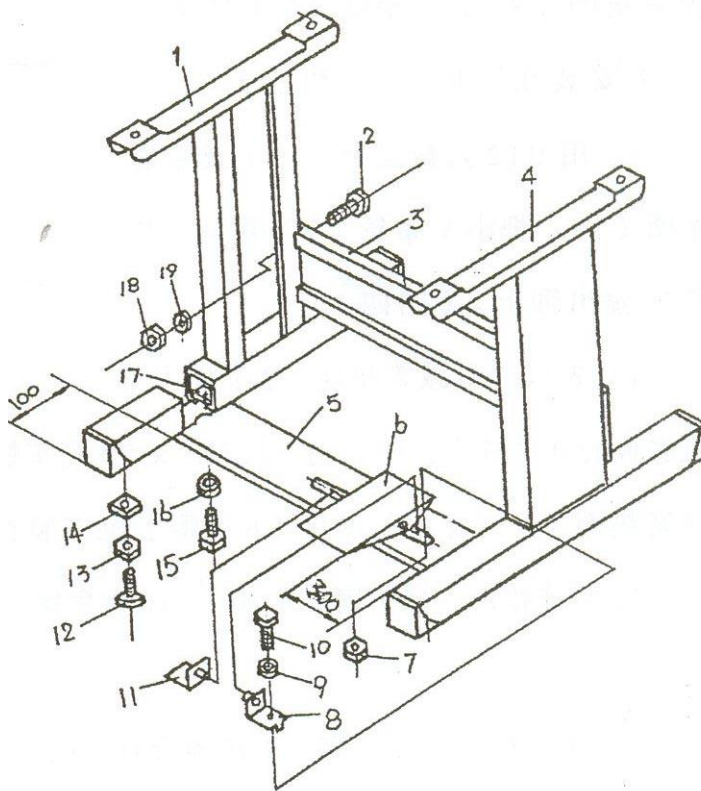


схема1)

Схема 1.

2. Установить педаль(6) на нижний поперечник по размеру схемы, используя 2 кронштейна(8,11) и винт шестигранный М8Х16(10), шайбу(9), гайку шестигрannую (7), (см. схема 1).
3. Установить крышку на стойки машины по размеру схемы 2, используя шуруп 1 дюйм, завинтить шуруп, чтобы крышка была в горизонтальной плоскости.

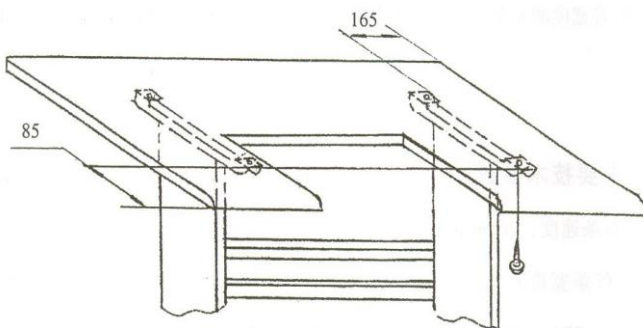


Схема 2.

4. Установить головку машины(1) на стол, используя четыре винта шестигранных М8Х16(4) и пружинные шайбы (3), шайбы(2), (см.схема 3).

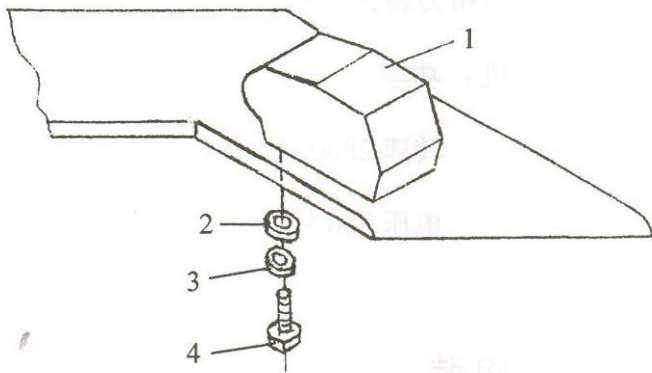


Схема 3.

5. Установить приводной шкив (9) на вал мотора, используя гайку шестигранный M12(11) и укрепленную шайбу(10) .(см. схема 4)

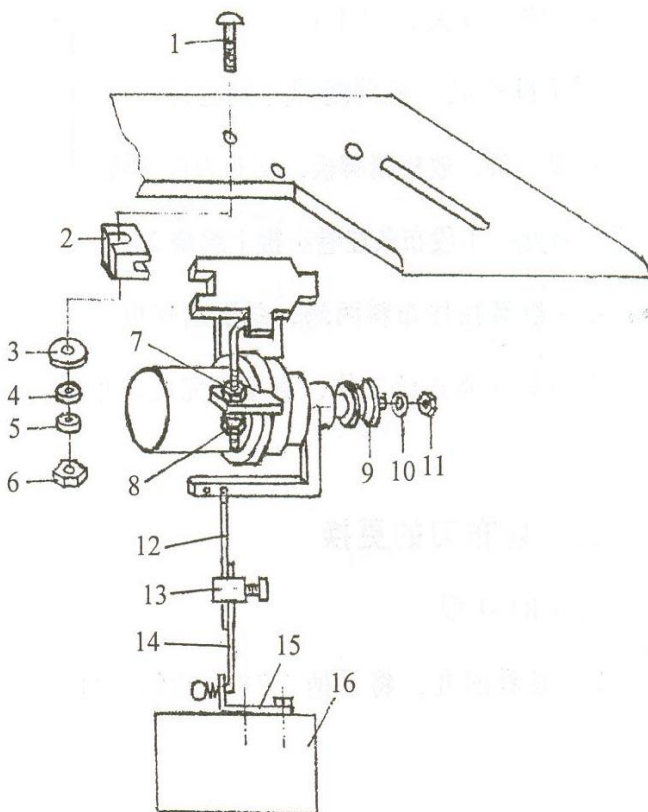


Схема 4.

6. Вложить 3 кронштейна амортизации(2) в паз башмака мотора, установить мотор под столом, используя 3 винта M8X90(1), большую шайбу(3), обычную шайбу(4), пружинные шайбы(5) и шестигранные гайки (6), (см. схема 4).
7. Подсоединить накладку(15) и педаль, используя 2 винта M6X16 и шестигранные гайки, (см.

схема 4).

8. Вложить верхний рычаг(12) в отверстие рычага-сцепления мотора, далее вкладывать нижний рычаг(14) с пружиной в отверстие накладки(15), потом закрепить верхний и нижний рычаги в соединении(13), (см. схема 4).

Внимание: После соединения верхнего и нижнего рычагов нажать педаль, шкив мотора должен вращаться.

9. Заправить приводной ремень на большой и маленький шкивы. Затягивать гайки(7,8), подтягивая ремень, (см. схема.4).

10. Установить пластмассовый ящик под крышкой стола с помощью шурупа 1/2 дюйма.

11. Установить коробочку-выключатель под крышкой стола справа с помощью шурупа 1/2 дюйма.

IV. Регулировка и эксплуатация

1. Включить электропитание, нажать выключатель, нажать педаль и смотреть в сторону движения большого шкива ремня, направление вращения совпадает с красной стрелкой на кожухе-обтекателе. Если наоборот, тогда нужно изменить порядок соединения электропроводки.

2. Регулировка ширины резания тканевой ленты.

1) Тип Т801А: отворачивать ручку(2), двигая регулирующий рычаг(1), совместить сторону А регулирующей пластины с какой-либо величиной шкалы на нужную ширину ткани, (см. схема 5).

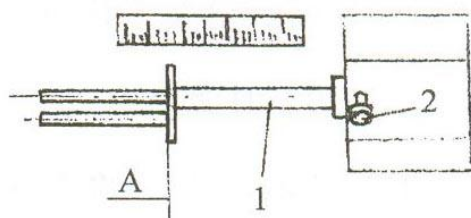


Схема 5.

2) Тип Т802А: регулировка ширины резания тканевой ленты правого ножа аналогична регулировке машины типа Т801А. Регулировка ширины резания тканевой ленты левого ножа достигнута посредством изменения осевого положения левых верхнего и нижнего ножей. Другими словами, устанавливаем расстояние между лезвиями левого и правого ножа на

нужную ширину ткани.

3. Простеганный трубчатый материал разместить на панели, поднять верхний ролик, чтобы ролик прижал материал, одновременно верхние 2 маленьких рычага для прижатия материала должны находиться поверх ткани, а нижний рычаг должен находиться внутри ткани, (см. схема 6).

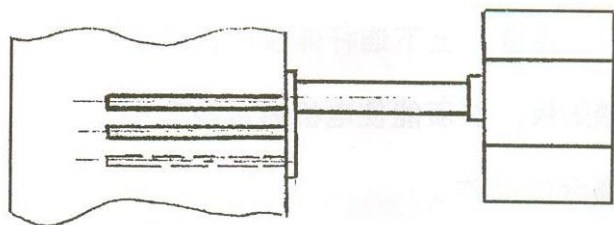


Схема 6.

4. Включить выключатель, слегка придерживая стороны материала двумя руками, нажать на педаль, машина должна начать работать и отрезать полоску ткани. Отпустить педаль, тогда режущий нож перестанет вращаться, обмотать полученной куском полоской валик (2-4 витка). Продолжая держать двухбоковые стороны материала двумя руками, нажать на педаль, машина продолжит работу, пока не закончит отрезать материал.

V. Смена ножей

Тип Т801А:

- 1) См. схема 9. Повернуть ручку (78) в положение «регулировка ножей».
- 2) Отвернуть закрепленный винт, снимать верхнее роlikовое устройство(1). Тогда уже можно сменить нож(4), (см. схема 7).

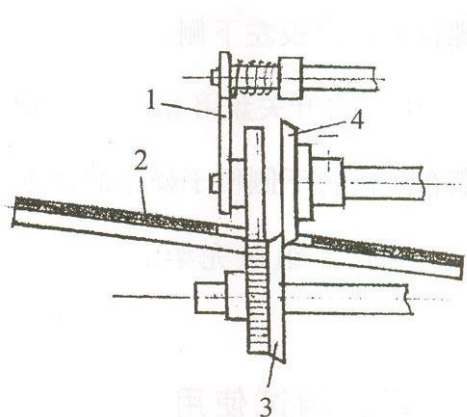


Схема 7.

- 3) Снять 4 винта, закрепляющих панель(2), и винт шестигранный, укрепляющий нижний нож,

(см. схема 7).

- 4) Повернуть панель(2) как на схеме 7, выдвинуть нижний нож(3) и нижний ролик с нижнего шпинделя. Тогда можно сменить нижний нож.

1. Тип Т802А:

- 1). См. схема 9. Вращать ручку (78) на положение «регулировка ножей».
- 2). Отвернуть винт, закрепляющий верхнее роликовое устройство(1) и снять верхнее роликовое устройство(1), (см. схема 8).

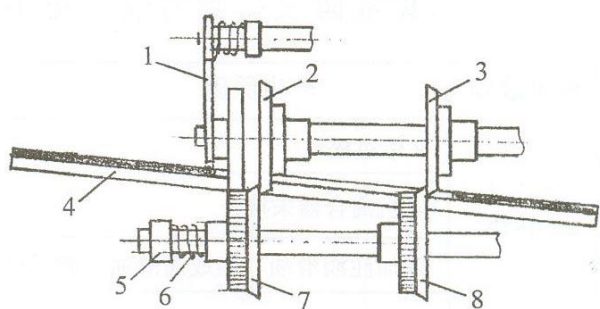


Схема 8.

- 3). Снять левый верхний нож (2), (см. схема 8).
- 4). Освободить верхнюю подставку ножа и шестигранные винты и винты, закрепляющие 2 нижних ролика.
- 5). Выдвинуть верхнюю подставку ножа.
- 6). Снять чехол(5) и пружину(6), (см. схема 8).
- 7). Снять 4 винта, закрепляющих панель.
- 8). Сместить панель(4), снять 2 нижних ножа(7,8) и нижний ролик с нижнего шпинделя.
- 9). Снять правый верхний нож и подставку ножа, (см. схема 8).
- 10). Сменить ножи. Переустановить.

Внимание: Тип Т801А и Тип Т802А после первой установки обязательно переместить ручку (78) (см. схема 9) в положение «резание ткани» и прижать передние лезвия верхнего и нижнего ножей друг к другу.

VI. Уход

1. Каждый день перед работой и после подать 2-3 капли масла №20 в заправочный бочок.

Внимание: Перед подачей смазки в большой приводной ролик и между большим приводным роликом и его упорным валом, обязательно сначала снять защитное кольцо(70) как на схеме 9. Затем проводить смазку.

2. Через 3 месяца после эксплуатации нужно открыть крышку корпуса и смазать зубчатые шестерни.

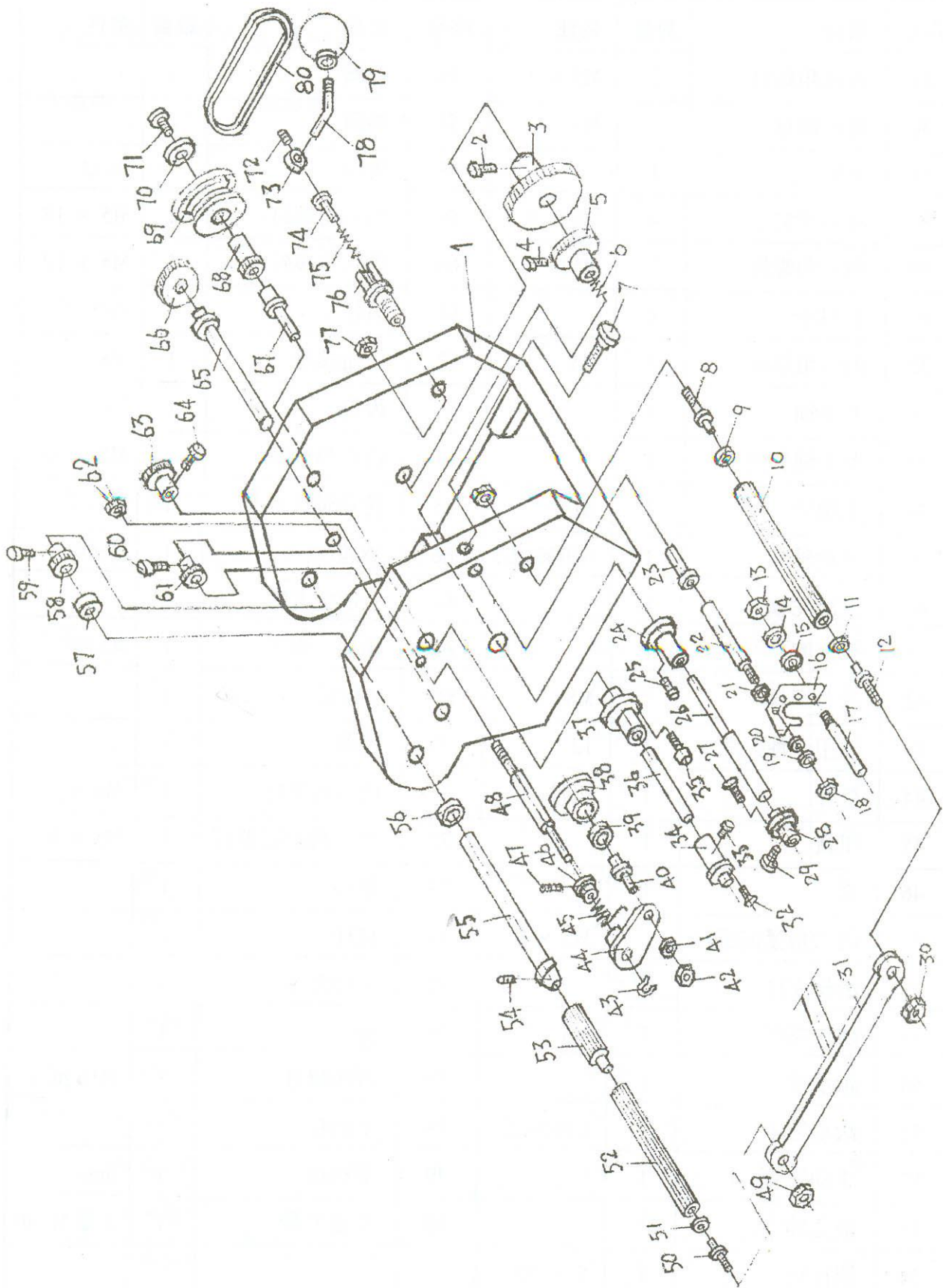
3. Через 1 год после эксплуатации или перед новой эксплуатацией после долгого перерыва в работе нужно снять все приводные детали, и очистить грязь и сухую смазку или масло. После установки подать чистую смазку или масло.

VII. Дополнительные части

1. 2.5 и 4.5мм ключ шестигранный по одному.

VIII. Частые неисправности и способы их устранения (см. таблица)

Частые неисправности	Причина происхождения	Способ устранения
Нож не вращается	Приводной ремень ослаб	Подтянуть приводной ремень
	Сцепление мотора проскальзывает	Отрегулировать управляющий рычаг сцепления
	Отсутствует смазка или она высохла.	Подать смазку, масло или очистить детали и заново смазать смазкой, маслом.
Срез ткани шероховатый или ножи не режут материал	Затупились ножи или наличие заусенцев на ножах.	Точить ножи или заменить новыми.
	Расстояние между верхним и нижним ножами слишком широкое.	Снова отрегулировать ножи, чтобы передние лезвия верхнего и нижнего ножей были плотно прижаты.



图九

Схема 9.