

INSTRUCTION MANUAL (ИНСТРУКЦИЯ ПО
ЭКСПЛУАТАЦИИ)

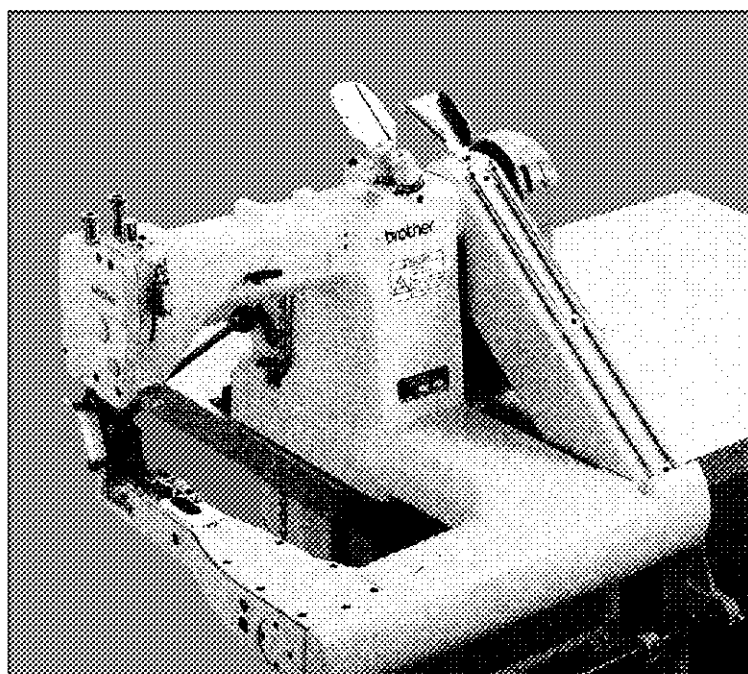
DA-9270

DA-9280



brother®

**ТРЕХИГОЛЬНАЯ (ДВУХИГОЛЬНАЯ)
МАШИНА ДВУХНИТОЧНОГО ЦЕПНОГО
СТЕЖКА С П-ОБРАЗНОЙ ПЛАТФОРМОЙ**






Спасибо, что купили швейную машину BROTHER. Перед началом эксплуатации машины, пожалуйста прочтите правила техники безопасности и пояснения, приведенные в данной инструкции.

Все работы с промышленной швейной машиной рекомендуется производить, находясь спереди от движущихся частей машины (иглы, нитепротягиватели и др.) т.к. существует опасность травмирования ими. Пользуйтесь правилами при работе и инструктировании по операциям регулирования машины, чтобы вы знали правильный порядок операций.

ПРАВИЛА БЕЗОПАСНОСТИ

• 1. Предупредительные знаки и их значение.

Настоящее Руководство, а также знаки и символы на самой машине предназначены для ее безопасной эксплуатации и предотвращения несчастных случаев и телесных повреждений обслуживающего персонала. Значения этих обозначений приведены ниже.

| Значки, символы | Значение |
|--|--|
| Внимание | Такое обозначение говорит о том, что несоблюдение инструкции может стать причиной травмы обслуживающего персонала или повреждений машины |
|  | Этот символ означает «Будьте осмотрительны». Символ в треугольнике указывает на природу возможной опасности (Например, «не исключен травматизма») |
|  | Этот символ означает, что вам необходимо что-то сделать Символ в кругу подсказывает, что именно |
|  | Этот символ означает, что вам нельзя что-либо делать |

• 2. Замечания по безопасности

| Внимание | |
|--|---|
| Эксплуатация | |
| <ul style="list-style-type: none"> Устанавливайте машину вдали от источников электропомех. В противном случае могут возникнуть проблемы с наладкой. Перепады напряжения в сети не должны превышать +/- 10 % Электроснабжение должно превосходить по мощности рекомендуемое для данной машины | <ul style="list-style-type: none"> Нормальная температура в рабочем помещении должна быть в рамках от 5°C до 35°C. Влажность в рабочем помещении должна быть от 45% до 85%, при полном отсутствии конденсата. Предохраняйте оборудование от попадания прямых солнечных лучей. |
| Монтаж | |
| <ul style="list-style-type: none"> Монтаж машины производится только специалистом. Обращайтесь к официальному дилеру BROTHER или к квалифицированному электрику в случае предстоящих электро-монтажных работ. Поскольку швейная машина весит более 49 кг, ее установку должны осуществлять не менее 2 человек. Машина должна быть заземлена, в противном случае возникает риск удара электрическим током. Не подключайте машину к сети пока монтаж не будет полностью завершен. | <ul style="list-style-type: none"> Все провода должны крепиться не ближе 25мм от движущихся частей машины. Так же сильно не перегибайте провода, прикрепляйте их скобками осторожно, иначе существует опасность возгорания или электротравмы при работе машины. Установите ограждение на ремне и маховом колесе машины. Надевайте защитные перчатки и очки при работе с машинным маслом, попадание на кожу или в глаза может вызвать воспаление. Случайный прием масла внутрь может вызвать рвоту или диарею. Храните масло в недоступном для детей месте. |

| Шитье | |
|--|---|
| <ul style="list-style-type: none"> • Эту швейную машину должны обслуживать только специалисты, прошедшие специальную подготовку по технике безопасности. • Использовать швейную машину по назначению • Всегда отключайте машину в перечисленных ниже случаях, т.к. возникает опасность травматизма если случайно нажать на педаль и машина заработает: <ul style="list-style-type: none"> - При заправке нити в иглу - При замене иглы, петлителя - Когда машина не используется или покидается на длительное время | <ul style="list-style-type: none"> • Прикрепите все необходимые элементы ограждения перед началом использования машины, их отсутствие может стать причиной травмы • Не касайтесь движущихся частей машины и не удерживайте их в процессе работы машины, это может привести к травме или повреждению машины • Если в работе произошел сбой или появились подозрительные шумы и запахи, немедленно отключите машину и обратитесь к специалисту • В случае систематических неполадок в машине обращайтесь к ближайшему дилеру BROTHER или к квалифицированному технику |
| Чистка | |
| <ul style="list-style-type: none"> • Всегда отключайте машину, т.к. существует опасность случайного нажатия на педаль и работы машины, что может привести к травме. • Если у вас швейный стол на роликах, заблокируйте его для устойчивости. | <ul style="list-style-type: none"> • Надевайте защитные перчатки и очки при работе с машинным маслом, попадание на кожу или в глаза может вызвать воспаление. Случайный прием масла внутрь может вызвать рвоту или диарею. Храните масло в недоступном для детей месте. |
| Техническое обслуживание и осмотр | |
| <ul style="list-style-type: none"> • Техническое обслуживание и осмотр машины производится только квалифицированным специалистом. • Обращайтесь к официальному дилеру BROTHER или к квалифицированному электрику в случае предстоящих электро-технических работ. • Всегда отключайте машину в случаях, т.к. возникает опасность травматизма если случайно нажать на педаль и машина заработает, дождитесь полного останова машины, т.к. мотор продолжает работать по инерции: <ul style="list-style-type: none"> - При замене изношенных деталей (напр. петлителей) - перед осмотром, наладкой и обслуживанием | <ul style="list-style-type: none"> • Если необходимо оставить машину включенной, будьте предельно осторожны • Если у вас швейный стол на роликах, заблокируйте его для устойчивости при осмотре • Используйте для замены только запчасти, соответствующие указанным в каталоге BROTHER • Если ранее какие-либо из ограждающих устройств были сняты, проверьте правильность их последующей установки. • На неполадки, вызванные неавторизованной модификацией машины, гарантия не распространяется |

• 3. Предупредительные знаки

На швейной машине нанесены следующие предупредительные знаки. Пожалуйста следуйте их указаниям при пользовании машиной. Если знаки были удалены или их трудно прочесть, свяжитесь с ближайшим дилером BROTHER.

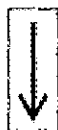
ВНИМАНИЕ



Движущиеся части -
опасность травмы
Работа с элементами
ограждения
Отключайте питание
перед работой



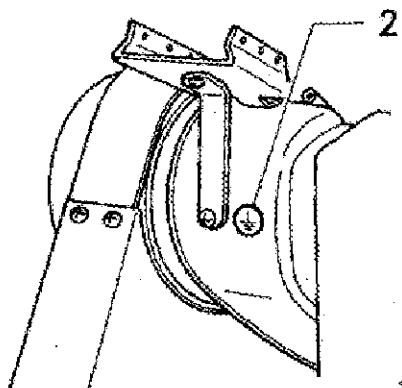
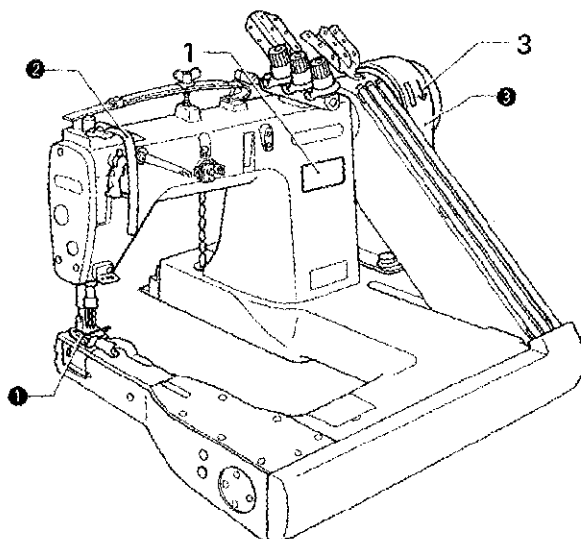
Убедитесь в наличии
заземления. Если заземление
не подведено вы рискуете
получить серьезную
электротравму



Направление вращения

Предохраняющие устройства

1. Ограждение пальцев, 2. Ограждение нитенапрягателя, 3. Ограждение шкива



<Вид сзади>

Содержание

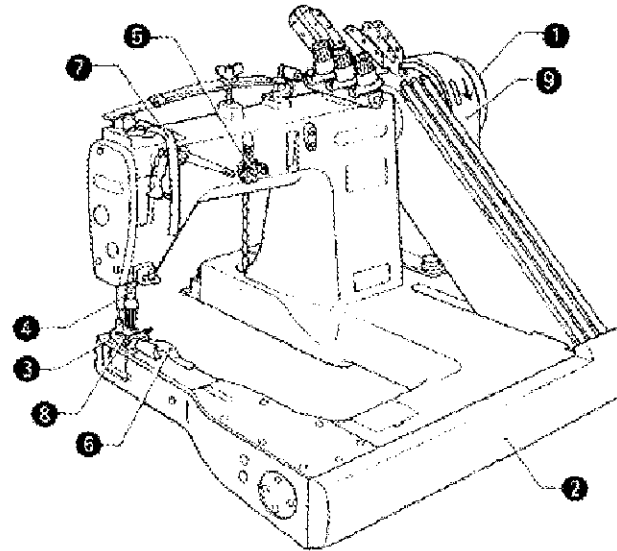
| | |
|---|----|
| 1. НАЗВАНИЕ ОСНОВНЫХ ЧАСТЕЙ..... | 1 |
| 2. СПЕЦИФИКАЦИЯ..... | 1 |
| 3. ДОПОЛНИТЕЛЬНЫЕ ЧАСТИ..... | 1 |
| 4. СТОЛ И МОТОР..... | 2 |
| 5. МОНТАЖ..... | 3 |
| 5-1. Установка головы машины..... | 3 |
| 5-2. Подсоединение заземления..... | 4 |
| 5-3. Установка кожуха шкива..... | 5 |
| 5-4. Регулировка натяжения ремня.... | 6 |
| 5-5. Бобинная стойка..... | 6 |
| 5-6. Смазка..... | 7 |
| 5-7. Проверка направления вращения мотора..... | 8 |
| 6. ПОДГОТОВКА ПЕРЕД ШИТЬЕМ..... | 8 |
| 6-1. Иглы и нити..... | 8 |
| 6-2. Установка игл..... | 8 |
| 6-3. Заправка нижних нитей..... | 9 |
| 6-4. Заправка верхних нитей..... | 9 |
| 7. ШИТЬЕ..... | 10 |
| 7-1. Шитье..... | 10 |
| 8. НАТЯЖЕНИЕ НИТЕЙ..... | 11 |
| 8-1. Регулировка натяжения нитей..... | 11 |
| 8-2. Давление прижимной лапки..... | 11 |
| 8-3. Длина стежка..... | 12 |
| 8-4. Подача пуллера (Машина с пуллером)..... | 12 |
| 9. ЧИСТКА..... | 14 |
| 9-1. Ежедневная чистка..... | 14 |
| 9-2. Смена масла (каждые 3 месяца)..... | 14 |
| 10. САНДАРТНЫЕ РЕГУЛИРОВКИ..... | 15 |
| 10-1. Высота игловодителя..... | 15 |
| 10-2. Взаимодействие иглы и петлителя..... | 16 |
| 10-3. Установление зазора между иглой и петлителем..... | 17 |
| 10-4. Регулировка упора игл..... | 17 |
| 10-5. Высота рейки..... | 18 |
| 10-6. Регулировка слабителя нити..... | 18 |
| 10-7. Направитель нитепритягивателя верхней нити..... | 19 |
| 10-8. Регулировка зажима верх.нити ... | 19 |
| 10-9. Регулировка вала слабителя нити..... | 19 |
| 10-10. Синхронность нитетепротягива- теля нижней нити..... | 19 |
| 10-11. Установка «улитки» запошива..... | 20 |
| 10-12. Высота пуллера (Машины с пуллером)..... | 20 |
| 10-13. Синхронность пуллера (Машины с пуллером)..... | 20 |
| 11. УСТАНОВКА ДОПОЛНИТЕЛЬНЫХ ЧАСТЕЙ..... | 21 |
| 12. НЕИСПРАВНОСТИ..... | 22 |

1. НАЗВАНИЕ ОСНОВНЫХ ЧАСТЕЙ

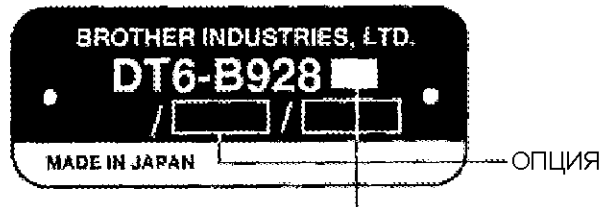
1. Маховое колесо
2. Передний кожух
3. Прижимная лапка
4. Игольводитель
5. Верхний нитенаправитель
6. Устройство запошива

Предохранительные устройства

7. Предохранитель нитепритягивателя
8. Предохранитель пальцев
9. Кожух шкива



2. СПЕЦИФИКАЦИЯ

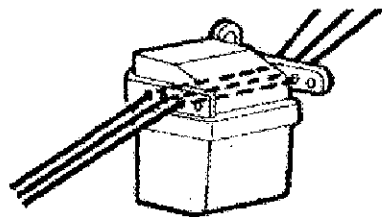


*3,600 об/мин. нормальная скорость
 При повышении оборотов до 4,000, необходимо использовать охлаждение верхней нити.

| | НЕТ | -5 | -6 | -7 | | -8 | | |
|------------------------------|--|----|--------------------|----|---|---------|--|---------|
| Использование | Для тяжелых материалов | | Для сверхтяжелых | | тяж | св. тяж | тяж | св. тяж |
| Пуллер | НЕТ | | НЕТ | | ЕСТЬ | | | |
| Но Кол-во игл | 3 | | 2 | | 3 | | 3 | |
| Иглы (SCHMETS TVxS) | #120- #130 | | #140 | | #120- #130 | #140 | #120 - #130 | #140 |
| Расстояние (мм) | 5.6(7/64, 7/64) 6.4(1/8, 1/8) 8.0(5/32, 5/32) 9.6(3/16, 3/16) | | 4.8(3/16) 6.4(1/4) | | 6.4(1/8, 1/8) 8-0(5/32, 5/32) 9-6(3/16, 3/16) | | 6.4(1/8, 1/8) 8.0(5/32, 5/32) 9.6(3/16, 3/16) | |
| Мах. длина ст. (мм) | 4.2 | | | | | | | |
| Мин. размер рукава (мм) | 171 | | | | | | | |
| Мах. скорость шитья (об/мин) | 4,000* (3,600) | | 4,000* (3,600) | | 3,600 | | | |

3. ДОПОЛНИТЕЛЬНЫЕ ЧАСТИ

Если верхняя нить перегревается рекомендуется использовать дополнительное устройство – охлаждения игольной нити (см. стр.21.)

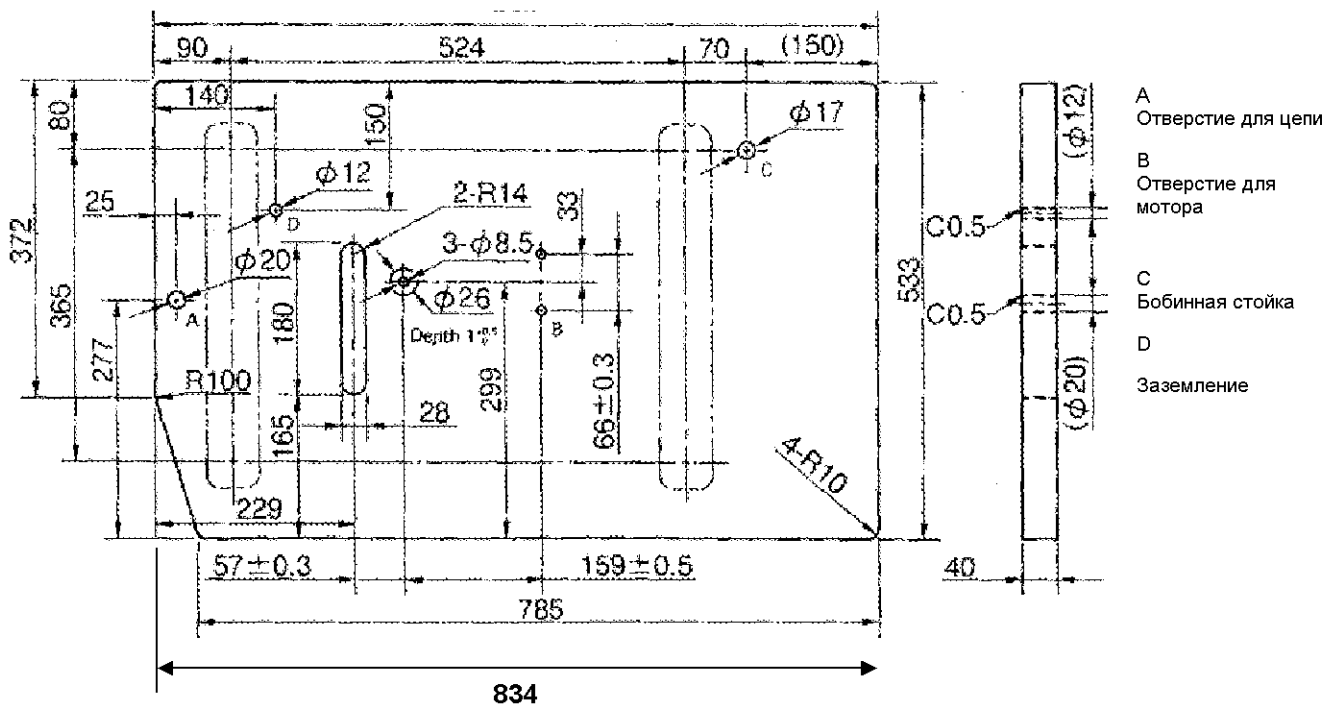


4. РАБОЧИЙ СТОЛ И МОТОР

4.1 Стол

При использовании коммерчески доступного стола

- Толщина крышки стола д.б. не менее 40мм, чтобы выдерживать вес головки
- Делайте отверстия как показано ниже



Мотор

ВНИМАНИЕ

Все провода, идущие к мотору д.б. расположены на расстоянии не менее 25 см от всех движущихся частей машины

- Обязательно установите кожу ремня.

<Мотор>

- Выберите правильно мотор из нижеприведенной таблицы.
- Используйте инструкцию по установке мотора при монтаже.

| Питание | Мотор |
|------------|---------------|
| Однофазный | 2-pole, 400 W |
| Трёхфазный | 2-pole, 400 W |

<Шкив мотора и ремень>

- * По таблице выберете оптимальное сочетание шкива и ремня.
- Используйте клиновидный ремень М-типа.

| Диаметр шкива | 85 | 90 | 95 | 100 | 105 | 110 | 115 | 120 | 125 | 130 |
|-------------------------|------|------|----|-----|------|-----|------|------|-----|------|
| Размер ремня (дюйм) | | M45 | | | M 46 | | | | M47 | |
| | | | | | | | | | | |
| Скорость шитья (об/мин) | 50Hz | | | | 3100 | | | 3600 | | 4000 |
| | 60Hz | 3100 | | | 3600 | | 4000 | | | |

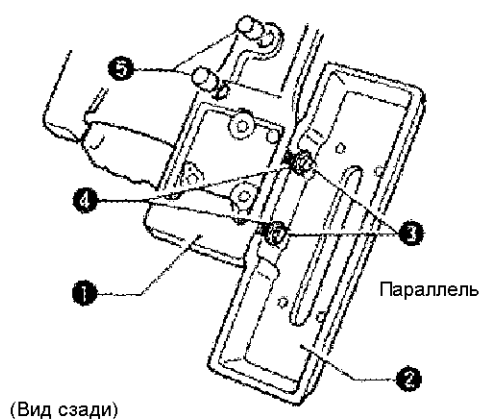
5. МОНТАЖ

ВНИМАНИЕ

- Машина устанавливается только квалифицированным специалистом
- Все электротехнические работы выполняются квалифицированным электриком
- Машина весит более 49 кг., поэтому для установки необходимо 2 человека
- Не подсоединяйте провода и не включайте машину в сеть до окончания установочных работ
- Проверьте подсоединено ли заземление
- Установите маховое колесо на головку машины.

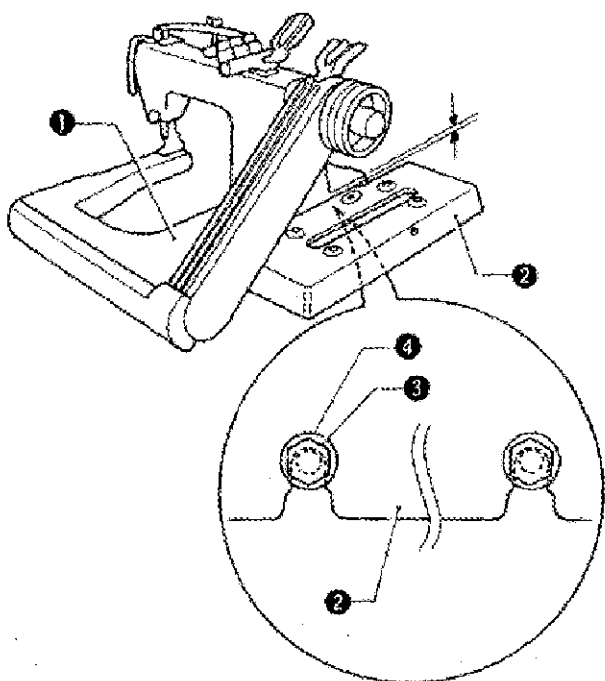
5-1. Установка головки машины

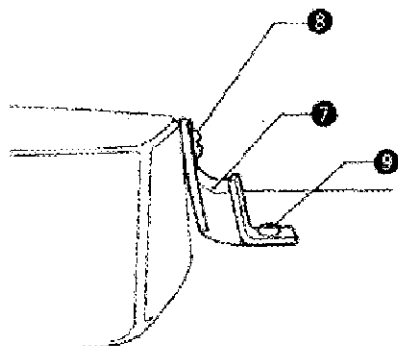
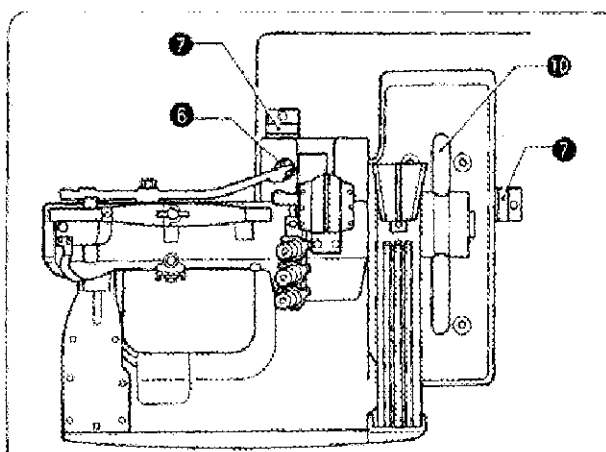
А



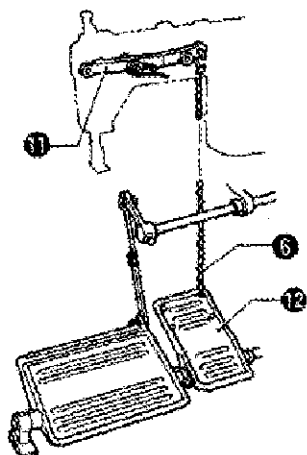
1. Установите базу кожуха шкива на платформу машины (1) и прикрепите с помощью 2 болтов (3) и шайб (4).
2. Установите 2 амортизатора (5) в углубления на головке машины.

* В это время докручивайте болты (3) до упора в отверстия на базе кожуха (2). Проверьте, чтобы база была параллельна ремню, если нет, то во время работы ремень будет касаться кожуха



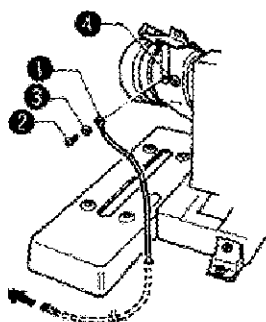


3. Опустите головку машины на стол, определите ее положение ориентируясь на отверстие для цепи (6) подъемника лапки и отверстия под ремень (10).
4. После установки амортизаторов (7) на поддон и базы кожуха ремня с винтами (8), зафиксируйте их на столе с помощью винтов (9)
 - * Расположите стол так, чтобы головка машины находилась в горизонтальном положении. В противном случае, механизмы не будут получать нормальную смазку



5. Присоедините цепь подъемника лапки (6) к рычагу коленоподъемника (11) и педали подъема лапки (12).

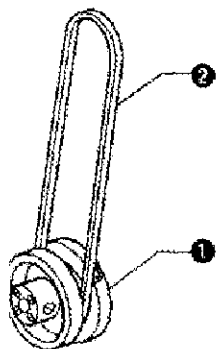
5-2. Подсоединение заземления



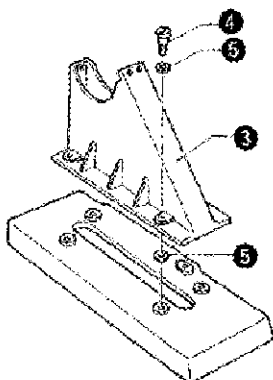
- Присоедините провода заземления к головке машины и мотору.
(Используйте нужный тип проводов и шайб)
1. Открутите винт державки нитенаправителя нижних нитей (4).
 2. Прикрепите провод заземления (1) к головке машины винтом (2) и шайбой (3)
(Расположение приспособления обозначено символом заземления.)
 3. Пропустите провод заземления (1) через отверстие в столе.
 4. Присоедините провод к мотору в соответствии с инструкцией по эксплуатации мотора.

5-3. Установка кожуха шкива

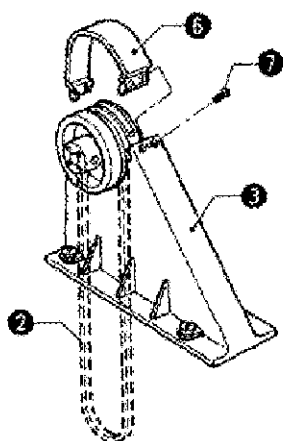
1. Наденьте ремень (2) на шкив (маховик) машины (1).
* Тяните ремень вверх, когда устанавливаете кожух шкива А



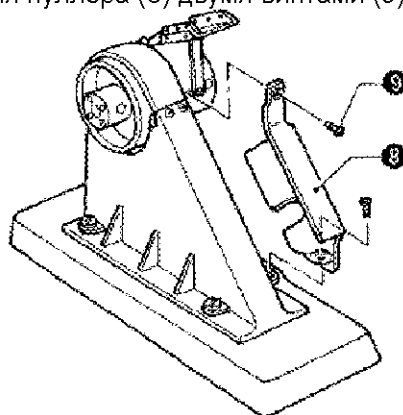
2. Разместите кожух А (3) так, чтобы он был между посадочными отверстиями (5) и затем закрепите 4 винтами (4) на базе кожуха.



3. Опустите ремень (2) вниз когда будете устанавливать кожух В (6), прикрепите его к кожуху А (3) тремя винтами (7).

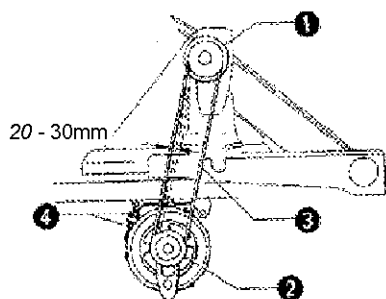


4. Если машина укомплектована пуллером, установите кожух ремня пуллера (8) двумя винтами (9).



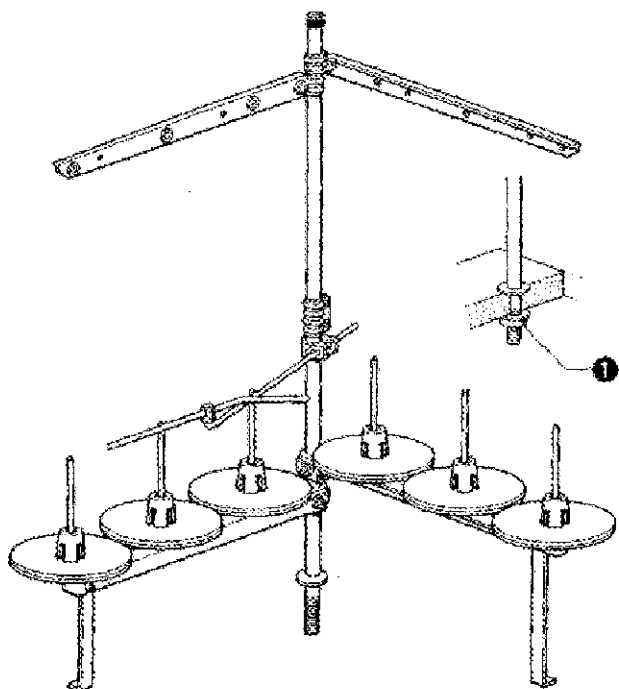
5. МОНТАЖ

5-4. Регулировка натяжения ремня



1. Натяните ремень (3) на шкив мотора (2).
2. Регулируйте 2 контргайки (4) так, чтобы провисание ремня было 20 – 30 мм, если надавливать на него св средней точки с усилием 9.8 IM {1 kgf}.

5-5. Бобинная стойка

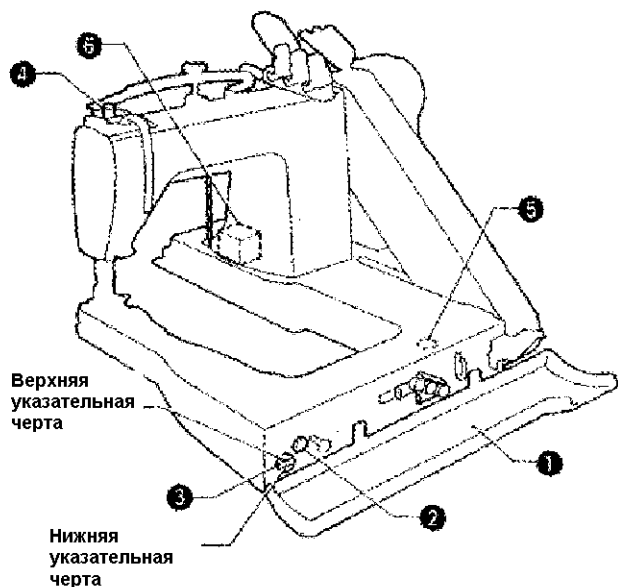


1. Соберите бобинную стойку как указано в инструкции по сборке.
2. Закрепите бобинную стойку на столе с помощью гайки (1).

5-6. Смазка

ВНИМАНИЕ

• Всегда надевайте защитные перчатки при работе со смазкой, предохраняйте от попадания масла глаза.

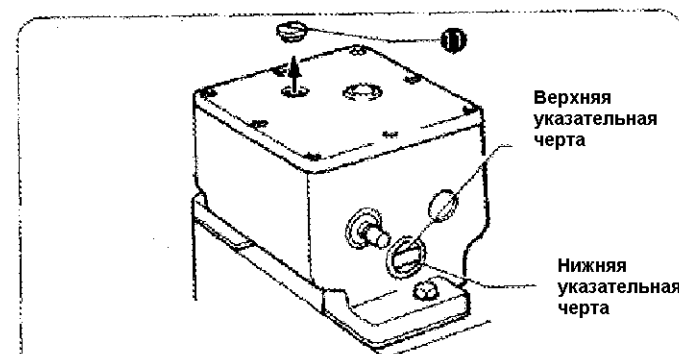
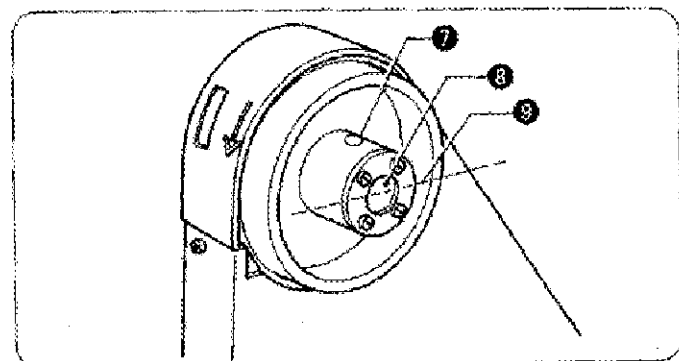


• Машина должна быть полностью смазана и масло заменено при первом использовании или после долгого периода простоя.

* Используйте только рекомендуемое масло (Nisseki Sewing Lube 15)

1. Откройте передний кожух (1), выньте резиновую заглушку (2) и заполняйте маслом резервуар до необходимого уровня.
 - * Если уровень масла снизится до нижней отметки, масло необходимо долить.
2. Вставьте резиновую заглушку (2), затем закройте кожух (1).
3. Добавляйте 1 - 2 капли масла один раз в неделю в отверстие для смазки корзины игловодителя (4)
4. Периодически вынимайте винт-заглушку (5) слива масла, чтобы удалить избыток масла скапливающийся в накопителе. После слива масла, затяните винт (5).
5. Периодически удаляйте излишки масла, скапливающиеся в заднем накопителе (6) с помощью тряпки.

6. Поверните маховик машины, так чтобы заглушка (7) канала для смазки была повернута вверх и наполните емкость для масла (8) маслом. Если уровень масла не достигает средней указательной линии (9), масло не поступает в достаточном количестве к верхнему валу. Поэтому убедитесь, что уровень масла перекрывает указательную линию.
7. Вставьте заглушку (7) на место.



Если машина с пуллером, удалите винт (11) и наполните маслом резервуар, пока уровень не достигнет верхней указательной линии в окошечке

* Если уровень масла снизится до нижней отметки, масло необходимо долить.

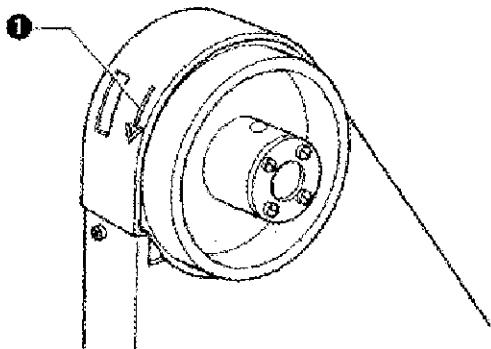
После заливки масла завинтите винт (11).

6. ПОДГОТОВКА ПЕРЕД ШИТЬЕМ

5-7. Проверка направления вращения шкива машины

ВНИМАНИЕ

- Не дотрагивайтесь до движущихся частей машины во время шитья – это может привести к травме.



1. Вставьте штепсель в розетку и затем включите машину
2. Плавно нажмите педаль и убедитесь, что маховое колесо машины вращается в нужном направлении (по стрелке (1)).
 - * Если направление не правильное, смените на реверс, пользуясь инструкцией к мотору.
 - * первые 3-4 дня эксплуатации не пускайте машину на полную скорость, это продлит срок службы машины, т.к. даст деталям срок притереться друг к другу.

6. ПОДГОТОВКА ПЕРЕД ШИТЬЕМ

6-1. Иглы и нити для 9280 (тяж)

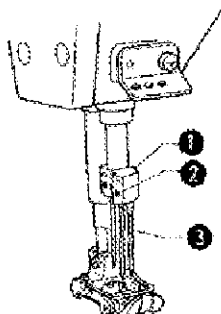
Нити и иглы должны соответствовать условиям шитья.

| ИГЛЫ | НИТИ | |
|--------------------|---------------|---------------|
| | ВЕРХ | НИЗ |
| SCHMETZ TVx5 # 130 | spun yarn #30 | spun yarn #30 |
| #140 | spun yarn #20 | spun yarn #30 |

6-2. Установка игл

ВНИМАНИЕ

- Отключайте питание машины во время установки игл, иначе при случайном нажатии педали, механизмы начнут движение, что может привести к травме.



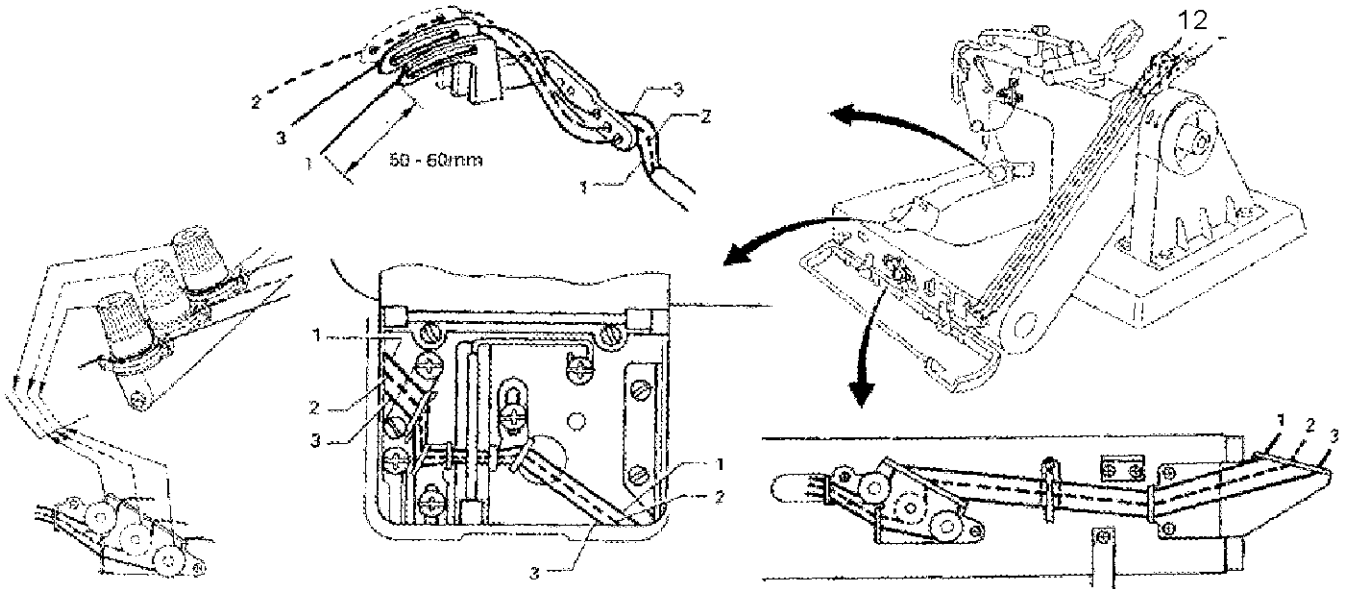
1. Поворотом маховика, выставьте иглу (3) в крайнее верхнее положение.
2. Ослабьте винт крепления иглы (2), вставьте иглы желобком вперед в иглодержатель (1) до упора и затяните винт крепления иглы (2)

6-3. Заправка нижних нитей

ВНИМАНИЕ

- Отключайте питание машины во время установки игл, иначе при случайном нажатии педали, механизмы начнут движение, что может привести к травме.

Пропустите нижние нити, как показано на рисунке внизу.

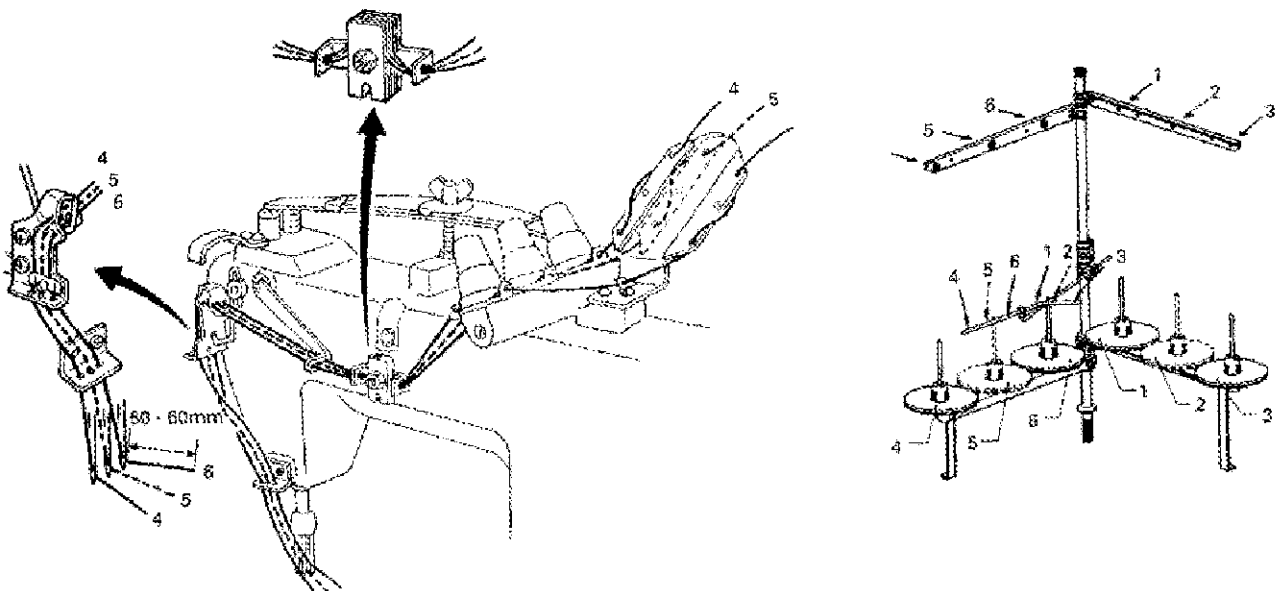


6-4. Заправка верхних нитей

ВНИМАНИЕ

- Отключайте питание машины во время установки игл, иначе при случайном нажатии педали, механизмы начнут движение, что может привести к травме.

Пропустите верхние нити как показано на рисунке внизу.

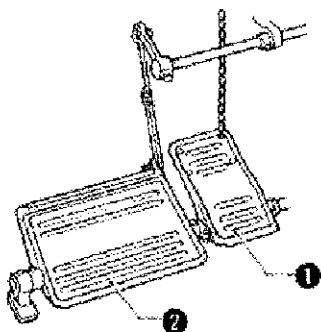


7. ШИТЬЕ

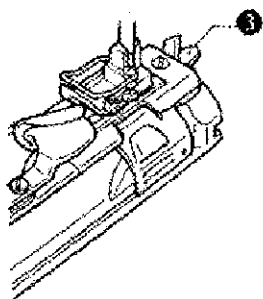
ВНИМАНИЕ

- Прикрепите все необходимые предохраняющие устройства, в противном случае работа без них может привести к травме.
- Отключайте питание машины, иначе при случайном нажатии на педаль, механизмы начнут самопроизвольное движение, что может привести к травме.
 - При заправке нитей
 - При смене иглы
 - Если покидаете рабочее место и оставляете машину без присмотра
- Не дотрагивайтесь до движущихся частей машины – это может привести к травме.

7-1. Шитье



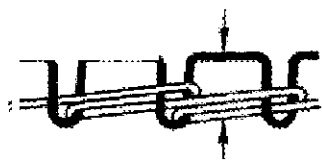
1. Включите питание.
2. Нажмите педаль подъема лапки (1) и подложите рабочую деталь под лапку.
3. Отпустите педаль (2).
4. Машина начинает работу при нажатии рабочей педали (2).



5. По окончании шва подведите деталь к обрезчику нити (3) и обрежьте нить.

8. НАТЯЖЕНИЕ НИТЕЙ

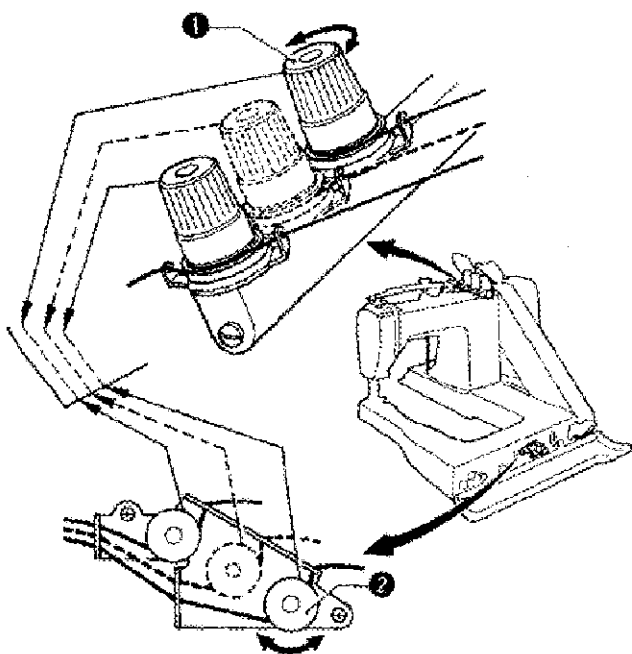
8-1. Регулировка натяжения нитей



Хорошая строчка

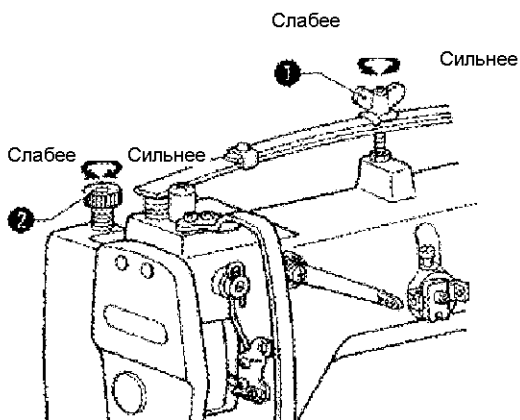


Ослабленные, плохие стежки получаются, когда верхняя нить не затянута



1. Отрегулируйте натяжение верхней нити поворотом регулировочного винта (1) для каждой нити.
2. Отрегулируйте натяжение нижней нити поворотом регулировочного винта (2) для каждой нити.

8-2. Регулировка давления прижимной лапки



Отрегулируйте величину давления лапки контргайкой (1) таким образом, чтобы материал плавно подавался, не растягиваясь и не собираясь в сборки.

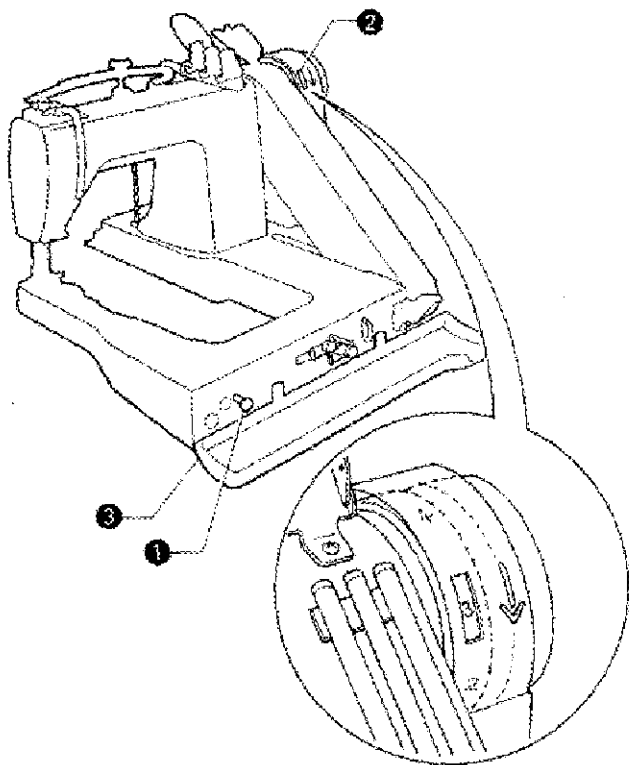
* В случае машины с пуллером, давление пуллера может быть отрегулировано винтом (2).

8. НАТЯЖЕНИЕ НИТЕЙ

8-3. Регулировка длины стежка

ВНИМАНИЕ

• Выключайте питание, когда приступаете к регулировочным работам. Дождитесь полного останова мотора, т.к. он продолжает движение по инерции некоторое время, что может привести к травме.



• Цифры на боковой поверхности маховика обозначают длину стежка (мм), длина стежка зависит от вида материала, который Вы шьете,

1. Откройте переднюю крышку (3).
2. При нажатии кнопки регулировки подачи (1), поворачивайте медленно маховик в направлении к себе. (Кнопка утопится во время поворота.) При утопленной кнопке (1), поворачивайте маховик до тех пор, пока нужная цифра длины стежка не появится в окошечке (2).
* Чем больше число, тем больше длина стежка. Отпустите кнопку (1). (Проверьте, чтобы она зафиксировалась.) Закройте переднюю крышку (3).

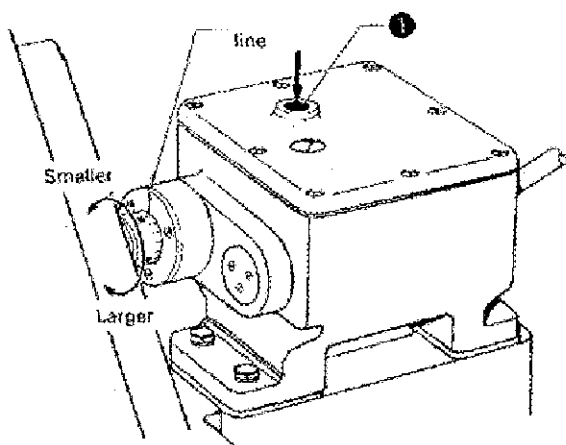
4.

Замечание:

Не нажимайте кнопку (1) во время работы машины – это приведет к массовым поломкам механизмов и деталей.

При шитье с длиной стежка, близкой к максимальной отрегулируйте упор игла в соответствии с материалом который Вы шьете.

8-4. Подача пуллера (Машины с пуллером)



Удерживая в нажатом положении кнопку регулировки подачи (1) поворачивайте маховик к себе, пока кнопка слегка не притопится. Удерживайте кнопку в нажатом положении, устанавливая необходимое число подачи против отметки на шкале.

Чем больше крутить маховик на себя, тем меньше число подачи.

* Регулируйте подачу пуллера после проверки строчки см. стр.13).

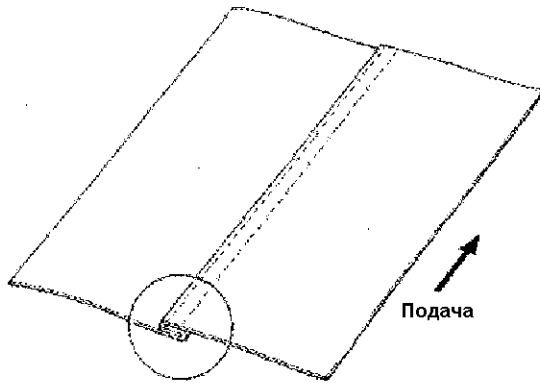
* Таблица дает примеры работы с эластичными и неэластичными тканями. Отрегулируйте подачу пуллера в соответствии с таблицей

Подача пуллера

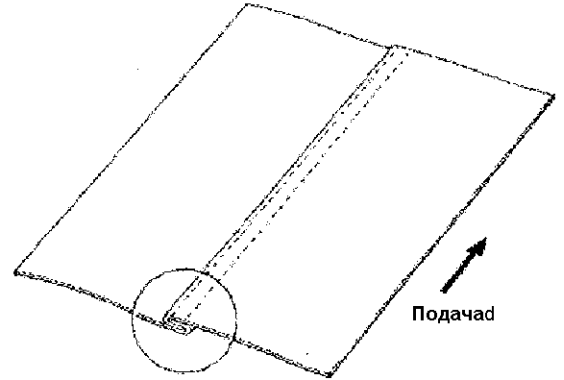
Эластичные ткани

Неэластичные ткани

Правильная

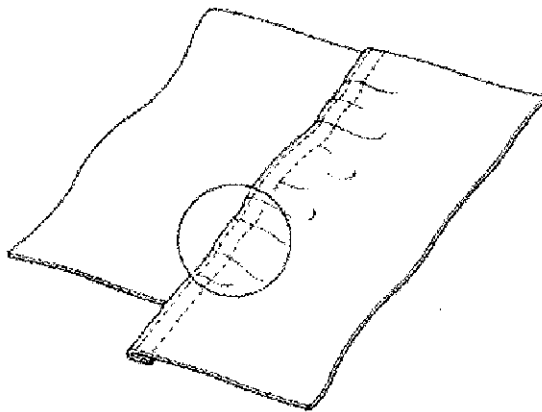


Ровно без морщин

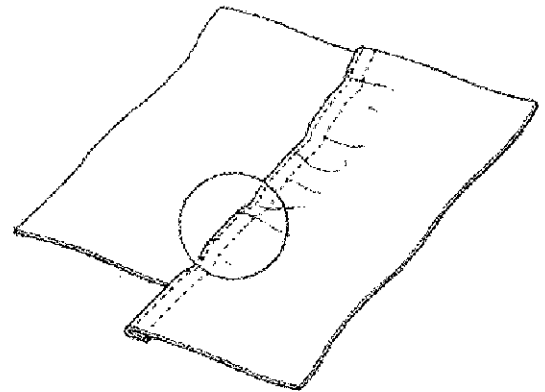


Ровно без морщин

Недостаточная

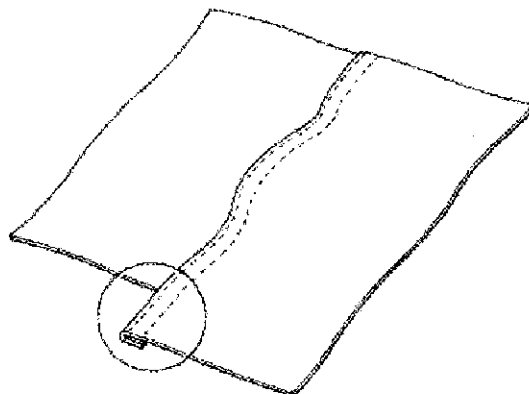


Не ровно, сборит

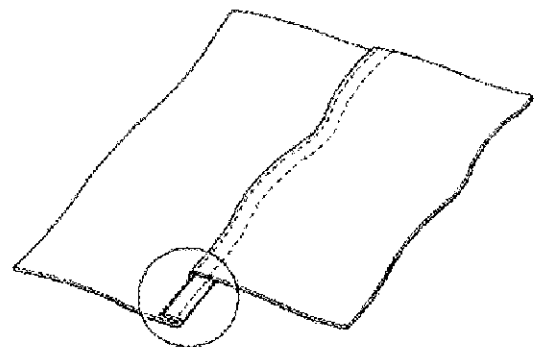


Не ровно, сборит

Чрезмерная



Не ровно, растянуто



Не ровно, растянуто

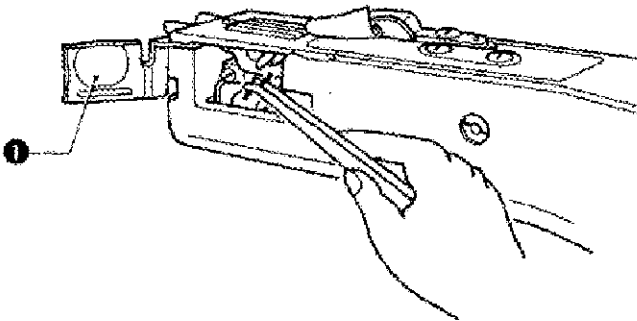
9. ЧИСТКА

Следующие операции по чистке необходимо проводить каждый день, чтобы обеспечить бесперебойное шитье и продлить срок службы машины.

ВНИМАНИЕ

- Отключайте машину каждый раз во время проведения операций по чистке, т.к. при случайном нажатии на педаль, механизмы могут прийти в движение и привести к травме
- При работе с маслом надевайте защитные перчатки и очки, попадание масла в глаза может привести к проблемам со здоровьем

9-1. Ежедневная чистка



• Очистка машины

1. Откройте боковую крышку (1) предохраняющую механизм петлителя и вычистить пыль и грязь .
2. После чистки закройте крышку (1)

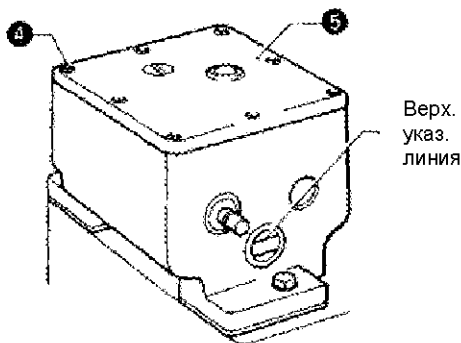
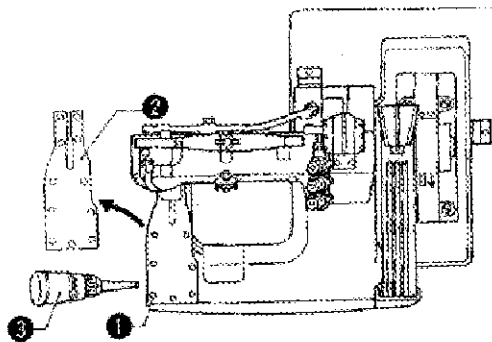
• Смазка

Обратитесь к параграфу "5-6. Смазка" на стр. 7.

• Проверка

1. Проверьте правильность заправки нитей. (см.стр. 9.)
2. Если кончик иглы погнулся или сломан, замените иглу.
3. Произведите пробное шитье.

9-2. Смена масла (каждые 3 месяца)



Масло должно заменяться примерно один раз в три месяца.

1. Отвинтите 11 винтов (1) и снимите верхнюю крышку (2) платформы рукава .
2. Удалите все смазочное масло из машины с помощью бутылочки (3).
3. Заполните отсек маслом пока уровень масла не достигнет верхней указательной линии. (см. стр. 7.)
4. Закройте крышку (2) платформы рукава и закрепите ее 11 винтами (1).

[Машины с пуллером]

1. Вывинтите 8 винтов (4) и откройте верхнюю крышку пуллера (5).
2. Удалите старое масло с помощью бутылочки (3).
3. Заполните отсек маслом пока уровень масла не достигнет верхней указательной линии. (см. стр. 7.)
4. Закройте крышку

10. СТАНДАРТНЫЕ РЕГУЛИРОВКИ

ВНИМАНИЕ

Уход и проверка швейной машины выполняется только квалифицированными рабочими



- Все электротехнические работы выполняются квалифицированным электриком
- Отключайте питание всякий раз при выполнении работ. Дождитесь пока мотор остановится полностью, прежде чем приступать к работе во избежание травмы

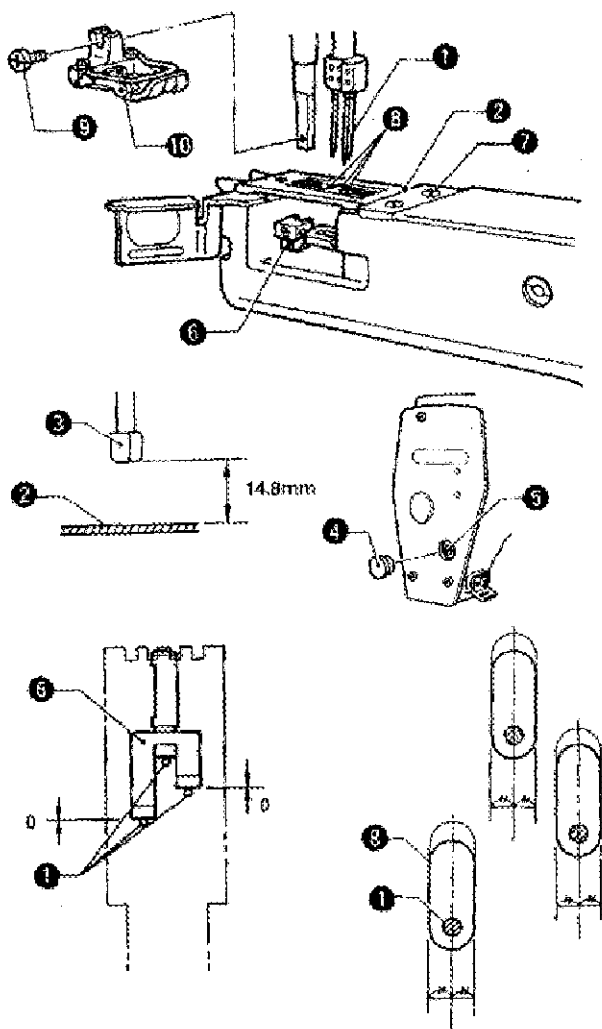


- Если необходимо, чтобы питание было включено, соблюдайте предельную осторожность во время работы.



- Если какие-либо предохранительные устройства были сняты, обязательно установите их назад или убедитесь в безопасности перед началом работы.

10-1. Регулировка высоты игловодителя



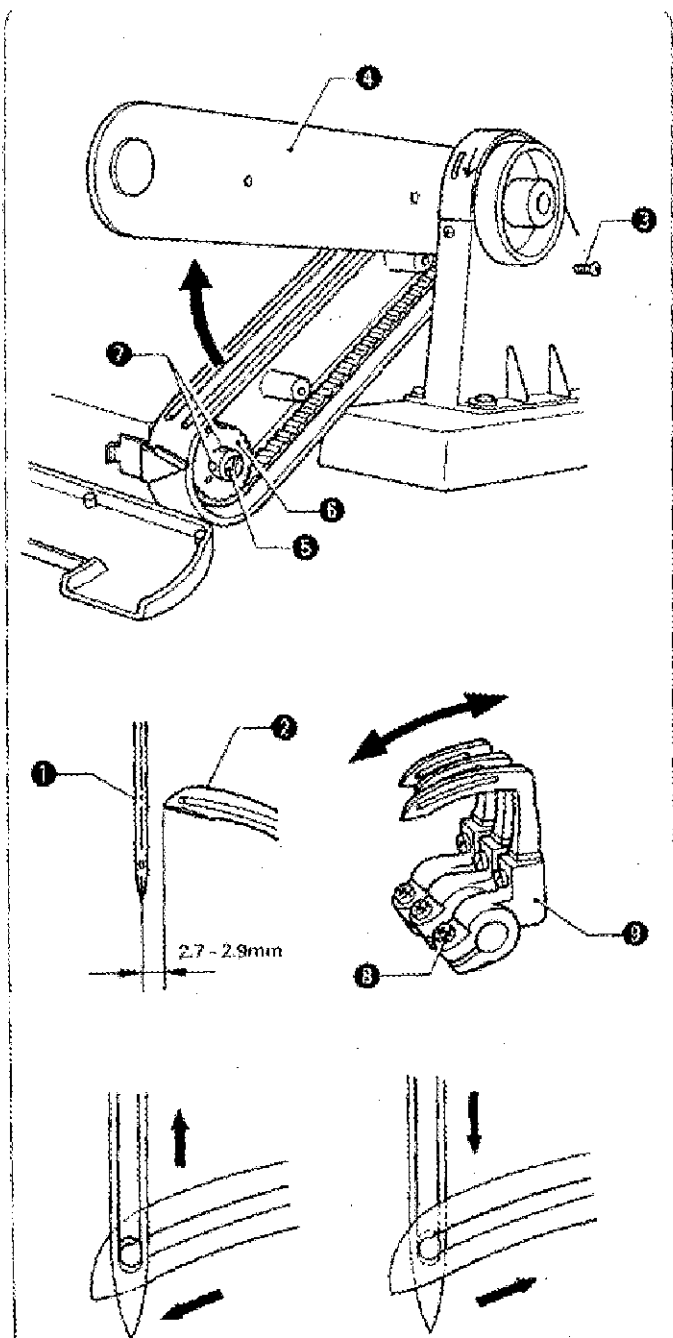
Отрегулируйте высоту игл.

В то же время смотрите, чтобы каждая игла находилась по центру игольного отверстия (8) в игольной пластине (2).

1. Отвинтите винт (9) и снимите лапку (10)
2. Поверните маховик машины и выставите игловодитель в крайнее нижнее положение.
3. Выньте резиновую заглушку (4), ослабьте винт иглодержателя (5), отрегулируйте его положение так, чтобы нижняя поверхность иглодержателя (3) находилась на расстоянии 14,8 мм над игольной пластиной.
 - * Если иглодержатель установлен описанным образом, расстояние между острием иглы (1) и поверхностью игольной пластины (2) будет 14 мм (для тяжелых и сверхтяжелых материалов) когда игла находится в крайнем верхнем положении.
4. Отвинтите три установочных винта (7) и снимите игольную пластину (2).
5. Поверните маховик таким образом, чтобы иглы (1) и упор игл (6) были выведены на одну линию, и затем отрегулируйте положение иглодержателя таким образом, чтобы не было никакого зазора м/ду иглодержателем (3) и левой и правой иглой (1).
 - Установите обратно игольную пластину (2), закрепив тремя винтами (7), проверьте центровку игл в игольных отверстиях.
6. Вставьте резиновую заглушку (4).
7. Установите лапку (10).

10. СТАНДАРТНЫЕ РЕГУЛИРОВКИ

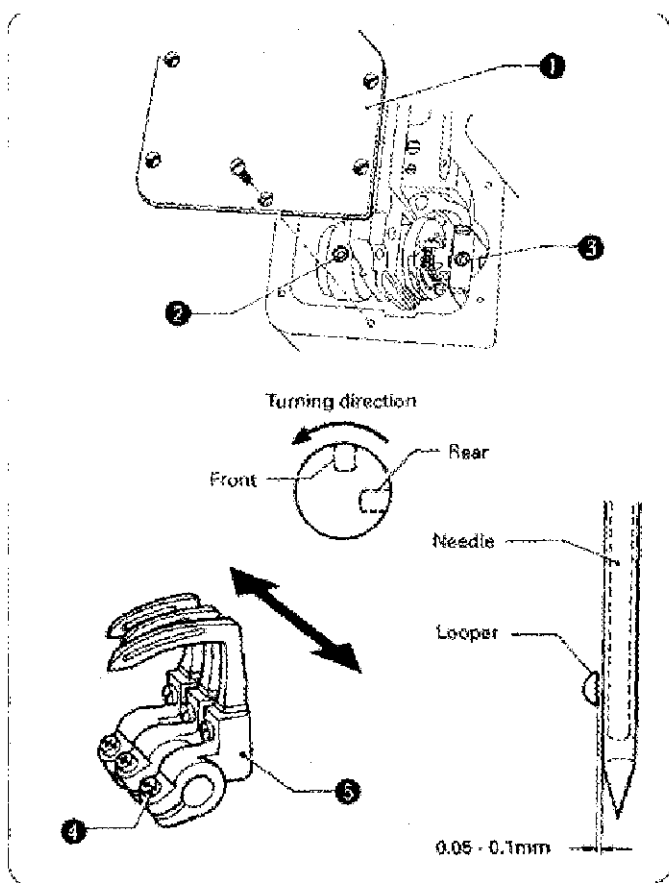
10-2. Взаимодействие иглы и петлителя



Произведите регулировку таким образом, чтобы игла(1) при совершении движения, обходя петлитель(2) сзади находилась на расстоянии 2,7-2,9мм от оси иглы до носика петлителя,

1. Снимите лапку, игольную пластину и рейку (см. стр.15)
2. Отвинтите 2 винта (3) и снимите кожух ремня (4).
3. Вращайте маховик по направлению к себе пока петлители (2) не дойдут до конца своего обратного хода.
4. Ослабьте винт (5) и два винта (7) на нижнем колесе (6) ремня.
5. Поворачивая маховик выставите иглы (1) в крайнее нижнее положение.
6. Аккуратно затяните два винта (7) и затем винт (5).
7. Ослабьте установочный винт (8) и двигайте держатель (9) петлителей по направлению стрелки пока зазор м/ду носиком петлителя(2) и центральной осью иглы(1) не будет равен 2,7 – 2,9 мм, затем осторожно затяните винт (8).
8. Убедитесь, что отверстие нити в петлителе соотносится с отверстием нити в игле при возвратно-поступательном движении механизмов.
9. Закройте кожух (4) и затяните винты (3).
10. Установите лапку, игольную пластину и рейку.

10-3. Установка зазора между иглой и петлителем



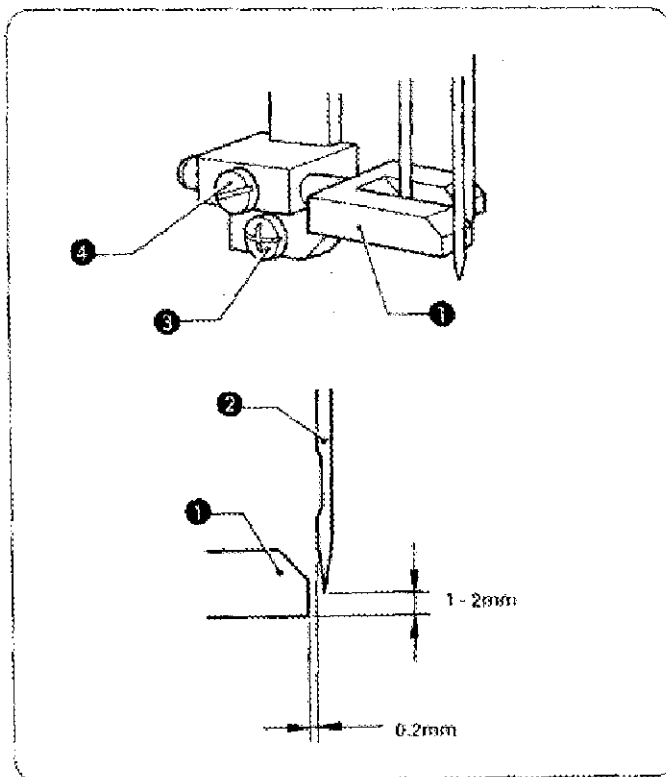
Петлители проходят сзади иглы при поступательном движении вперед и обходят иглу спереди прижимной возвратном движении назад. Отрегулируйте зазор м/ду иглой и петлителем от 0,05 до 0,1 мм при поступательном движении.

1. Снимите передний кожух (1).
2. Возратно-поступательное движение петлителей нужно отрегулировать таким образом, что установочный винт, находящийся в обратке («front») к передне-заднему направлению вращения кулачка виден в регулировочном отверстии (3), в тот момент, когда установочный винт («gear») относящийся к верхне-нижнему направлению кулачка виден в регулировочном отверстии (2) рычага связки петлителей.

Для регулировки, ослабьте регулировочный винт («front»), и затем винт («gear»), чтобы можно было отрегулировать возвратно-поступательное движение кулачка. После регулировки затяните два винта.

3. Ослабьте винт держателя петлителей (4), и двигайте держатель (5) в направлении стрелки, чтобы зазор м/ду носиком петлителя и кончиком иглы составил (0,05-0,1мм) когда они выровнены. В этот момент не перемещайте держатель ни в каком направлении, кроме направления стрелки. Если он сдвинулся, проведите регулировку по пункту "10-2. Регулировка взаимодействия иглы и петлителя" на стр. 16.
4. Установите передний кожух (1).

10-4. Регулировка упора иглы



Зазор м/ду упором иглы (1) и иглами (2) должен быть 0.2 mm когда установлена минимальная длина стежка и петлители начинают движение по направлению к игле.

Высота д.б. отрегулирована настолько низко, насколько это позволяет, чтобы не сломать петлитель.

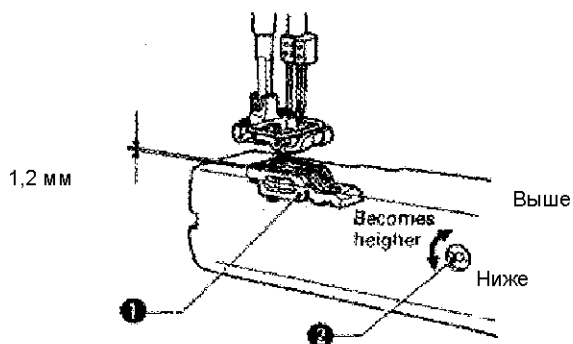
1. Установите минимальную длину стежка. (См. стр.12.)
2. Поверните маховик по направлению к себе, чтобы выровнять петлители по центру игл (2).
3. Ослабьте установочный винт (3), и затем поднимайте или опускайте упор иглы (1) так чтобы расстояние от нижней поверхности упора (1) до кончика иглы (2) равнялось 1-2 мм.
4. Затяните винт (3).
5. Ослабьте установочный винт (4), и двигайте упор (1) влево-вправо, чтобы зазор м/ду боковой поверхностью упора и иглы был 0.2 mm.
6. Затяните винт (4).

Замечание:

Для некоторых материалов и нитей наилучший результат (качество строчки) м.б. достигнут если игла и упор слегка соприкасаются, когда длина стежка оптимальна.

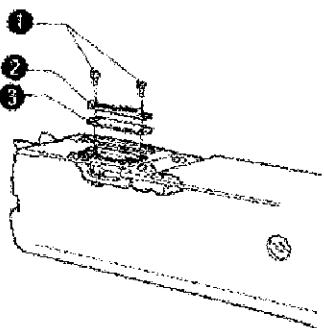
10. СТАНДАРТНЫЕ РЕГУЛИРОВКИ

10-5. Высота рейки



Произведите регулировки таким образом, чтобы верхняя часть рейки поднималась на 1.2 мм над поверхностью игольной пластины, когда рейка в верхнем положении.

Отрегулируйте высоту рейки (1) поворотом эксцентрика (2)



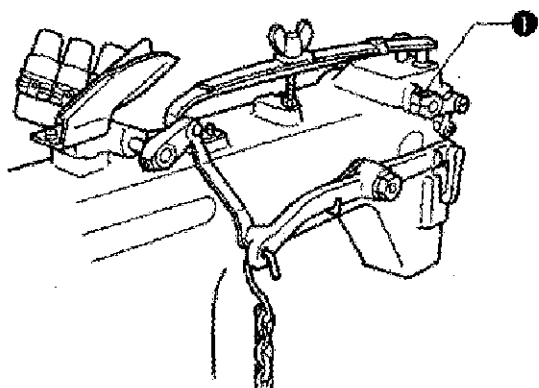
Установка подложки (Для джинсовой спецификации)

Если проблемы с нерегулярной строчкой при шитье сверхтяжелых материалов, устанавливается пластина подложки под суб-рейку.

1. Снимите винты (1) и суб-рейку (2),
2. Установите пластину подложки(3) под субрейку (2) и затяните винты (1).

* Пластина в ящичке с запчастями.

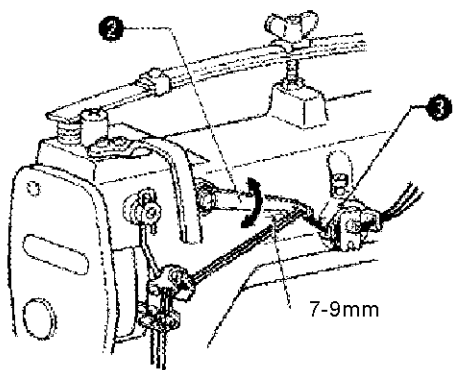
10-6. Регулировка рычага слабителя



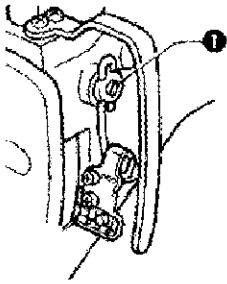
Отрегулируйте так, чтобы центр отверстия для нити в рычаге слабителя был на 7-8мм перед центром отверстия для нити в вилке натяжения, когда игловодитель находится в нижнем положении.

1. Поворотом маховика установите игловодитель в нижнее положение.
2. Ослабьте винт (1) и двигайте рычаг слабителя (2) вверх вниз так чтобы центр отверстия под нить на рычаге (1) находился на 7-9мм от центра отверстия под нить(3) на вилке натяжения
3. Затяните винты (1)

* Чем выше рычаг, тем более затянуты стежки.

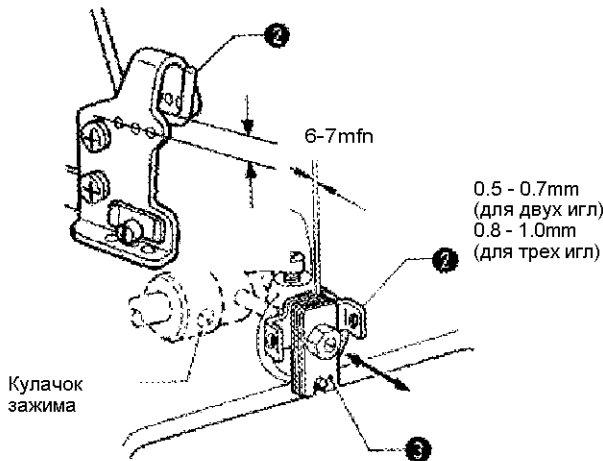


10-7. Регулировка нитенаправителя нитепритягивателя верхней нити



Отрегулируйте так, чтобы расстояние от центра нитепритягивателя верхней нити до верха нитенаправителя было 6-7 мм.

1. Поворотом маховика на себя опустите игловодитель в нижнее положение.
2. Ослабьте винт (1), и двигайте нитенаправитель нитепритягивателя (2) верхней нити вверх-вниз так, чтобы расстояние м/ду верхов нитенаправителя(2) и центром отверстия нитепритягивателя было 6-7мм.
* Чем выше нитенаправитель(2), тем больше петли верхней нити.
3. Затяните винт (1).



10-8. Регулировка зажима верхней нити

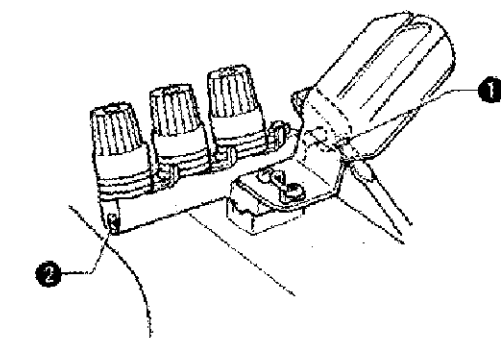
Отрегулируйте так, чтобы макс. зазор между вилкой натяжения верхней нити (2) и пластиной натяжения верхней нити (3) был 0.5 - 0.7 mm (для 2 игл) или 0.8 - 1.0 mm (для 3 игл).

Ослабьте установочный винт (1), и двигайте вилку (2) натяжения нити, так чтобы зазор м/ду ней и пластиной натяжения (3) был 0.5 - 0.7 mm (для двух игл) или 0.8 - 1.0 mm (для трех игл). * Натяжение улучшится, если промежуток м/ду вилкой (2) и пластиной (3) уменьшится.

10-9. Регулировка вала слабителя

Отрегулируйте вал слабителя (1) так чтобы диски натяжения отпускали нить, когда лапка в поднятом положении и затягивали, когда лапка в опущенном положении.

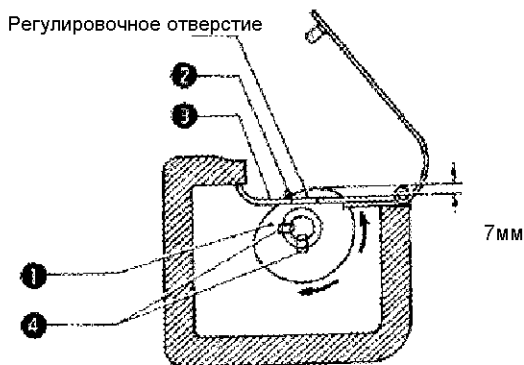
1. Ослабьте установочный винт (2).
2. Поворачивайте вал слабителя (1) таким образом, чтобы диски ослабляли нить при подъеме лапки на 4мм над игольной пластиной.
3. После регулировки затяните винт(2)



10-10. Регулировка синхронности работы нитепритягивателя нижней нити

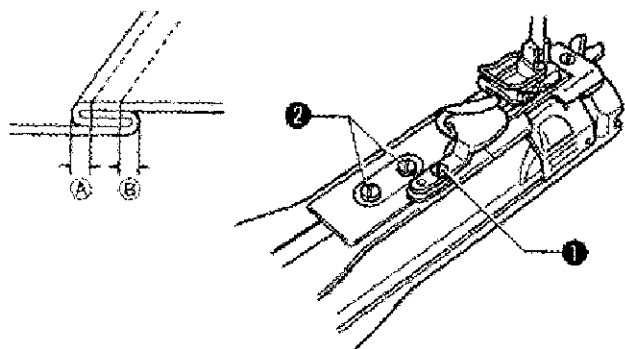
Проведите следующие регулировки так, чтобы при обратном движении петлителей, нижний нитепритягиватель (1) касался нити (2), и находился на расстоянии 7мм выше базы нитепритягивателя(3).

1. Просуньте отвертку в регулировочное отверстие и вывинтите два винта (4).
2. Поднимайте нитепритягиватель (1) пока он не будет на 7 мм выше базы (3).
3. После регулировки затяните винты (4).



10. СТАНДАРТНЫЕ РЕГУЛИРОВКИ

10-11. Установка устройства «запошива»

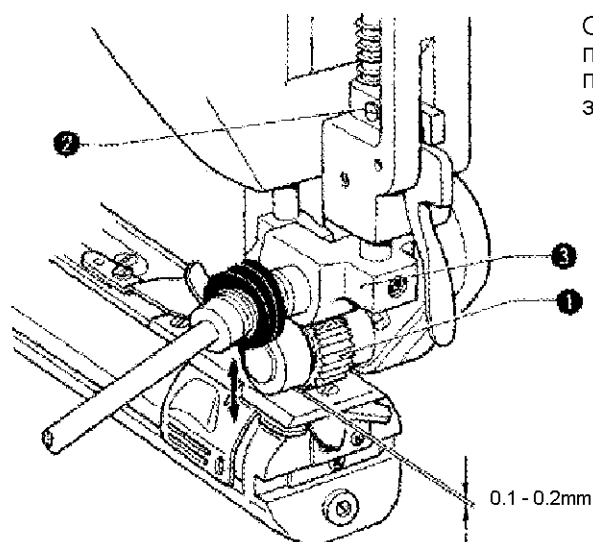


Вставьте пластину устройства «запошива» спереди в овальное отверстие на рукаве машины, убедившись, что край «запошива» находится вплотную к лапке.

• Регулировки «запошива»

Отрегулируйте дистанцию **A** ослабив винт (1)
После регулировки затяните винт (1).
Отрегулируйте дистанцию **B** ослабив винты (2)
После регулировки затяните винты (2).

10-12. Высота пуллера (Машины с пуллером)



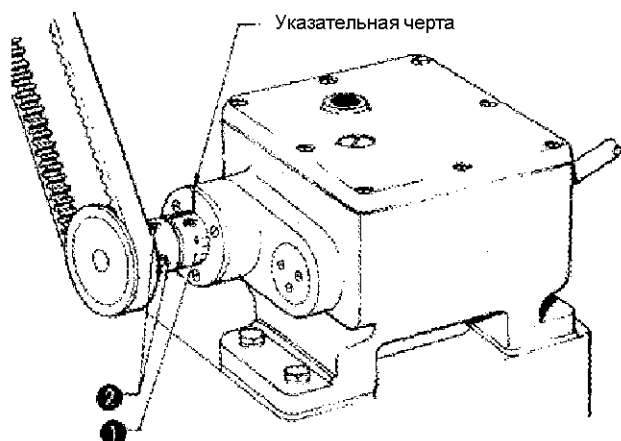
Отрегулируйте высоту пуллера, чтобы он был на расстоянии 0.1 - 0.2 mm над поверхностью игольной пластины.

Ослабьте винт (2), и двигайте суппорт (3) пуллера пока пуллер (1) не поднимется на 0.1 - 0.2 mm над поверхностью игольной пластины. После регулировки затяните винт(2).

10-13. Синхронность работы пуллера (машины с пуллером)

Отрегулируйте так, чтобы, когда игловодитель в нижнем положении отметка на синхронизирующем венте (1) совпала с Указательной чертой.

1. Поворачивайте маховик на себя пока метки не встретятся.
2. Ослабьте винты (2) и поверните маховик пока игловодитель не встанет в крайнее нижнее положение.
3. Затяните винты (2).



11. УСТАНОВКА ДОПОЛНИТЕЛЬНЫХ ЧАСТЕЙ

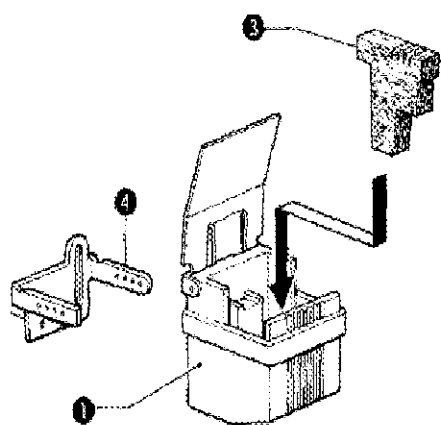
ВНИМАНИЕ

- Выполняется только квалифицированным специалистом

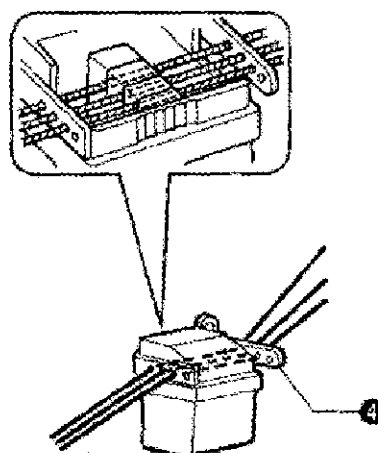
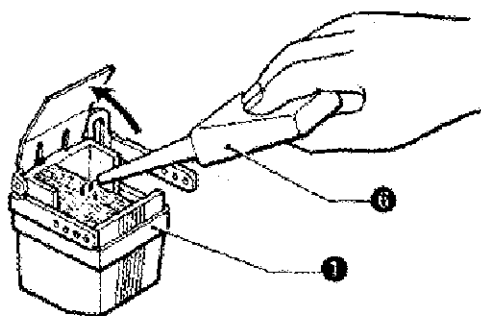
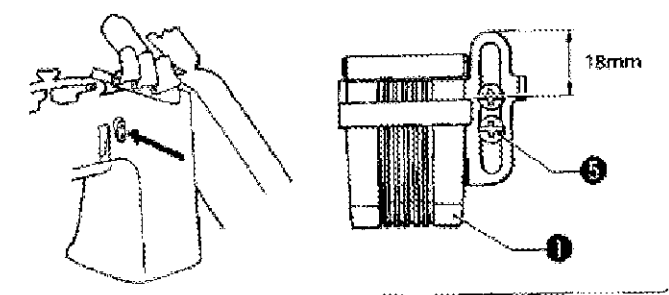
Обязательно отключайте машину, прежде чем начать работу. Механизмы могут двигаться по инерции, что приведет к травме. Дождитесь полного останова мотора

| Охладитель игольной нити | | | |
|--------------------------|----------------------------|--------|------------|
| | Название детали | Кол-во | КОД |
| 1 | Устройство охлаждения иглы | 1 | S08758-009 |
| 2 | Винт, Pan P M3x10 | 2 | 575456-001 |
| 3 | Прокладка | 1 | S08761-100 |
| 4 | Нитенаправитель | 1 | S08969-101 |
| 5 | ВИНТ, SM 4.37-40x7 | 2 | 060680-712 |
| 6 | Силиконовое масло | 1 | S06704-001 |

Эти детали необходимы при установке охладителя игольной нити.



1. Прикрепите устройство (1) к нитенаправителю (4) двумя винтами (2)
2. Вставьте фетровую прокладку (3).
3. Прикрепите нитенаправитель (4) двумя винтами (5).



4. Наполните охладитель (1) силиконовым маслом (6).
5. Протяните нити через нитенаправитель (4).

12. НЕИСПРАВНОСТИ

Прежде чем обращаться за помощью к специалистам, проверьте может Вы сами сможете устранить неисправность, пользуясь след руководством.

| Проблема | Причина | Стр. |
|--|---|------|
| 1. Верхняя нить не затягивается | • Натяжение верхней нити слабое или натяжение нижней нити сильное. Отрегулируйте | 11 |
| | • Неправильное положение направителя нитепритягивателя верхней нити. Отрегулируйте | 19 |
| | • Зазор пластины натяжения зажима верхней нити не отрегулирован | 19 |
| | • Положение рычага слабителя нити неправильное | 19 |
| 2. Появляются пропущенные стежки | • Проверьте правильно ли установлены иглы | 8 |
| | • Затупились носики петлителей. Смените петлители | 16 |
| | • Проверьте взаимодействие игл и петлителей | 16 |
| | • Проверьте зазор между иглой и петлителем | 17 |
| | • Проверьте работу нитепритягивателя нижней нити | 19 |
| 3. Положение шва неправильно (машина с пуллером) | • Проверьте синхронность пуллера | 20 |
| | • Проверьте подачу пуллера | 12 |
| | • Проверьте давление пуллера | 11 |
| | • Проверьте высоту рейки | 18 |
| 4. Положение шва неправильное (-5, -6) | • Проверьте высоте суб-рейки | 18 |
| | • Проверьте давление прижимной лапки | 11 |
| | • Проверьте высоту рейки | 18 |
| 5. Машина не подает работу | • Может быть рейка слишком низко | 18 |
| | • Давление лапки слишком слабое | 11 |
| | • Может рейка истерлась | - |
| | • Лапка плавает и не прижимает работу | - |
| | • Рейка и лапки работают только с одной стороны | - |
| 6. Обрыв верхней и нижней нити | • Может быть игла погнута или кончик обломан? | 8 |
| | • Правильно ли установлена игла? | 8 |
| | • Правильно ли заправлена нить? | 9 |
| | • Может натяжение верхней или нижней нити слишком слабое или наоборот слишком сильное? | 11 |
| | • Проверьте зазор пластины натяжения зажима верхней нити | 19 |
| | • Может размер иглы не соответствует типу нити | 8 |
| | • Проверьте не повреждены ли петлители, если повреждены, то замените | 16 |
| 7. Игла ломается | • Может Вы потянули или дернули материал с излишней силой во время шитья? | - |
| | • Правильно ли установлены иглы | 8 |
| | • Проверьте, может игла погнута или кончик сломан? Если повреждены петлители, смажьте их маслом или переустановите | 8 |
| | • Если иглы ударяются о петлители, отрегулируйте взаимодействие петлителей и игл | 17 |
| | • Если иглы ударяются об упор, отрегулируйте положение упора | 17 |
| | • Может размер иглы не соответствует типу нити | 8 |
| | Внимание | |
| | - Очень опасно оставлять части сломанной иглы в механизмах, это может привести к травме - Учитывайте количество поломанных игл | |

1 2 3 4 5 6 7 8 9 10 11 12 13 14 14

16 17 18 19 20 21 22