



M700

ИНСТРУКЦИИ

Серия M732 Безопасная швейная машина
Серия M732 Краеобмёточная машина

ИНСТРУКЦИИ

Благодарим Вас за приобретение машины Pegasus серии M700.

В этой инструкции описываются ежедневное техническое обслуживание и уход за машиной, и правила техники безопасности для содержания машины в наилучших возможных условиях.

Пожалуйста, изучите это руководство очень внимательно перед тем, как начать выполнять работу на машине.

ПРЕДОСТОРОЖНОСТИ

ОБРАТИТЕ ВНИМАНИЕ НА ЭТИ МЕРЫ ПРЕДОСТОРОЖНОСТИ

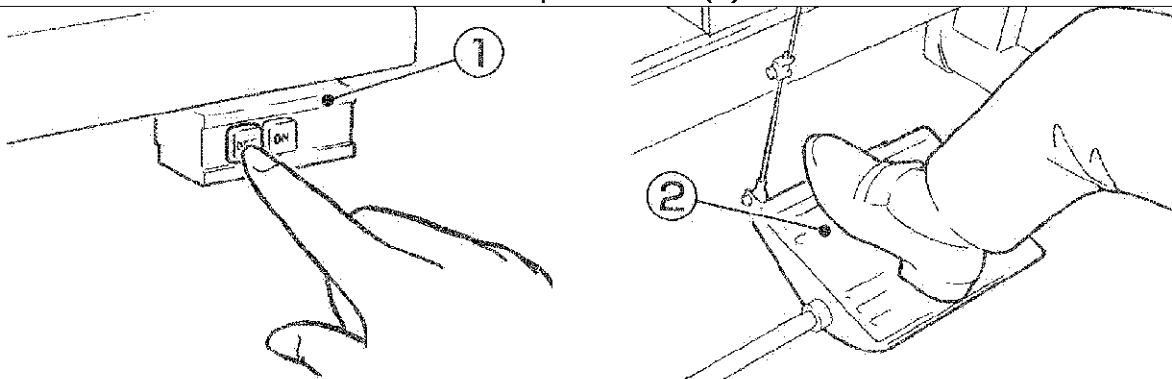
Не смотря на то, что компания Pegasus заботится о производстве безопасных швейных машин и устройств, операторы должны следовать этим основным правилам безопасности.

- Для предотвращения несчастных случаев, не снимайте предохранительные механизмы или части в процессе работы на машине.
- Не оставляйте на столе машины инструменты и ненужные предметы в процессе работы на машине.
- Перед выполнением технического обслуживания, регулировки, чистки, заправки нити и замены иглы, и для предотвращения несчастных случаев, убедитесь, что электропитание отключено. Проверьте, чтобы машина не работала при нажатии педали.

Замечание

Если используется мотор сцепляющего типа, после отключения электропитания (1) он будет продолжать вращаться по инерции. Если педаль машины (2) будет нажата по неосторожности, это может быть опасно, т.к. машина начнет работать неожиданно.

Продолжайте нажимать на педаль машины (2) до тех пор, пока машина не остановится после отключения электропитания (1).



- Выключите электропитание перед тем, как выйти из-за стола машины.
- В случае отключения электричества, убедитесь, что отключили электропитание машины.
- Проверьте, чтобы машина была надежно заземлена.

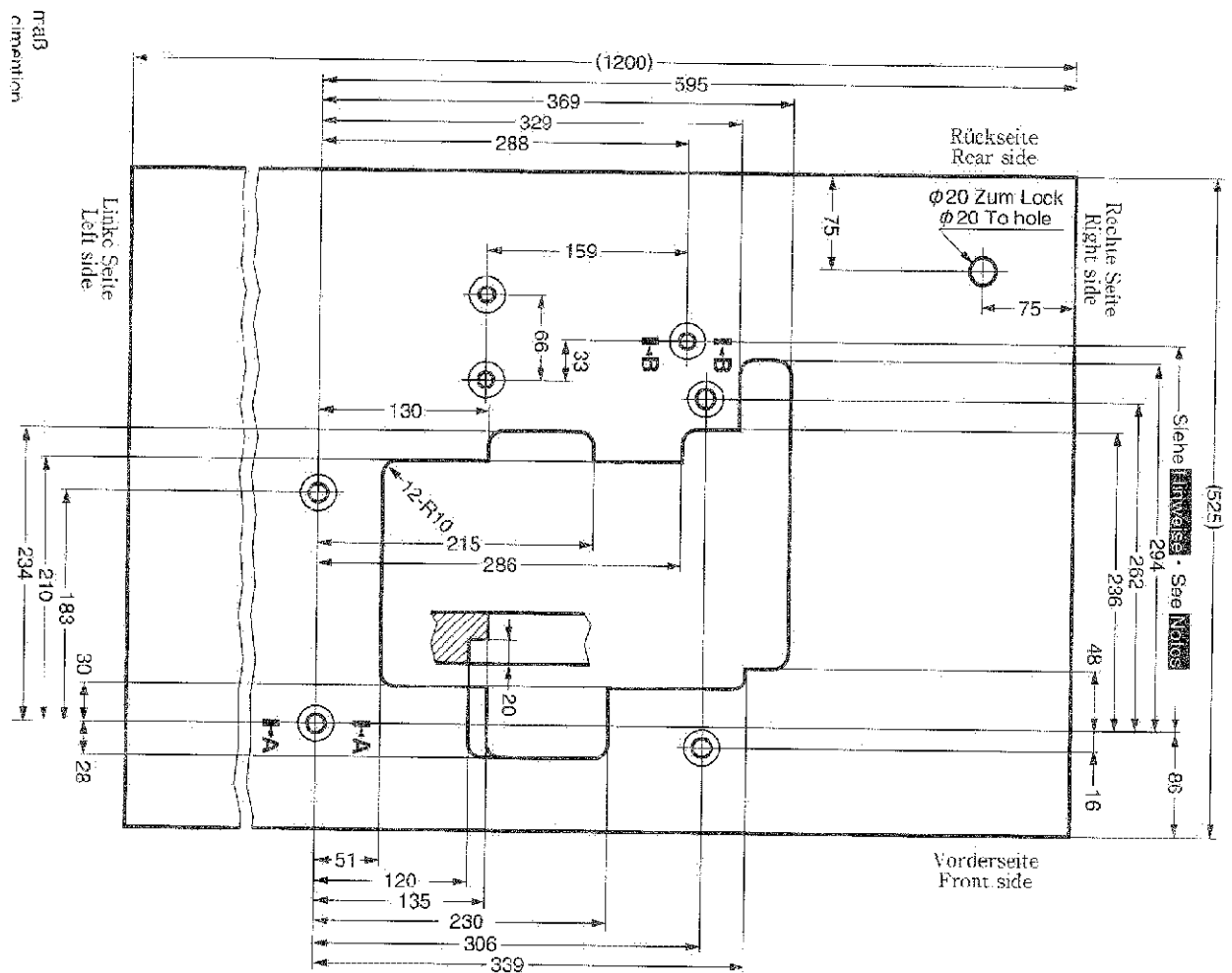
СОДЕРЖАНИЕ

	СТРАНИЦА
■ ПЕРЕД НАЧАЛОМ РАБОТЫ	
○ Схематический чертеж стола машины	5
○ Схематический чертеж стола машины (M700/MD)	6
○ Установка головы машины	7
○ Скорость машины и направление вращения	8
○ Смазка	9
○ Смазка вручную	10
○ Заполнение устройства NR силиконовым маслом	11
○ Заправка нити	12
■ ПРОБНОЕ ШИТЬЕ	
○ Регулировка давления прижимной лапки	13
○ Пропорция дифференциальной подачи материала	14
○ Регулировка длины стежка	15
○ Регулировка натяжения нити	16
■ ТЕХНИЧЕСКОЕ ОБСЛУЖИВАНИЕ И УХОД В ПРОЦЕССЕ ИСПОЛЬЗОВАНИЯ	
○ Чистка машины	17
○ Замена иглы	18
○ Проверка прокачки масла	19
○ Замена масла	20
○ Замена нижнего ножа	21
○ Установочные размеры	22

ПЕРЕД НАЧАЛОМ РАБОТЫ

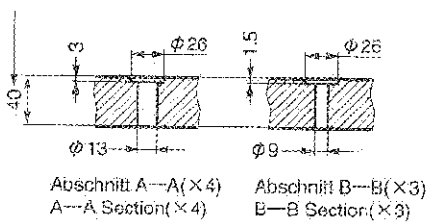
**Схематический чертеж стола
машины**

Монтируйте стол согласно чертежу



See Notes – см. замечания Front side – передняя сторона Left side – левая сторона
Rear side – задняя сторона Right side – правая сторона To hole – к отверстию

Стандартный размер



Сечение А-А (×4)

Сечение В-В (×3)

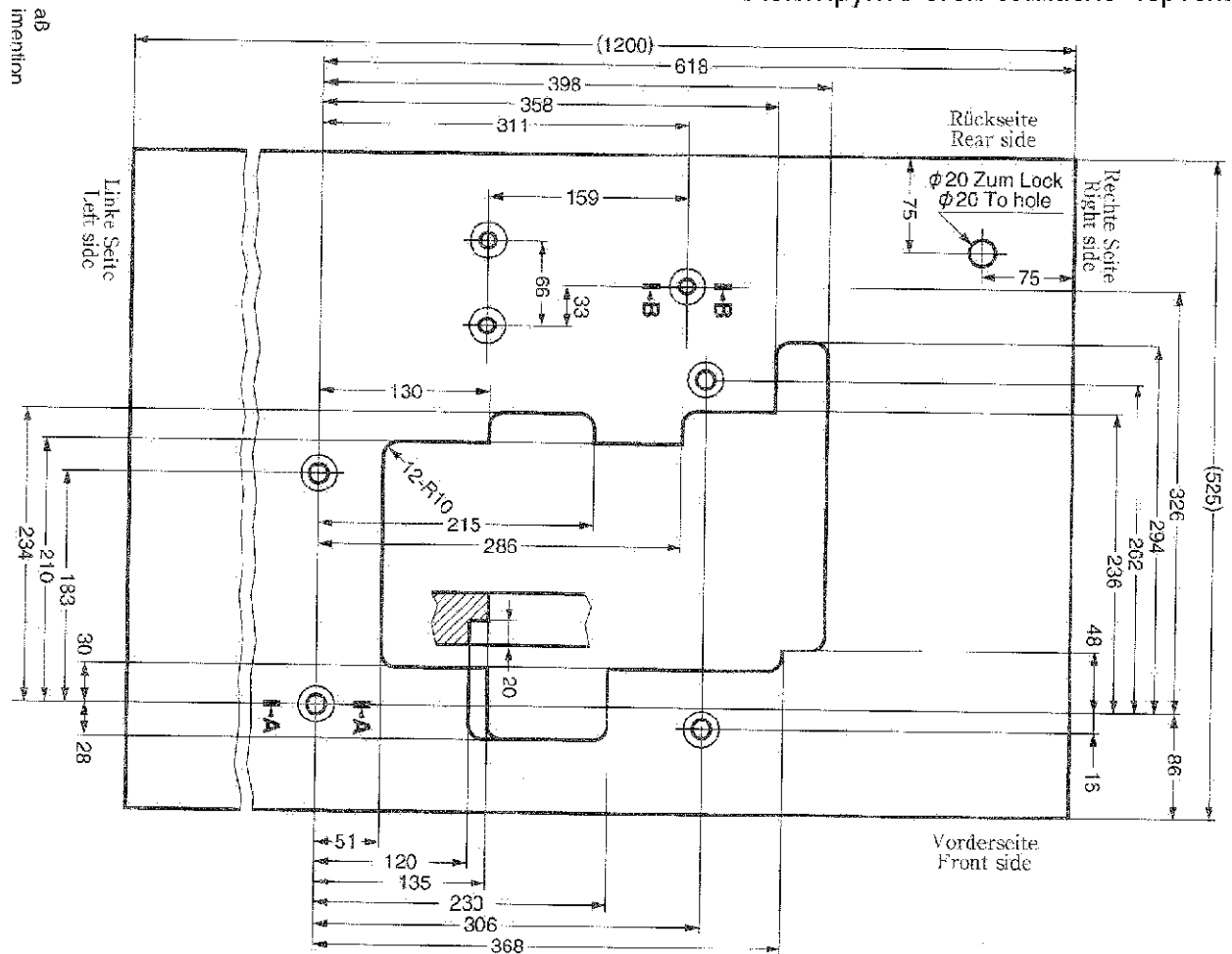
Замечания

- Размер для мотора, изготовленного в Японии.....306 мм
- Размер для мотора Efka.....334 мм

ПЕРЕД НАЧАЛОМ РАБОТЫ

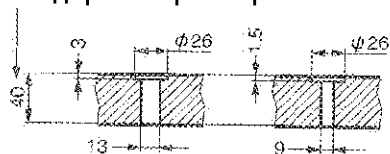
**Схематический чертеж стола
машины (M700/MD)**

Монтируйте стол согласно чертежу



See Notes – см. замечания Front side – передняя сторона Left side – левая сторона
Rear side – задняя сторона Right side – правая сторона To hole – к отверстию

Стандартный размер

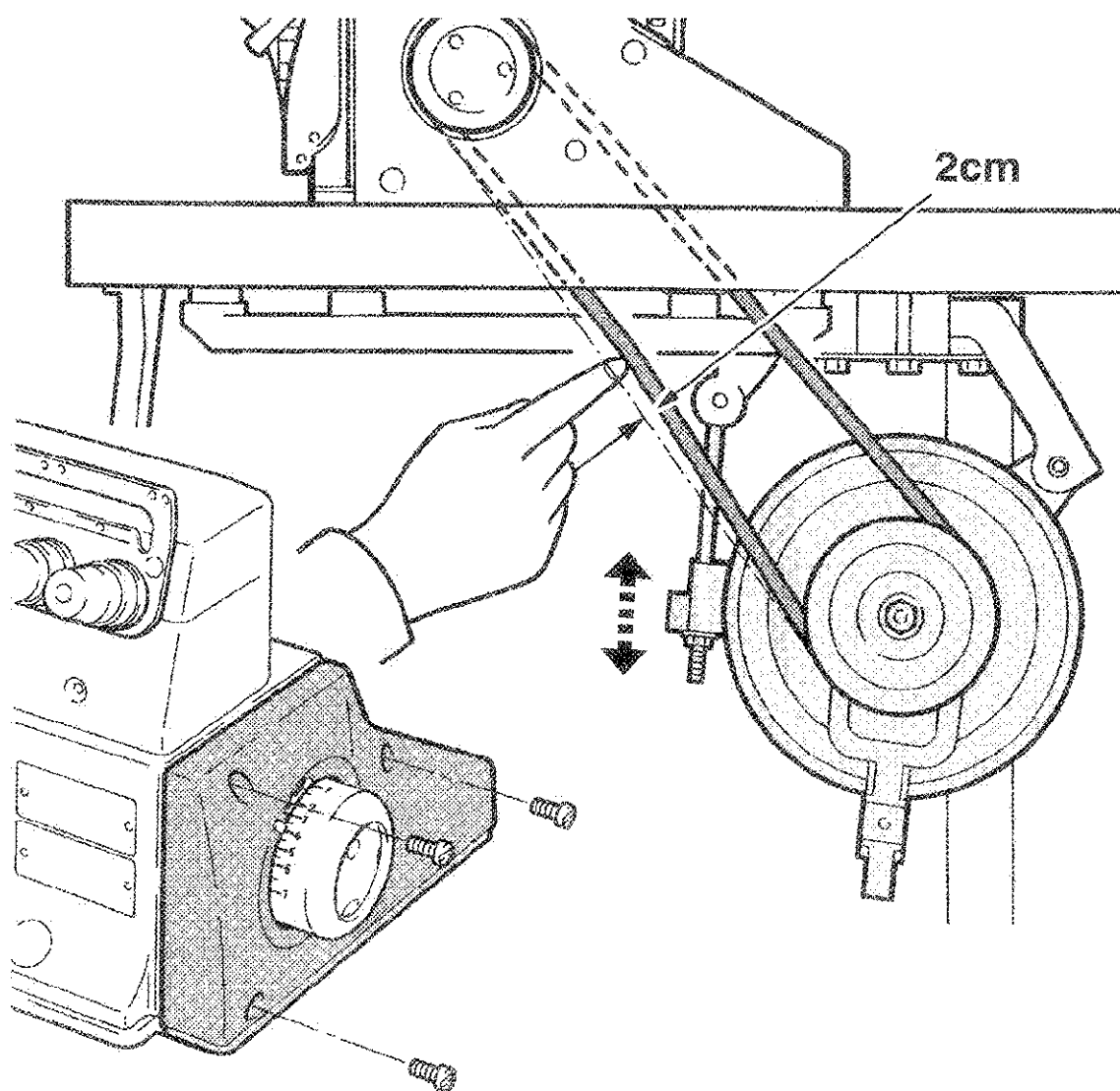


Abschnitt A--A (×4)
A--A Section (×4)

Abschnitt B--B (×3)
B--B Section (×3)

Сечение A-A (×4) Сечение B-B (×3)

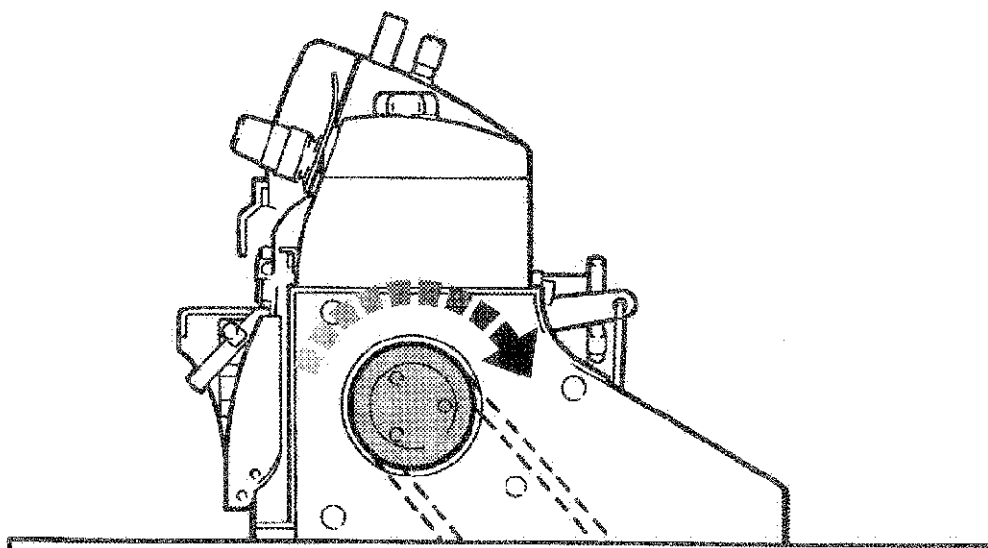
1. Установите голову машины на опорную доску машины. Наденьте клиновидный ремень на машину и на шкивы мотора.
2. Отрегулируйте высоту мотора так, чтобы ремень мог прогибаться примерно на 2 см внутрь при нажатии на центр ремня.
3. Установите крышку ремня, обращаясь к иллюстрации.



ПЕРЕД НАЧАЛОМ РАБОТЫ

**Скорость машины и
направление вращения**

Шкив машины вращается по часовой стрелке, если смотреть со стороны шкива мотора.



Определите тип Вашей машины и запускайте ее на надлежащей скорости согласно сведениям, приведенным в таблице ниже.

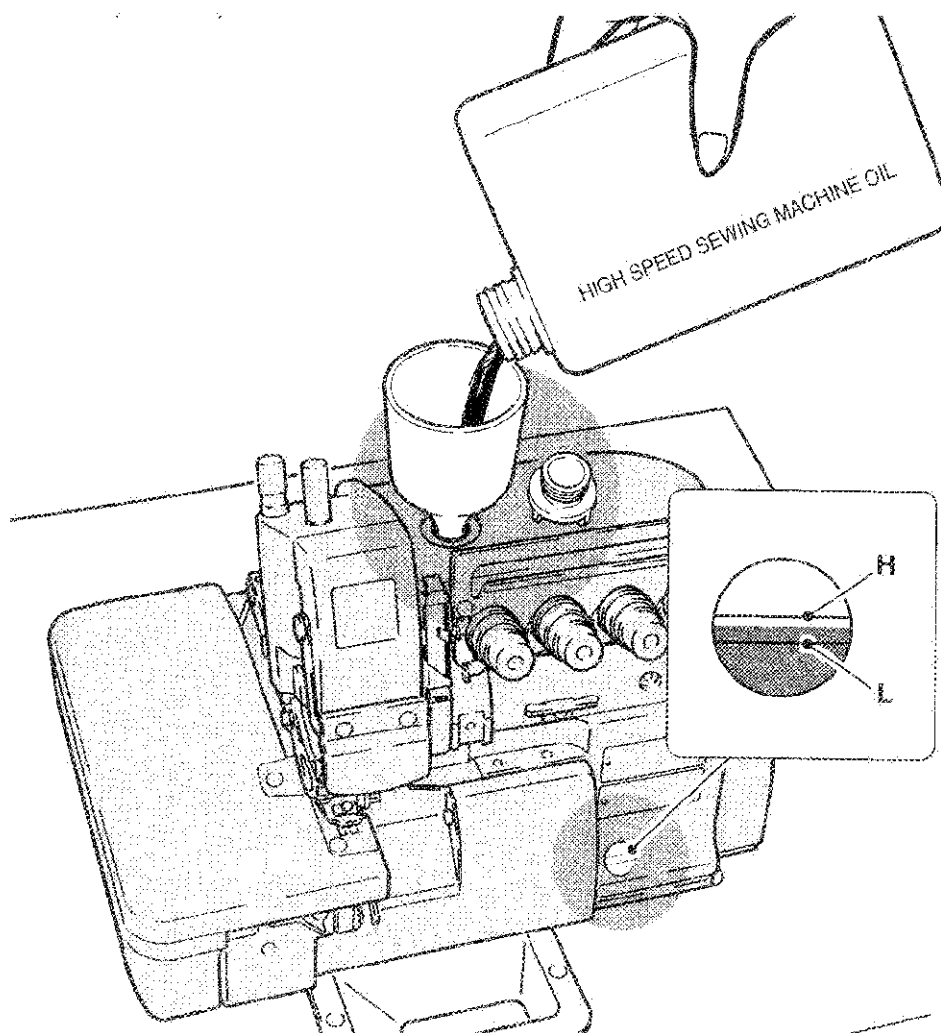
Тип машины	Макс. Скорость (об./мин)
M732-36	6,500
M732-38	6,500
M732-48	5,500
M732-48P2	5,500
M732-70	6,500
M732-86	5,500
M732-355	6,000
M752-01	7,000
M752-13	6,500
M752-13H	6,500
M752-16S2	6,500
M752-17	7,000
M752-23B	6,000
M752-54A	5,000
M752-55A	5,000
M752-90	5,000
M752-180	7,000
M752-181	6,500

После заполнения масляного поддона, уровень поверхности масла должен находиться между линиями (H) и (L).

Добавляйте масло, когда уровень поверхности масла достигает или опускается ниже (L).

Замечание: Используйте масло, рекомендуемое Pegasus [HIGH SPEED SEWING MACHINE OIL] (ISO VG22)

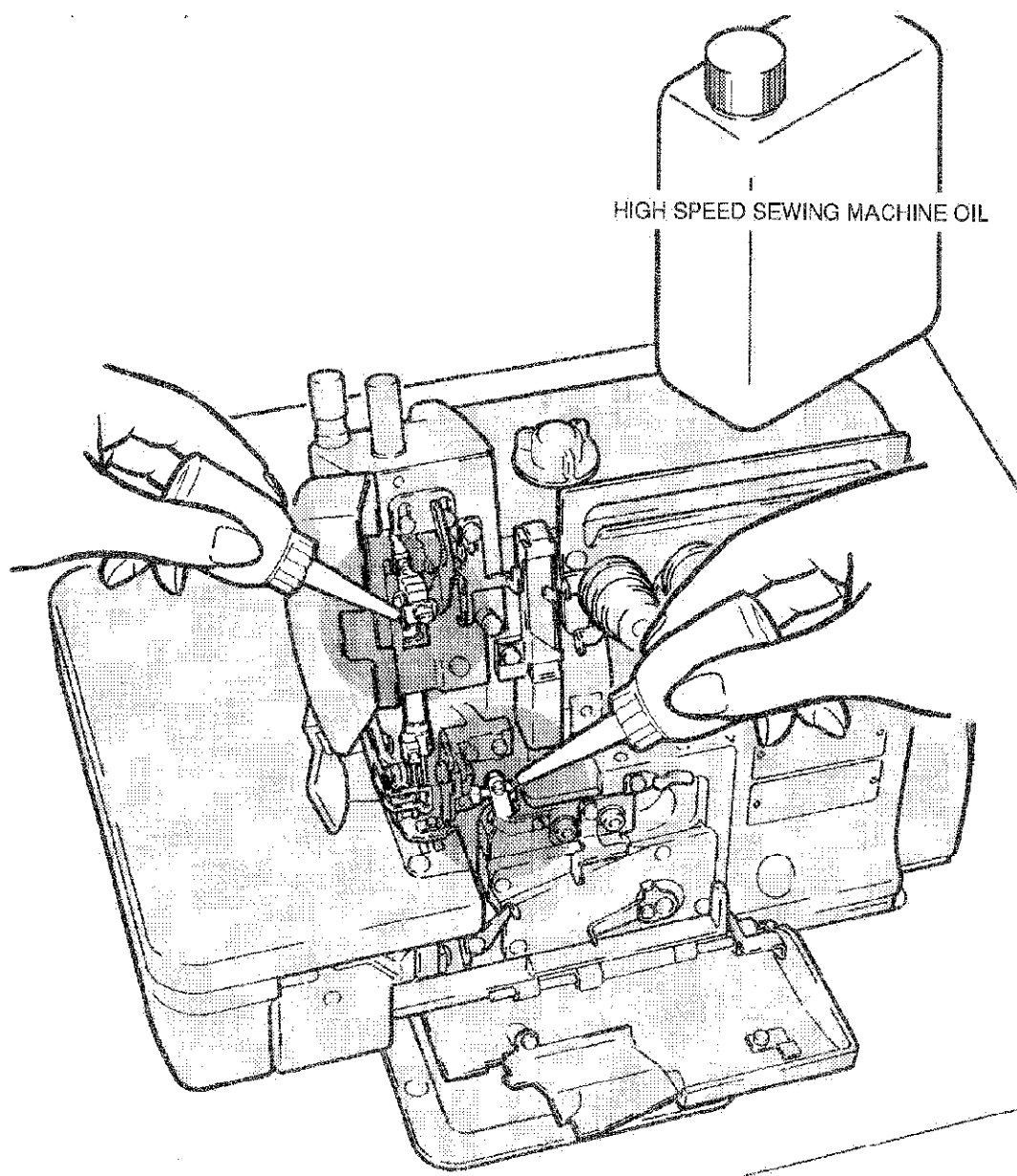
МАСЛО ДЛЯ ВЫСОКОСКОРОСТНЫХ ШВЕЙНЫХ МАШИН



Добавьте 2 или 3 капли масла вручную при использовании машины в первый раз, или если она не использовалась в течение некоторого времени.

Замечание: Используйте масло, рекомендуемое Pegasus [HIGH SPEED SEWING MACHINE OIL] (ISO VG22)

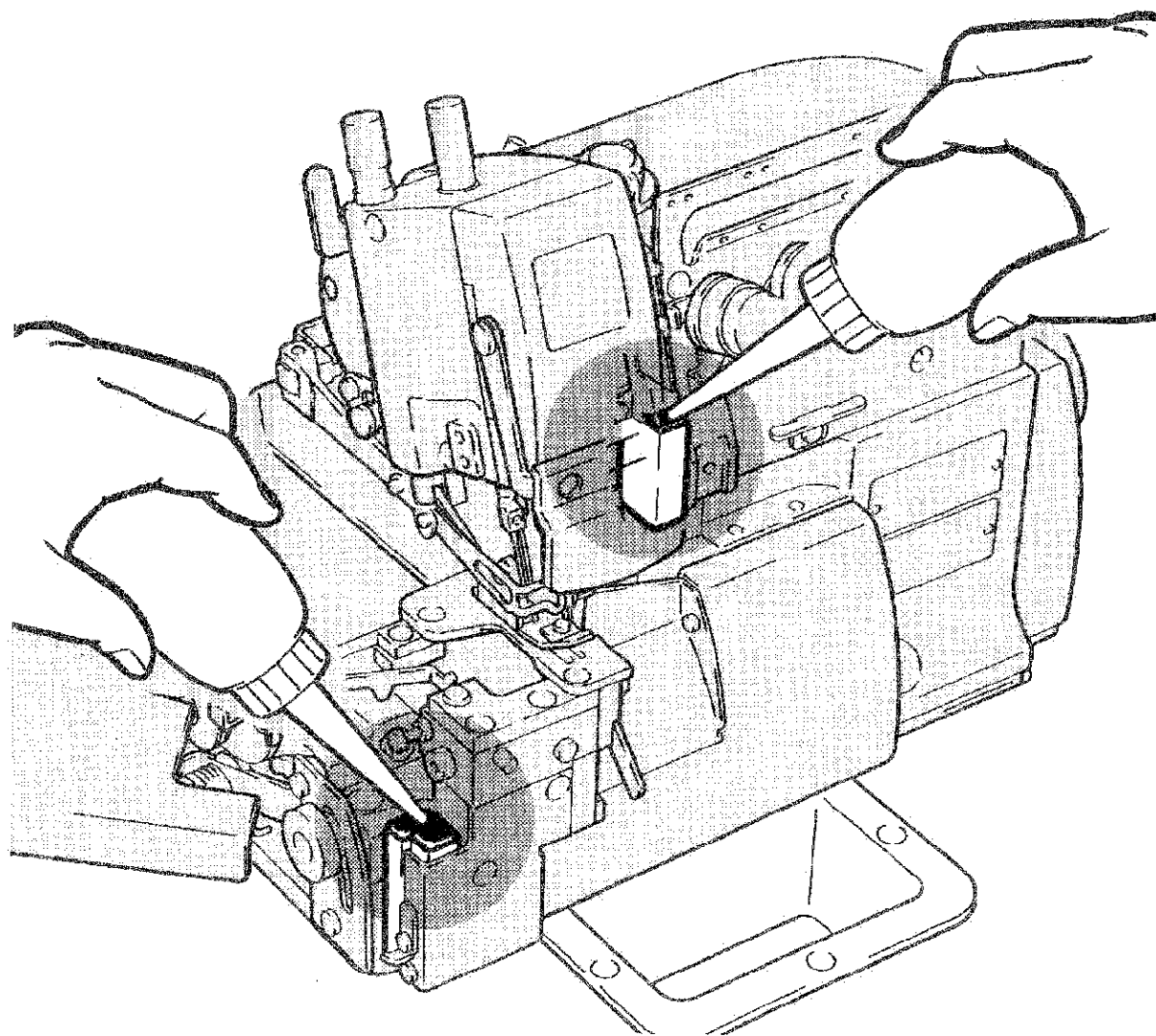
МАСЛО ДЛЯ ВЫСОКОСКОРОСТНЫХ ШВЕЙНЫХ МАШИН



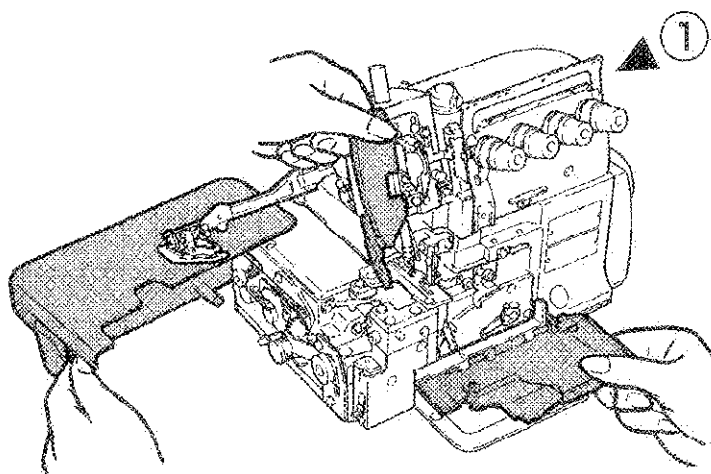
ПЕРЕД НАЧАЛОМ РАБОТЫ

**Заполнение устройства HR
СИЛИКОНОВЫМ МАСЛОМ**

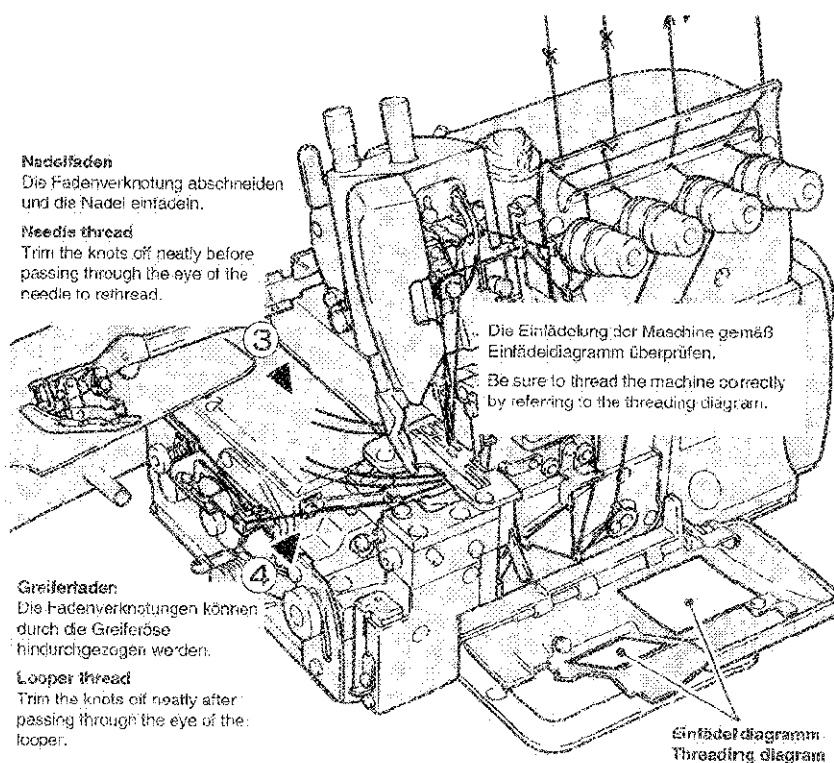
Заполните это устройство маслом перед тем, как его уровень опустится слишком низко, чтобы предотвратить обрыв игольной нити или повреждение материала.



Откройте три крышки.
Отклоните прижимную лапку в сторону.



Свяжите узлом предварительно установленную нить и нить, которая будет использоваться, чтобы заправить машину.



Nadelnaden
Die Fadenverknötung abschneiden und die Nadel einfädeln.

Needle thread
Trim the knots off neatly before passing through the eye of the needle to rethread.

Die Einfädelung der Maschine gemäß Einfädelendiagramm überprüfen.
Be sure to thread the machine correctly by referring to the threading diagram.

Greiferfaden
Die Fadenverknötungen können durch die Greiferöse hindurchgezogen werden.

Looper thread
Trim the knots off neatly after passing through the eye of the looper.

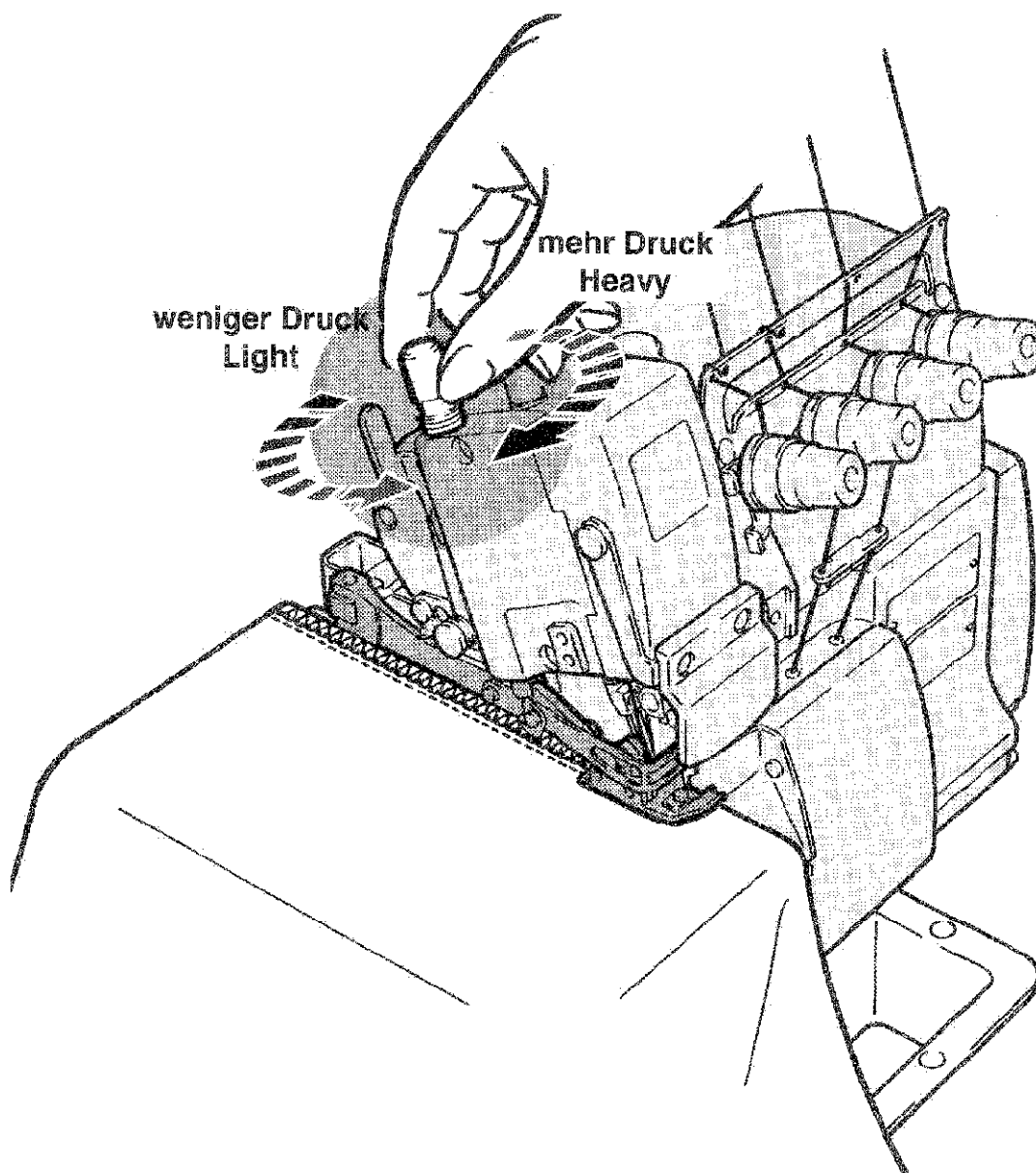
Einfädelendiagramm
Threading diagram

Игольная нить
Аккуратно подравняйте узелки перед тем, как пропускать через отверстие иглы.

Убедитесь, что правильно заправили машину, обращаясь к схеме заправки нити.

Нить петлителя
Аккуратно подрежьте узелки после пропускания через отверстие петлителя.

Поверните регулировочный винт, чтобы отрегулировать давление прижимной лапки. Оно должно быть по возможности слабым, но в то же время достаточным для надлежащего формирования стежков.

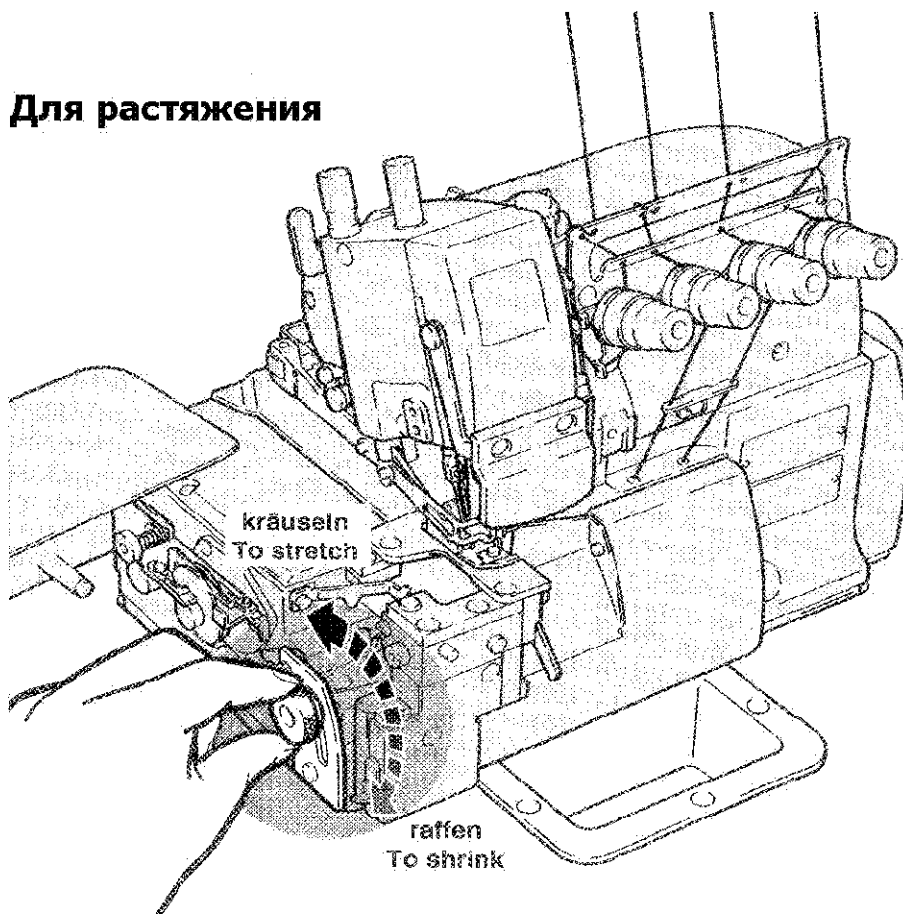
Ослабить**Усилить**

ПРОБНОЕ ШИТЬЕ

Регулировка пропорции дифференциальной подачи материала

Ослабьте гайку и подвигайте рычаг вверх и вниз, чтобы получить правильную пропорцию дифференциальной подачи материала.
Затяните гайку после установки рычага в требуемое положение.

Для растяжения



Для сжатия

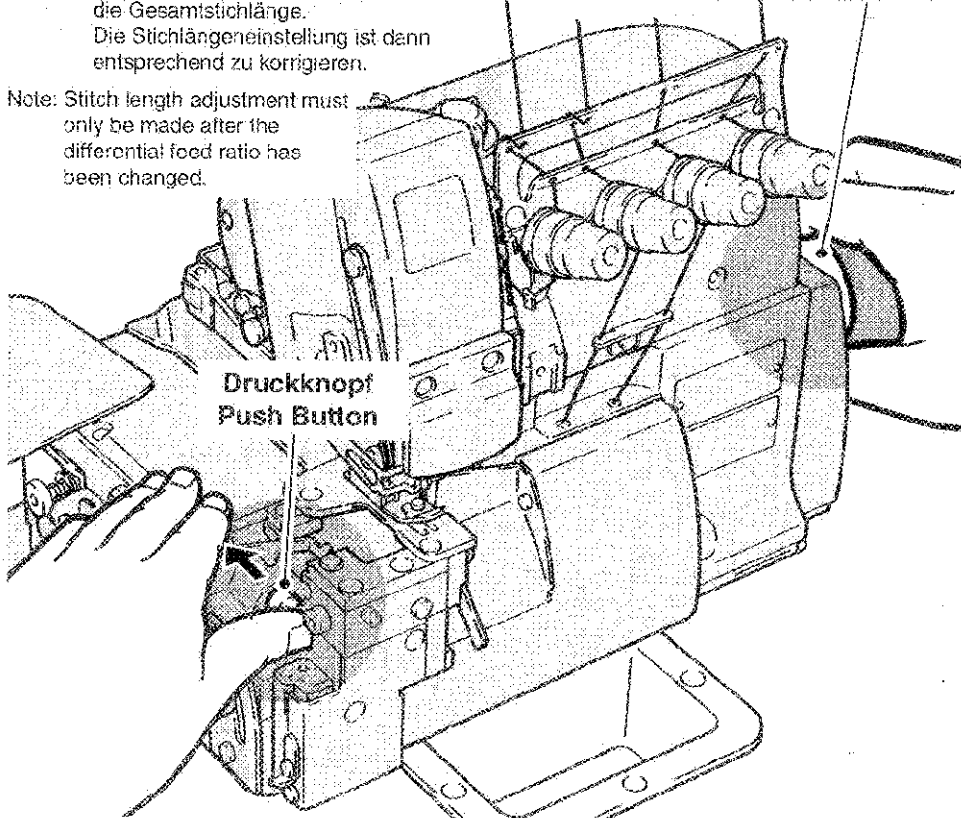
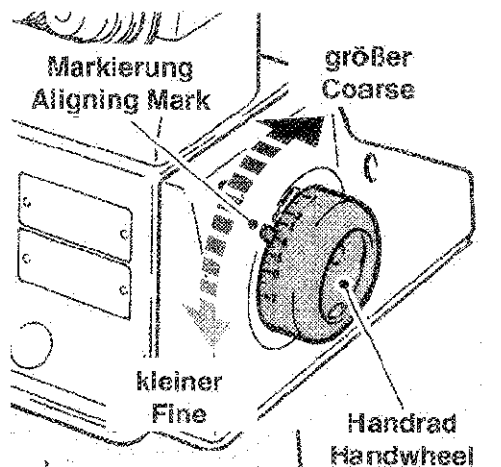
1. Нажимая нажимную кнопку, поверните маховое колесо, чтобы привести его в положение, при котором нажимная кнопка продвигается дальше в глубину.
2. Затем, удерживая нажимную кнопку нажатой, поверните маховое колесо и совместите требуемое значение на шкале с установочной меткой.

Замечание: Регулировка длины стежка должна производиться только после изменения пропорции дифференциальной подачи материала.

- ① Den Druckknopf eindrücken und dabei das Handrad drehen, bis der Druckknopf einrastet.
- ② Den Druckknopf in dieser Position gedrückt halten und durch Verdrehen des Handrads die gewünschte Stichtlänge einstellen.
- ① While pressing the push button, turn the handwheel to seek the position at which the push button goes further into the depth.
- ② Then, keeping the push button pressed, turn the handwheel and set the desired scale to the aligning mark.

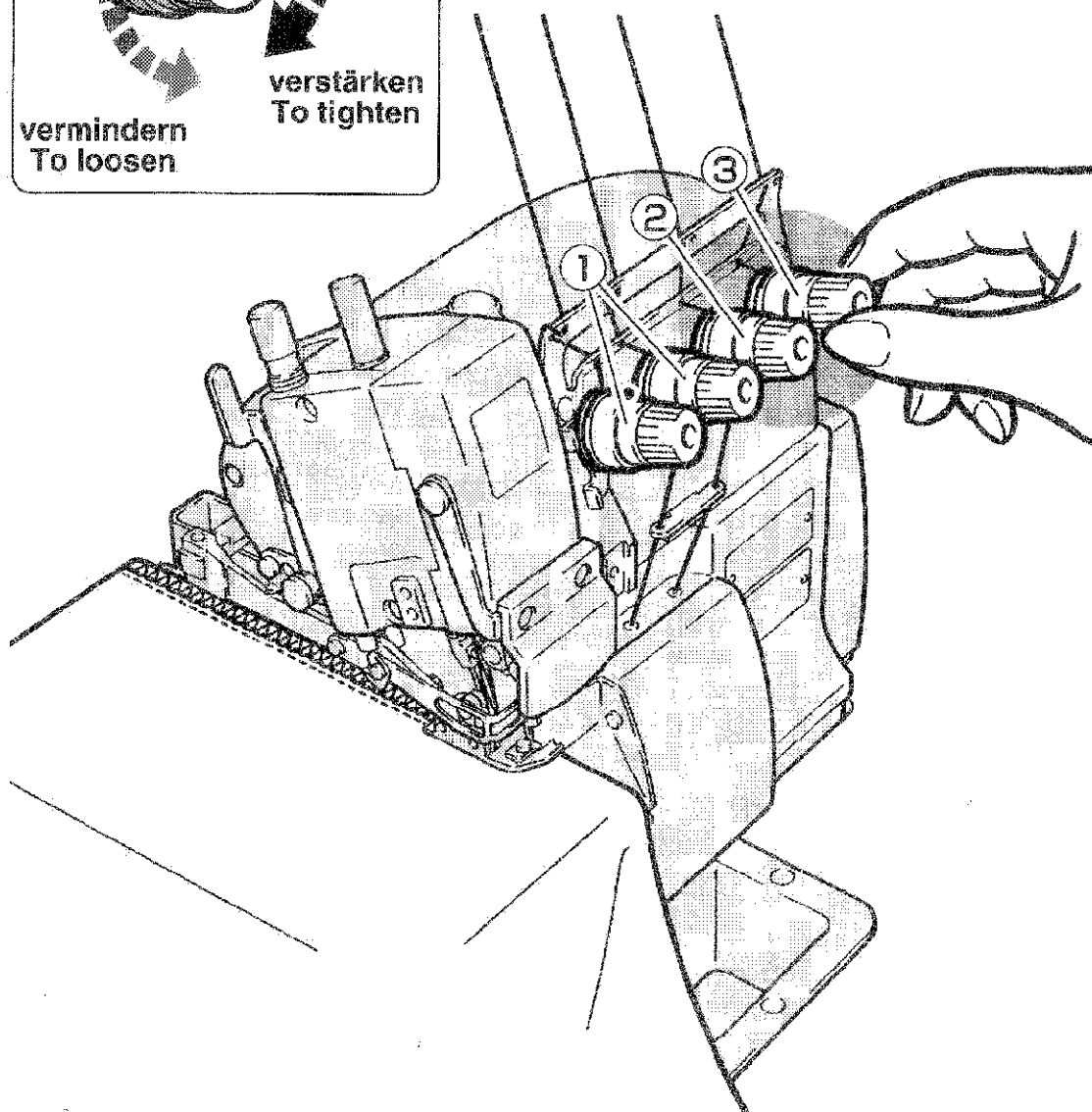
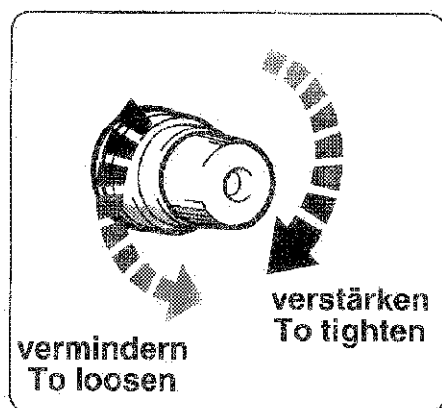
Hinweis: Mit jeder Veränderung der Differenzierung verändert sich auch die Gesamtstichtlänge. Die StichtlängeEinstellung ist dann entsprechend zu korrigieren.

Note: Stitch length adjustment must only be made after the differential feed ratio has been changed.

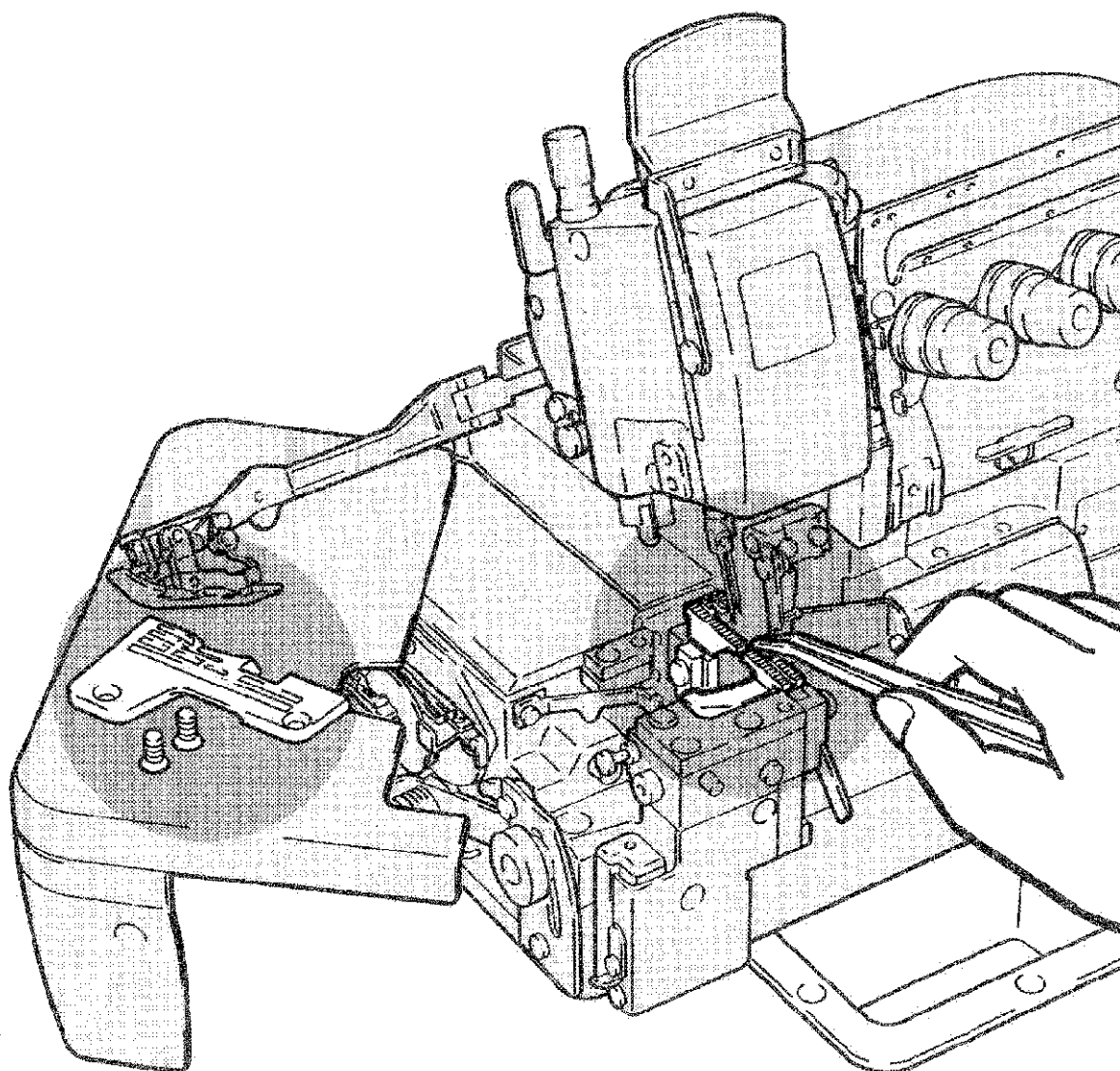


Нажимная кнопка

Выполните регулировку натяжения с помощью ручки (1) для игольной нити, ручки (2) для нити верхнего петлителя, и ручки (3) для нити нижнего петлителя.



Главным образом должны быть очищены щелевые отверстия игольной пластины и ряды двигателя ткани.



Внимательно проследите за тем, чтобы фаска была повернута к задней стороне машины.

Вставьте иглу на надлежащую глубину и надежно закрепите.

Убедитесь, что используете стандартную иглу.

Die Hohlkehle muß in der Maschine genau nach hinten stehen.

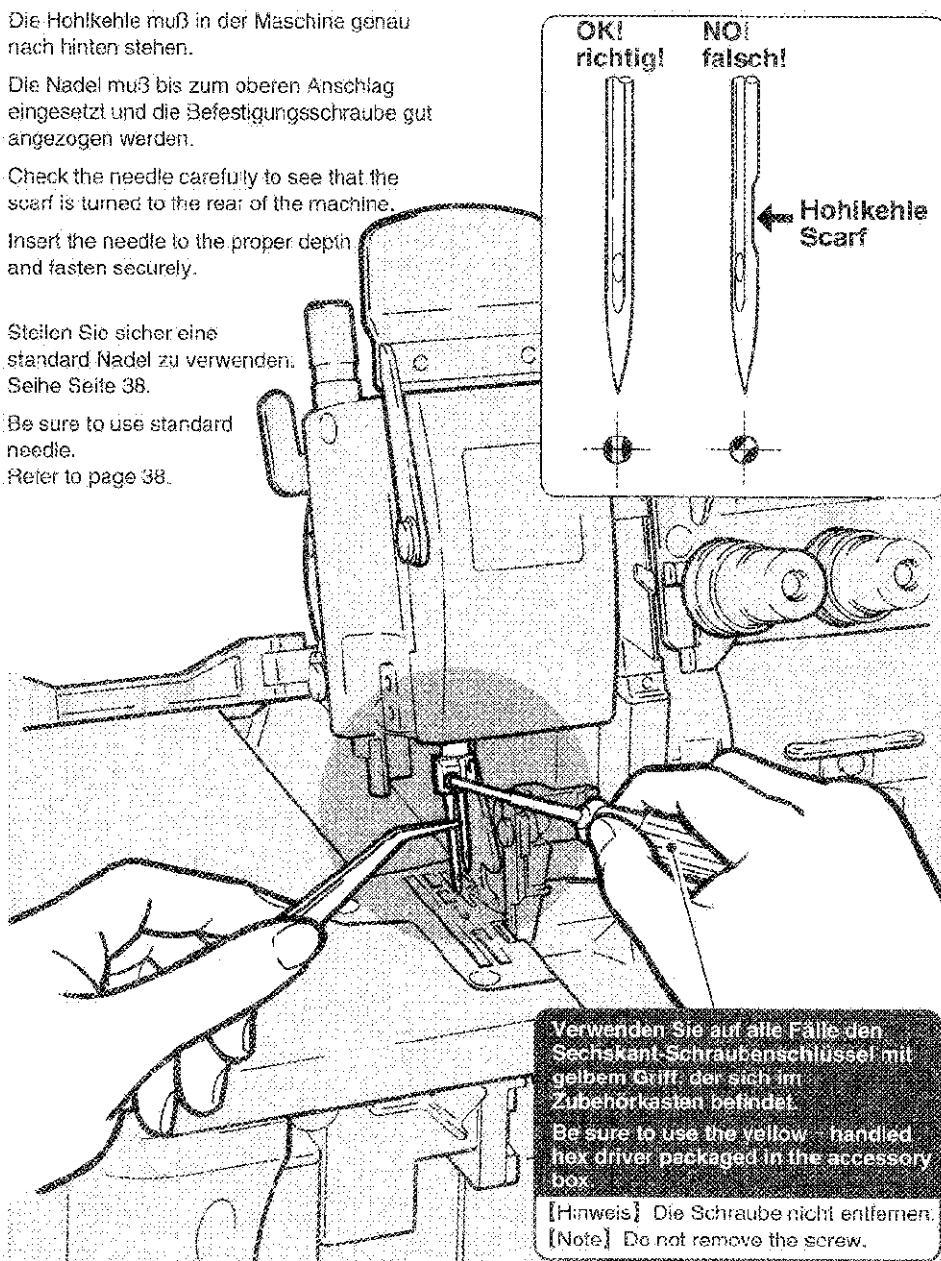
Die Nadel muß bis zum oberen Anschlag eingesetzt und die Befestigungsschraube gut angezogen werden.

Check the needle carefully to see that the scarf is turned to the rear of the machine.

Insert the needle to the proper depth and fasten securely.

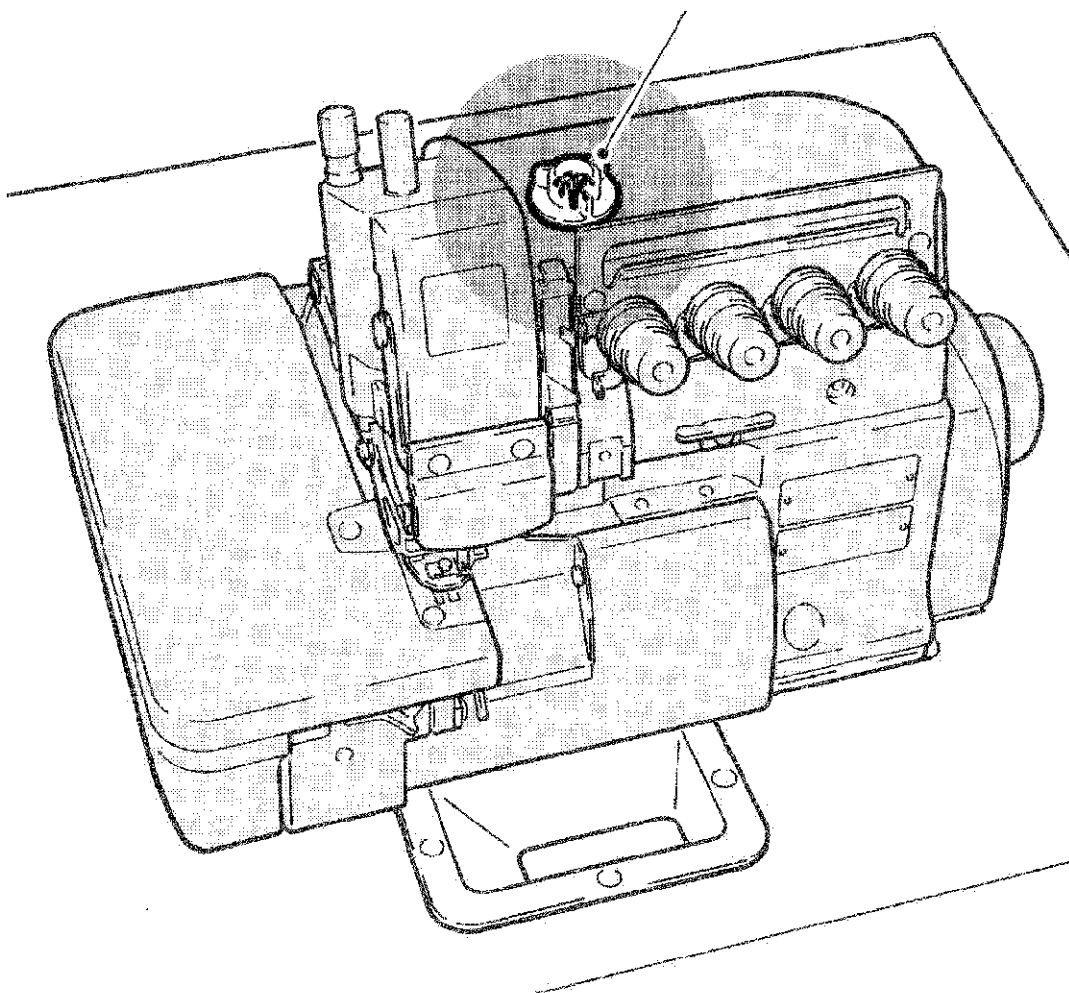
Stellen Sie sicher eine standard Nadel zu verwenden. Siehe Seite 38.

Be sure to use standard needle. Refer to page 38.



Убедитесь, что используете желтую шестигранную отвертку, упакованную в коробку принадлежностей.

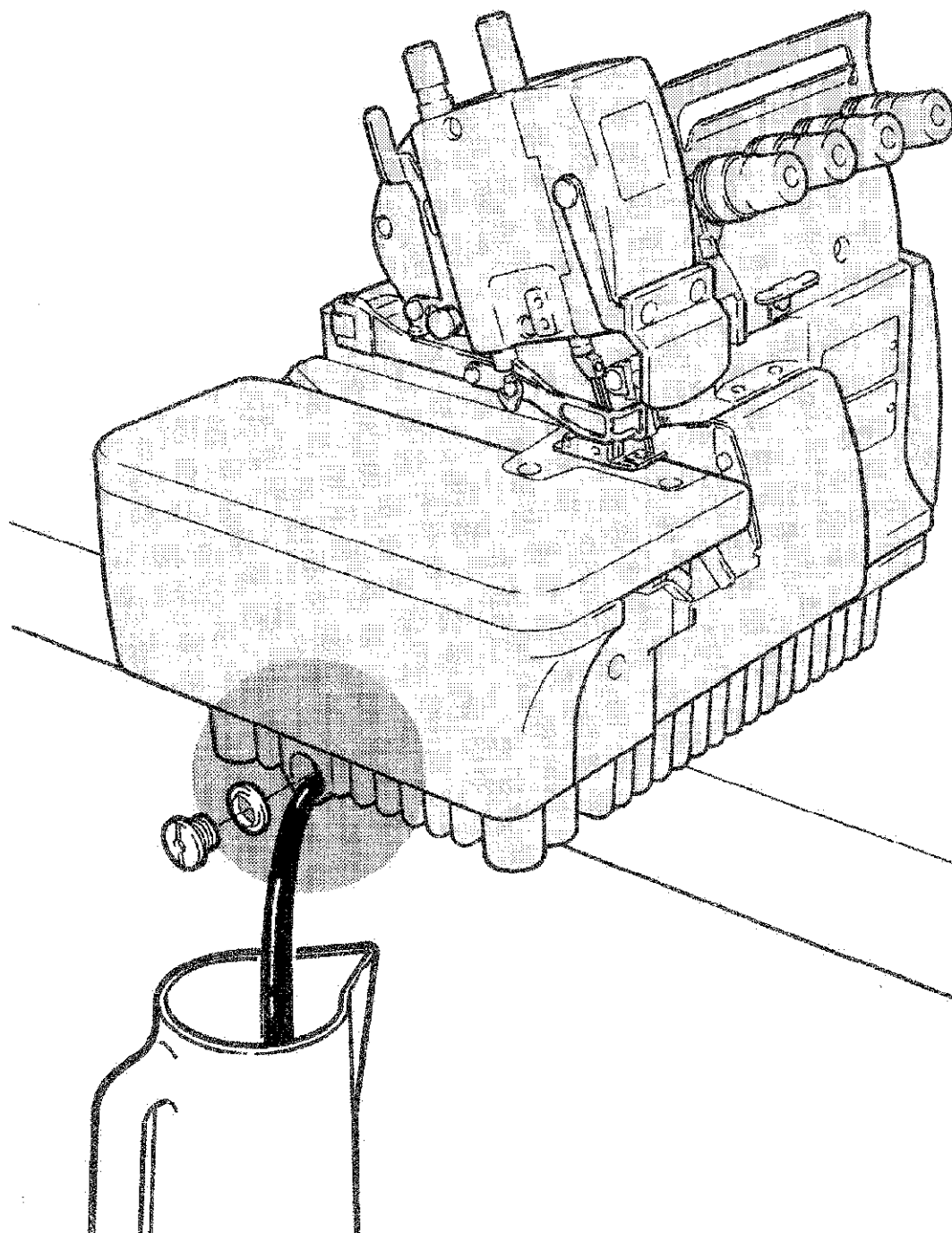
[Замечание] Не вынимайте винт



**ТЕХНИЧЕСКОЕ ОБСЛУЖИВАНИЕ И
УХОД В ПРОЦЕССЕ ЭКСПЛУАТАЦИИ**

Замена масла

Замените масло после первого месяца использования и заменяйте его каждые шесть месяцев в дальнейшем.



Чтобы вынуть нижний нож

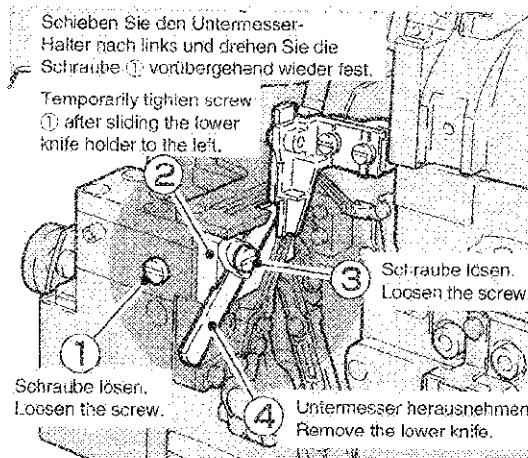
1. Ослабьте винт.
2. Временно затяните винт (1) после плавного перемещения держателя нижнего ножа влево.
3. Ослабьте винт.
4. Выньте нижний нож.

Правильные углы для затачивания нижнего ножа M732

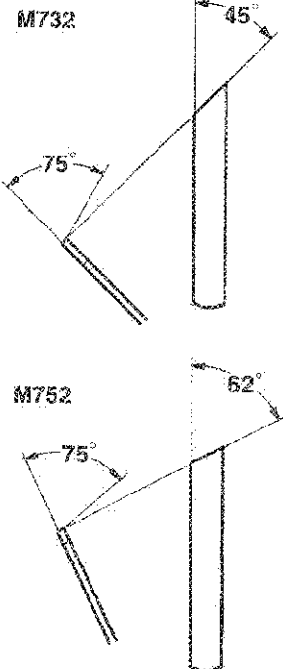
Чтобы вынуть нижний нож

1. Вставьте нижний нож.
2. Затяните винт
3. Поверните маховое колесо, как показано на рисунке.
4. Ослабьте винт (5), держатель нижнего ножа медленно передвинется вправо.
5. Затяните винт

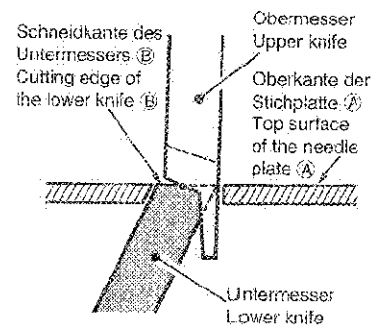
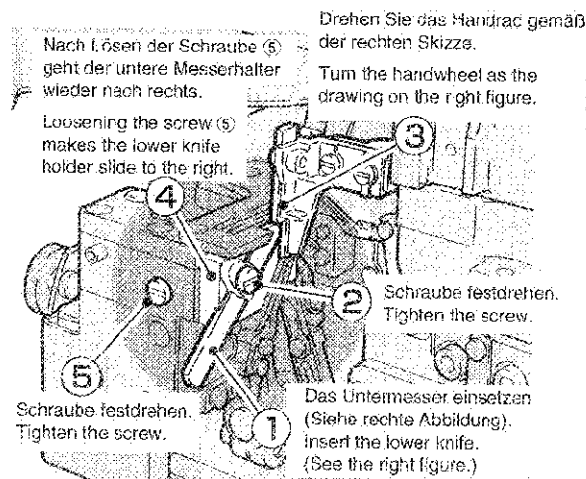
**Herausnehmen des Untermessers
To remove the lower knife**



**Richtige Schneidwinkel des Untermessers
Correct angles to resharpen the lower knife**



**Einsetzen des Untermessers
To replace the lower knife**



Niveau ① = Niveau ②
Level of ① = Level of ②

Schneidkontrolle der Messer durchführen.
Check cutting action of knives.

M732 Установочные размеры

M732 Einstellwerte Données de réglage	Adjustment dimensions Valores de ajuste						(mm)
M732-36	10.6	3.9	5.1	0.9~1.1	5.5	1.5	
M732-36	10.0	3.9	5.1	0.9~1.1	5.5	1.5	
M732-48	10.1	3.9	5.1	0.9~1.1	5.5	1.5	
M732-48P2	10.1	3.9	5.1	0.9~1.1	5.0	1.5	
M732-70	10.6	3.9	5.1	0.9~1.1	5.5	1.5	
M732-86	12.0	3.6	5.1	0.9~1.1	5.5	1.5	
M732-355	12.0	3.6	5.8	0.9~1.1	5.5	1.5	

M752 Einstellwerte Données de réglage	Adjustment dimensions Valores de ajuste						(mm)
M752-01	10.1	4.2	5.1	0.9~1.1	5.5		
M752-13	10.4	4.2	5.6	0.9~1.1	5.5		
M752-13H	10.4	4.2	5.8	0.9~1.1	6.0		
M752-16S2	10.1	4.2	5.1	0.9~1.1	5.5		
M752-17	10.1	4.2	5.1	0.9~1.1	5.5		
M752-23B	11.6	4.2	5.6	0.9~1.1	7.0		
M752-54A	10.1	4.2	5.1	0.9~1.1	6.0		
M752-55A	10.4	4.2	5.8	0.9~1.1	5.5		
M752-90	12.0	2.0	5.5	1.0~1.2	2.0		
M752-180	10.1	4.2	5.1	0.9~1.1	5.5		
M752-181	10.4	4.2	5.8	0.9~1.1	5.5		

M732 Установочные размеры

M732 Standard-Nadel
Aiguille standard

	Organ DCX27
M732-36	11
M732-36	14
M732-48	14
M732-48P2	14
M732-70	14
M732-86	21
M732-355	11

M752 Standard-Nadel
Aiguille standard

	Organ DCX27
M752-01	9
M752-13	9
M752-13H	9
M752-16S2	11
M752-17	9
M752-23B	14
M752-54A	14
M752-55A	9
M752-90	14
M752-180	9
M752-181	9

M732 · 752 Vergleichstabelle entsprechender Nadelstärken
Tableau d'équivalence des tailles

Comparison table for needle sizes
Tabla de comparación de grosos de aguja equivalentes

Japanische Nadelstärke(Organ) Japanese size(Organ) Grosneur japonaise(Organ) Grosor de aguja japonés(Organ)	#	9	11	14	16	18	21
Metrisch Nadelstärke(Schmetz) Metric size(Schmetz) Grosseuren système(Schmetz) Grosor de aguja metrico(Schmetz)	Nm	85	75	90	100	110	130