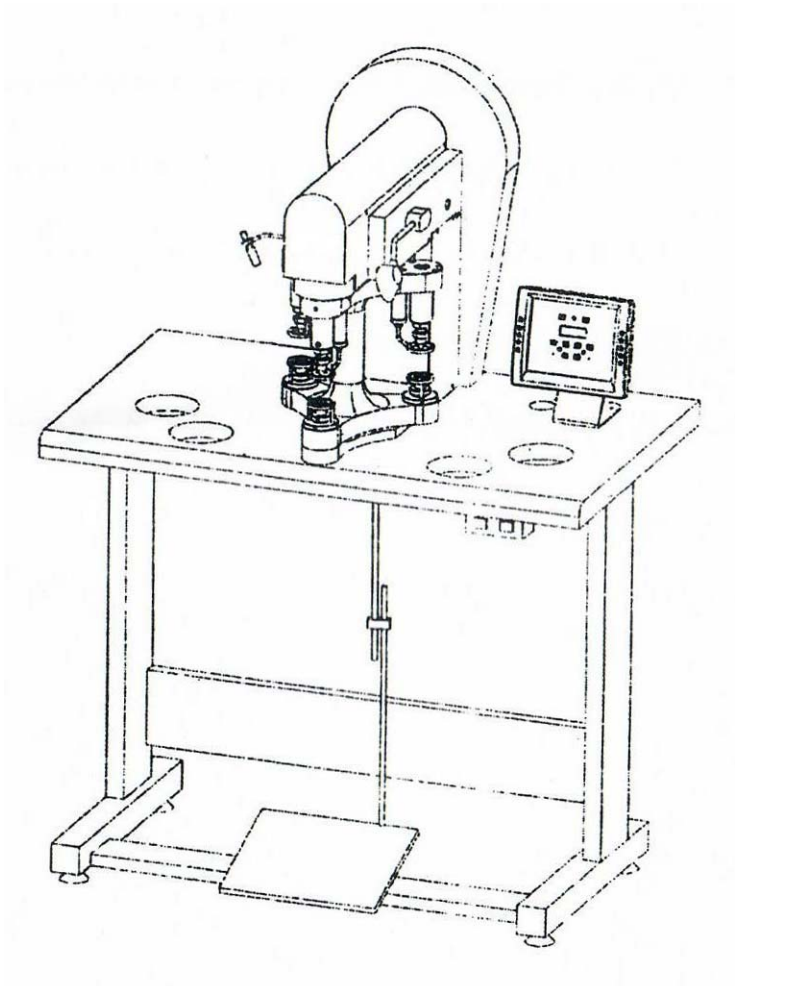


ИНСТРУКЦИЯ

Клепальный пресс VMA V-T818E/D



СОДЕРЖАНИЕ

Характеристики1

Установка.....1

Регулировка....8

Техника безопасности.....11

Примечание11

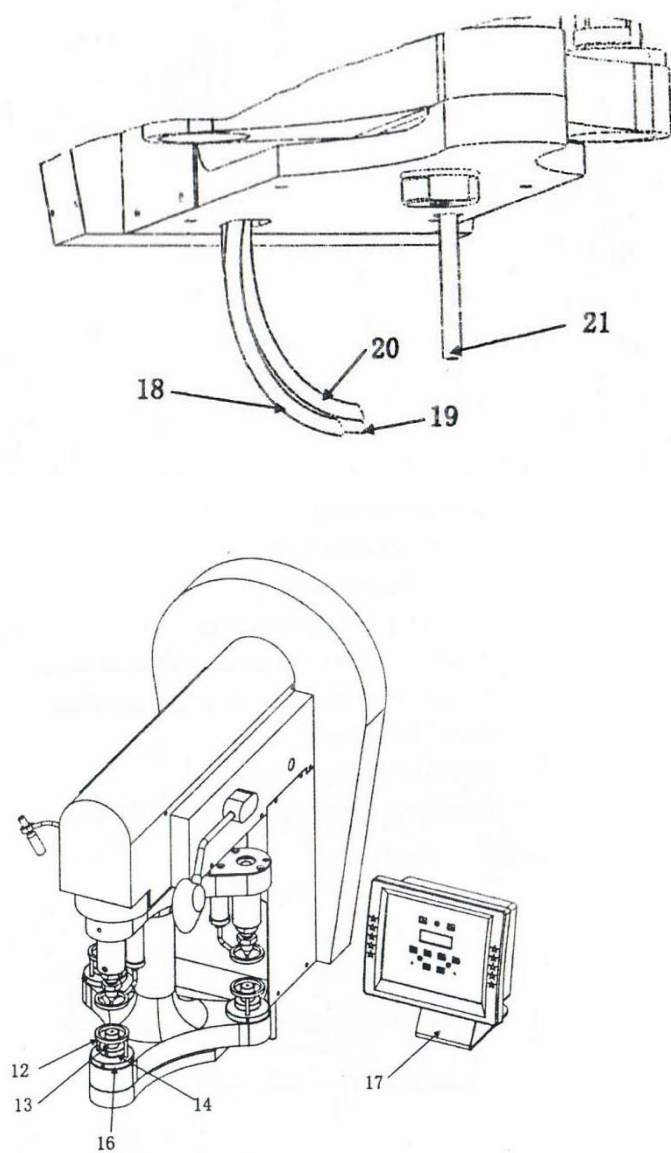
Использование....12

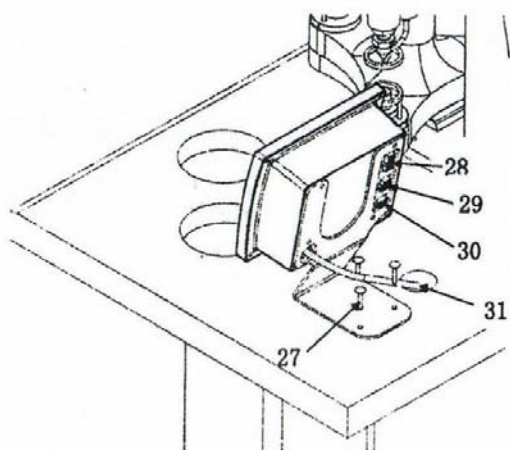
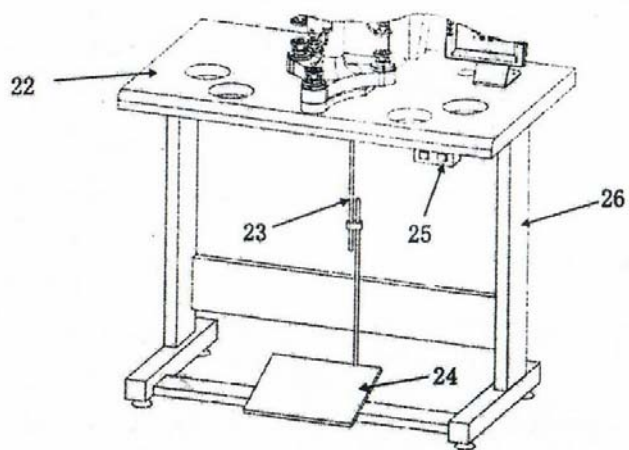
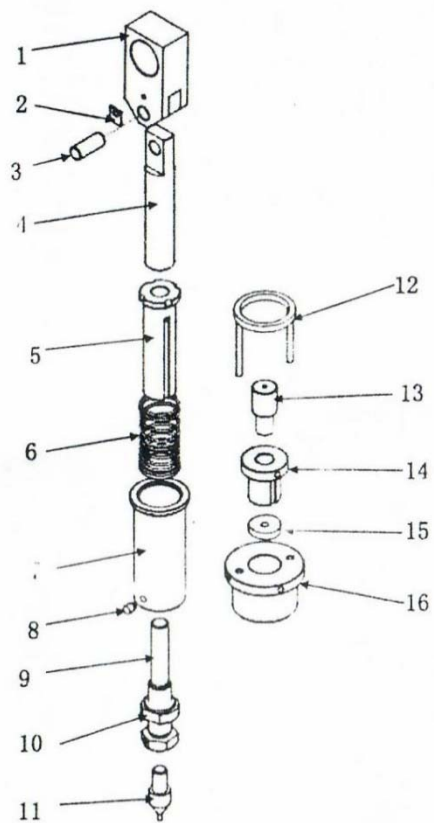
Аксессуары...13

Характеристики

1. Напряжение: 220V/50HZ
2. Статическая мощность $\leq 1W$
3. Максимальная мощность: 250W
4. Максимальное перемещение по оси: 40мм
5. Погрешность смещения по оси: $\pm 0.1\text{мм}$
6. Погрешность смещения защитного кольца $\leq 8\text{мм}$
7. Шум: ≤ 50
8. Вес головы машины: 49кг
9. Габариты головы машины: 485мм*296мм*530мм

Установка





1. педаль пуска
2. замыкающая пластина
3. болт
4. верхний вал столкновения
5. нижний вал столкновения
6. пружина возврата нижнего вала столкновения
7. фиксированный вал столкновения
8. направляющий болт
9. верхнее перекрытие
10. винт верхнего перекрытия
11. верхняя тяга
12. нижнее защитное кольцо
13. нижняя тяга
14. нижнее перекрытие
15. уплотнение
16. верхнее внешнее крепление
17. панель управления
18. контрольные провода мотора
19. контрольные провода пуска
20. провода лазера и подсветки
21. верхнее устройство сцепки
22. столешница
23. нижнее устройство сцепки
24. педаль
25. блок питания
26. стойка (ноги)
27. вкручивающийся винт
28. контакт подключения провода мотора
29. контакт подключения провода пуска

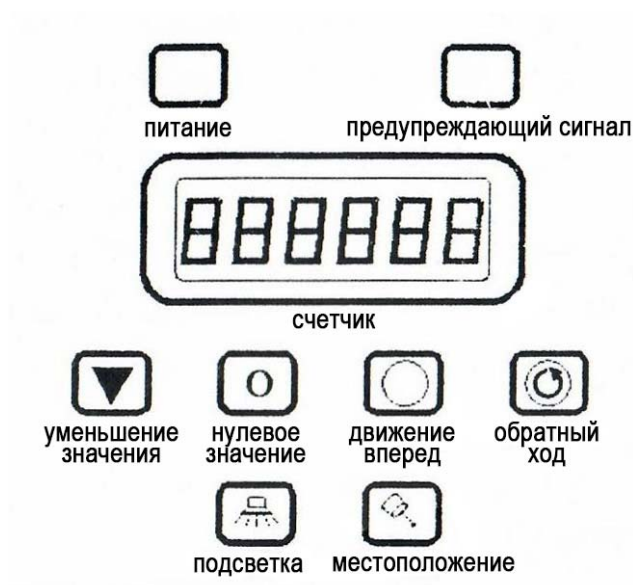
30. контакт подключения провода лазера и подсветки

31. силовой кабель

Установка

1. Соединить вместе стойку 26, столешницу 22 и блоки питания 25
 2. Установить голову машины на столешницу, затянуть винты
 3. Соединить верхнее 21 и нижнее 23 устройства сцепки и затянуть винты. Нижнее устройство сцепки 23 и педаль 24 соединить вместе, отрегулировать высоту педали 24
 4. Зафиксируйте панель управления 17 на столешницу 22, используя винты 27
 5. Подключите силовой кабель 31 в правильный контакт блока питания 25
 6. Подключите контрольные провода мотора 18 к контакту подключения 28, контрольные провода пуска 19 к контакту подключения 29, контрольные провода 20 к контакту подключения 30
 7. Для верхнего и нижнего перекрытия используйте формовые крышки метрического размера. В случае использования крышек британской системы измерения, необходимо заменить и перекрытия.
-

Операционная панель



СЧЕТЧИК: показывает количество операций

УМЕНЬШЕНИЕ ЗНАЧЕНИЯ: при каждом нажатии значение уменьшается

НУЛЕВОЕ ЗНАЧЕНИЕ: возврат к нулевому значению при удерживании клавиши в течение 3 секунд

ПОДСВЕТКА: возможность включения, а также переключения от сильной подачи света до слабой

ДВИЖЕНИЕ ВПЕРЕД: после удерживания, верхняя тяга начинает изменять скорость, ротор мотора движется по часовой стрелке.

ОБРАТНЫЙ ХОД: после удерживания, верхняя тяга начинает изменять скорость, ротор мотора движется против часовой стрелки.

МЕСТОПОЛОЖЕНИЕ: включение и выключение лазерного позиционирования.

ПИТАНИЕ: после включения питания, загорается зеленый индикатор.

ПРЕДУПРЕЖДАЮЩИЙ СИГНАЛ: при возникновении ошибки индикатор загорится красным.

Регулировка

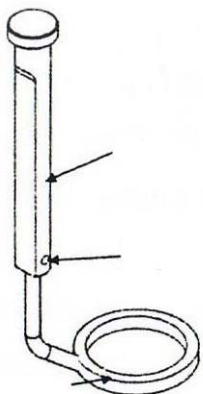
1. Переустановка тяги

Ослабьте гайку верхней тяги. Замените деталь, затяните винт. Освободите гайку нижней тяги. Замените деталь, затяните винт.

2. Регулировка тяги

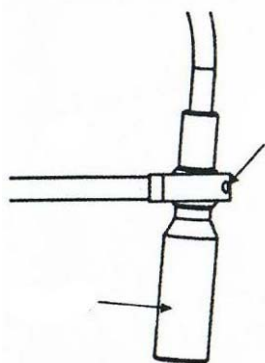
Освободите гайку верхней тяги, отрегулируйте тягу. Включите питание, нажмите клавишу ДВИЖЕНИЕ ВПЕРЕД, направьте верхнюю тягу в нижнее положение. Поверните верхнюю тягу, отрегулируйте её в нужном положении, затяните винт.

3. Регулировка защитного кольца



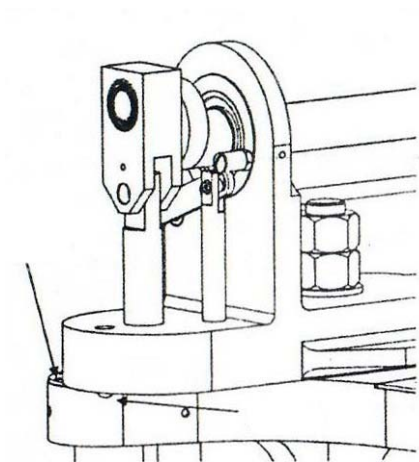
Освободите нижнее защитное кольцо, отрегулируйте его на 1-2мм ниже нижней тяги, затяните винт. Педалью направьте верхнее защитное кольцо в нижнее положение, освободите верхний винт кольца, отрегулируйте расстояние между верхнем и нижнем кольцом на 5.6 мм, затяните винт.

4. Регулировка лазера



Нажмите клавишу лазера, свет включен. Освободите винт светодиода, сместите в центральное положение нижней тяги, затяните винт.

5. Регулировка тяги прорубки



Вращение трёх поверхностей требует нахождения винта во вращающемся рабочем положении, направляя головы ровно в позиционные отверстия, возвращаясь после в нормальное положение (примечание: вращение голов происходит без нажатия ногой на педаль)

Техника безопасности

1. Выключите питание.
2. Измените положение винта, отрегулируйте нужную позицию и затяните.
3. Отрегулируйте положение верхнего и нижнего защитного кольца.
4. Включите питание и отрегулируйте фокусировку лазера.
5. Установите клепки, матрицу. Ни в коем случае не делайте этого, если ваша нога находится на педали.
6. Установите захват и прицел. Убедитесь, что ваши руки далеки от зоны работы машины.

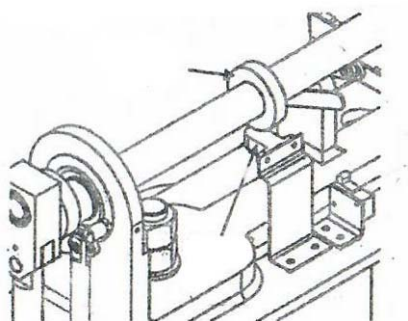
Примечание

1. Заземление должно быть выполнено надлежащим образом.
2. Крепление к поддону должно быть согласно инструкции.
3. Если нет защитного устройства, не пользуйтесь оборудованием.
4. Все операции по обеспечению безопасности должны проводиться перед работой на оборудовании.
5. Выключайте питание перед проведением всех ремонтных и наладочных работ.
6. Не прикасайтесь руками к движущимся частям оборудования.
7. Во время наладки оборудования, держите ноги подальше от педали.
8. Все ремонтные работы должны выполняться только компетентными людьми.

Использование

1. Содержите оборудование в чистоте и сухости.
2. Смазывайте необходимые узлы вовремя.
3. Проверяйте винты, чтобы убедиться, что они не подвергаются деформации.
4. Проверяйте правильность положения верхнего и нижнего защитных колец.

5. Вы можете затянуть ремень, если тяги ослабляются на 1-10мм.
6. Вращающее кольцо может подкорректировать правильное положение тяги.



Аксессуары

1	Внутренний шестиугольный гаечный ключ	1
2	Инструкция	1
3	Нижнее устройство сцепки	1
4	Винт	1