

## ГАРАНТИЙНОЕ ОБЯЗАТЕЛЬСТВО

ПОСТАВЩИК обеспечивает следующие условия гарантии на поставляемое промышленное оборудование:

1. Поставленное оборудование является продукцией производственно-технического назначения, подлежащей обязательному техническому обслуживанию, может быть использовано только по прямому назначению. **Покупатель обязан обеспечить техническое обслуживание оборудования обученным и квалифицированным техническим персоналом.**

2. ПОСТАВЩИК гарантирует качество функционирования поставленного покупателю оборудования в течении **12 месяцев** с момента его поставки

3. Гарантия распространяется на неисправности оборудования, возникшие при его изготовлении или в результате скрытых дефектов деталей.

4. Гарантия включает замену неисправных частей и выполнения бесплатных ремонтных работ в течении гарантийного срока, оговоренного в пункте 2.

5. **Гарантийное обслуживание не включает в себя работы по наладке и техническому содержанию оборудования**

6. Гарантийное обслуживание не распространяется на дефекты, возникшие при нарушении покупателем инструкции по эксплуатации оборудования, а так же на дефекты, вызванные стихийными бедствиями.

7. Транспортировка неисправного оборудования для гарантийного ремонта осуществляется за счет покупателя.

8. Выявленные дефекты, подлежащие устранению в ходе гарантийного ремонта, а также сроки проведения гарантийного ремонта не являются основанием для выставления покупателем финансовых претензий к ПОСТАВЩИКУ

9. Срок проведения гарантийного ремонта, при наличии запасных частей, не может превышать десяти рабочих дней по каждой единице оборудования, при отсутствии каких-либо дополнительных договоренностей. При отсутствии запасных частей, срок проведения ремонта продлевается, но не более чем на тридцать рабочих дней. Срок гарантии на замененные части не превышает срока гарантии на все изделие.

10. Гарантия не распространяется на быстро изнашиваемые части оборудования, например: иглы, челноки, ремни, лампы, пускатели, предохранители, шланги, прокладки, чехлы на столы и т.п.

11. ПОСТАВЩИК обязан по письменному требованию покупателя произвести замену оборудования на новое, если оборудование в течении гарантийного срока трижды подвергалось гарантийному ремонту и вышло из строя в четвертый раз.

12. Замена оборудования в случаях, оговоренных в пункте 11 настоящих условий гарантии, производится ПОСТАВЩИКОМ в течении тридцати рабочих дней с момента получения письменного требования покупателя

13. Право на гарантийное обслуживание утрачивается в случае:

- Неисправностей оборудования вследствие использования последнего не в соответствии с его назначением и нарушении инструкций по его эксплуатации
- Повреждений вследствие ремонта и внесения конструктивных изменений, механических повреждений при транспортировке и эксплуатации
- Повреждений вследствие несоответствия параметров питающих электросетей, температуры и влажности в помещении, эксплуатации без заземления и тому подобных фактов
- Повреждений вызванных использованием нестандартных или несоответствующих расходных материалов
- Неисправности оборудования вызванные неправильным монтажом

## ГАРАНТИЙНЫЙ ТАЛОН \_\_\_\_\_

Гарантийный талон действителен в течение 1 года

Наименование товара	Серийный номер	Дата продажи

Гарантийный талон выдан

Фирма (частное лицо) \_\_\_\_\_

Адрес \_\_\_\_\_

Тел. \_\_\_\_\_

**ГОД ПРОИЗВОДСТВА 2015**



## ГЛАДИЛЬНАЯ ДОСКА С ОТСОСОМ, НАГРЕВОМ И ВСТРОЕННЫМ ПАРОГЕНЕРАТОРОМ НА 1,5 ЛИТРА



## РУКОВОДСТВО ПО ЭКСПЛУАТАЦИИ И ТЕХОБСЛУЖИВАНИЮ



## ВНИМАНИЕ

Для гарантии безопасности оператора и во избежание вероятного риска, перед тем, как приступить к работе с машиной, необходимо досконально ознакомиться с полным содержанием руководства по применению.

## СИМВОЛЫ РАЗМЕЩЕННЫЕ НА МАШИНЕ

ATTENZIONE  
TEMPERATURE  
PERICOLOSE



ATTENTION  
DANGEROUS  
TEMPERATURES

Внимание, источник тепла,  
температура здесь может быть  
опасной



Отключите напряжение перед  
работами, требующими разборки  
машины



Обозначение заземления

## ПИКТОГРАММЫ



Не удаляйте механизмы и устройства  
безопасности



Избегайте работ на включенной  
машине

## ТРАНСПОРТИРОВКА ОБОРУДОВАНИЯ

Сразу же после получения товара, в присутствии курьера записать любой ущерб упаковки, который возник во время транспортировки. Кроме того, если ущерб будет относиться к оборудованию, перевозчик несет ответственность только за ущерб, который были зарегистрирован сразу после получения и в присутствии курьера.

Монтаж и установка оборудования должны выполняться квалифицированным персоналом

## ТРЕБОВАНИЯ ТЕХНИКИ БЕЗОПАСНОСТИ:

- \*Перед началом сборки/установки и работы оборудования необходимо ознакомиться с руководством по эксплуатации и техобслуживанию.
- \*Перед началом эксплуатации оборудования убедитесь, что напряжение в сети соответствует указанному на табличке оборудования. Подключайте оборудования только если установка и розетки оснащены устройством заземления.
- \*В случае несовместимости источника тока с разъемом оборудования, необходимо обратиться к квалифицированным электрикам для установки розетки соответствующего типа.
- \*Электробезопасность данного оборудования обеспечивается только в том случае, если оно правильно подсоединено к исправному устройству заземления в соответствии с действующими нормами электробезопасности. Поставщик не несет ответственности за вероятный ущерб, вызванный отсутствием заземления оборудования. При возникновении проблем обращайтесь к квалифицированному персоналу.
- \*Не рекомендуется использовать переходники, розетки с несколькими гнездами и / или удлинители. Вслучае необходимости их использования, пользуйтесь только переходниками и удлинителями, отвечающими действующим нормам безопасности, при этом обращая внимание на то, чтобы не превышались пределы нагрузки, указанные на адаптере.
- \*Поставщик не несет ответственности за вероятный ущерб, вызванный несоблюдением условий применения, неправильным и непродуманным ремонтом, проведенным неквалифицированным персоналом.
- \*Не прикасайтесь к оборудованию влажными или мокрыми руками или ногами. Не допускайте контакта оборудования с водой.
- \* Не используйте оборудование в местах, оборудованных для мытья.
- \*Не вытаскивайте вилку из розетки влажными или мокрыми руками.
- \*Не позволяйте детям или лицам с ограниченной дееспособностью пользоваться оборудованием без присмотра.
- \*Не оставляйте оборудование без присмотра во включенном состоянии, оно может стать источником опасности.
- \*Перед проведением каких либо работ по уходу или ремонту отсоедините устройство от сети электропитания, вытащив вилку из розетки.
- \*В случае повреждения и / или неудовлетворительной работы оборудования выключите его и не вскрывайте. По поводу ремонта обращайтесь в авторизованные сервисные центры изготовителя и требуйте использования только оригинальных деталей. При несоблюдении вышеупомянутого условия будут нарушены условия гарантии оборудования.
- \*Оператор не должен самостоятельно заменять кабель данного оборудования. В случае повреждения кабеля, по поводу его замены обращайтесь в авторизованные сервисные центры изготовителя.
- \*Если оборудование не используется, его необходимо отсоединить от сети.
- \*Согласно законодательству ЕС и законам, принятым в стране потребителя, потребитель несет ответственность за вывод из эксплуатации, утилизацию и удаление материалов, входящих в состав оборудования.



\*Во избежание рисков при разборке промышленного оборудования или любого его компонента на слом необходимо принять все необходимые меры безопасности.

Следует соблюдать особую осторожность на следующих этапах:

- Демонтаж оборудования с рабочей площадки
- Транспортировка и погрузка/разгрузка оборудования
- Разборка оборудования
- Разборка оборудования на отдельные составляющие материалы.

\*При выводе оборудования из эксплуатации и его демонтаже следует соблюдать важные правила по охране здоровья персонала и защите окружающей среды.

\*Недопустим слив остатков масла и смазки из оборудования; запрещается удалять смазочные вещества в окружающую среду. Они подлежат восстановлению и обработке компанией, специализирующейся на демонтаже изделий данного типа.

\*В случае не соблюдения законов и нормативов, действующих в отношении утилизации производственных материалов, смазочных веществ и конденсационной воды, могут возникнуть дополнительные риски, а именно:

- Загрязнение окружающей среды
- Отравление персонала, занятого на работах по демонтажу.

\*Перед процессом демонтажа и утилизации следует ознакомиться с правовыми нормами, касающихся утилизации промышленных твердых отходов, а также токсичных и отравленных сточных вод, перед разделением, повторным использованием или демонтажом материалов следующих компонентов:

-Оболочек кабелей, гибких труб и пластиковых или неметаллических компонентов (их разборка и демонтаж должны выполняться отдельно друг от друга);

-Пневматические и электрические компоненты, например, клапаны, электромагнитные клапаны, регуляторы давления, переключатели, трансформаторы, и.т.д, должны демонтироваться для повторного использования (если в данный момент их состояние удовлетворительно), или, по возможности, подвергаться капитальному ремонту и утилизации.

-Корпус и все металлические детали оборудования должны разбираться и сортироваться по типу материала. Полученные после демонтажа детали могут разбираться на более мелкие компоненты и переплавляться с целью повторного использования составляющих их материалов

Данное оборудование соответствует директивам **СЕЕ 89 / 392**, сертифицирован в России, и обозначен единым знаком обращения продукции на рынке государств – членов Таможенного союза.

**Euras**

## ТЕХНИЧЕСКАЯ ХАРАКТЕРИСТИКА

Напряжение: 220 В, 50 Гц

Давление пара: 2,5 Бар

Мощность нагревателя парогенератора: 1000 Вт

Мощность нагревателя утюга: 800 Вт

Мощность нагревателя стола: 600 Вт

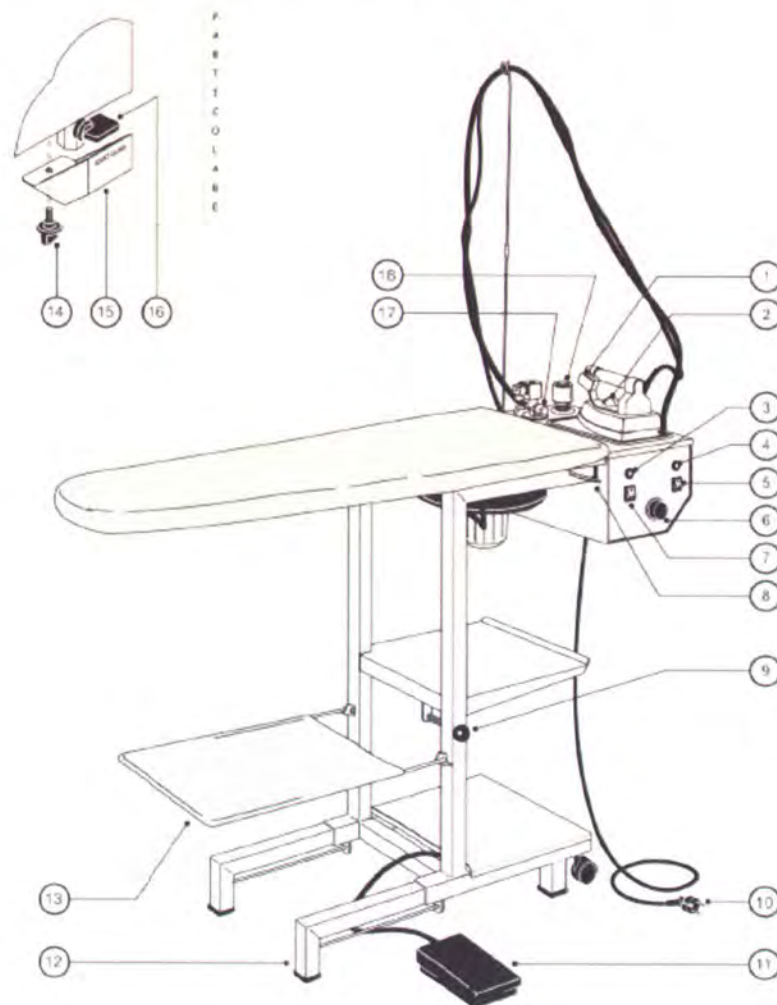
Мощность электродвигателя вентилятора: 120 Вт

Объем бойлера: 1,5 литра

Производительность по пару: 1,4 кг/час

Размер рабочей поверхности: 1130 x 380 x 260 мм

Вес: 32 кг





## ОБОЗНАЧЕНИЯ

- 1 Кнопка выпуска пара из утюга
- 2 регулятор температуры утюга
- 3 сигнальная лампа наличия воды
- 4 лампа готовности пара
- 5 выключатель парогенератора
- 6 регулятор температуры доски
- 7 выключатель утюга
- 8 рычаг для горизонтальной фиксации
- 9 рычаг для вертикальной фиксации
- 10 шнур включения питания
- 11 педаль включения вентилятора
- 12 выдвижные ножки
- 13 площадка для изделий
- 14 винт
- 15 кожух
- 16 кран выпуска пара из парогенератора
- 17 регулятор пара
- 18 пробка парогенератора

## ПРИМЕНЕНИЕ ОБОРУДОВАНИЯ

Гладильный стол предназначен для глажения швейных изделий и деталей легкого и среднего ассортимента. Рекомендуется к применению на малых предприятиях и ателье.

## ПОРЯДОК ДЕЙСТВИЙ

бак водой (**макс. 1,2 литра**). Заверните пробку без избыточного усилия.

**ВНИМАНИЕ!**Никогда не заливайте воды больше положенного для данного парогенератора уровня. Если Вы залили воды больше, чем положено, то:

: не будет места для образования пара и вода будет капать из утюга во время глажения

: вода попадет в датчик давления, что вызовет его преждевременный выход из строя.

Выход из строя датчика давления из-за перелива воды **НЕ ЯВЛЯЕТСЯ ГАРАНТИЙНЫМ СЛУЧАЕМ**.

б) Вставьте вилку (10) в розетку сети с напряжением 220 В, оснащенную заземлением.

в) Нажмите кнопку с подсветкой (5) для включения питания парогенератора, одновременно для включения утюга нажмите выключатель с подсветкой (7).

г) Установите температуру утюга с помощью термостата (2) в положение "лён" (наиболее сухой пар), или в положение "хлопок" (более влажный пар).

д) Перед началом глажки подождите, чтобы зажглась индикаторная лампа парогенератора (4). Если эта лампа погаснет во время глажки, и при этом не нарушается нормальная работа, она вновь автоматически включится, когда будет достигнуто нужное давление пара.

е) отрегулируйте термостат доски с помощью регулятора (6) в соответствии с типом ткани, предназначенной для глажки. Стандартное значение 70° : 80°С.

ж) для выпуска струи пара нажмите кнопку (1) утюга, одновременно и на протяжении всего процесса глажки : педаль вакуума (11).

з) регулятор (17) служит для регулировки расхода выпускаемого пара.

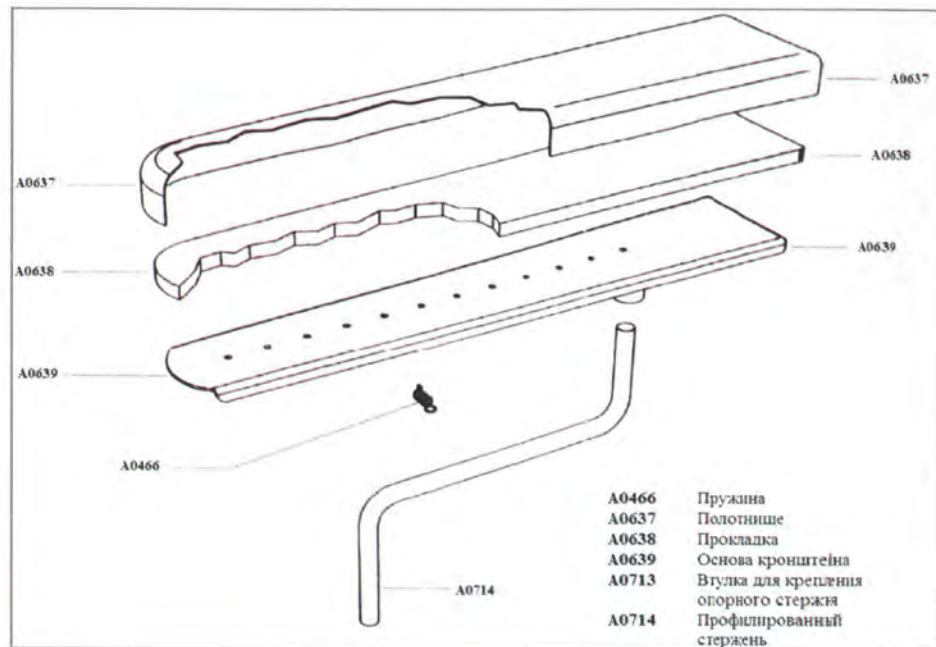
и) для сборки и транспортировки гладильной доски действуют следующим образом: поддерживая стойку в вертикальном положении возьмитесь за ручку доски и разблокируйте "горизонтальную" систему зацепления (8). Поставив доску в вертикальное положение

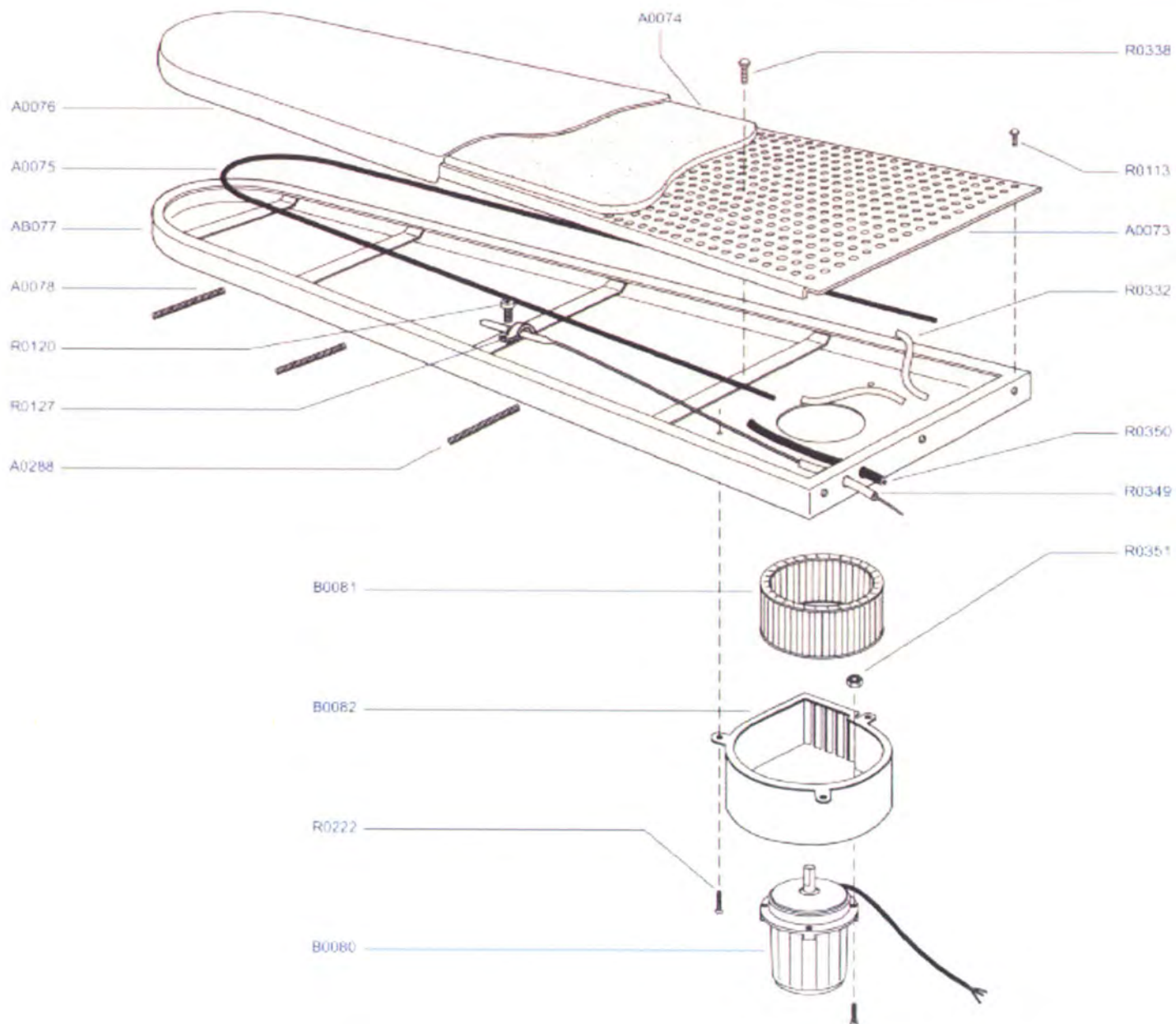
заблокируйте ее при помощи системы фиксации (9), затем отведите назад ножки опоры (12), чтобы сделать доску компактной.

Неиспользование отсоса вызывает значительное увлажнение поверхности стола и не исключает возможности попадания влаги от конденсации пара в вентилятор и электродвигатель вентилятора, что может вызвать их выход из строя. Выход из строя электродвигателя вентилятора в связи с неиспользованием отсоса **НЕ ЯВЛЯЕТСЯ ГАРАНТИЙНЫМ СЛУЧАЕМ**.

## ДОПОЛНИТЕЛЬНОЕ ОБОРУДОВАНИЕ

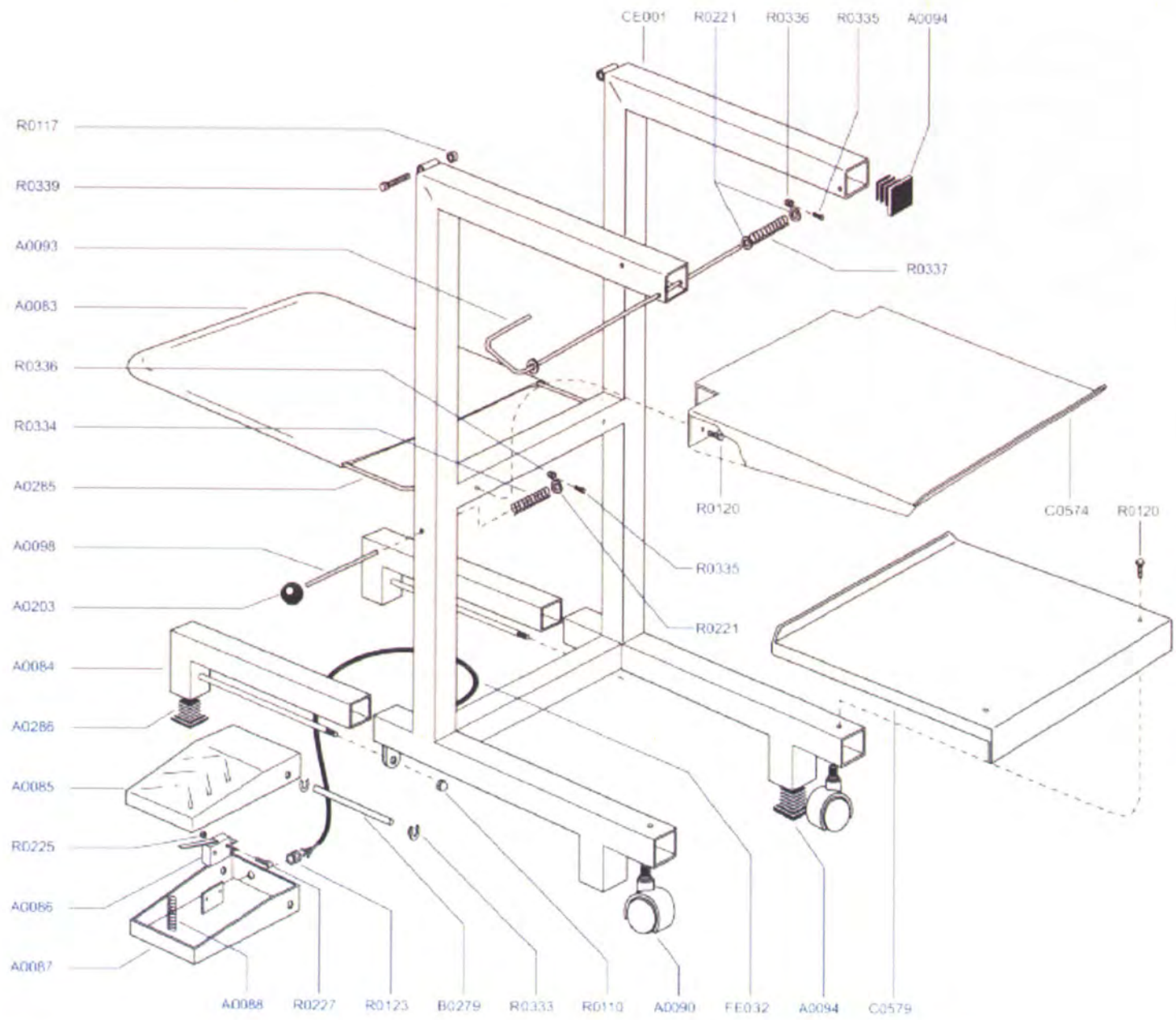
Как дополнительное оборудование, на стол COMELUX MAXI может быть установлен набор





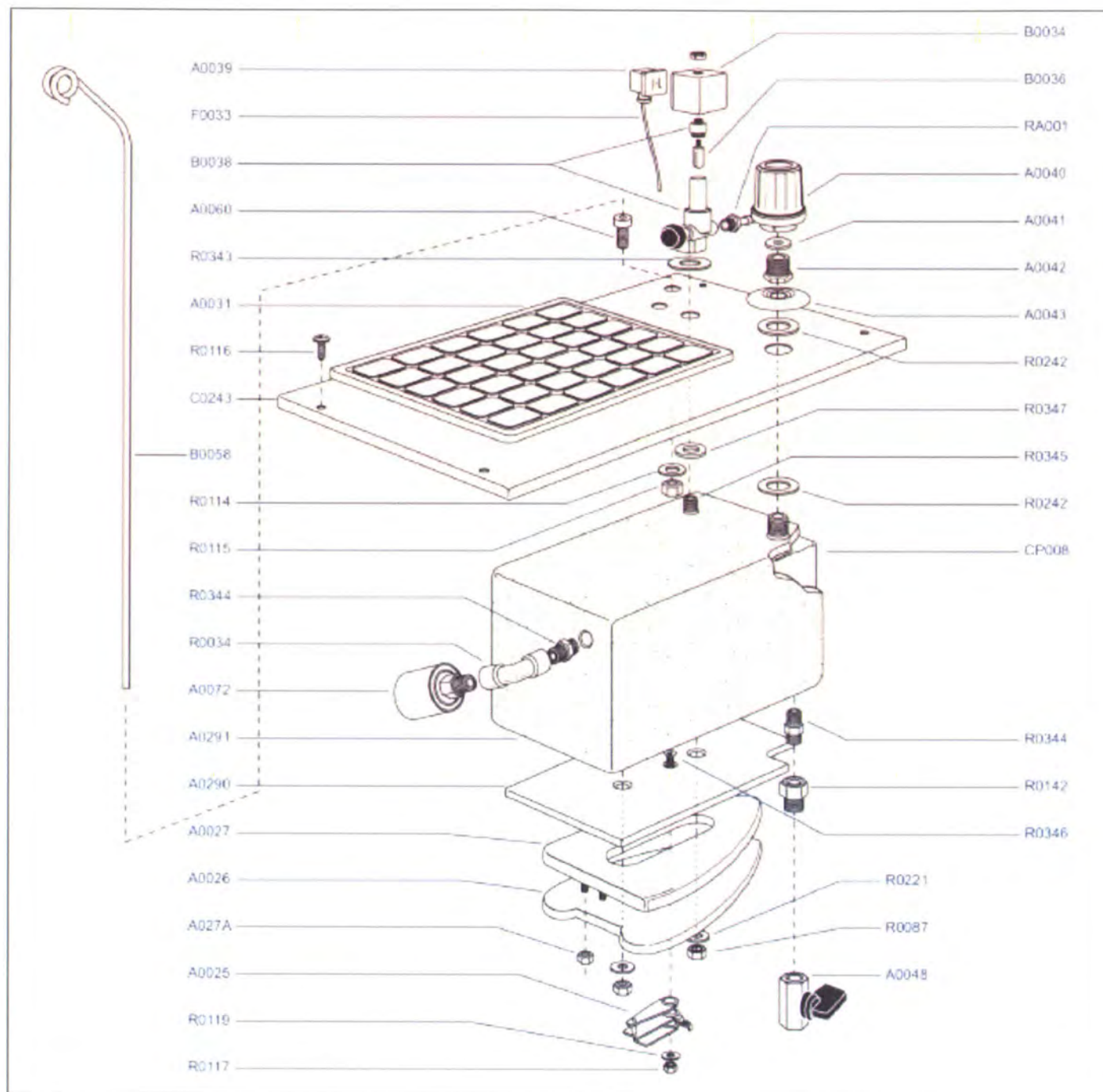
№	НАИМЕНОВАНИЕ
A0073	Перфорированная плита
A0074	Облицовка
A0075	Спротивление
A0076	Полотно
A0077	Плита
A0078	Пружина растяжения
A0079	Фланец
A0080	Двигатель
A0081	Крыльчатка
A0082	Улитка
A0288	Длинная пружина
R0113	Винт
R0120	Винт
R0127	Блокировка кабеля
R0331	Винт
R0332	Манжета
R0338	Винт
R0340	Винт
R0349	Манжета
R0350	Манжета
R0351	Манжета





**№      НАИМЕНОВАНИЕ**

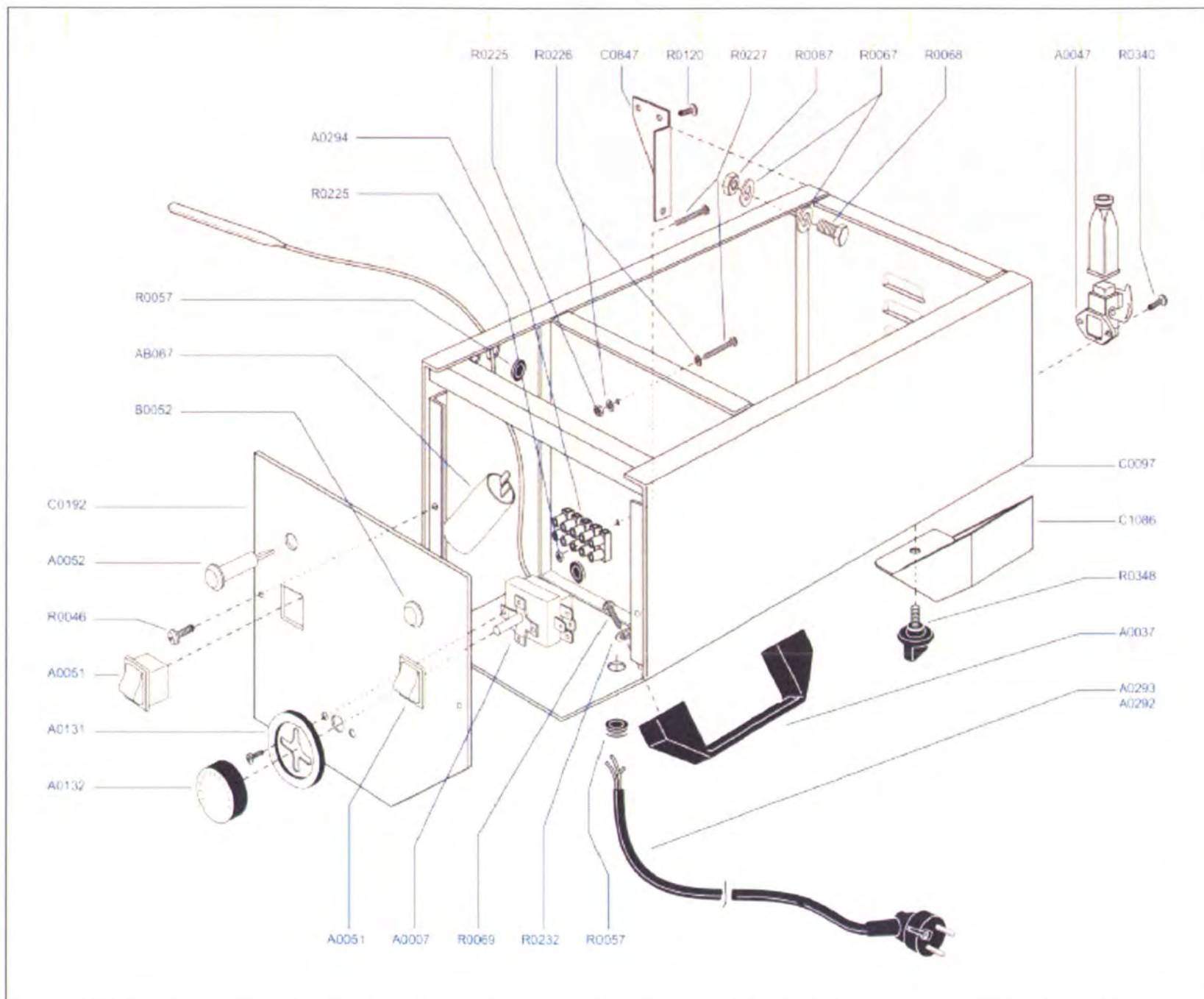
- A0083 Полотно подставки
- A0084 Ножка
- A0085 Верхняя деталь
- A0086 Микровыключатель
- A0087 Нижняя деталь
- A0088 Пружина
- A0090 Колесо
- A0093 Штанга горизонтальной блокировки
- A0094 Пробка
- A0098 Штанга вертикальной блокировки
- A0203 Кнопка
- A0285 Каркас подставки
- A0286 Пробка
- B0279 Ось педали
- CE001 Каркас
- C0574 Верхняя полка
- C0579 Нижняя полка
- F0032 Провод
- R0010 Гайка
- R0117 Гайка
- R0120 Винт
- R0123 Зажим для провода
- R0221 Шайба
- R0225 Гайка
- R0227 Винт
- R0333 Скобка
- R0334 Пружина
- R0335 Винт
- R0336 Гайка
- R0337 Пружина
- R0339 Винт



№	НАИМЕНОВАНИЕ
---	--------------

A008C	Паровой котел из нерж. стали
A0025	Термостат
A0031	Подложка для утюга
A0039	Соединительный элемент
A0040	Пробка
A0041	Прокладка
A0042	Переходник
A0043	Шайба
A0048	Вентиль
A0060	Стержень переходника
A0072	Реле давления
A0290	Алюминиевая пластина
A0291	Облицовка парогенератора
A0395	Электроклапан в сборе
B0034	Катушка электроклапана
B0036	Сердечник
B0038	Корпус электроклапана
B0058	Стойка для шлангов
C0243	Крышка
F0033	Провод
G0008	Нагреватель
RA001	Переходник
R0034	Переходник
R0087	Гайка
R0114	Шайба





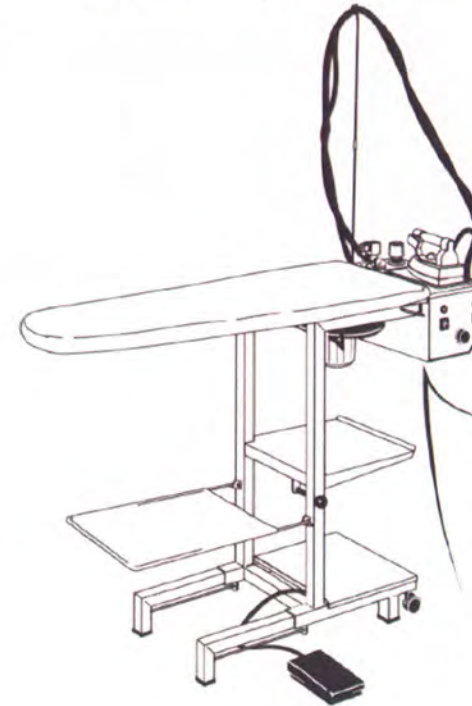
**№ НАИМЕНОВАНИЕ**

- A0007 Термостат доски
- A0037 Ручка
- A0047 Прижим
- A0051 Выключатель
- A0052 Красная лампочка
- A0067 Конденсатор
- A0131 Зажим термостата
- A0132 Переключатель термостата
- A0292 Кабель
- A0294 Клемма
- B0052 Зеленая лампочка
- C0082 Корпус
- C0195 Лицевая панель
- C0847 Уголок
- C1083 Кожух
- R0046 Винт
- R0057 Зажим для кабеля
- R0067 Шайба
- R0068 Винт
- R0069 Винт
- R0087 Гайка
- R0120 Винт
- R0225 Гайка
- R0226 Шайба
- R0227 Винт
- R0232 Шайба
- R0340 Винт
- R0346 Ручка



## ПАСПОРТ МАШИНЫ

Параметры, описания и иллюстрации, содержащиеся в данной брошюре, не являются обязательными. Фирма сохраняет за собой право на внесение любых изменений, какие сочтет правильными.



Comel S.r.l. VERGARA (PS) ITALY	
CE	MODEL NUMBER SERVICE
220-240 V	50/60 Hz
MOC GRZALKI KOTLA	W
MOC DZELAZKA	W
MOC GRZALKI STOLU	W
SILNIK ODYSYACZA	W
POJEMNOSC KOTLA	l
ROBOCZE CISNIENIE	bar
WAGA NETTO	kg
ROZMIARY DLA PAKOWANIA	l x l x l cm

СЕРИЙНЫЙ НОМЕР.....

**RICAMBI**  
DEL COSTRUTTORE

**Comel**

## ЭЛЕКТРИЧЕСКАЯ СХЕМА

INTF выключатель утюга  
INTC выключатель парогенератора  
TEP термостат доски  
REP нагреватель доски  
PF розетка утюга  
PR реле давления  
LSC сигнальная лампа для пара  
MA микроконтактор вентилятора

REC сопротивление парогенератора  
TEC термостат парогенератора  
LSA сигнальная лампа для воды  
C1 конденсатор  
ASP двигатель вытяжного вентилятора  
N нейтральный провод фазы  
T фазы  
PE провод заземления

