



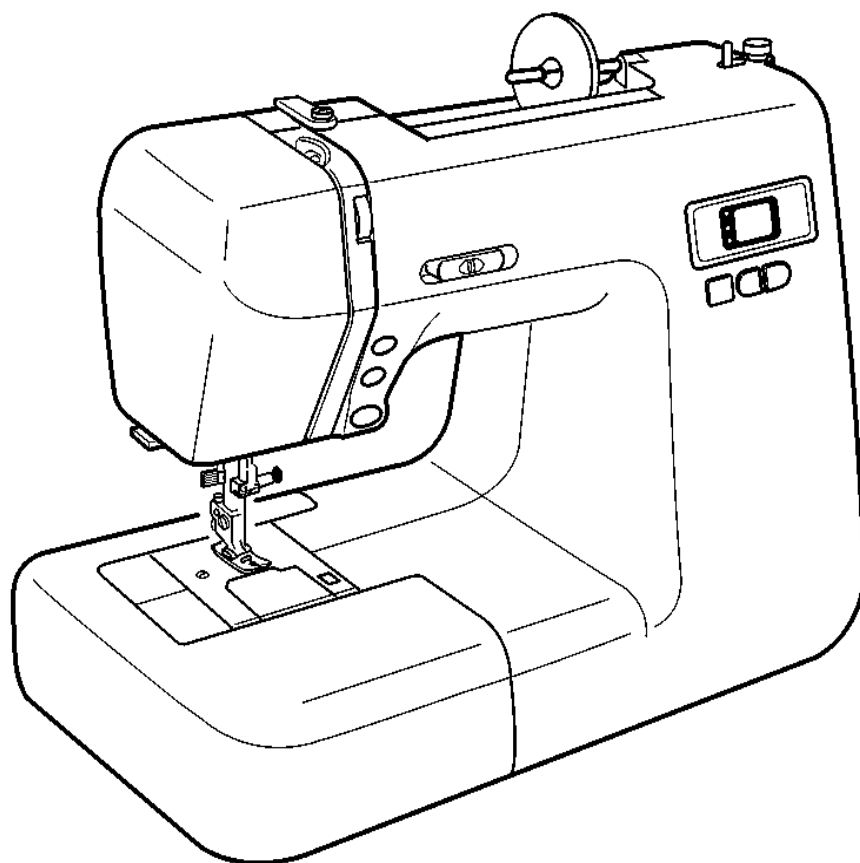
Данную инструкцию для вас
предоставила компания **Крунз**



РУКОВОДСТВО ПО ЭКСПЛУАТАЦИИ

БЫТОВОЙ ШВЕЙНОЙ МАШИНЫ

NEW HOME



NH 15050

ТЕХНИЧЕСКИЕ ХАРАКТЕРИСТИКИ БЫТОВОЙ ШВЕЙНОЙ МАШИНЫ

NEW HOME NH 15050

| | | |
|----|---|---|
| 1 | Классификация (тип) | Электронная швейная машина |
| 2 | Тип челнока | Горизонтальный |
| 3 | Тип платформы | Рукавная/(плоская трансформируемая в рукавную) |
| 4 | Корпус | Тип «Скелетон» |
| 5 | Ручка для переноски машины | Убирающегося типа |
| 6 | Габаритные размеры | Ш413 x В280 x Г180 мм. |
| 7 | Вес | 8,3 кг. |
| 8 | Максимальная скорость шитья | 820 стежков/мин. |
| 9 | Экран/дисплей | Двухразрядный цифровой жидкокристаллический дисплей |
| 10 | Число строчек | 50 видов строчек |
| 11 | Тип петли | 3 петли (автомат) |
| 12 | Регулировка эластичности стежков | Имеется |
| 13 | Максимальная ширина зигзага | 7 мм. |
| 14 | Максимальная длина стежка | 5 мм. |
| 15 | Регулировка натяжения нити | Автоматическая (роликового типа) |
| 16 | Дополнительная регулировка скорости шитья | Имеется |
| 17 | Подъем/опускание иглы | Есть (с памятью) |
| 18 | Подъем лапки на дополнительную высоту | Имеется |
| 19 | Опускающийся двигатель материала | Рычажного типа |
| 20 | Автоматалка | Автоматическая |
| 21 | Лапки | Защелкивающегося типа |
| 22 | Встроенный нитевдеватель | Есть |
| 23 | Нитеобрезатель на передней панели | Имеется |
| 24 | Рычаг нитевдевателя | С прорезью |
| 25 | Катушечный стержень | Горизонтального типа |
| 26 | Лампа | Криптоновая 12 В, 5 Вт |
| 27 | Включатель/выключатель | Есть |
| 22 | Ножной регулятор скорости | Электронный |

Изготовитель швейных машин "New Home" фирма:

" Джаноме Тайвань Ко. ЛТД,
ТАЙВАНЬ, в. Тайчун, Вукфун, ул. Джуйфун Роуд №101

"New Home" Machines Manufacturer:

Janome Taiwan Co., LTD.
101, Juifung Road, Wufung, Taichung,
TAIWAN

Фирма-изготовитель сохраняет за собой право вносить изменения в конструкцию, дизайн и комплектацию машины, не приводящие к ухудшению её потребительских качеств.

Такие изменения не влекут за собой обязательств по изменению, улучшению или переукомплектованию ранее выпущенных машин.

Срок службы на данную машину составляет 7 лет.

ВАЖНЫЕ ПРАВИЛА ТЕХНИКИ БЕЗОПАСНОСТИ

Данная швейная машина – не игрушка. Не позволяйте детям играть с ней.

Нельзя допускать к машине детей или умственно неполноценных людей без надлежащего присмотра.

Данная швейная машина разработана и произведена только для бытового использования.

До начала работы со швейной машиной прочитайте до конца все инструкции.

ОПАСНОСТЬ — Для уменьшения риска поражения электрическим током:

1. Не оставляйте прибор без присмотра во включенном состоянии. Сразу же по окончании работы и перед чисткой машины всегда отсоединяйте кабель из сети питания.
2. Всегда отключайте машину от сети перед заменой лампы. Заменяемая лампа должна быть того же типа, что и оригинальная и иметь характеристики 12 В, 5 Вт

ПРЕДУПРЕЖДЕНИЕ — Для уменьшения риска ожогов, пожара, поражения электрическим током или нанесения травм физическим лицам:

1. Не позволяйте детям играть с машиной. Нельзя допускать к машине детей или умственно неполноценных людей без надлежащего присмотра.
Не позволяйте детям использовать швейную машину как игрушку. Будьте особенно внимательны, когда дети работают на машине или находятся рядом с ней.
2. Используйте машину строго по назначению согласно настоящему руководству по эксплуатации. Используйте только те принадлежности, которые рекомендованы заводом-изготовителем в соответствии с настоящим руководством.
3. Никогда не работайте с машиной при обнаружении повреждений сетевого шнура или штепсельной вилки, если машина работает с отклонениями от нормального режима, или повреждена при падении, или контактировала с водой.
При необходимости контроля, ремонта, отладки электрических или механических деталей обращайтесь к ближайшему уполномоченному дилеру или в ближайший пункт технического обслуживания.
4. Ни в коем случае не работайте на машине, если какие-либо вентиляционные отверстия закрыты. Не допускайте забивки вентиляционных отверстий машины и педали управления ворсом, пылью и ниспадающей тканью.
5. Не допускайте попадания в отверстия посторонних предметов.
6. Не используйте машину на открытом воздухе.
7. Не работайте в местах использования аэрозолей (спреев) или кислорода.
8. Для отключения машины поверните все ручки управления в положение "Выкл." ("O"), после чего отсоедините вилку от сети питания.
9. При отключении машины беритесь рукой за вилку, а не тяните за шнур.
10. Не приближайте руки к движущимся деталям. Особо обращайтесь внимание на участки вокруг иглы машины.
11. Всегда используйте игольную пластину указанного типа. Применение неправильной пластины может привести к поломке иглы.
12. Не пользуйтесь согнутыми иглами.
13. Не тяните и не проталкивайте ткань во время работы. Это может привести к изгибу и поломке иглы.
14. При выполнении каких-либо операций вблизи иглы, таких как вдевание нитки в иглу, замена иглы, заправка шпульки или замена прижимной лапки и т.п., отключайте питание машины.
15. При снятии крышек, смазке или выполнении иных операций, упомянутых в настоящем руководстве, всегда отсоединяйте кабель питания машины от сети.

СОХРАНЯЙТЕ ДАННОЕ РУКОВОДСТВО



Не забывайте о том, что по окончании срока эксплуатации данное оборудование необходимо подвергнуть безопасной утилизации согласно соответствующему национальному законодательству, относящемуся к электрическому/электронному оборудованию. При возникновении сомнений обращайтесь к продавцу, у которого вы купили машину (только для стран Европейского Союза).

СОДЕРЖАНИЕ

РАЗДЕЛ I. НАИМЕНОВАНИЕ ДЕТАЛЕЙ

| | |
|----------------------------------|---|
| Наименование деталей | 4 |
| Стандартные принадлежности | 5 |

РАЗДЕЛ II. ПОДГОТОВКА К РАБОТЕ

| | |
|--|----|
| Подключение машины к сети питания | 6 |
| Управление скоростью шитья | 6 |
| Съемная платформа | 7 |
| Кнопка обратной подачи материала | 8 |
| Кнопка автоматической заправки | 8 |
| Кнопка фиксации остановки иглы верх/низ | 8 |
| Кнопка переключения рабочих режимов | 9 |
| Режим выбора строчки | 9 |
| Режим выбора ширины стежка | 9 |
| Режим выбора длины стежка | 9 |
| Регулировка высоты двигателя ткани | 10 |
| Замена прижимной лапки | 11 |
| Снятие и установка держателя лапки | 11 |
| Замена иглы | 12 |
| Карта тканей и игл | 13 |
| Установка катушки с нитками | 14 |
| Намотка шпульки | 14 |
| Установка шпульки | 16 |
| Заправка нити в машину | 17 |
| Нитевдеватель | 18 |
| Заправка шпульной нити | 18 |
| Регулировка натяжения игольной нити для прямой строчки | 19 |
| Регулировка натяжения игольной нити для строчки зигзаг | 20 |

РАЗДЕЛ III. ОСНОВНОЕ ШИТЬЕ

| | |
|---|----|
| Выполнение прямого шва | 21 |
| Регулировка длины стежка | 23 |
| Изменение положения иглы | 23 |
| Использование направляющих шва на игольной пластине | 24 |
| Поворот на прямой угол | 24 |
| Шитье тяжелых тканей | 24 |
| Способы выполнения прямой строчки различными стежками | 25 |
| Строчка Зигзаг | 26 |
| Установка ширины стежка | 27 |
| Установка длины стежка | 27 |

РАЗДЕЛ IV. ДОПОЛНИТЕЛЬНЫЕ СТРОЧКИ

| | |
|--|----|
| Краеобметочный шов | 28 |
| Сложная строчка зигзаг | 28 |
| Оверлочный шов | 28 |
| Вязальный шов | 29 |
| Двойной краеобметочный шов | 29 |
| Автоматическое обметывание петель | 30 |
| Прямоугольная петля | 30 |
| Установка ширины стежка и плотности строчки | 33 |
| Двухслойная петля | 33 |
| Петля с закругленным концом/петля с суживающейся закрежкой | 34 |
| Петля с каркасной ниткой | 35 |
| Пришивание пуговиц | 36 |
| Штопка | 37 |
| Пришивание застежки-молнии | 38 |

| | |
|--------------------|----|
| Потайной шов | 40 |
|--------------------|----|

РАЗДЕЛ V. ДЕКОРАТИВНЫЕ СТРОЧКИ

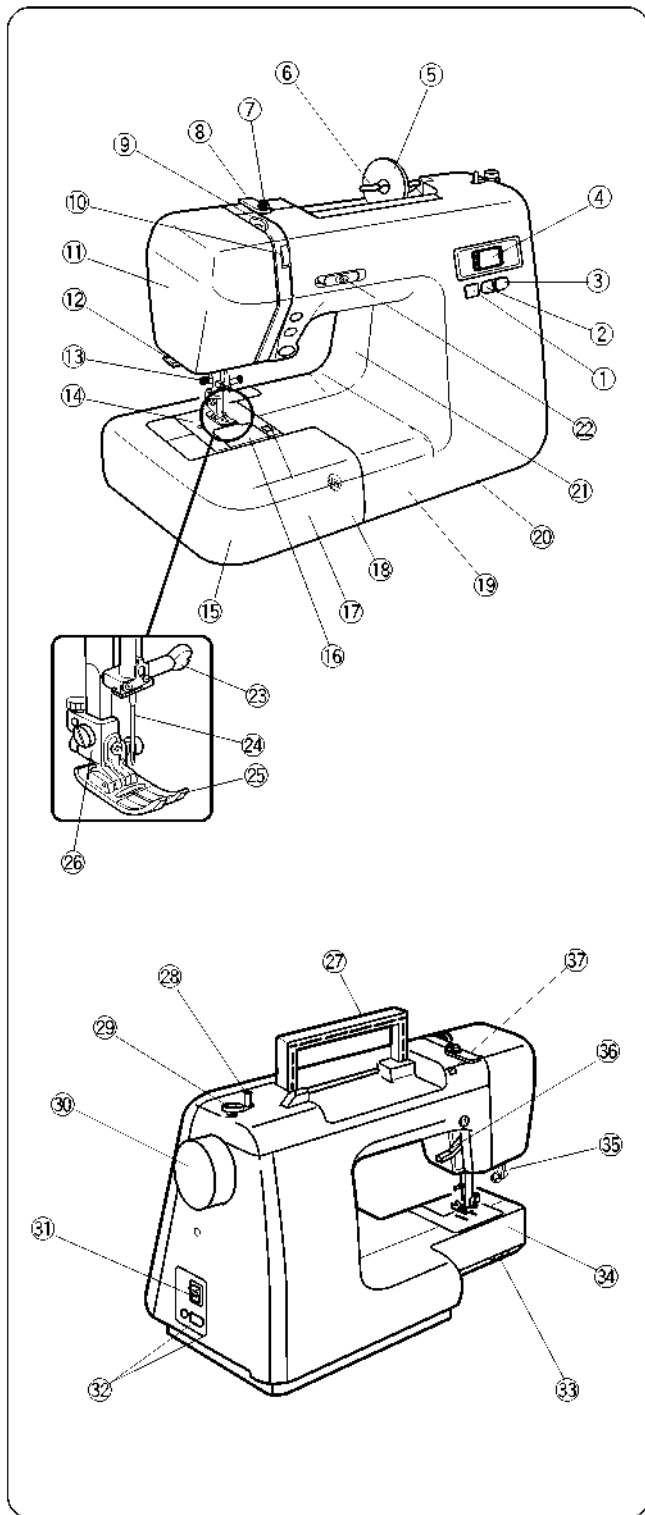
| | |
|--|----|
| Трубчатый шов | 41 |
| Декоративная вышивка гладью | 41 |
| Аппликации | 42 |
| Волнообразный шов | 42 |
| Лоскутный шов | 42 |
| Выполнение сборок | 43 |
| Мережка | 43 |
| Вышивка крестом | 43 |
| Выстегивание | 44 |
| Застрачивание мелких складок | 44 |
| Комбинированная вышивка | 45 |
| Регулировка баланса эластичного стежка | 45 |

РАЗДЕЛ VI. УХОД ЗА МАШИНОЙ

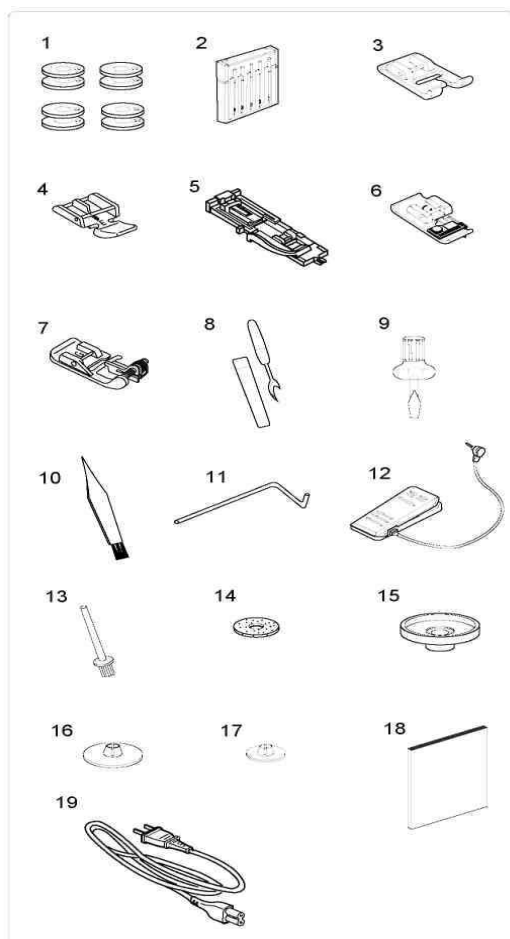
| | |
|--|----|
| Замена лампочки | 46 |
| Чистка челночного устройства и двигателя ткани | 47 |
| Проблемы и предупредительные сигналы | 48 |
| Поиск и устранение неисправностей | 49 |

РАЗДЕЛ I. НАИМЕНОВАНИЕ ДЕТАЛЕЙ**Наименование деталей**

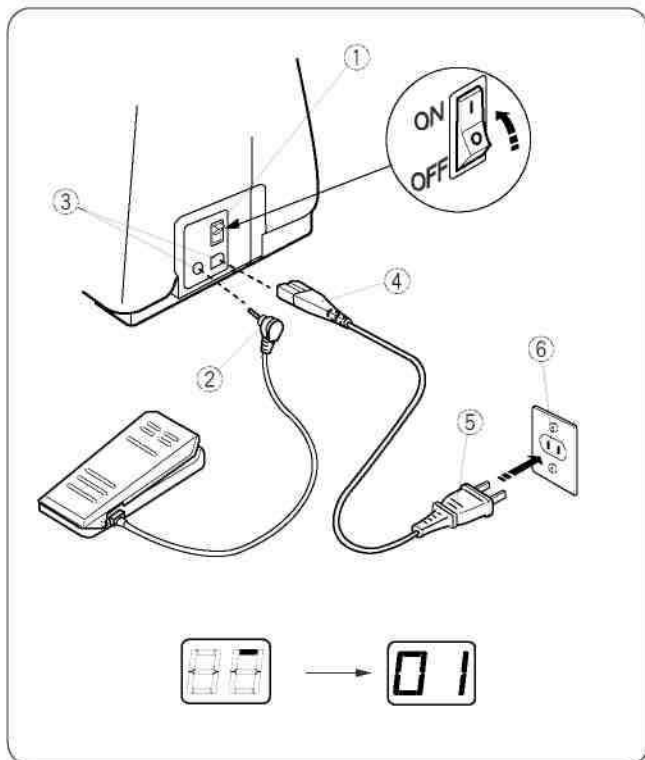
- (1) Кнопка переключения рабочих режимов
- (2) Кнопка «Меньше» (-)
- (3) Кнопка «Больше» (+)
- (4) ЖК-дисплей
- (5) Держатель катушки (большой)
- (6) Стержень катушки
- (7) Нитенаправитель верхней нити
- (8) Нитенаправитель
- (9) Рычаг нитепритягивателя
- (10) Регулятор натяжения нити
- (11) Передняя крышка
- (12) Нитеобрезатель
- (13) Нитевдеватель
- (14) Игльная пластина
- (15) Выдвижной столик (ящик для принадлежностей)
- (16) Крышка челнока
- (17) Кнопка разблокировки крышки челнока
- (18) Регулятор симметричности эластичного стежка
- (19) Кнопка обратной подачи материала
- (20) Кнопка автоматической заправки
- (21) Кнопка фиксации остановки иглы (верх/низ)
- (22) Регулятор диапазона скорости шитья
- (23) Винт иглодержателя
- (24) Игла
- (25) Прижимная лапка
- (26) Держатель лапки
- (27) Транспортировочная ручка
- (28) Стержень намотки шпульки
- (29) Ограничитель намотки шпульки
- (30) Маховик
- (31) Выключатель питания
- (32) Гнездо подключения кабеля питания
- (33) Регулятор высоты двигателя ткани
- (34) Рукавная платформа
- (35) Рычаг для петель
- (36) Рычаг подъема прижимной лапки
- (37) Отверстие для дополнительного стержня катушки

**ПРИМЕЧАНИЕ:**

Дизайн и характеристики машины могут быть изменены без предварительного уведомления.

**Стандартные принадлежности**

- (1) Шпулька
- (2) Комплект игл
- (3) Лапка для вышивания гладью F
- (4) Лапка для пришивания застежки-молнии E
- (5) Лапка для автоматического обметывания петель R
- (6) Краеобметочная лапка C
- (7) Лапка для потайного шва G
- (8) Нож для распарывания шва / Вспарыватель
- (9) Отвертка
- (10) Щетка для удаления пуха
- (11) Насадка для выстегивания
- (12) Педаль управления
- (13) Дополнительный стержень катушки
- (14) Войлочная прокладка для стержня катушки
- (15) Подставка для катушки
- (16) Держатель катушки (большой)
- (17) Держатель катушки (маленький)
- (18) Инструкция
- (19) Кабель питания

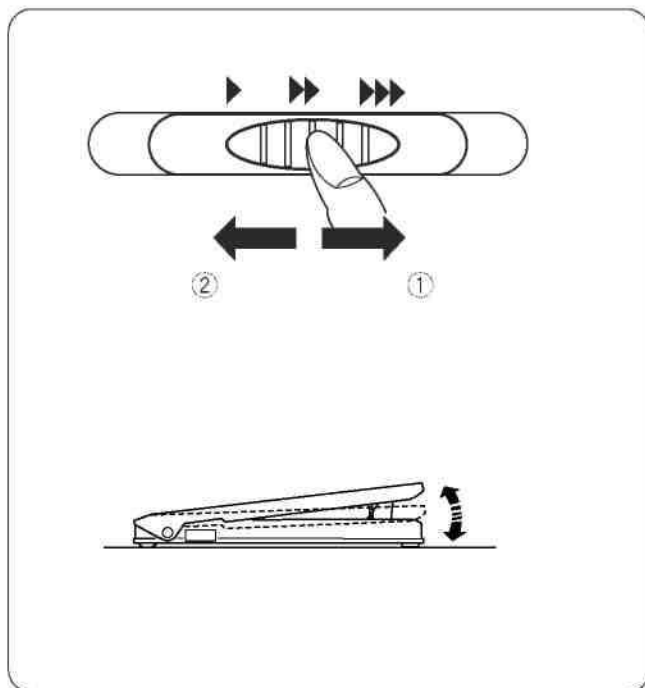
РАЗДЕЛ II. ПОДГОТОВКА К РАБОТЕ**Подключение машины к сети питания**

1. Переключите выключатель питания в положение «OFF» (ВЫКЛ).
2. Вставьте штекер педали управления в гнездо машины.
3. Вставьте штекер кабеля питания в гнездо машины.
4. Вставьте вилку кабеля питания в розетку.
5. Переключите выключатель питания в положение «ON» (ВКЛ).
6. Через одну секунду на ЖК-дисплее появится указатель «01» (прямой стежок).
 - (1) Выключатель питания
 - (2) Штекер педали управления
 - (3) Гнездо для подключения
 - (4) Штекер кабеля питания
 - (5) Вилка кабеля питания
 - (6) Розетка

Управление скоростью шитья**Регулятор диапазона скорости шитья:**

Регулятором диапазона скорости шитья можно установить максимальную скорость шитья.

- (1) Для увеличения скорости перемещайте рычаг вправо.
- (2) Для уменьшения скорости перемещайте рычаг влево.

**Педадь**

Скорость шитья регулируется силой нажатия на педаль.

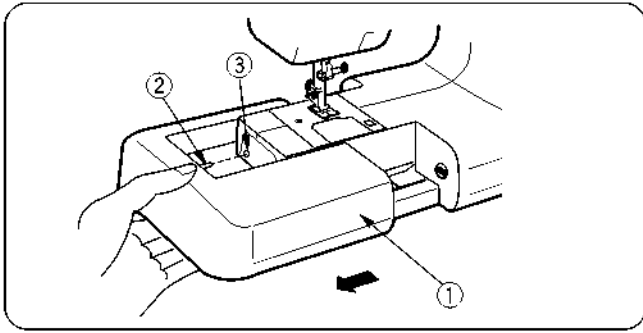
**ПРЕДУПРЕЖДЕНИЕ**

Во время работы внимательно следите за рабочей зоной. Не прикасайтесь ни к каким движущимся частям, таким как рычаг нитепротягивателя, маховик или игла.

Всегда отключайте машину выключателем питания и вынимайте вилку из розетки:

- если вы оставляете машину без присмотра;
- при установке или снятии деталей;
- при чистке машины;

Не кладите ничего на педаль, в противном случае машина периодически будет запускаться

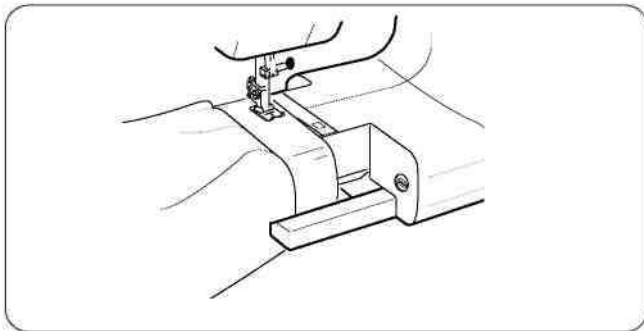
**Съемная платформа****• Снятие платформы:**

При необходимости выполнения строчки манжет и рукавов снимите платформу с машины, как показано на рисунке.

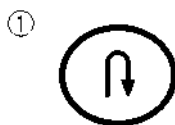
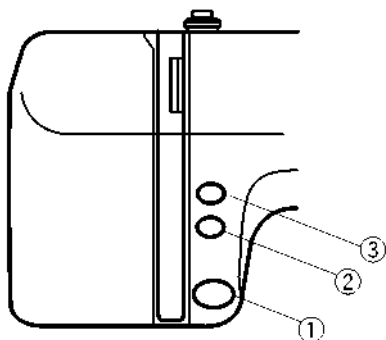
• Установка платформы:

Установите съемную платформу на машину до щелчка.

- (1) Съемная платформа
- (2) Штифт
- (3) Отверстия

**• Шитье на рукавной платформе:**

Рукавная платформа удобна для шитья рукавов, поясов, брюк или прочих трубчатых деталей одежды, а также для шtopки носков, коленей, локтей и детской одежды.



Кнопка обратной подачи материала

(1) Кнопка обратной подачи материала

При нажатии на кнопку обратной подачи материала и выборе строчек: 01, 02, 10 или 11 (☺ ☻ ☹ ☹), машина будет шить в обратном направлении.

При установке других типов стежков машина не будет шить назад, а немедленно закрепит стежок и автоматически остановится.

Кнопка автоматической заправки

(2) Кнопка автоматической заправки

При нажатии на эту кнопку во время выполнения строчек: 01, 02, 10 или 11 (☺ ☻ ☹ ☹), машина производит заправку стежка и автоматически останавливается.

При выборе других видов строчки машина доходит до конца установленной схемы, закрепляет стежки и автоматически останавливается.

ПРИМЕЧАНИЕ:

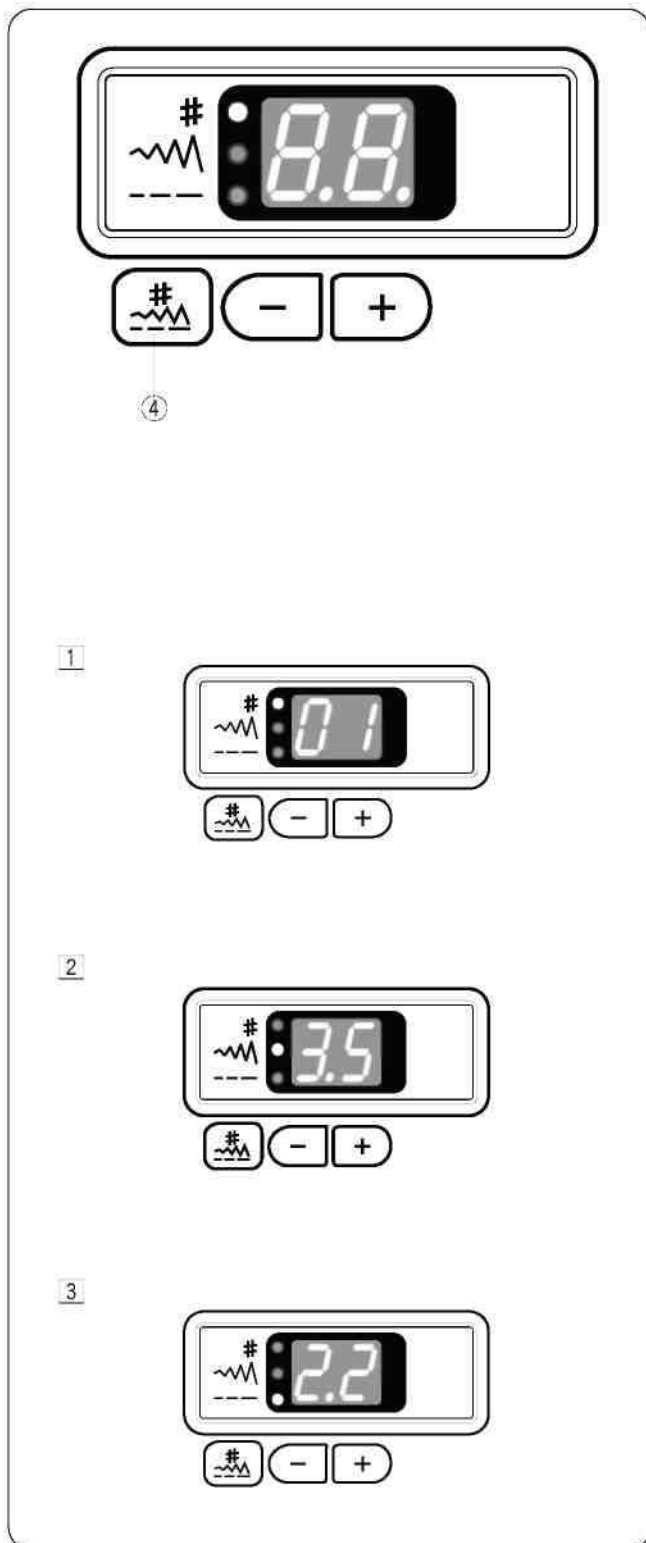
При нажатии на кнопку автоматической заправки до начала шитья можно выполнить одиночный стежок выбранного типа.

Кнопка фиксации остановки иглы вверх/вниз

(3) Кнопка фиксации остановки иглы

Используется для фиксации положения иглы в момент остановки шитья. Если в начале шитья игла находится в верхнем положении, то при остановке машины игла останется в верхнем положении.

Если в начале шитья игла находится в нижнем положении, то при остановке машины игла останется в нижнем положении.



Кнопка переключения рабочих режимов

Используется для установки одного из следующих режимов:

- (1) Выбор строчки
- (2) Выбор ширины стежка
- (3) Выбор длины стежка.

(1) Режим выбора строчки:

Нажимайте на кнопку «больше» **+** или «меньше» **-**, пока на экране дисплея не появится номер нужной строчки.

(2) Режим выбора ширины стежка:

Для увеличения ширины стежка используется кнопка «больше» **+**, а для уменьшения – кнопка «меньше» **-**.

ПРИМЕЧАНИЕ:

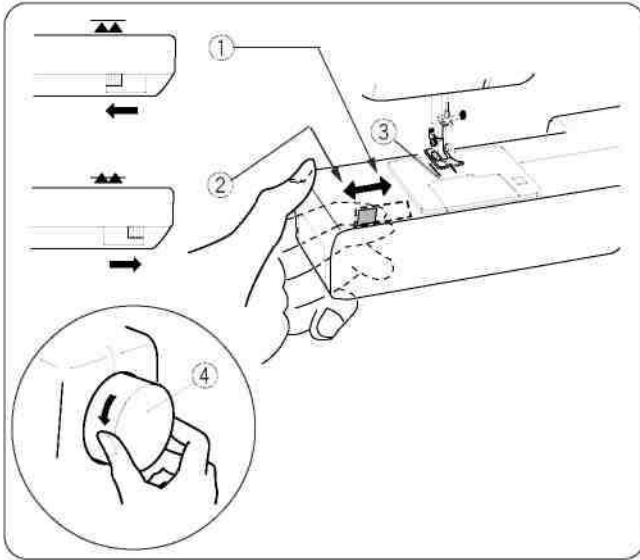
Ширину стежка можно регулировать во время работы машины.

(3) Режим выбора длины стежка:

Для увеличения длины стежка используется кнопка «больше» **+**, а для уменьшения – кнопка «меньше» **-**.

ПРИМЕЧАНИЕ:

Длину стежка можно регулировать во время работы машины.



Регулировка высоты двигателя ткани

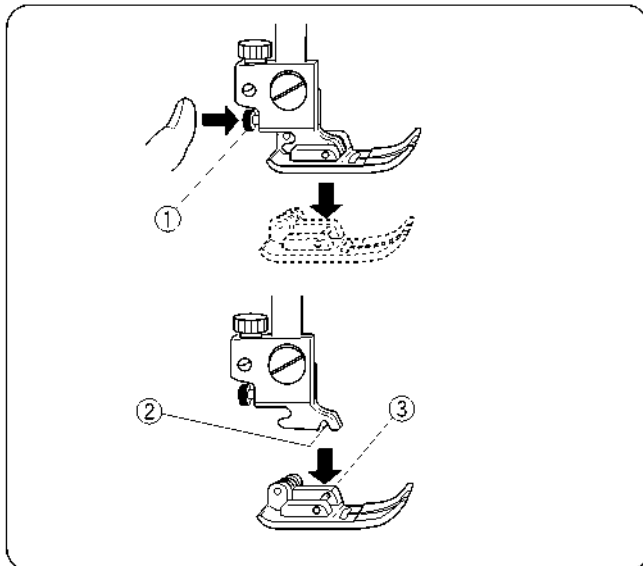
Переключатель высоты двигателя ткани находится под рукавной платформой с обратной стороны машины.

- ① Для опускания двигателя ткани переведите переключатель по стрелке вправо, как указано на рисунке.
- ② Для подъема двигателя ткани переведите переключатель по стрелке влево, как указано на рисунке, и поверните маховик на себя. Двигатель ткани должен подняться в положение для обычного шитья.

В режиме нормального шитья механизм подачи ткани должен находиться в верхнем положении. При запуске машины механизм подачи ткани возвращается в верхнее положение.

- (1) Нижнее положение
- (2) Верхнее положение
- (3) Механизм подачи ткани
- (4) Маховик

Замена прижимной лапки



ПРЕДУПРЕЖДЕНИЕ:

Перед заменой лапки отключите машину выключателем питания. Всегда используйте лапку, соответствующую выбранной строчке. Неправильная лапка может явиться причиной поломки иглы.

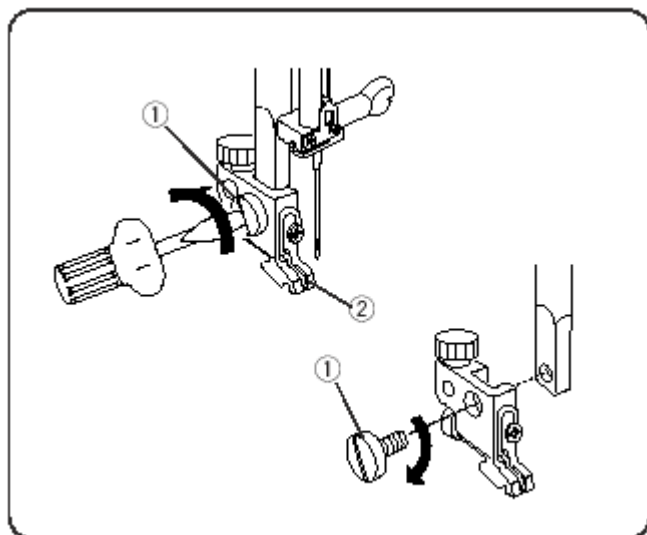
- ① Кнопка с фиксацией (красного цвета)
- ② Паз
- ③ Штифт

• Снятие

Поднимите иглу в крайнее верхнее положение поворотом маховика против часовой стрелки. Поднимите прижимную лапку и нажмите на красную кнопку ① с задней стороны держателя лапки.

• Установка

Установите новую прижимную лапку так, чтобы штифт ③ на лапке был прямо под пазом ② на держателе лапки. Опустите стержень прижимной лапки для фиксации лапки.



Снятие и установка держателя лапки

ПРЕДУПРЕЖДЕНИЕ:

Перед снятием и установкой держателя лапки отключите машину выключателем питания.

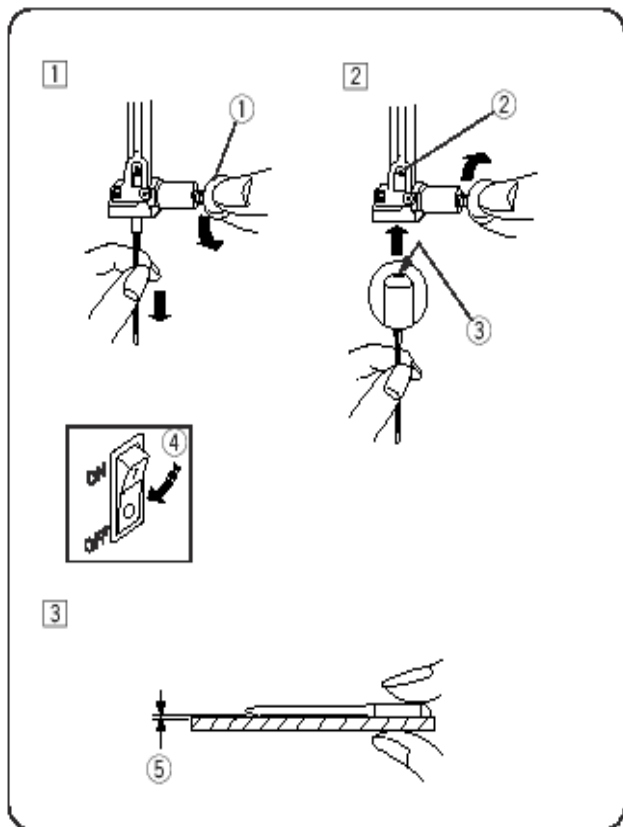
- ① Винт с рифленной головкой
- ② Держатель лапки

• Снятие

Отверните винт с рифленной головкой ① отверткой против часовой стрелки.

• Установка

Совместите отверстие в держателе лапки ② с резьбовым отверстием в стержне прижимной лапки. Вставьте винт с рифленной головкой ① в отверстие. Затяните отверткой винт ① по часовой стрелке.



Замена иглы

ПРЕДУПРЕЖДЕНИЕ:

Перед заменой иглы отключите машину выключателем питания.

- (1) Винт для зажима иглы
- (2) Стопорная шпилька
- (3) Плоская сторона
- (4) Выключатель питания

1. Поднимите иглу в крайнее верхнее положение поворотом маховика против часовой стрелки (на себя) и опустите прижимную лапку. Ослабьте винт иглодержателя ①, повернув его против часовой стрелки. Извлеките иглу из иглодержателя ②.
2. Установите новую иглу в иглодержатель ② плоской стороной назад до упора. Крепко затяните винт иглодержателя ① по часовой стрелке. Прижмите иглу вверх к стопорной шпильке и затяните до конца винт для зажима иглы.
3. Для проверки качества иглы положите ее плоской стороной на любую плоскую поверхность (игольную пластину, стекло и т.д.). Зазора между иглой и плоской поверхностью быть не должно.

(5) Зазор

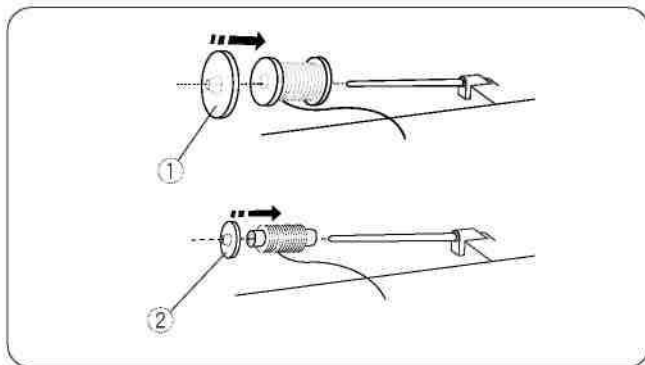
ПРЕДУПРЕЖДЕНИЕ:

Никогда не пользуйтесь погнутой или тупой иглой. Использование поврежденной иглы может приводить к постоянным затяжкам и спускам петель на трикотажных тканях, тонком шелке и тканях, подобных шелку.

Карта тканей и игл

| | Ткани | Нитки | Номер иглы |
|----------------|---|--|-----------------|
| Легкие | Крепдешин, вуаль, батист, органди, жоржет, трико | Тонкий шелк Тонкий хлопок Тонкая синтетика Полиэстер с покрытием тонким хлопком | 9 или 11 |
| Средние | Лен, хлопок, пике, саржа, двойной трикотаж, перкаль | 50 шелковая 50÷80 хлопковая 50÷60 Искусственный полиэстер с хлопковым покрытием | 11 или 14 |
| Тяжелые | Джинсовая ткань, твид, габардин, пальтовая, шторная и обивочная ткань | 50 шелковая 40÷50 хлопковая 40÷50 Искусственный полиэстер с хлопковым покрытием | 14 или 16 |

- * В целом, тонкие нитки и иглы используются для шитья тонких тканей, а более толстые – для тяжелых. Всегда проверяйте на куске ткани, подходят ли нитка и игла для шитья выбранной ткани.
- * Используйте одинаковые нитки для иглы и катушки.
- * При шитье эластичных, очень тонких тканей и синтетики используйте иглу для эластичных тканей, которая эффективно предотвращает пропуск стежков.
- * Шитье очень тонких тканей для недопущения их перекашивания выполняйте через бумажную подложку.



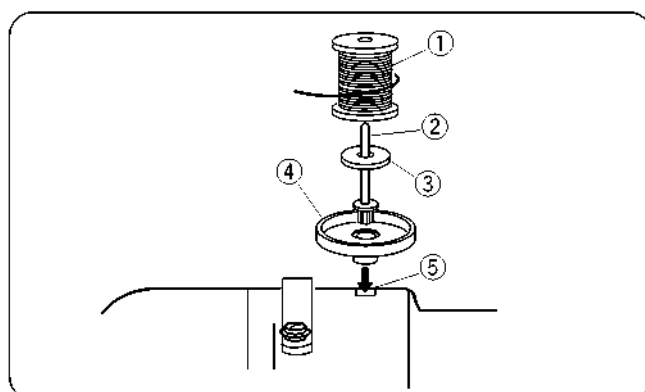
Установка катушки с нитками

Горизонтальный стержень для катушки

Приподнимите стержень для катушки. Установите катушку с нитками на стержень, выпустив нить так, как показано на рисунке.

Установите держатель большой катушки ① и прижмите его к катушке с нитками.

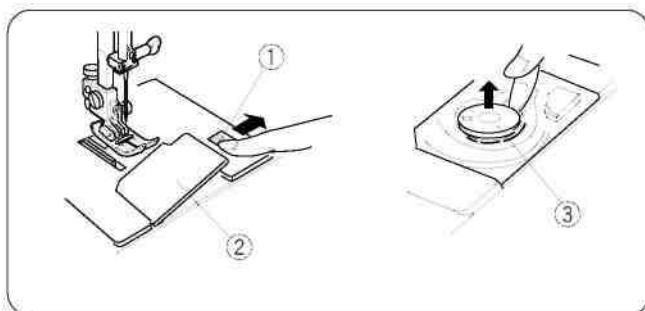
Держатель малой катушки ② используется с узкими или небольшими катушками с нитками.



Дополнительный стержень для катушки

Дополнительный стержень катушки предназначен для намотки шпульки без извлечения нити из иглы и для шитья двумя иглами. Поместите подставку для катушки под дополнительный стержень катушки, установите войлочную прокладку и вставьте собранный блок в отверстие.

- (1) Катушка
- (2) Дополнительный стержень катушки
- (3) Войлочная прокладка
- (4) Подставка для катушки
- (5) Отверстие для дополнительного стержня катушки



Намотка шпульки

Извлечение шпульки

Переместите кнопку разблокировки крышки челнока вправо и снимите крышку.

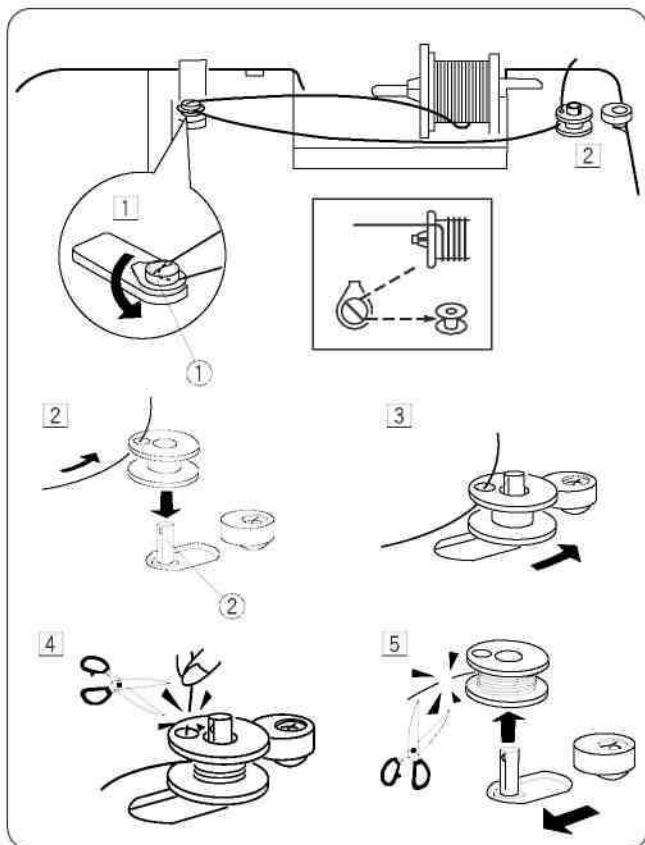
Выньте шпульку.

- (1) Кнопка разблокировки крышки челнока
- (2) Крышка челнока
- (3) Шпулька

Намотка шпульки (продолжение)

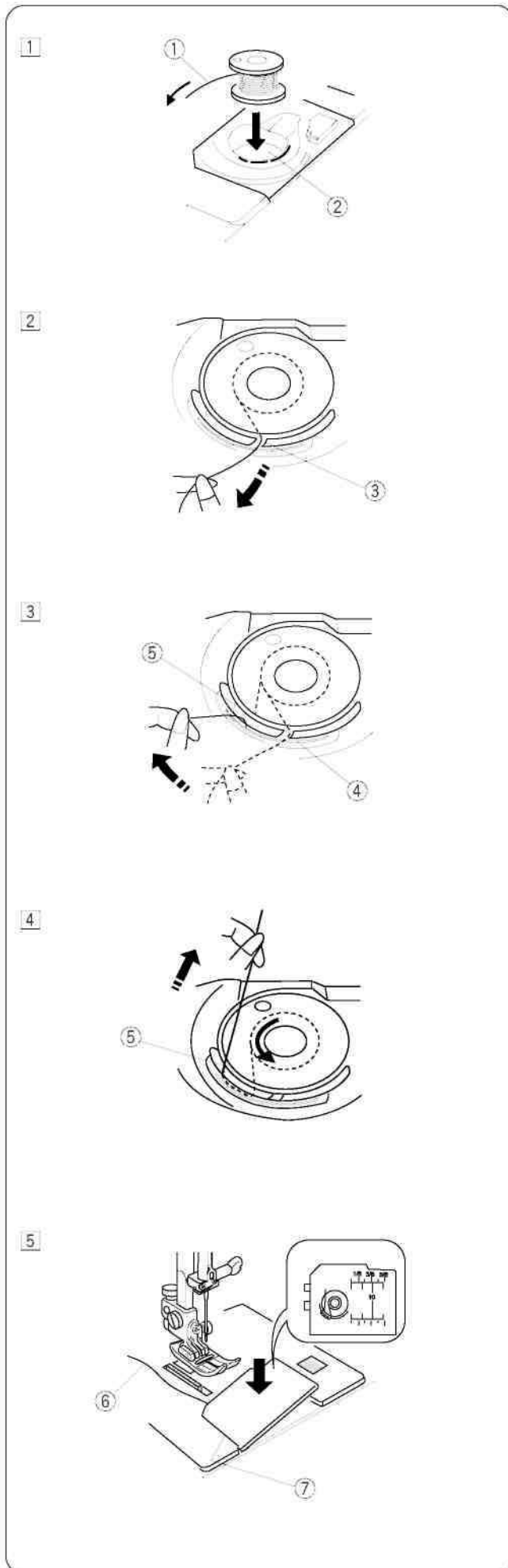
ПРИМЕЧАНИЕ:

Для намотки шпульки установите регулятор диапазона скорости шитья на отметку **▶▶▶**.



1. Оберните нить вокруг направителя верхней нити
(1) Нитенаправитель верхний нити
2. Пропустите нить через отверстие в шпульке изнутри наружу. Установите шпульку на стержень для намотки.
(2) Стержень для намотки шпульки
3. Переместите стержень для намотки шпульки вправо. На дисплей появится указатель **SP**.
4. Удерживая рукой свободный конец нити, нажмите на педаль. Остановите машину после намотки нескольких слоев нити и отрежьте нить у самого отверстия шпульки.
5. Еще раз нажмите на педаль. После полной намотки нити на шпульку она останавливается автоматически. Возвратите устройство намотки шпульки в исходное положение, переместив стержень влево, и отрежьте нить, как показано на рисунке.

Установка шпульки



1. Установите шпульку в шпуледержатель так, чтобы нить разматывалась против часовой стрелки.

- (1) Конец нити
- (2) Шпуледержатель

2. Заведите нить в первую прорезь (3) с передней стороны шпуледержателя. Потяните нить влево, пропуская ее между пластинами пружины натяжения.

- (3) Прорезь

3. Продолжите без напряжения протягивать нить, пока она не войдет во вторую прорезь. Вытяните нить наружу примерно на 15 см.

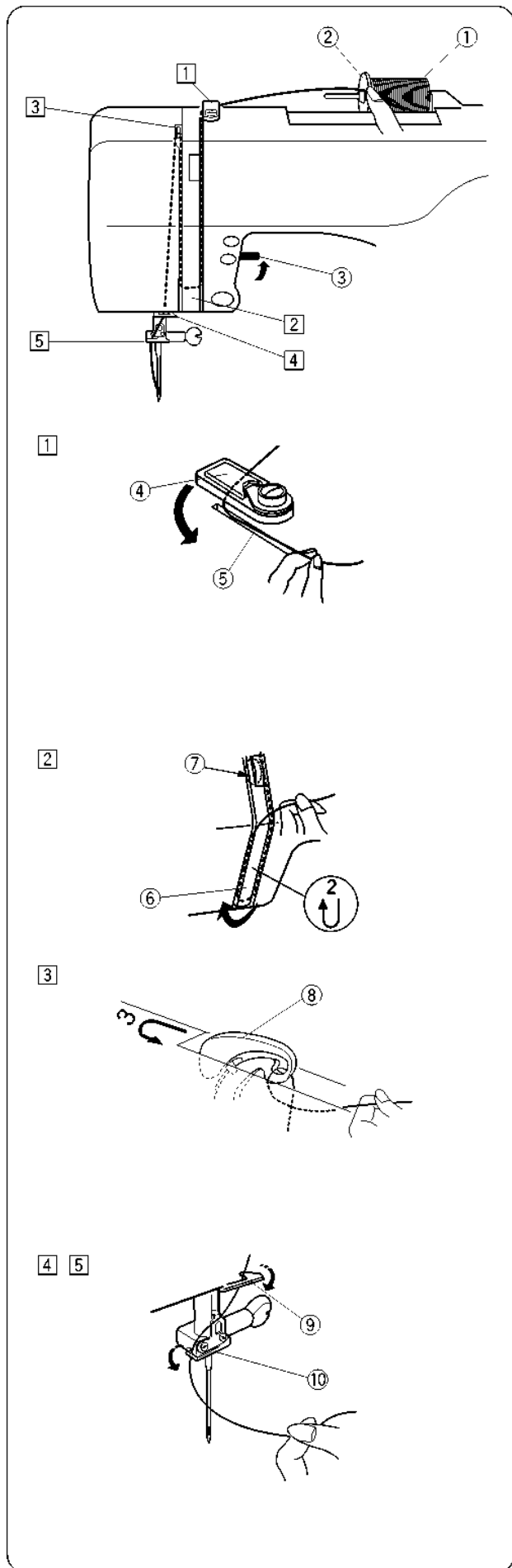
- (4) Пружины натяжения
- (5) Прорезь

4. Вытяните нить назад. При протяжке нити шпулька должна вращаться против часовой стрелки.

5. Поставьте на место крышку челнока. Проверьте заправку нити по схеме, изображенной на крышке челнока.

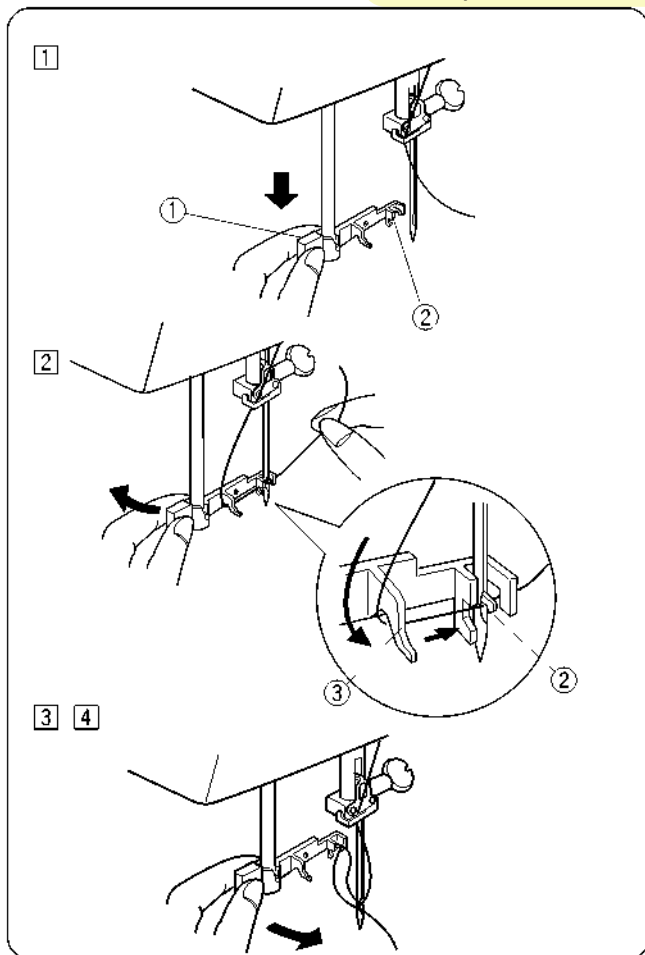
- (6) Шпульная нить
- (7) Выровнять левый край крышки челнока

Заправка нити в машину



- (1) Катушка
- (2) Держатель катушки
- (3) Рычаг подъема прижимной лапки

1. Поднимите прижимную лапку. Нажмите на кнопку фиксации останова иглы для подъема рычага нитепритягивателя в крайнее верхнее положение. Отключите машину выключателем питания. Удерживая правой рукой нить на катушке, левой рукой потяните за конец нити и оберните ее вокруг направляющей верхней нити. Пропустите нить вниз в паз.
 - (4) Направляющая верхней нити
 - (5) Паз
2. Придерживая нить на катушке, заведите конец нити вниз вокруг держателя стопорной пружины.
 - (6) Держатель стопорной пружины
 - (7) Регулятор натяжения нити
3. Протянуть нить внатяжку вверх справа налево по нитепритягивателю и затем вниз в ушко нитепритягивателя.
 - (8) Рычаг нитепритягивателя
4. Заведите нить за направляющую на игловодителе слева.
 - (9) Нижний нитенаправитель
5. Вденьте нить в иглу спереди назад или воспользуйтесь для этого нитевдевателем.
 - (10) Нитенаправитель

Нитевдеватель

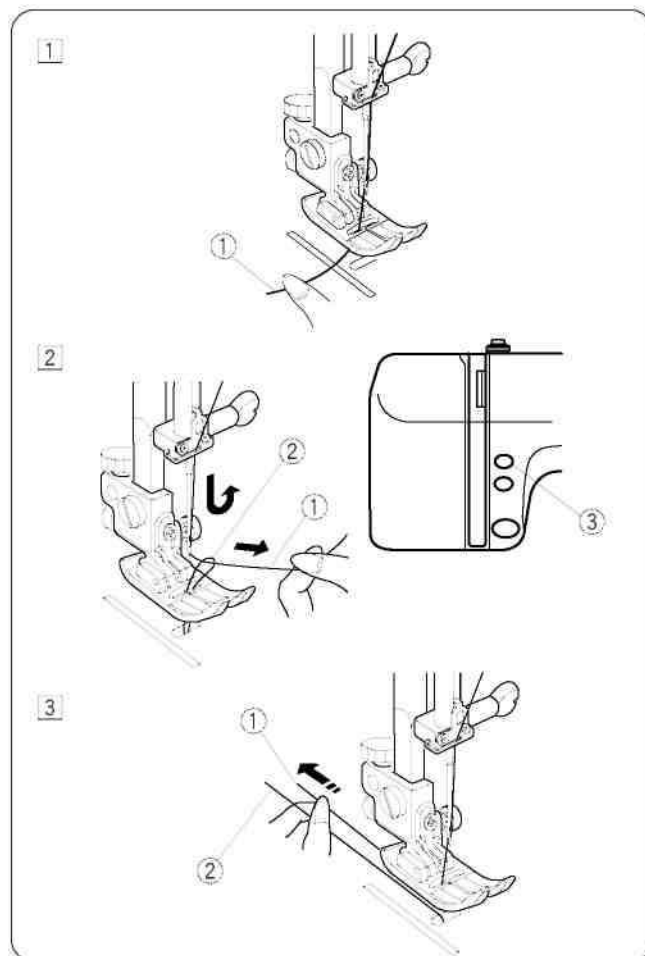
- ① Ручка
- ② Крючок
- ③ Направляющая

1. Поднимите иглу в крайнее верхнее положение. Нажмите на ручку нитевдевателя ① до конца. Крючок ② выходит сзади через игольное ушко.
2. Поверните нитевдеватель за ручку по стрелке, как показано на рисунке. Вставьте крючок в ушко иглы. Внимательно следя за кончиком иглы, заведите нить в направляющую ③ и протяните ее под крючок ②
3. Поверните нитевдеватель за ручку по стрелке, как показано на рисунке, пропустив петлю в иглу.
4. Медленно отпустите ручку, удерживая конец нити рукой. Петля нити проходит в ушко иглы.

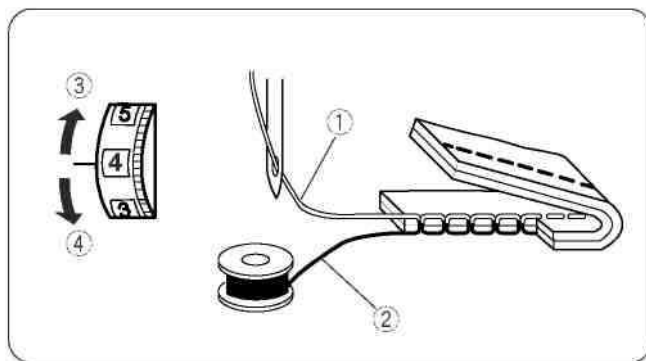
ПРИМЕЧАНИЕ:

Нитевдеватель можно использовать с иглами с № 75 по № 100.

Рекомендуется нить с № 50 по № 90.

**Заправка шпульной нити**

1. Поднимите прижимную лапку, слегка удерживая пальцами игольную нить.
 - (1) Игольная нить
2. Нажмите на кнопку фиксации остановки иглы для подъема иглы в крайнее верхнее положение. Вытяните шпульную нить вверх, потянув за игольную нить.
 - (1) Игольная нить
 - (2) Шпульная нить
 - (3) Кнопка фиксации остановки иглы
3. Протяните обе нити на 10-15 см за прижимную лапку.



Регулировка натяжения игольной нити для прямой строчки

Правильное натяжение

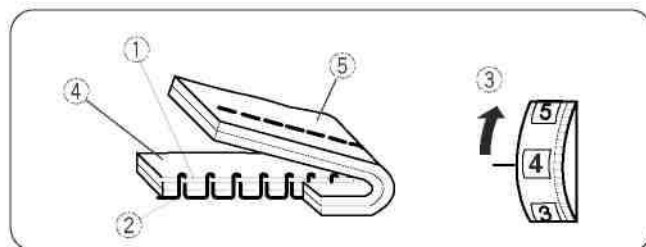
- (1) Игольная нить (верхняя)
- (2) Шпульная нить (нижняя)
- (3) Уменьшить натяжение
- (4) Увеличить натяжение

При идеальном стежке прямой строчки нити скрепляются между двумя слоями ткани, как показано на рисунке (увеличено для детального рассмотрения). Если посмотреть на верх и низ шва, можно заметить, что стежки прострочены равномерно.

При регулировке натяжения игольной нити, чем больше число, тем выше натяжение верхней нити.

Результаты зависят от:

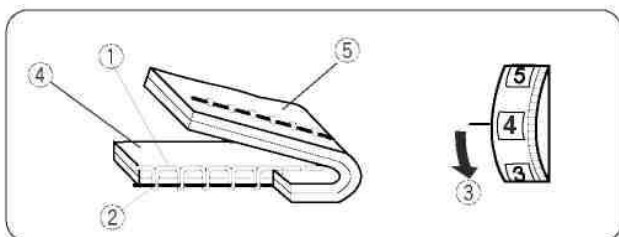
- жесткости и толщины ткани
- количества слоев ткани
- типа стежка



Слишком сильное натяжение

- (1) Игольная нить (верхняя)
- (2) Шпульная нить (нижняя)
- (3) Уменьшить натяжение
- (4) Лицевая (верхняя) сторона ткани
- (5) Изнаночная (обратная) сторона ткани

Шпульная нить оказывается на лицевой стороне ткани, и строчка выглядит грубо. Чтобы уменьшить натяжение игольной нити, установите диск на меньшее значение натяжения.



Слишком слабое натяжение

- (1) Игольная нить (верхняя)
- (2) Шпульная нить (нижняя)
- (3) Увеличить натяжение
- (4) Лицевая (верхняя) сторона ткани
- (5) Изнаночная (обратная) сторона ткани

Игольная нить выходит на изнаночную сторону ткани, и строчка выглядит грубо. Чтобы увеличить натяжение игольной нити, установите диск на большее значение натяжения.

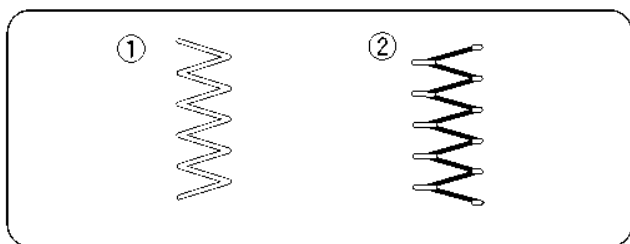
Регулировка натяжения игольной нити для строчки зигзаг

При идеальной строчке зигзаг шпульную нить не видно на лицевой (верхней) стороне ткани, а игольную нить едва заметно на изнаночной (нижней) стороне ткани.

Вид правильной строчки смотрите на рисунках. Для того, чтобы строчка имела надлежащий вид, отрегулируйте натяжение игольной нити.

Правильное натяжение

- (1) Лицевая (верхняя) сторона ткани
- (2) Изнаночная (обратная) сторона ткани

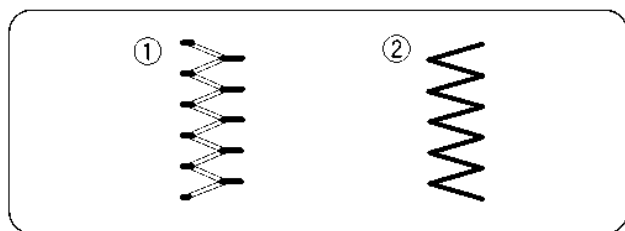


Необходимо максимально уменьшить количество игольной нити, видимой на изнаночной (нижней) стороне ткани, без излишнего сморщивания или выхода шпульной нити на лицевую (верхнюю) сторону ткани.

Результаты зависят от ткани, нити и условий шитья

Слишком сильное натяжение

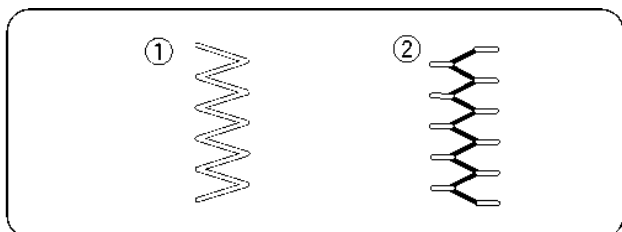
- (1) Лицевая (верхняя) сторона ткани
- (2) Изнаночная (обратная) сторона ткани



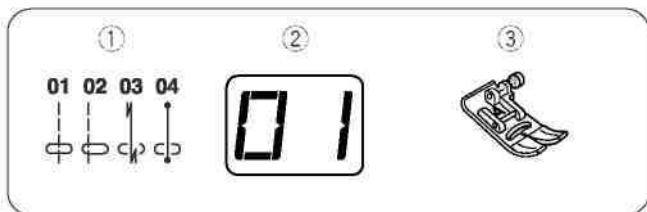
Каждый стежок зигзагом стягивается с соседним стежком по углам на лицевой (верхней) стороне ткани.

Слишком слабое натяжение

- (1) Лицевая (верхняя) сторона ткани
- (2) Изнаночная (обратная) сторона ткани



Каждой стежок зигзагом стягивается с соседним стежком по углам на изнаночной (нижней) стороне ткани.





РАЗДЕЛ III. ОСНОВНОЕ ШИТЬЕ

До запуска швейной машины

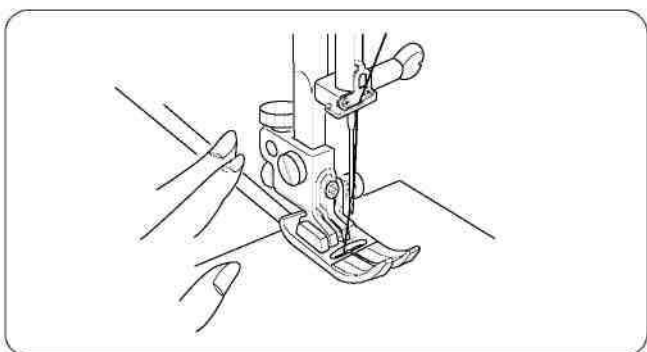
До запуска швейной машины в первый раз поместите ненужный кусок ткани под прижимную лапку и произведите строчку с заправленной ниткой в течение нескольких секунд. При выделении масла вытрите его.

Выполнение прямого шва

1. Вид строчки: 
2. ЖК-дисплей: 
3. Лапка: А: «Зигзаг»


Шитье

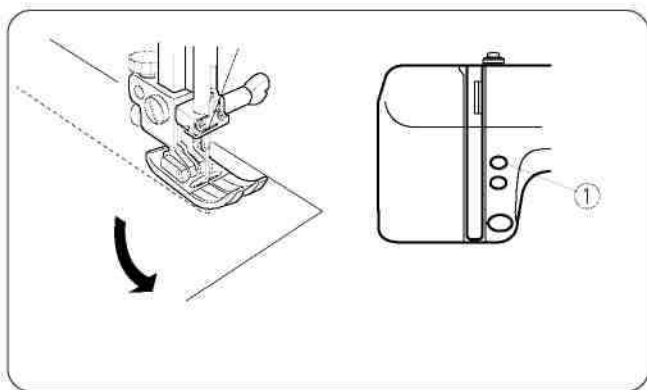
Поднимите прижимную лапку и поместите ткань рядом с направляющей линией шва на игольной пластине (наиболее распространенное расстояние 1,6 см). Опустите иглу в точку, с которой вы хотите начать строчку. Заведите обе нити, игольную и шпульную, под лапку и назад, а затем опустите прижимную лапку. Нажмите на педаль. Спокойно направляйте ткань по направляющей линии шва, так чтобы ткань продвигалась сама.



ВНИМАНИЕ: Убирайте пальцы от прижимной лапки при направлении ткани, иначе винт иглодержателя может ударить по пальцам и травмировать их.

ПРИМЕЧАНИЕ:

Для закрепки начала шва выполните несколько возвратных стежков, нажав на кнопку обратной подачи материала или выберите вид строчки № 03 (закрытый стежок ).



Изменение направления строчки

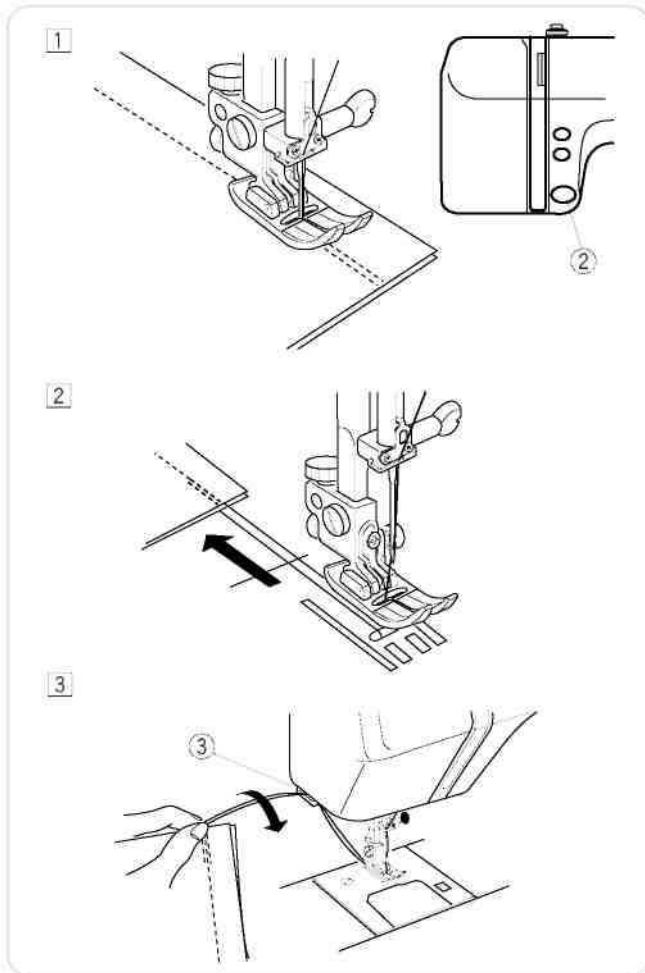
Остановите машину и опустите иглу в ткань кнопкой фиксации остановки иглы верх/низ(1).

Поднимите прижимную лапку.

Для изменения направления строчки поверните ткань вокруг иглы в нужное положение.

Опустите прижимную лапку и начинайте шить в новом направлении.

Кнопка регулировки вертикального положения иглы

**Окончание шитья**


1. Для скрепления концов шва нажмите на кнопку обратной подачи материала и выполните несколько обратных стежков.
- (2) Кнопка обратной подачи материала

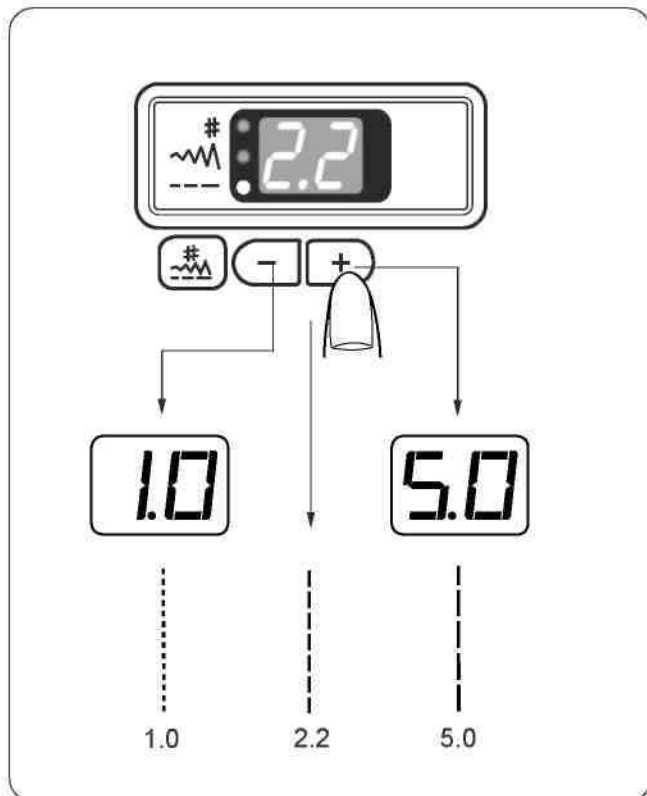
2. Поднимите прижимную лапку. Уберите ткань, протяните нити назад и отрежьте их устройством для отрезания нити.

(3) Нитеобрезатель


3. Длина отрезаемой нити достаточна для того, чтобы начать следующий шов.

ПРИМЕЧАНИЕ:

Если вы установили тип стежка № 03 (закрытый стежок ) , один раз нажмите на кнопку обратной подачи материала (2). Машина выполнит строчку возвратных стежков и автоматически остановится.



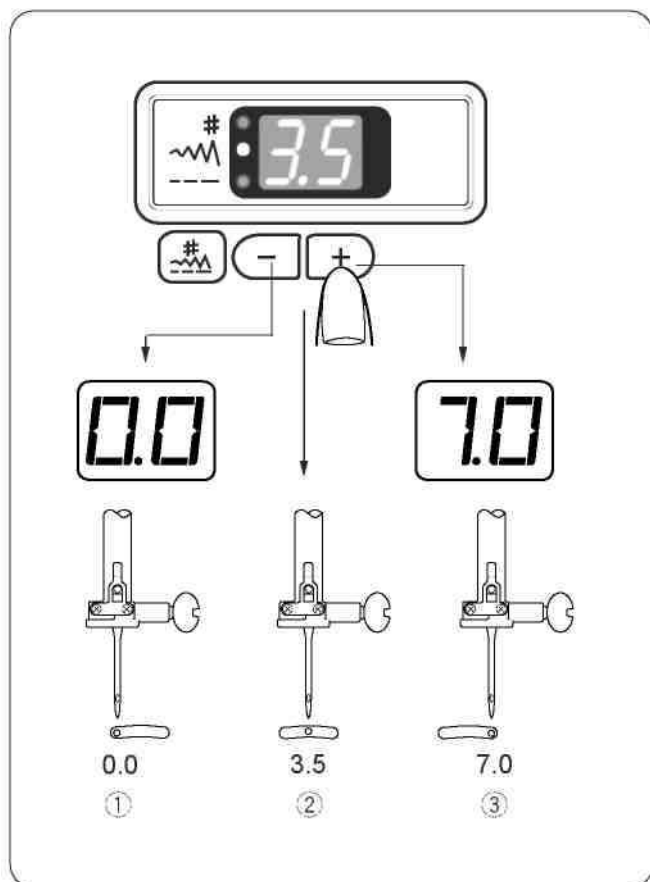
Регулировка длины стежка

Нажмите на кнопку переключения рабочих режимов  для входа в режим регулировки длины стежка.

На экране дисплея высвечивается значение «2.2» (значение по умолчанию). Для уменьшения длины стежка нажимайте на кнопку (-), для увеличения – на кнопку (+). Длину стежка можно установить в пределах от 0.0 до 5.0.

ПРИМЕЧАНИЕ:


Машина выполняет возвратные стежки длиной не более примерно 2,5 мм.



Изменение положения иглы

Эта регулировка применяется только к строчкам "прямым" стежком № 01–04 и № 18–21.

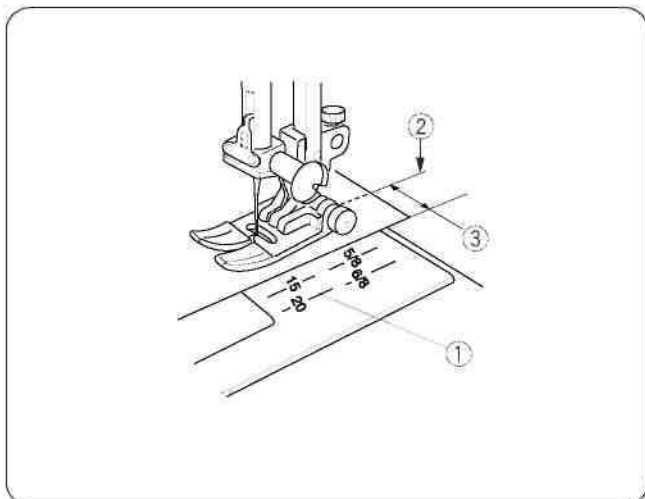


Нажмите на кнопку переключения рабочих режимов  для входа в режим регулировки ширины стежка.

На экране дисплея высвечивается значение «3.5» (значение по умолчанию), при котором игла входит в ткань по центру строчки (шва).

Для перемещения иглы влево используйте кнопку (-), вправо – кнопку (+).

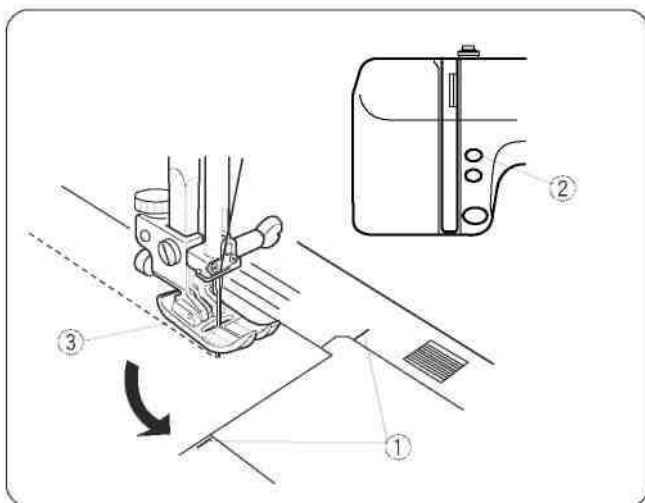
- (1) Левое положение иглы
- (2) Центральное положение иглы
- (3) Правое положение иглы



Использование направляющих шва на игольной пластине

- ① Направляющие шва
- ② Центральное положение иглы
- ③ Край ткани

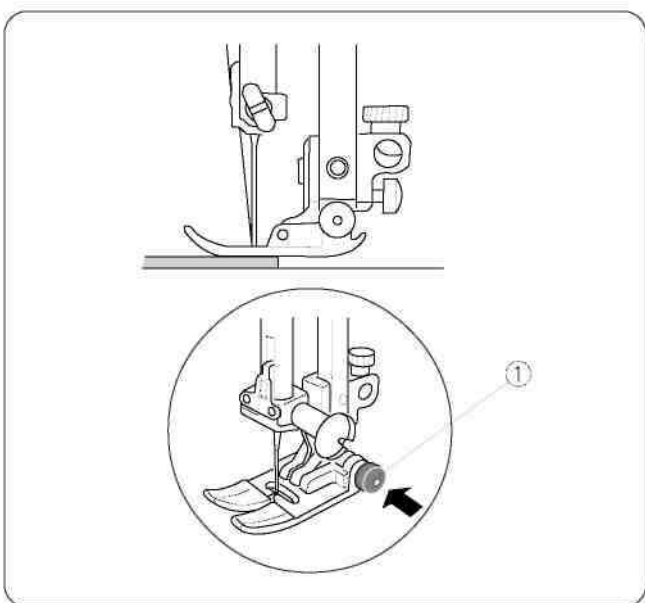
Направляющие шва выгравированы на игольной пластине, чтобы облегчить вам измерение ширины шва. Числа на игольной пластине указывает расстояние от центра иглы до края ткани. Расстояние между линиями составляет 0,3 см, и они нанесены на игольной пластине. Линии в миллиметрах находятся на расстоянии 5 мм одна от другой. Они выгравированы на отметках 10 мм, 15 мм и 20 мм.



Поворот на прямой угол

При выполнении строчки по краю ткани по направляющей шва 5/8", для поворота на прямой угол так, чтобы строчка продолжалась на том же самом расстоянии от края, необходимо:

1. Остановить строчку, когда передний край ткани доходит до линий угловых направляющих.
 - (1) Направляющие линии углового поворота
2. Нажать на кнопку фиксации остановки иглы верх/низ, чтобы опустить иглу в ткань.
 - (2) Кнопка фиксации остановки иглы верх/низ
3. Поднять прижимную лапку и поверните ткань на 90° против часовой стрелки.
 - (3) Прижимная лапка
4. Опустить прижимную лапку и начать строчку в новом направлении.



Шитье тяжелых тканей

- ① Блокирующая кнопка

Блокирующая кнопка ① на прижимной лапке А фиксирует лапку в горизонтальном положении, если нажать на нее до опускания прижимной лапки.

Это обеспечивает ровную подачу ткани в начале шва и помогает при сшивании нескольких слоев ткани, например, при прошивании выпуклых швов при подшивании джинсов.

При подходе к утолщенному месту опустите иглу и поднимите прижимную лапку. Нажмите на носок лапки и нажмите на блокирующую кнопку ①, затем опустите лапку и продолжайте строчку.

Через несколько стежков эта кнопка автоматически освобождается.

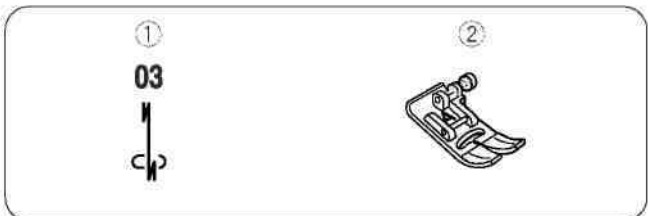


Способы выполнения прямой строчки различными стежками

- (1) Тип стежка: Прямой стежок
- (2) Лапка А: «Зигзаг»

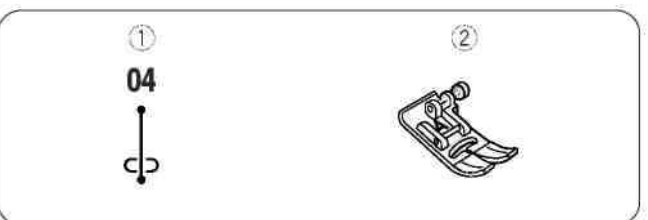
Для швов на одежде, пришивания застёжек-молний и прочее.

Тип стежка № 02 применяется для строчки по кромке.



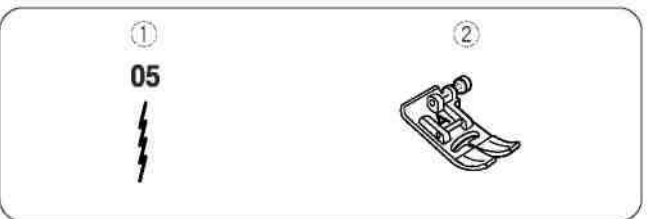
- (1) Тип стежка: Автоматическая закрепка шва
- (2) Лапка А: «Зигзаг»

Может применяться в качестве закрепочного, штопального или окантовочного стежка. В конце шва нажмите один раз на кнопку обратной подачи материала, после чего машина немедленно выполнит закрепку и автоматически остановится.



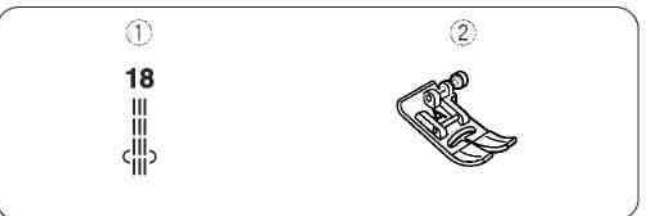
- (1) Тип стежка: Закрепляющий стежок
- (2) Лапка А: «Зигзаг»

Подведите иглу к переднему краю ткани и опустите прижимную лапку. Машина выполнит цепочку закрепляющих стежков на месте и продолжит строчку вперед. При нажатии на кнопку обратной подачи материала машина выполнит цепочку закрепляющих стежков на месте и затем автоматически остановится.



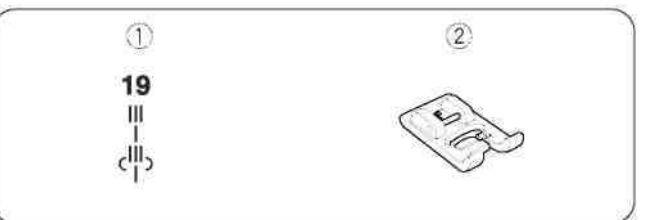
- (1) Тип стежка: Эластичный стежок
- (2) Лапка А: «Зигзаг»

Это узкий эластичный стежок, предназначенный для предотвращения стягивания строчки на трикотажных тканях и косых швах, обеспечивающий выполнение полностью плоского шва



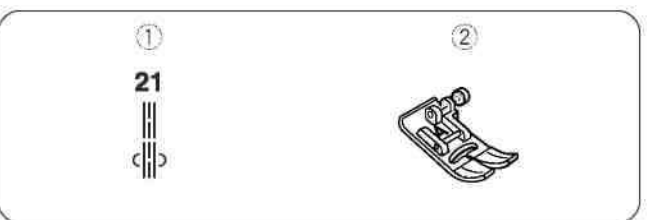
- (1) Тип стежка: Шорный стежок
- (2) Лапка А: «Зигзаг»

Шорный стежок состоит из одного стежка вперед, второго стежка назад и еще одного стежка вперед. С помощью шорного стежка можно добиться того, что строчка будет похожа на красивый ручной накладной шов при пришивании деталей костюмов, блейзеров, джемперов и джинсовых изделий



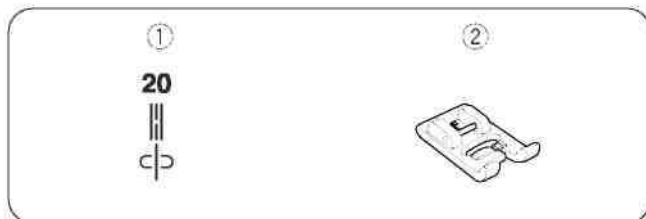
- (1) Тип стежка: Рельефный стежок
- (2) Лапка F: Лапка для вышивания гладью

Для отделки и оконтуривания рисунков. Выполняется медленно на углах.

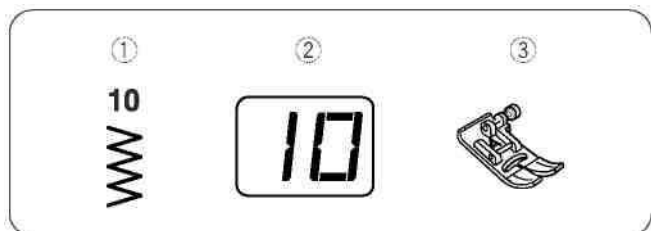


- (1) Тип стежка: Эластичный стежок
- (2) Лапка F: Лапка для вышивания гладью

Для отделки и простегивания.


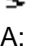


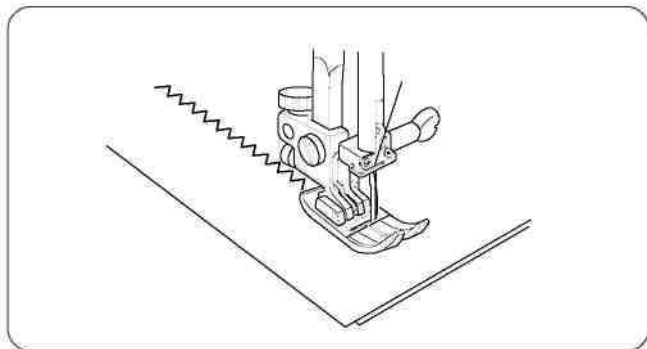
Тип стежка: Имитация ручного стежка
Лапка А: «Зигзаг»
Длинный прямой эластичный стежок, похожий на стежки, выполненные вручную.



Строчка Зигзаг

Основной зигзагообразный шов

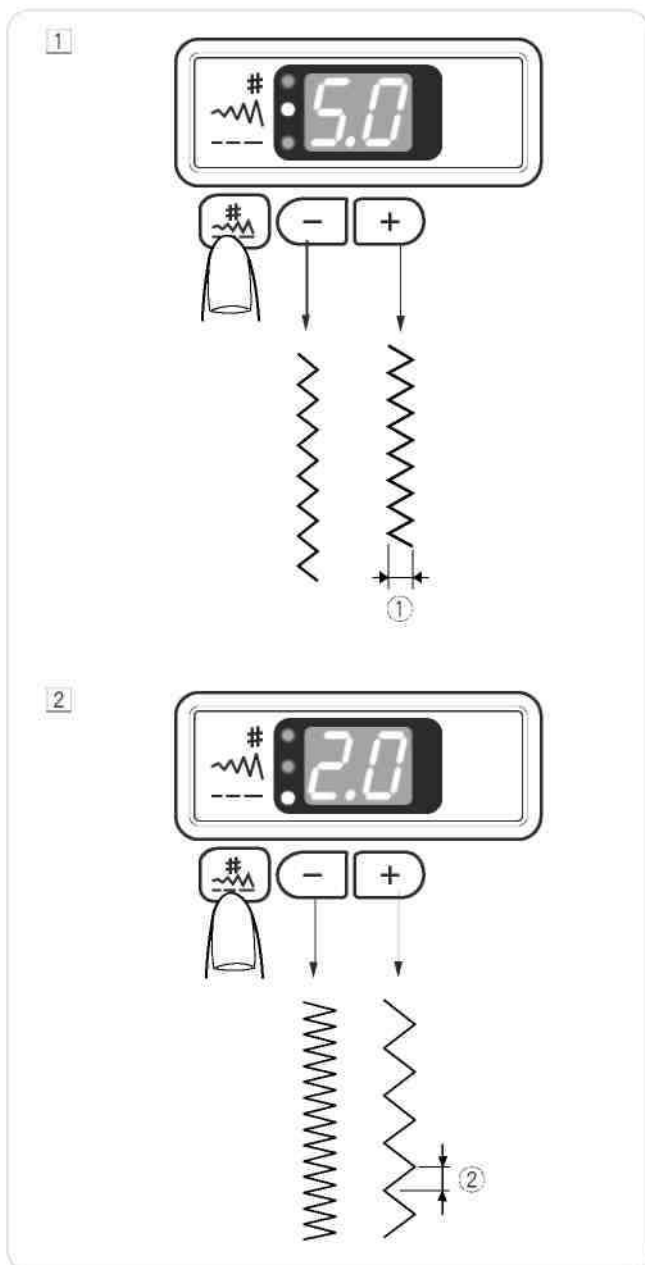
- | | |
|---------------|---|
| 1. Тип стежка |  |
| 2. ЖК-дисплей |  |
| 3. Лапка | А: «Зигзаг» |




Зигзагообразный шов является одним из наиболее применяемых и универсальных. Он может использоваться в качестве вспомогательного для пришивания пуговиц, выполнения петель, обшивки кромок, шитья встык, ремонта и штопки. Кроме того, шов можно применять для декоративной отделки краев, аппликаций и при обрезке или в качестве шва декоративной строчки.

ПРИМЕЧАНИЕ:

При выполнении строчки по эластичным тканям, таким как трикотаж, джерси или трико используйте подкладку.



Установка ширины стежка


1. Нажмите на кнопку переключения рабочих режимов  для входа в режим регулировки ширины стежка.

На ЖК-дисплей выводится значение по умолчанию.

Для уменьшения ширины стежка используйте кнопку (-), для увеличения – кнопку (+).

(1) Ширина стежка

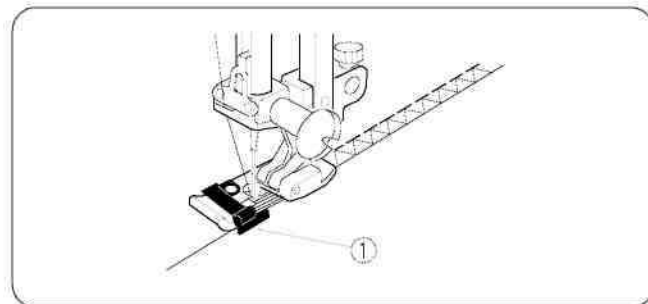
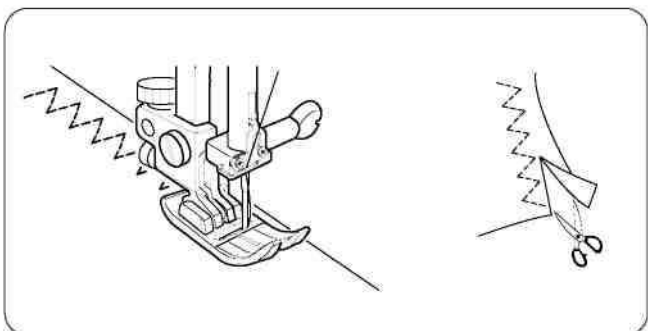
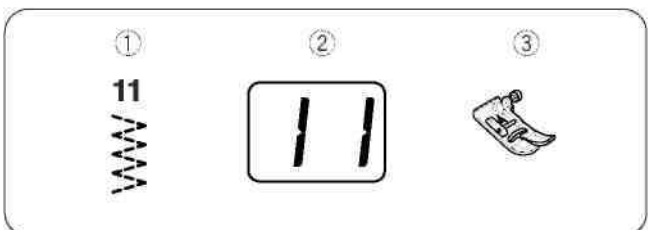
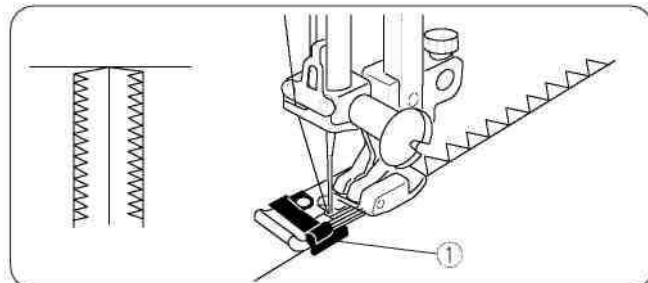
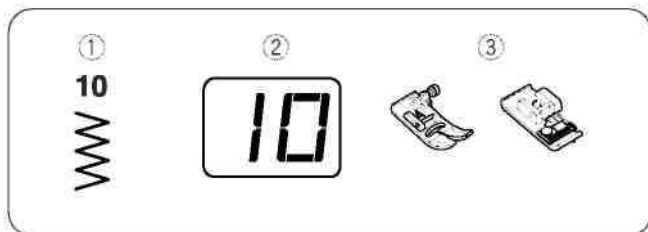
Установка длины стежка

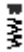
2. Нажмите на кнопку переключения рабочих режимов  для входа в режим регулировки длины стежка.

На ЖК-дисплей выводится значение по умолчанию выбранного типа стежка.

Для уменьшения длины стежка используйте кнопку (-), для увеличения – кнопку (+).

(2) Длина стежка

РАЗДЕЛ IV. ДОПОЛНИТЕЛЬНЫЕ СТРОЧКИ**Краеобметочный шов**

- (1) Тип стежка 
 (2) ЖК-дисплей
 (3) Лапка А: «Зигзаг» или С: Оверлочная лапка

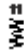
Данный вид шва подходит для деталей предметов одежды и обработки краев любых шитых изделий.

Установив лапку, начните строчку, установив иглу так, чтобы левый уголок стежка располагался на расстоянии примерно 0,3 см от необработанного края материала. Правым уголком шов должен почти касаться края материала.

ПРЕДОСТЕРЕЖЕНИЕ:

При использовании оверлочной лапки не устанавливайте значение ширины стежка меньше 5 во избежание повреждения иглы.


Сложная строчка зигзаг

- (1) Тип стежка 
 (2) ЖК-дисплей
 (3) Лапка А: «Зигзаг»

Данный вид строчки используется для подшивания припуска на шов на синтетических и других тканях, который подвержены сыпучести, а также отлично подходит для штопки и починки разрывов.

Расположите ткань так, чтобы оставался припуск на шов в 1,5 см. Лишнюю ткань обрежьте рядом со швом. Проявляйте осторожность, чтобы не перерезать стежки.

Оверлочный шов

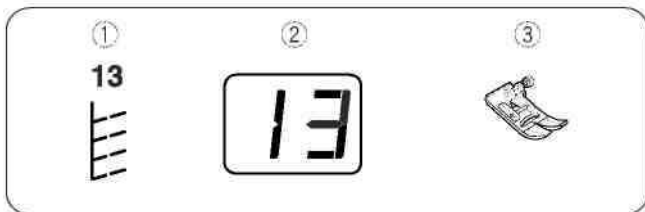
- (1) Тип стежка 
 (2) ЖК-дисплей
 (3) Лапка С: Оверлочная лапка

ПРЕДОСТЕРЕЖЕНИЕ:

При использовании оверлочной лапки не устанавливайте значение ширины стежка меньше 5 во избежание повреждения иглы.

Данный шов одновременно обрабатывает и сшивает необработанные края ткани.

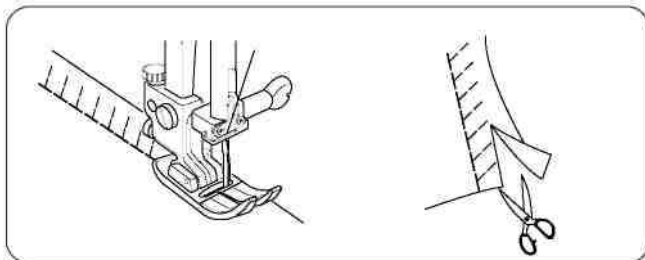
- (1) Направляющая

**Вязальный шов**

- (1) Тип стежка
- (2) ЖК-дисплей
- (3) Лапка

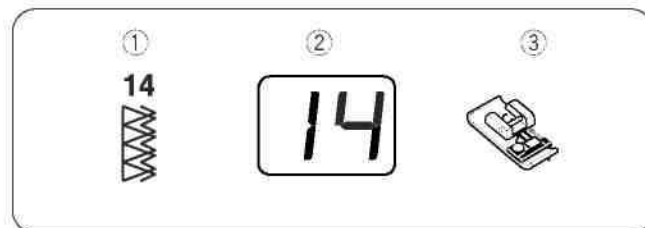


A: «Зигзаг»



Данный вид строчки рекомендуется для обработки кромок вязаных и трикотажных тканей.

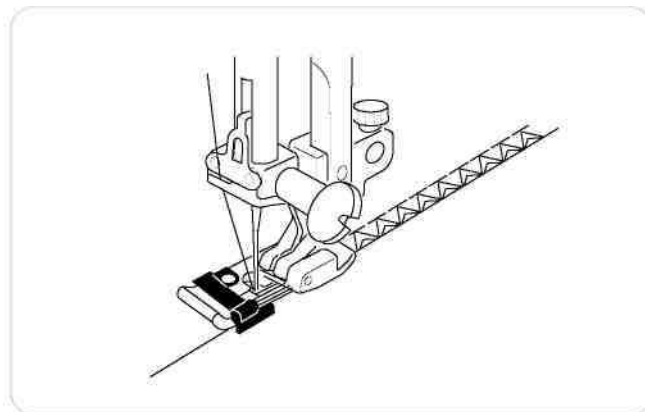
Установите ткань так, чтобы оставался шов шириной 1,6 см. По окончании строчки отрежьте лишнюю ткань рядом со швом.

**Двойной краеобмоточный шов**

- (1) Тип стежка
- (2) ЖК-дисплей
- (3) Лапка



C: Оверлочная лапка

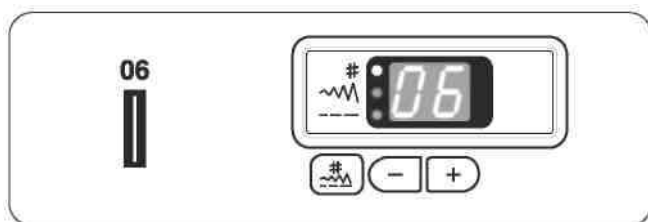
**ПРЕДОСТЕРЕЖЕНИЕ:**

При использовании оверлочной лапки не устанавливайте значение ширины стежка меньше 5 во избежание повреждения иглы.

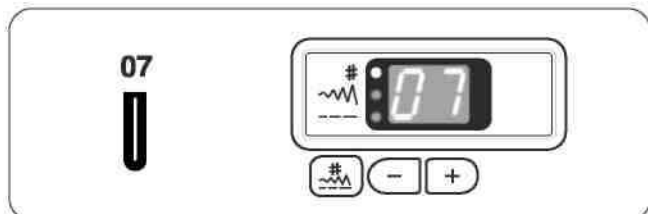
Данный шов может использоваться для шитья тканей, которые сильно расползаются, таких как льняные и габардиновые ткани. Для предотвращения распускания швов по краю ткани выполняются одновременно два ряда стежков зигзагом. Отрегулируйте натяжение нити так, чтобы игольная и шпульная нити сходились на краю ткани

Автоматическое обметывание петель

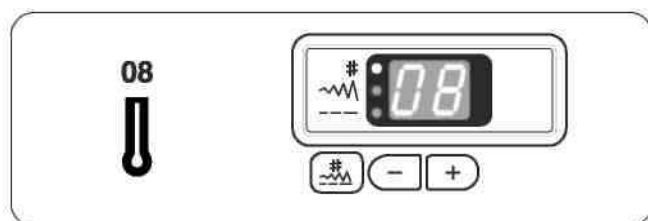
Существуют три различных типа петель.

**Прямоугольная петля (№ 06):**

Широко используется для средних и тяжелых тканей.

**Петля с закругленным концом (№ 07):**

Выполняется в тонких и средних тканях, используемых для пошива блузок и детской одежды.

**Петля с глазком (№ 08):**

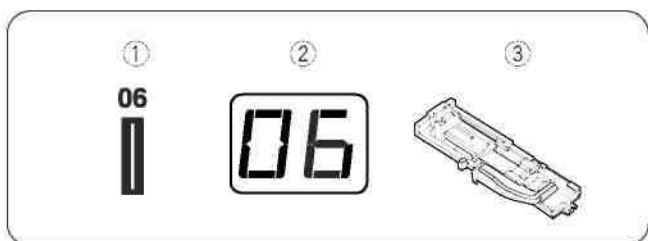
Используется для курток и пальто из средних и тяжелых тканей.

Прямоугольная петля (№ 06):

Тип стежка
ЖК-дисплей
Лапка



R: Для автоматического обметывания петель

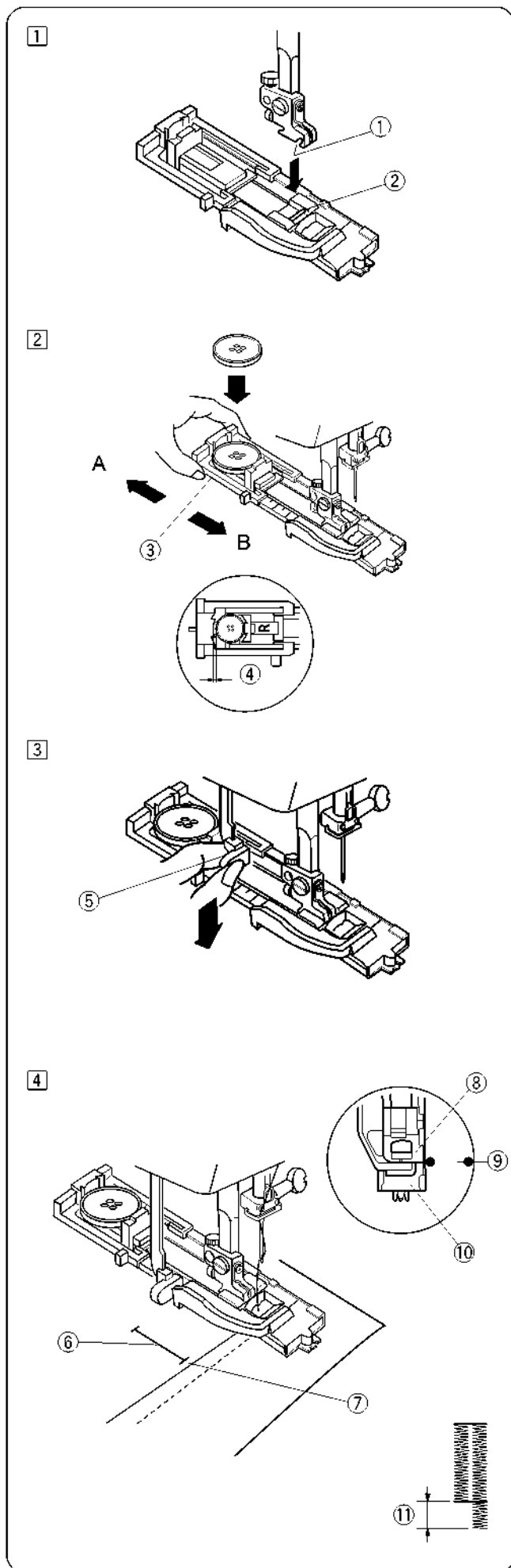


Размер петли определяется автоматически при установке пуговицы в заднюю часть лапки для автоматического обметывания петель.

В держатель пуговицы на лапке помещаются пуговицы диаметром до 2,5 см.

Для проверки установок попробуйте прометать петлю на отдельном куске ткани.

Для тянущихся тканей используйте прокладочный материал.



1. Установите лапку для автоматического обметывания петель R. Убедитесь в том, что штифт на прижимной лапке входит в канавку на держателе лапки при ее опускании.

(1) Канавка

(2) Штифт

2. Переместите держатель пуговицы (3) назад и положите в него пуговицу. Передвиньте держатель и зажмите в нем пуговицу.

(3) Держатель пуговицы

ПРИМЕЧАНИЕ:

Если пуговица слишком толстая, выполните пробную петлю.

Если пуговица с трудом проходит в пробную петлю, удлините петлю, переместив держатель пуговицы назад так, чтобы образовался зазор (4) Зазор

3. Переведите петельный рычаг (5) вниз до упора

(4) Рычаг регулировки петли

4. Вытяните обе нити влево под лапкой. Положите изделие под лапку и опустите иглу в ткань в точке начала обметывания петли. Опустите петельную лапку.

(6) Наметка петли

(7) Точка начала

(8) Ползун

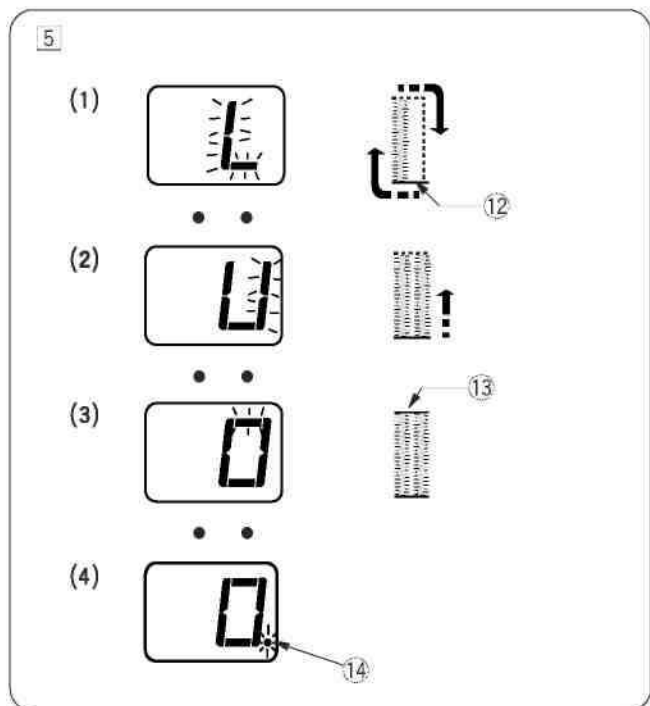
(9) Плотное примыкание

(10) Фиксатор

(11) Разница

ПРИМЕЧАНИЕ:

Убедитесь в том, что ползун плотно примыкает к фиксатору. При наличии между ними зазора длина строчки петли слева и справа будет разной.



5. Нажмите на педаль и прошейте петлю.
Машина выполняет прошивку петли в следующем порядке:
(12) Начальная точка
(13) Конечная точка

Шаг 1 и 2: Передний закрепочный шов и левый ряд.

Шаг 3: Правый ряд.

Шаг 4: Задний закрепочный шов и нераспускающийся петельный ряд в конце.

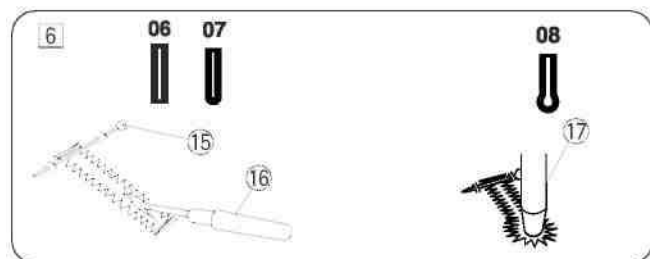
На дисплее указывается каждый шаг строчки, а по окончании петли на экране начинает мигать точка.

(14) Точка



Если вы попытаетесь выбрать другой тип стежка, не поднимая лапки, на ЖК-дисплее выводится надпись «UP» (ВВЕРХ), предупреждающая вас о необходимости поднять лапку.

Петлю можно усилить, выполнив строчку повторно поверх предыдущего шва.

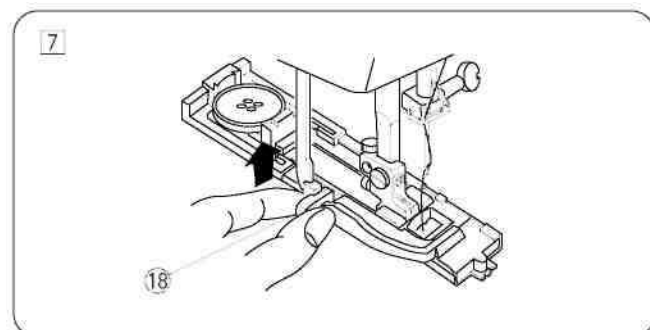


6. Уберите ткань и установите непосредственно перед закрепочным стежком на обоих концах по булавке для предотвращения разрезания этих стежков. Прорежьте петлю вспарывателем. Для прорезания петли с суживающейся закрепкой используйте шило.

(15) Булавка

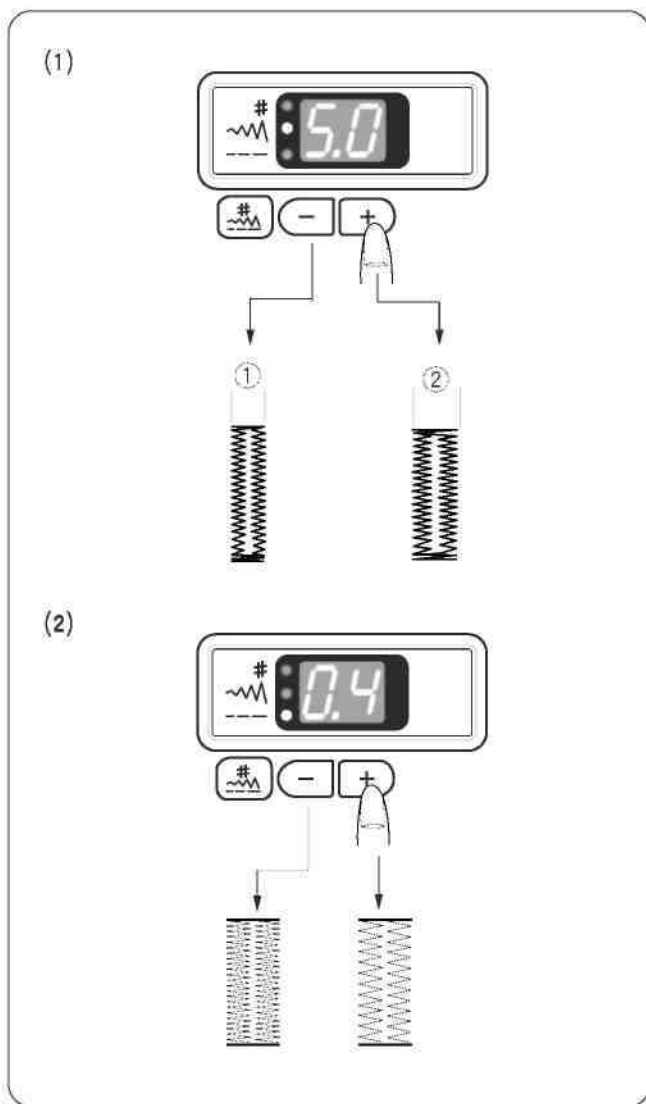
(16) Нож для распарывания/Вспарыватель

(17) Шило




7. По окончании работы переместите петельный рычаг до упора вверх.

(18) Петельный рычаг



Установка ширины стежка и плотности строчки

1. Установка ширины стежка


Нажмите на кнопку переключения рабочих режимов  для выхода в режим установки ширины стежка.

Для уменьшения ширины нажимайте на кнопку (-), для увеличения – на кнопку (+).

Ширина стежка может варьироваться в пределах от 2,5 до 7,0 мм.


- (1) Узкая петля (2,5 мм)
- (2) Широкая петля (7,0 мм)

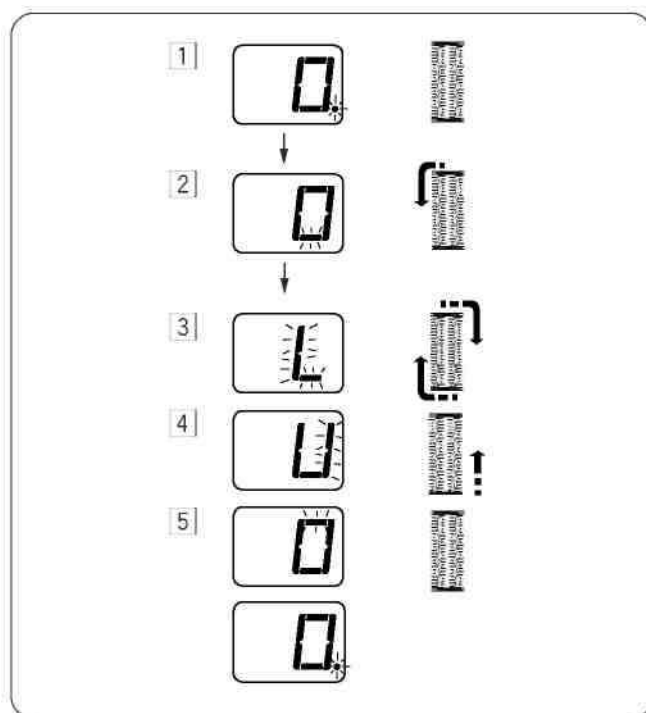
2. Установка плотности строчки петли

Нажмите на кнопку переключения рабочих режимов  для выхода в режим установки длины стежка.

Для увеличения плотности строчки нажимайте на кнопку (-), для получения более крупного стежка – на кнопку (+).

Плотность строчки может варьироваться в пределах от 0,2 до 0,8.

При выборе режима установки шаг выполнения строчки на ЖК-дисплей не выводится. По окончании выполнения строчки петли на экране высвечивается .



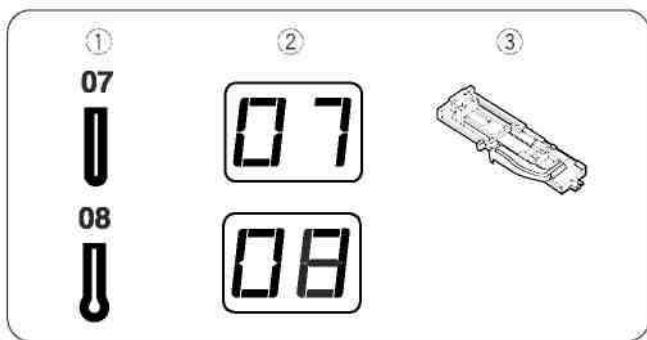
Двухслойная петля

Для получения крепкой и прочной петли прошейте еще один шов поверх предыдущего.

По окончании выполнения петли просто еще раз нажмите ногой на педаль.

- (1) Не поднимайте лапку и не изменяйте тип стежка. Машина выполнит еще один шов указанным ниже образом и автоматически остановится;
- (2) Строчка прямым швом назад в начальную точку.
- (3) Передний закрепочный шов и левый ряд.
- (4) Правый ряд.

Задний закрепочный шов и нераспускающийся петельный ряд в конце.



Петля с закругленным концом/петля с глазком

1. Тип стежка
2. ЖК-дисплей
3. Лапка

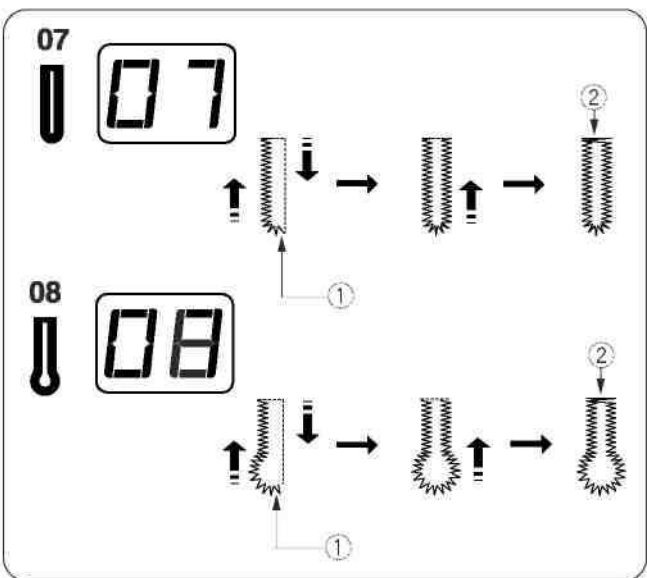


R: Для автоматического обметывания петель

Порядок выполнения петли тот же самый, что и при обметывании прямоугольной петли .

Указания по строчке см. на стр. 30.

- (1) Начальная точка
- (2) Конечная точка



Установка ширины петли

Нажмите на кнопку переключения рабочих режимов для выхода в режим установки ширины стежка.

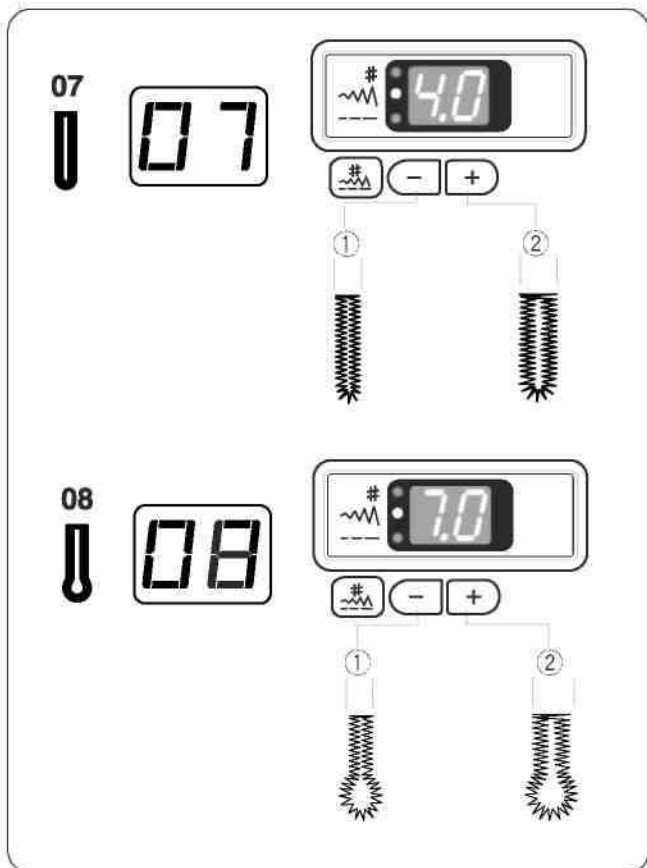
Для уменьшения ширины стежка нажмите на кнопку (-), для увеличения – на кнопку (+).

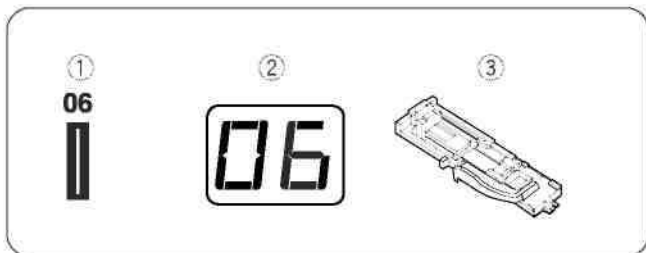
Ширина петли с закругленным концом может варьироваться от 2,5 до 5,5 мм.

- (1) Узкая петля (2,5 мм)
- (2) Широкая петля (5,5 мм)

Ширина петли с глазком может варьироваться от 5,0 до 7,0 мм.

- (1) Узкая петля (5,0 мм)
- (2) Широкая петля (7,0 мм)



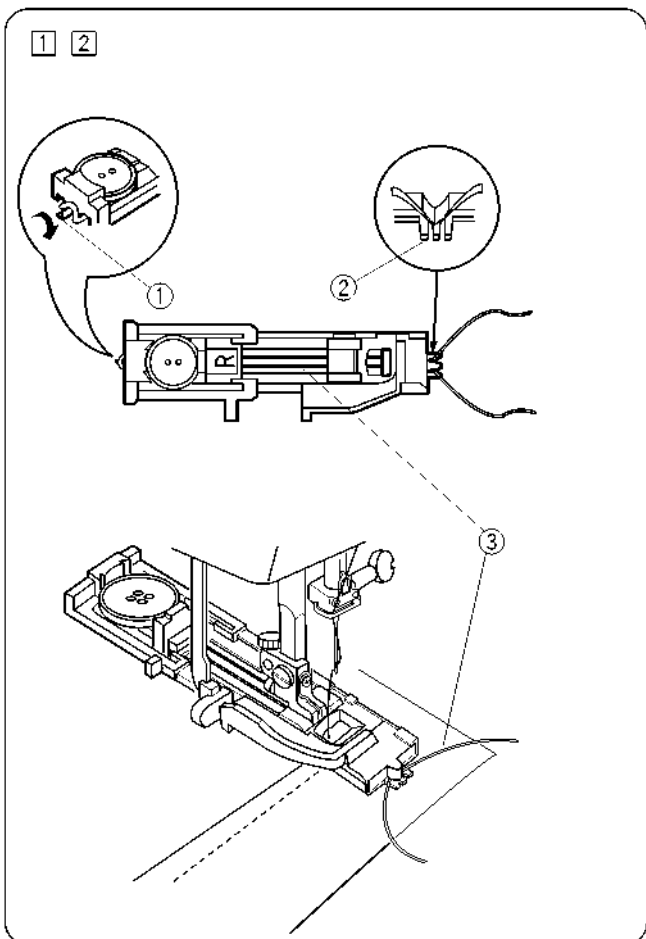


Петля с каркасной ниткой

- (1) Тип стежка
- (2) ЖК-дисплей
- (3) Лапка



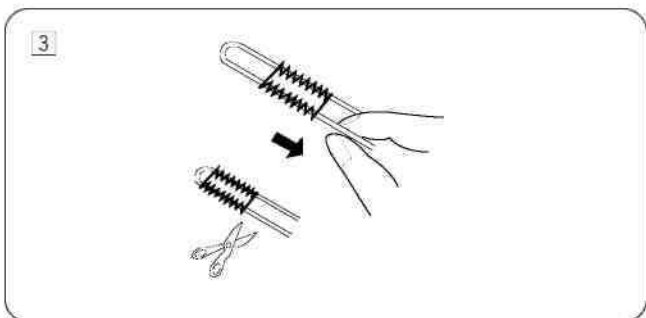
R: Для автоматического обметывания петель



1. Выполните те же самые действия, что и для автоматического обметывания петель. Установите ширину стежка в зависимости от толщины используемой каркасной нити. Поднимите лапку и зацепите каркасную нить за зубец с задней стороны лапки. Потяните концы каркасной нити на себя, заводя их под лапку и освобождая передний конец. Зацепите каркасную нить за вилку ② на передней части лапки [R] и натяните ее. Введите иглу в ткань в начало петли и опустите лапку.

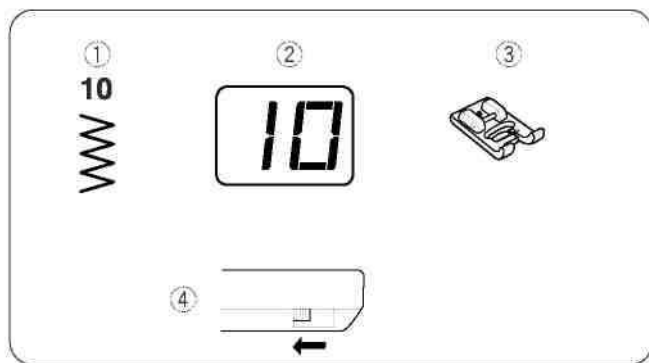
- (1) Зубец
- (2) Вилка
- (3) Шнур

2. Мягко нажмите на педаль и выполните обметку петли. Обметочный шов выполняется поверх каркасной нити со всех сторон петли и в местах закрепочных стежков.

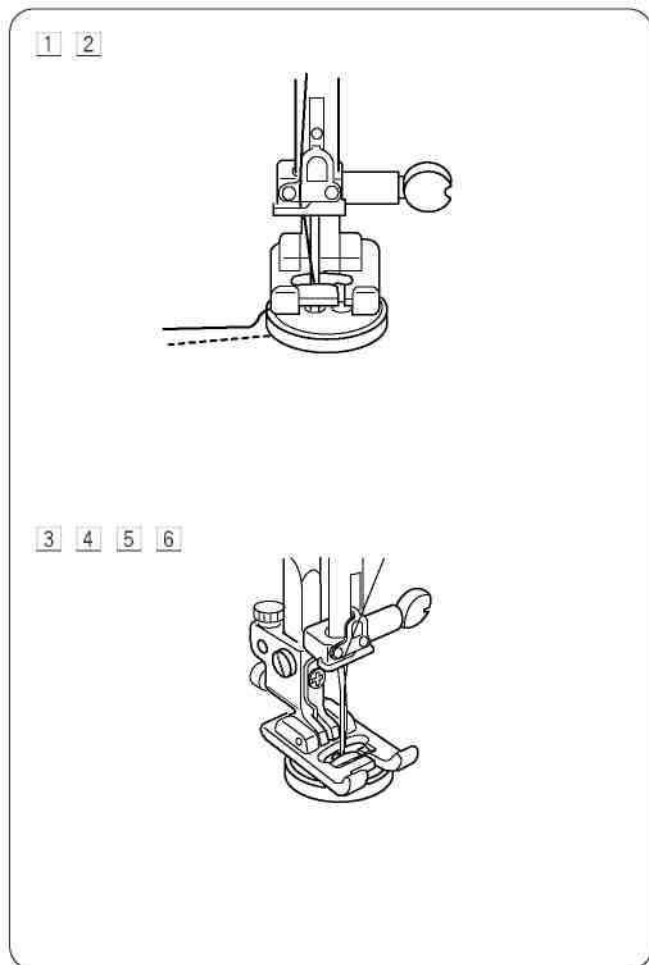


3. Натяните каркасную нить за концы. Завяжите концы каркасной нити узлом или взденьте их в обычную иглу, выведите на изнаночную сторону ткани и завяжите

Пришивание пуговиц

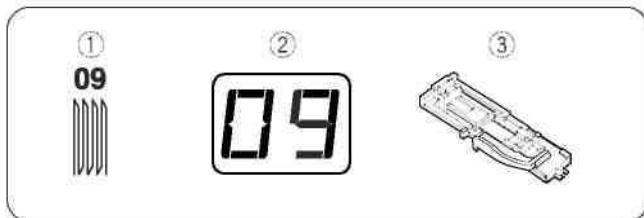


- | | |
|---------------------|-------------------------|
| (1) Тип стежка | WW16 |
| (2) ЖК-дисплей | F: Для вышивания гладью |
| (3) Лапка | |
| (4) Двигатель ткани | Опущен |



1. Нажмите на кнопку переключения рабочих режимов для входа в режим установки ширины стежка. Кнопками (+) или (-) определите оптимальную настройку ширины стежка, соответствующую расстоянию между отверстиями пуговицы. Игла должна безопасно проходить через каждое отверстие во время шитья.
2. Опустите двигатель ткани. Поместите пуговицу под лапку зигзаг, обеспечив выравнивание отверстий пуговицы с горизонтальной канавкой лапки. Опустите прижимную лапку для фиксации пуговицы на месте.
3. Проденьте нитку в иглу. Прокрутите маховик таким образом, чтобы игла оказалась в левой позиции, и опустите иглу сквозь левое отверстие пуговицы.
4. Установите регулятор диапазона скорости шитья на отметку «▶».
5. Нажмите на педаль и выполните около 10 стежков.
6. Прошейте еще несколько рядов отверстий (при необходимости) согласно пошаговым указаниям выше. Отрежьте излишки нити с обоих концов ткани.
7. Потяните за шпульную нить для вывода игольной нити на изнаночную (нижнюю) сторону ткани, и свяжите концы нити.

По окончании переведите двигатель материала в верхнее (исходное) положение.



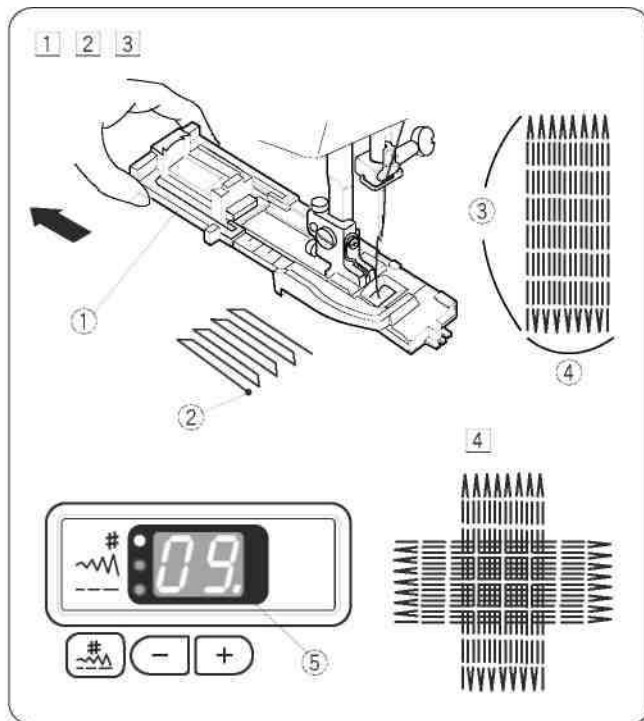
Штопка

Установка машины

- (1) Тип стежка
- (2) ЖК-дисплей
- (3) Лапка



R: Для автоматического обметывания петель



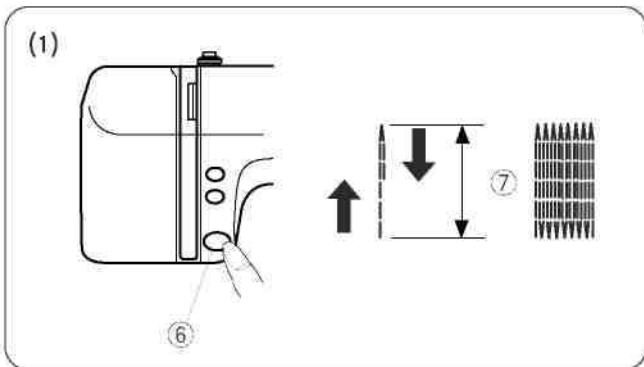
1. Продвиньте держатель пуговицы назад до конца.
2. Проденьте игольную нить влево через отверстие в лапке.
3. Опустите иглу в ткань в начальной точке.
4. Опустите лапку и нажмите на педаль. Машина закрепит строчку, выполнит 16 рядов штопальным стежком, закрепит строчку еще раз и автоматически остановится. По окончании штопки на дисплее появляется мигающая точка.

ПРИМЕЧАНИЕ:

Максимальная длина и ширина штопального стежка составляет 2 см и 0,7 см, соответственно.

Выполните еще один штопальный шов поверх предыдущего под прямым углом.

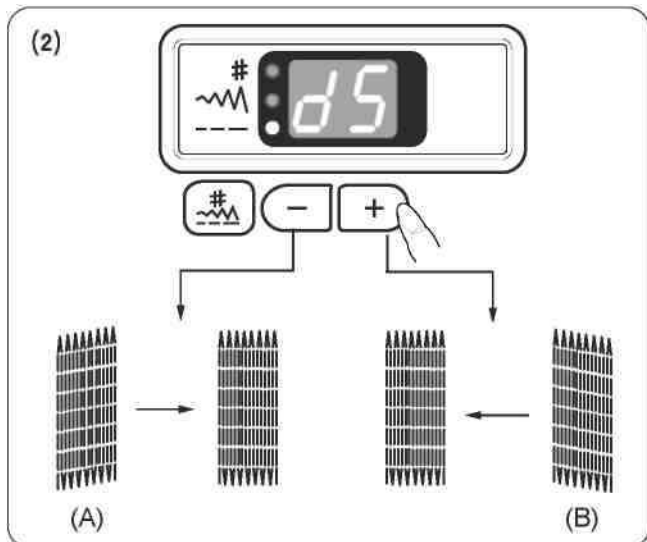
- (1) Держатель пуговицы
- (2) Начальная точка
- (3) Максимальная длина (2 см)
- (4) Максимальная ширина (0,7 см)
- (5) Мигающая точка



Штопка (менее 2 см)

Прошейте первый ряд нужной длины и нажмите на кнопку обратной подачи материала. Продолжите выполнение оставшихся стежков до автоматической остановки машины.

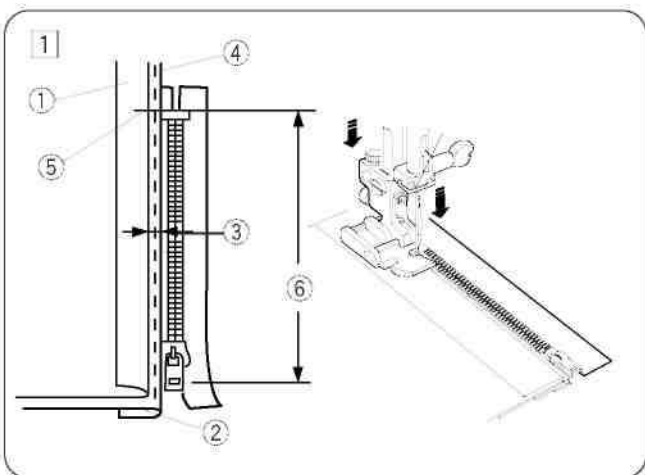
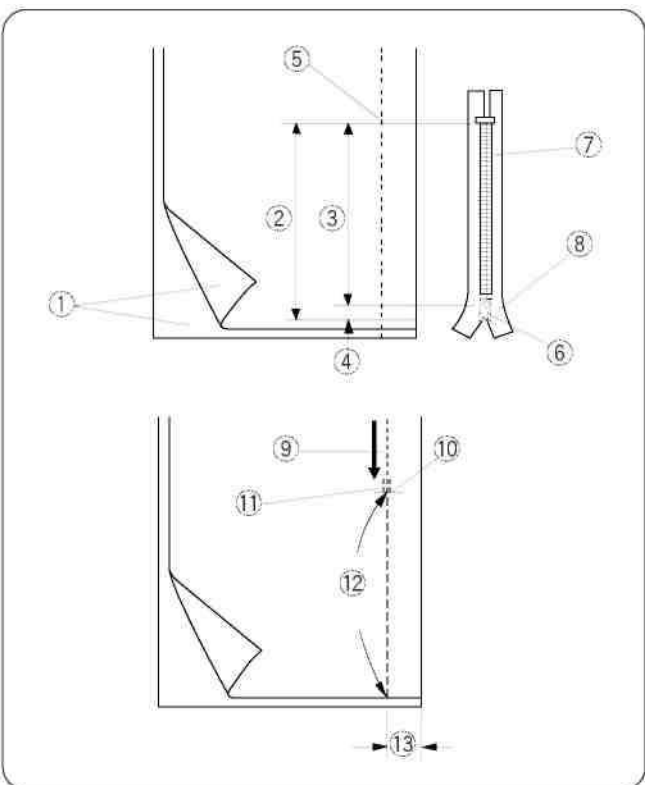
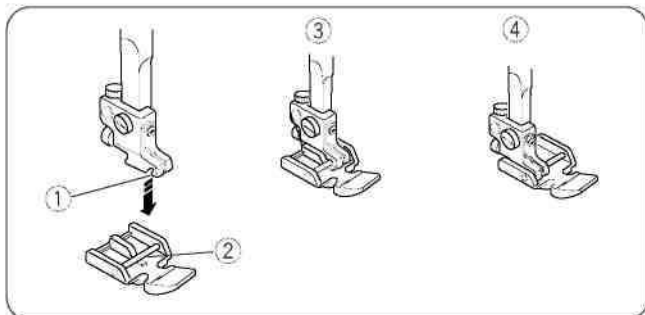
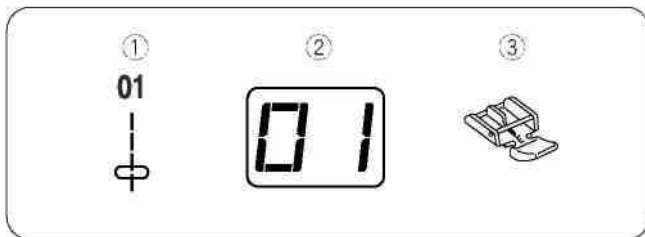
- (6) Кнопка обратной подачи материала
- (7) Требуемая длина



Установка размера штопального шва

Нажмите на кнопку переключения рабочих режимов для входа в режим установки длины стежка.

Если штопальный шов с одной стороны выше, чем с другой, выровняйте стежки кнопками регулировки длины стежка "+" или "-". При нажатии на кнопку "+" или "-" на дисплее автоматически выводится индикатор "d5". Можно отрегулировать форму штопального стежка от d1 до d9 кнопками "+" или "-".



Пришивание застёжки-молнии

- (1) Тип стежка
- (2) ЖК-дисплей
- (3) Лапка



Е: Лапка для пришивания застёжки-молнии

• Установка лапки для застёжек-молний

Установите лапку так, чтобы штифт на ней входил в канавку на держателе лапки.

• Для пришивания застёжки с изнаночной стороны установите лапку для пришивания застёжки-молнии правой стороной штифта.

• Для пришивания застёжки с лицевой стороны установите лапку для пришивания застёжки-молнии левой стороной штифта

- (1) Канавка
- (2) Штифт
- (3) Для строчки с изнаночной стороны
- (4) Для строчки с лицевой стороны

• Подготовка ткани

Добавьте к длине застёжки-молнии 1 см. Это полный размер выреза.

- (1) Лицевая сторона ткани
- (2) Размер выреза
- (3) Размер застёжки-молнии
- (4) 1 см
- (5) Конец выреза
- (6) Бегунок
- (7) Зубцы застёжки-молнии
- (8) Лента застёжки-молнии

Сложите ткань лицевой стороной и выполните строчку до конца выреза для застёжки-молнии, оставляя припуск на шов в 2 см. Выполните обратную строчку для закрепления шва. Прошейте вдоль выреза для застёжки-молнии наметочный шов стежком длиной 5,0.

ПРИМЕЧАНИЕ:

Для наметочного шва ослабьте натяжение нити до отметки 0.

- (9) Нижний шов
- (10) Точка нижнего края застёжки-молнии
- (11) Обратный стежок
- (12) Наметочный шов
- (13) 2 см

• Начало шитья

1. Установите лапку для пришивания застёжки-молнии на правую часть штифта.

Сверните вверх припуск на верхний шов. Заверните назад припуск на нижний шов так, чтобы ширина загиба была 0,3 см. Поместите застёжку-молнию зубцами рядом с загибом и приколите ее по месту.

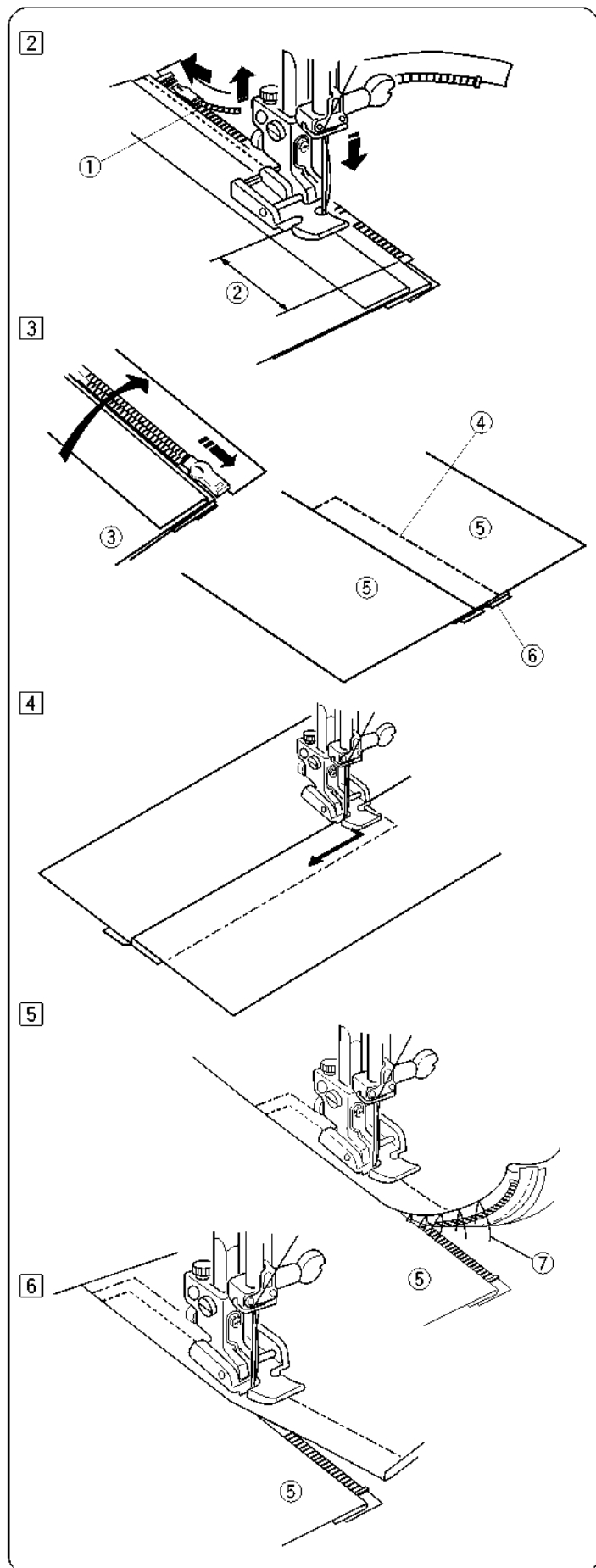
Установите исходные значения длины стежка и натяжения нити.

Опустите лапку так, чтобы она располагалась параллельно зубцам застёжки.

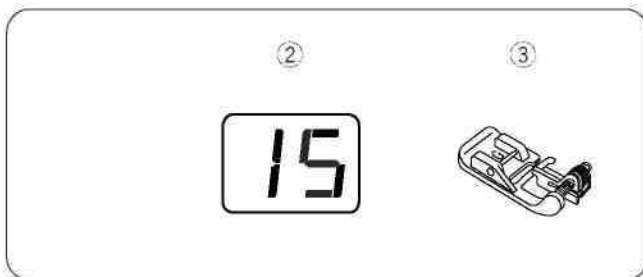
Прошейте все слои ткани с конца выреза для застёжки-молнии, направляя зубцы застёжки по краю лапки.

- (1) Верхний слой
- (2) Нижний слой
- (3) 0,3 см
- (4) Кромка
- (5) Конец выреза для застёжки-молнии
- (6) Размер выреза застёжки-молнии

Пришивание застежки-молнии (продолжение)



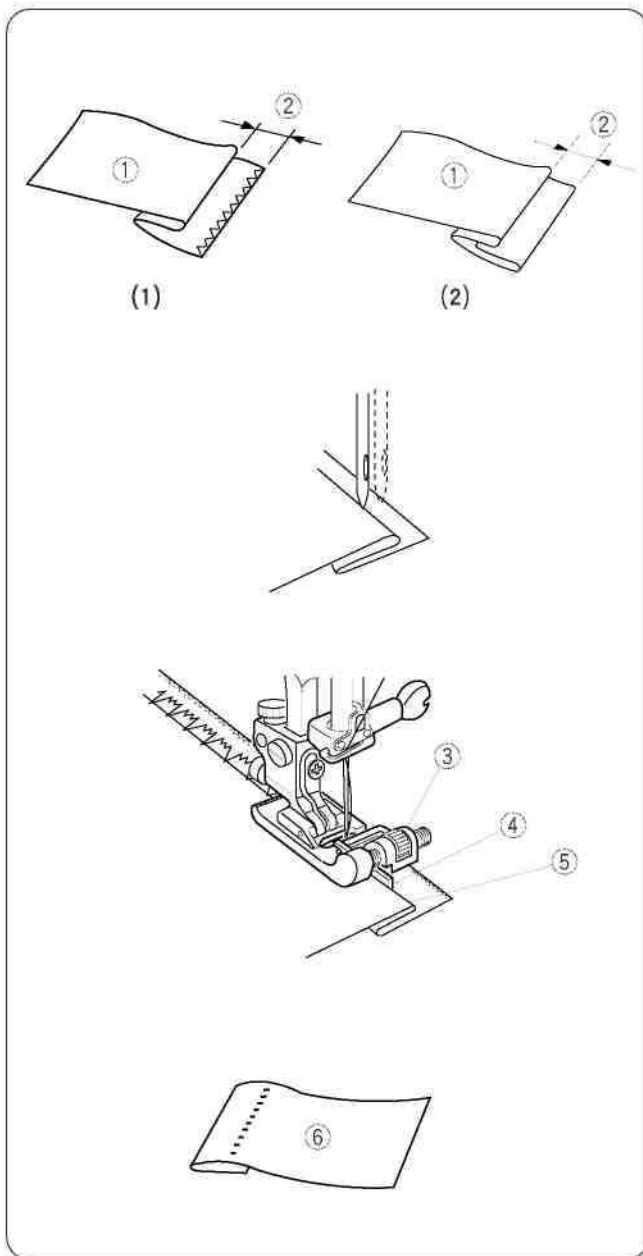
2. Установите лапку штифтом с правой стороны. Прошейте все слои ткани с конца выреза для застежки-молнии, направляя зубцы застежки по краю лапки. Остановите машину за 5 см до того, как лапка дойдет до бегунка на застежке. Опустите иглу в ткань и поднимите лапку. Расстегните застежку, опустите лапку и прошейте оставшуюся часть шва
 - (1) Бегунок
 - (2) 5 см
3. Застегните застежку и заверните загиб верхней ткани на застежку. Сшейте наметочным швом верхнюю ткань и полку застежки.
 - (3) Изнаночная сторона верхнего слоя ткани
 - (4) Наметочный шов
 - (5) Лицевая сторона ткани
 - (6) Лента застежки-молнии
4. Снимите лапку и поставьте ее штифтом налево. Выполните обратную строчку на конце выреза на расстоянии 1 см. Поверните ткань на 90 градусов и пришейте полку застежки к детали.
5. Остановите машину за 5 см до того, как лапка дойдет до бегунка на застежке. Опустите иглу в ткань и поднимите лапку. Удалите наметочную строчку.
 - (7) Наметочная строчка
6. Опустите лапку и прошейте оставшуюся часть шва, следя за тем, чтобы загиб был ровным. В конце шва выполните несколько обратных стежков. По окончании строчки с обеих сторон застежки удалите сметочный шов с помощью ножа для распарывания.

**Потайной шов**

- (1) Тип стежка
- (2) ЖК-дисплей
- (3) Лапка



G: Для потайного шва



Используйте нить того же цвета, что и ткань.
На тяжелых распускающихся тканях сначала следует обметать необработанный край.

Подогните край, как показано на рисунке.

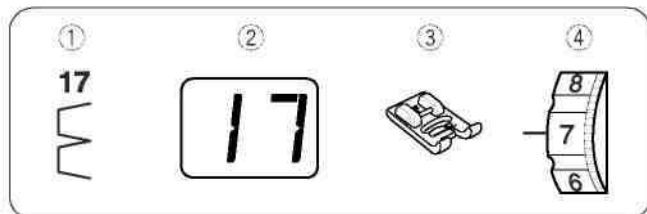
- ① Изнаночная (нижняя) сторона ткани
- ② 0,4-0,7 см
- (1) Легкая ткань
- (2) Тяжелая ткань

На направляющей лапки для потайного подшивного шва имеется скользящий винт, с помощью которого можно точно определять точку, в которой игла проходит через подогнутый край ткани. Отрегулируйте винт так, чтобы в крайнем левом положении стежка игла едва захватывала край подгиба. Если игла входит в ткань слева слишком далеко, строчку будет видно на лицевой стороне ткани. Опустите прижимную лапку. Прошейте шов, направляя подогнутый край по направляющей на лапке (4). Во время строчки правая сторона шва выполняется в виде строчки одиночным цепным стежком справа от подгиба.

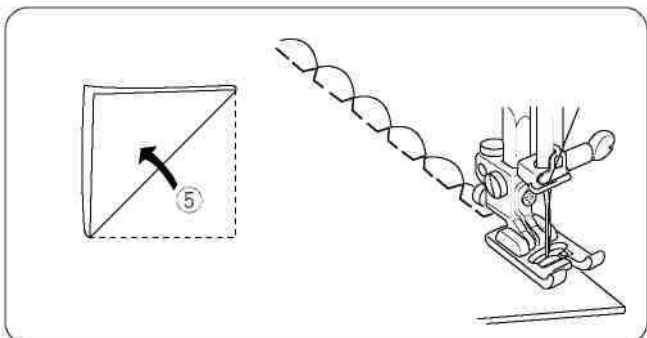
- (3) Винт направляющей
- (4) Направляющая
- (5) Подогнутый край

По окончании работы разверните ткань.

- (6) Лицевая сторона ткани

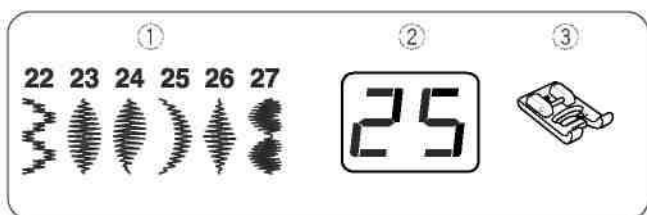
РАЗДЕЛ V. ДЕКОРАТИВНЫЕ СТРОЧКИ**Трубчатый шов**

- (1) Тип стежка
 (2) ЖК-дисплей
 (3) Лапка
 (4) Натяжение нити
- F: Для вышивания гладью
 6–8

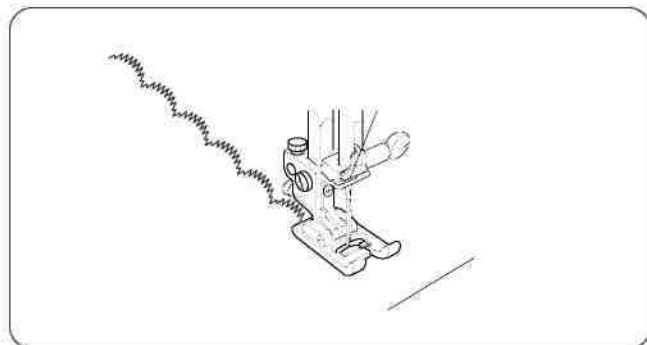
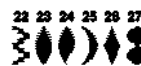


Используется для легких тканей (например, трикотажных). Загните ткань на угол и прошейте складку. Игла должна только прихватывать загнутый край, чтобы он оставался полым. Вам может потребоваться слегка увеличить натяжение игольной нити. При строчке трубчатым швом рядами располагайте их на расстоянии не менее 1,5 см один от другого. Трубчатым швом можно также прошивать вязанные ткани или мягкие гладкие текстильные ткани в любом направлении

- (5) Сгиб по диагонали

Декоративная вышивка гладью

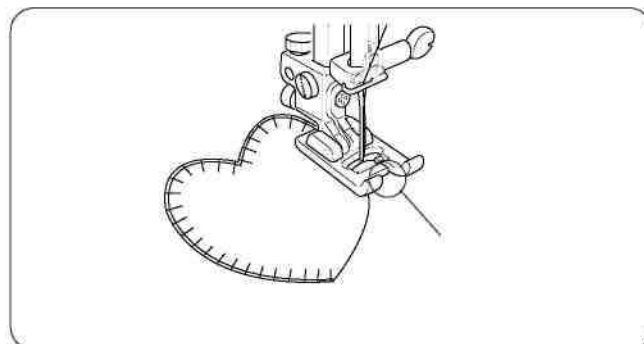
- Тип стежка
- (1) ЖК-дисплей
 (2) Лапка
- F: Для вышивания гладью



Для получения декоративного шва на таком полотне, как шифон, используйте при необходимости один слой с отрывной подкладкой.

ПРИМЕЧАНИЕ:

При выполнении последнего участка строчки нажмите на кнопку автоматической закрепки, чтобы по завершении этого участка машина остановилась автоматически.

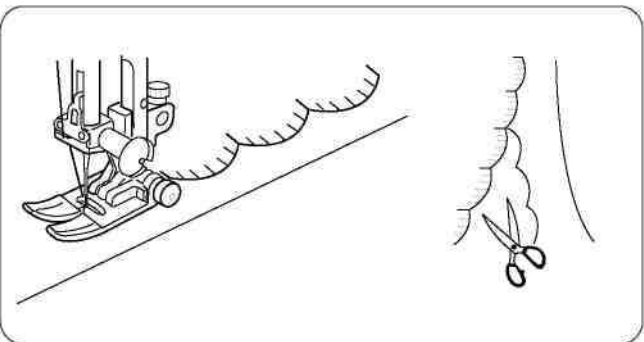
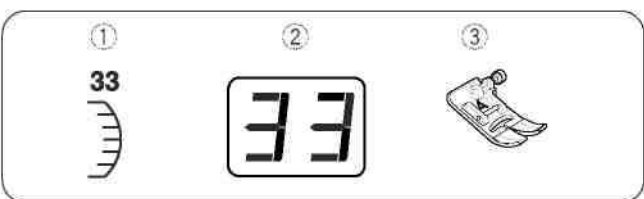


Аппликации

- (1) Тип стежка
- (2) ЖК-дисплей
- (3) Лапка

F: Для вышивания гладью

Приметайте детали аппликации на ткань или приварите их утюгом с помощью специальной клейкой основы. Выполните строчку вокруг аппликации, следя за тем, чтобы игла входила в ткань по необработанному краю аппликации.



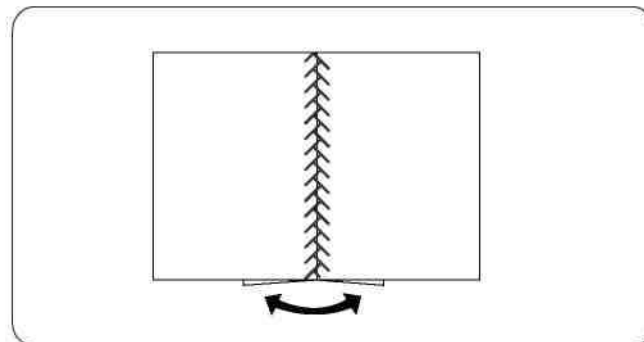
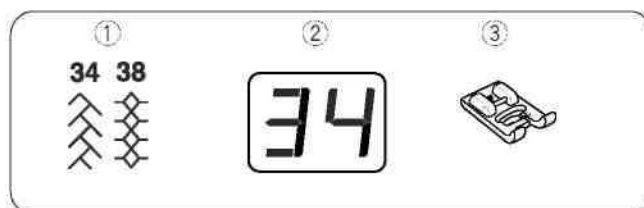
Волнообразный шов

- (1) Тип стежка
- (2) ЖК-дисплей
- (3) Лапка

A: «Зигзаг»

Выполните строчку на расстоянии примерно 1 см от края ткани.

Отрежьте ткань по внешней части строчки, как показано на рисунке. Будьте осторожны и не перережьте нить.



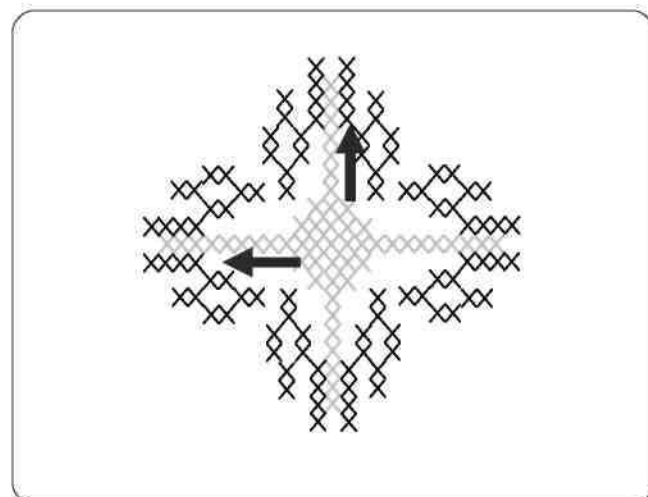
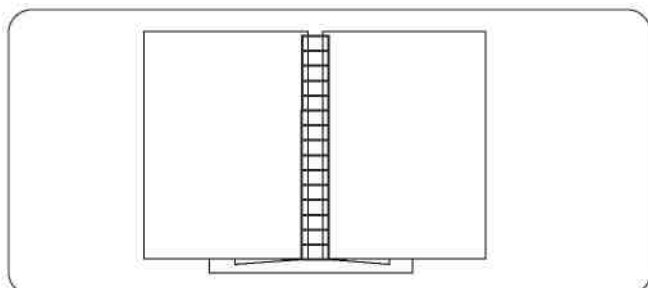
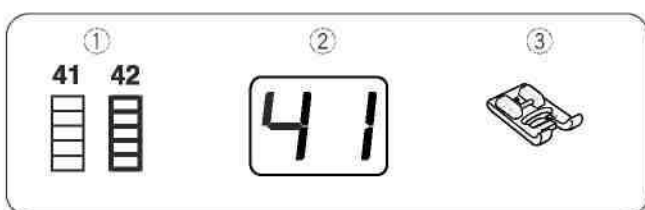
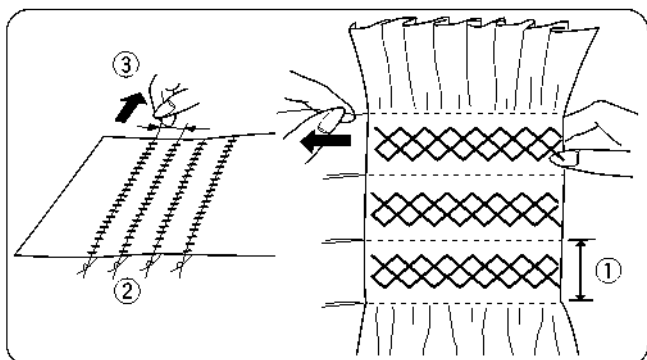
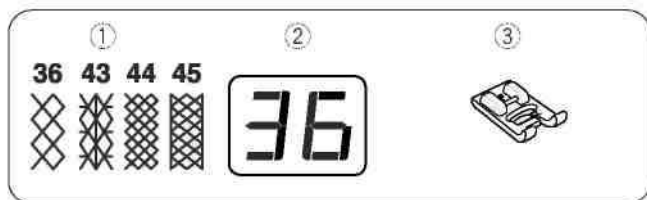
Лоскутный шов

- (1) Тип стежка
- (2) ЖК-дисплей
- (3) Лапка

F: Для вышивания гладью

Сшейте детали изделия, уложив их лицевой стороной друг к другу.

Разверните и расправьте ткань и выполните лоскутный шов по центру с лицевой стороны ткани.



Выполнение сборок

- (1) Тип стежка
- (2) ЖК-дисплей
- (3) Лапка



F: Для вышивания гладью

Сборки рекомендуется делать на мягкой и легкой ткани, такой как батист, гинем или шалли. Отрежьте кусок ткани в три раза шире, чем готовое изделие. Установите диск натяжения нити на отметку 1–3, а длину стежка – на 3–4 и выполните прямую строчку рядами на расстоянии 1,0 см один от другого по всей площади ткани, на которой вы хотите сделать сборки.

Свяжите концы нитей с одного края. С другого края потяните за шпульные (нижние) нити для выравнивания сборок (2).

Потяните за шпульные нити (3) и ровно распределите складки.

Выполните строчку сборочным стежком между рядами сборок.

Удалите нити прямой строчки, вытянув их из ткани.

- (1) 1,0 см

Мережка

- (1) Тип стежка
- (2) ЖК-дисплей
- (3) Лапка



F: Для вышивания гладью

Подогните края ткани на 1,3 см и прогладьте их. Приколите оба края булавками к бумаге или отрывной подкладке с отступом в 0,3 см.

Медленно выполните строчку, направляя ткань так, чтобы игла захватывала загнутый край с обеих сторон.

Удалите бумагу.

Вышивка крестом

- (1) Тип стежка
- (2) ЖК-дисплей
- (3) Лапка

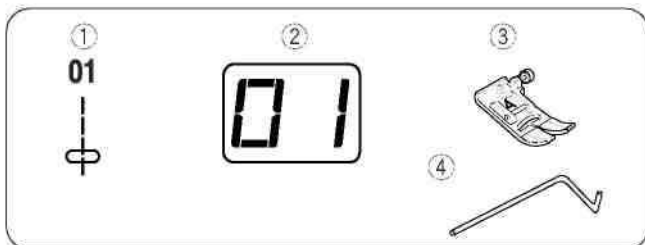
F: Для вышивания гладью

Вышивкой крестиком можно создавать прекрасные рисунки за половину того времени, которое вы потратили бы на вышивку вручную.

• Начало вышивки

Выберите в качестве основы одноцветную плотную ткань, такую как лен или шерстяная фланель. При выборе легкой ткани в качестве подложки используйте удаляемую основу. Установите нужную ширину стежка. Выполняйте вышивку от центра рисунка к краям.

Для обеспечения выполнения прямых и ровных рядов ориентируйтесь по стрелке "Δ" на лапке F.

**Выстегивание**

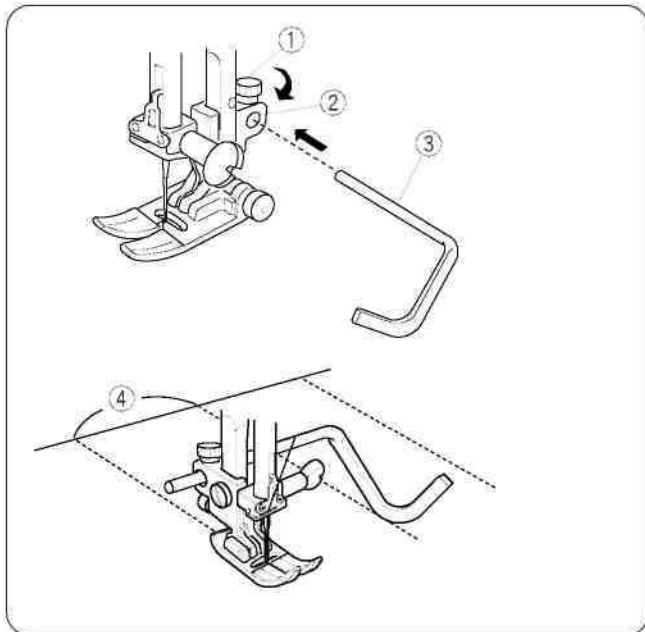
- (1) Тип стежка
 (2) ЖК-дисплей
 (3) Лапка А: «Зигзаг»
 (4) Линейка для выстегивания

Ослабьте крепежный винт линейки для выстегивания (1) на задней части прижимной лапки, как показано на рисунке.

Вставьте линейку для выстегивания (3) в отверстие (2) под винтом на требуемую ширину выстегивания.

Затяните винт (1). Производите строчку, направляя линейку для выстегивания по предыдущему шву

- (1) Крепежный винт линейки для выстегивания
 (2) Отверстие
 (3) Линейка для выстегивания
 (4) Расстояние между швами

**Застрачивание мелких складок**

Тип стежка



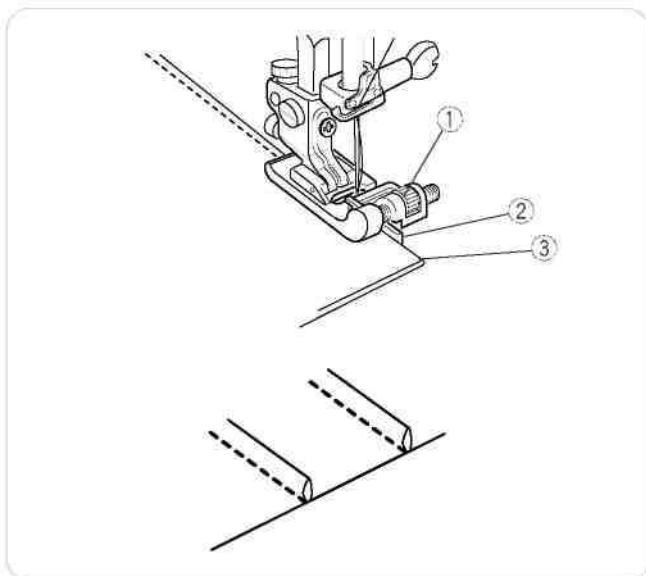
- (1) ЖК-дисплей
 (2) Лапка
 (3) Для потайного шва

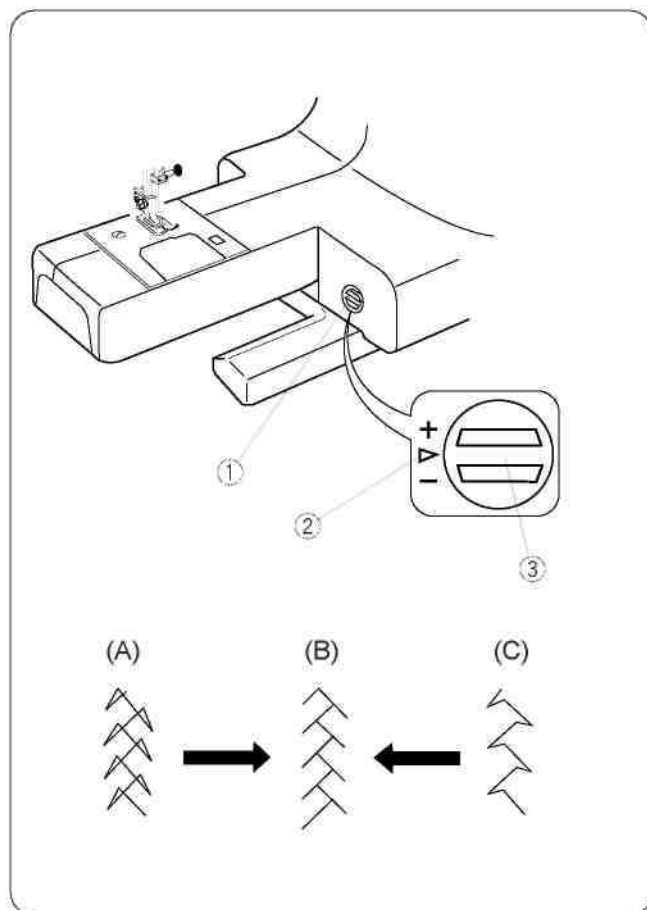
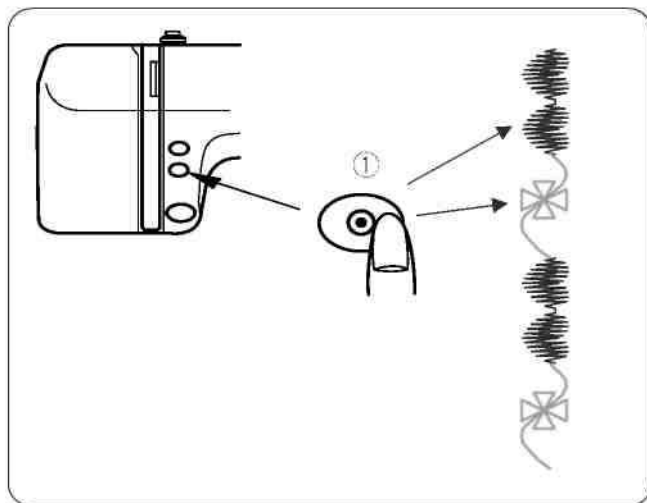
Сделайте складку на ткани загибом на лицевую сторону.

Расположите ткань так, чтобы игла входила на 0,1–0,2 см внутрь от загнутого края.

Опустите прижимную лапку. Выполните шов, выравнивая ткань по направляющей. Разверните ткань и прогладьте складки на одну сторону.

- (1) Винт направляющей
 (2) Направляющая
 (3) Загиб ткани





Комбинированная вышивка



- (1) Тип стежка
- (2) ЖК-дисплей
- (3) Лапка





F: Для вышивания гладью

Можно выполнить декоративную вышивку комбинацией различных стежков с помощью кнопки автоматической закрепки.

Пример: Комбинированная вышивка двух деталей

стежком № 27  и одной детали стежком № 47 .

Выберите стежок № 27  и выполните вышивку. Во время вышивки второй детали нажмите на кнопку автоматической закрепки (1). По окончании вышивки второй детали машина автоматически остановится.

Выберите стежок № 47  и нажмите на кнопку автоматической закрепки (1).

Нажмите на педаль. Машина выполнит вышивку одной детали рисунка и автоматически остановится. Для вышивки следующей комбинированной линии рисунка повторите описанные выше действия.


(1) Кнопка автоматической закрепки

Регулировка баланса эластичного стежка

Результаты вышивки эластичным стежком могут быть различными в зависимости от условий вышивки, таких как скорость шитья, тип ткани, количество слоев и т.д.

Всегда делайте пробную строчку на куске ткани, которую вы хотите использовать.

- (1) Диск регулировки подачи ткани
- (2) Стандартная установка
- (3) Прорезь

Пример: (Строчка стежком )

- (A) Если стежок сжатый, поверните диск регулировки подачи ткани в направлении знака «+».
- (C) Если стежок вытянутый, поверните Диск регулировки подачи ткани в направлении знака «-».

ПРИМЕЧАНИЕ:

При стандартной строчке установите диск регулировки подачи ткани в среднее положение, т.е. прорезь в регуляторе должна располагаться по центру отметки стандартной установки.

РАЗДЕЛ VI. УХОД ЗА МАШИНОЙ

Замена лампочки

ПРЕДУПРЕЖДЕНИЕ:

До замены лампочки отключите питание машины.

Лампочка может быть ГОРЯЧЕЙ. Прежде чем дотрагиваться до нее, подождите, пока она остынет.

Откройте переднюю крышку.

Извлеките лампочку.

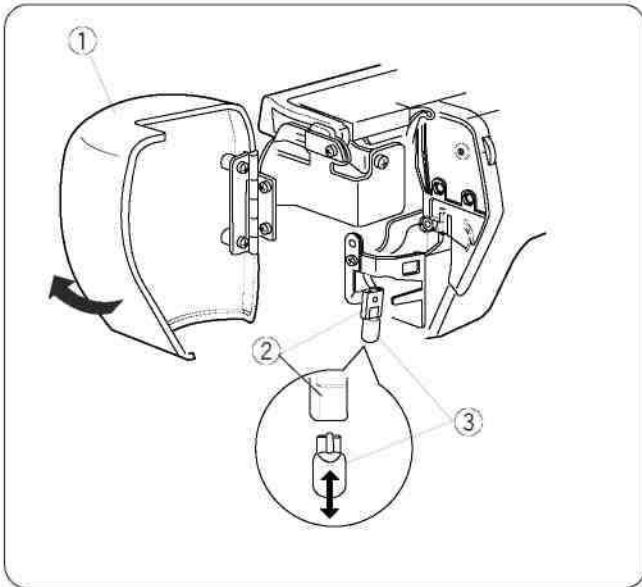
- (1) Передняя крышка
- (2) Патрон лампочки
- (3) Лампочка

Для установки лампочку в патрон совместите цоколь лампочки с отверстиями в патроне.

Закройте переднюю крышку.

ПРИМЕЧАНИЕ:

Заменяйте лампочку на лампочку напряжением 12 В и мощностью 15 Вт.



Чистка челночного устройства и двигателя ткани**ПРЕДУПРЕЖДЕНИЕ:**

Перед чисткой отключайте питание машины соответствующим выключателем и вынимайте вилку из розетки

Не разбирайте машину больше того, что указано в данном разделе

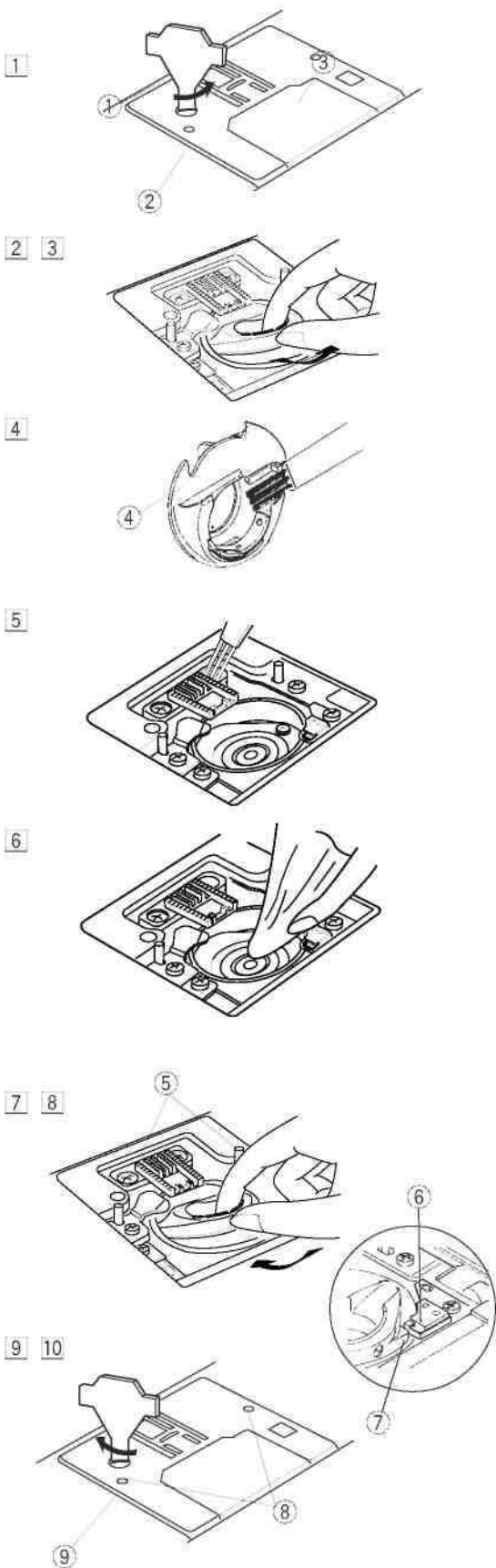
ПРЕДОСТЕРЕЖЕНИЕ:

Не храните машину в помещениях с высокой влажностью, около радиаторов или на солнце

ПРИМЕЧАНИЕ:

Очищайте поверхность машины мягкой тканью, смоченной в мыльной воде.

После чистки машины положите под лапку ткань и опустите иглу.



1. Извлеките иглу и снимите прижимную лапку.

(1) Отвертка
(2) Установочный винт
(3) Игольная пластина

2. Выверните установочный винт и снимите игольную пластину.

3. Выньте шпульку и шпуледержатель.

4. Очистите шпуледержатель щеткой и протрите мягкой сухой тканью.

(4) Шпуледержатель

5. Удалите пыль и пух щеткой из двигателя ткани и прочистите место установки шпуледержателя в челнок мягкой щеткой.

6. Протрите внутреннюю поверхность шпуледержателя сухой тканью.

ПРИМЕЧАНИЯ:

Можно использовать пылесос.

Данная машина не требует смазки.

7. Установите шпуледержатель.

8. Убедитесь в том, что выступ шпуледержателя находится рядом с фиксатором.

(5) Направляющие штифты

(6) Фиксатор

(7) Выступ шпуледержателя

9. Вставьте шпульку и установите игольную пластину, выравнявая ее отверстия относительно направляющих штифтов.

(8) Отверстия

10. Крепко затяните установочный винт.

(9) Установочный винт





ПРИМЕЧАНИЕ:

После чистки машины установите иглу и прижимную лапку.

Проблемы и предупредительные сигналы

При поступлении звукового сигнала и выводе на дисплей предупредительных сигналов следуйте указаниям, приведенным ниже.

Визуальный сигнал

| Показание | Причина и способ действия |
|---|---|
|  | Педаля отсоединилась во время работы. Отключите питание и подсоедините педаль. |
|  | При остановке машины при перегрузке вы нажали на кнопку. Подождите возврата машины в рабочее состояние не менее 15 секунд. Если перегрузка является причиной засорения машины нитками, удалите обрезки ниток, очистите челночное устройство. |
|  | Вы нажали на кнопку (+) или (-) key по окончании выполнения петли, но лапка не поднялась. Поднять лапку. Используйте лапку для автоматическую обметывания петли только для обметывания петель или штопки, но не для строчки какими-либо иными стежками. |
|  | Машина вышла из строя. |

Звуковой сигнал

| Сигнал | Звуковой сигнал подается в следующих случаях: |
|-----------------------------|---|
| короткий | Нормальная работа. |
| три коротких | Сбой в работе. |
| два коротких и один длинный | Петля закончена. |
| один длинный | Машина вышла из строя. |

Поиск и устранение неисправностей

| Неисправность | Причина | Ссылка |
|--|---|--|
| Рвется игольная нить | <ol style="list-style-type: none"> 1. Игольная нить заправлена неправильно. 2. Слишком большое натяжение игольной нити. 3. Игла погнута или затупилась. 4. Игла неправильно вставлена. 5. Игольная нить и шпульная нить не были заправлены под прижимную лапку в начале шитья. 6. Нити не были протянуты назад по окончании шитья. 7. Нить или слишком толста, или слишком тонка для иглы. | <p>См. стр. 16 См. стр. 15 См. стр. 11 См. стр. 11</p> <p>См. стр. 16-18 См. стр. 16 См. стр. 12</p> |
| Рвется шпульная нить | <ol style="list-style-type: none"> 1. Шпульная нить неправильно заправлена в шпуледержатель. 2. В шпуледержателе скопился ворс. 3. Шпулька повреждена и плохо проворачивается.. | <p>См. стр. 18 См. стр. 46 Замените шпульку</p> |
| Ломается игла | <ol style="list-style-type: none"> 1. Игла неправильно вставлена. 2. Не зажат винт крепления иглы. 3. Нити не были протянуты назад по окончании шитья. 4. Игла слишком тонка для ткани. | <p>См. стр. 11 См. стр. 11 См. стр. 16 См. стр. 12</p> |
| Пропуски стежков | <ol style="list-style-type: none"> 1. Игла неправильно вставлена, погнута или затупилась. 2. Игла и/или нить не подходят для выполняемой операции. 3. Для шитья очень тонких тканей и синтетики необходимо использовать специальную иглу (с синей колбой). 4. Игольная нить заправлена неправильно. 5. Используется игла плохого качества. | <p>См. стр. 11 См. стр. 12</p> <p>См. стр. 12 См. стр. 16 Замените иглу</p> |
| Сморщивание шва | <ol style="list-style-type: none"> 1. Слишком большое натяжение игольной нити. 2. Игольная нить заправлена неправильно. 3. Игла слишком толста для ткани. 4. Слишком большая длина стежка для ткани. | <p>См. стр. 18 См. стр. 16 См. стр. 12 Сделайте стежок короче.</p> |
| Ткань перемещается неравномерно | <ol style="list-style-type: none"> 1. Двигатель ткани забит ворсом. 2. Стежки слишком малы. 3. Двигатель ткани находится в нижнем положении. | <p>См. стр. 46 Сделайте стежок длиннее. См. стр. 9</p> |
| Стежки образуют петли под тканью | <ol style="list-style-type: none"> 1. Слишком слабое натяжение игольной нити. 2. Игла или слишком толста, или слишком тонка для нити. | <p>См. стр. 17 См. стр. 12</p> |
| Машина не работает | <ol style="list-style-type: none"> 1. Машина не подключена в сеть. 2. Нить застряла в челночном устройстве. 3. Стержень намотки шпульки не был возвращен влево после намотки шпульки. | <p>См. стр. 5 См. стр. 46 См. стр. 14</p> |
| Плохая обметка петель | <ol style="list-style-type: none"> 1. Плотность стежка не подходит для ткани. 2. При шитье тянущихся или эластичных тканей не используется подкладочный материал. | <p>См. стр. 32 См. стр. 29</p> |
| Машина работает неравномерно или с шумом. | <ol style="list-style-type: none"> 1. Нить застряла в челночном устройстве. 2. Челночное устройство или шпуледержатель забиты ворсом. | <p>См. стр. 46 См. стр. 46</p> |



По вопросам приобретения или с целью консультации
вы можете обращаться по телефону: (495) 989-22-97
или по e-mail: info@krung.ru

Также предлагаем вам посетить
наш информационный сайт
www.krung.ru