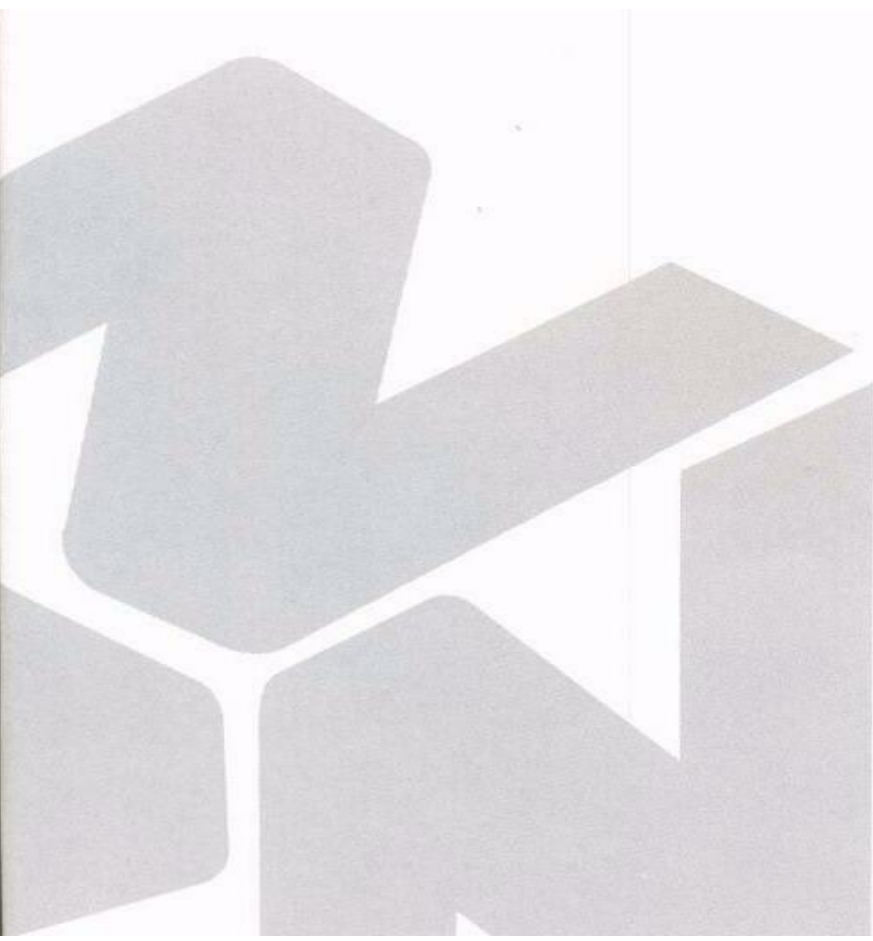




АВТОМАТИЧЕСКИЕ ВЫСОКОСКОРОСТНЫЕ ШВЕЙНЫЕ
МАШИНЫ СЕРИИ 9703:

ZJ9703AR-D3/01/PF

**ОПИСАНИЕ
И
ИНСТРУКЦИЯ ПО ЭКСПЛУАТАЦИИ**



ПЕРЕД НАЧАЛОМ РАБОТЫ

Предостережение. Чтобы избежать сбоя и повреждения машины проверьте следующее.

Прежде, чем включить машину впервые после установки, полностью очистите консервирующую смазку

Убедитесь, что залили масло перед использованием.

Проверьте, что напряжение питания правильно подключено.

Никогда не используйте машину при напряжении питания, несоответствующем требуемому.

Проверьте, что направление вращения моторного шкива правильно.

Выключатель безопасности установлен таким образом, что швейная машина не будет работать с наклоненной головкой.

Назначение машин:

Универсальная одноигольная машина челночного стежка, со встроенными в голову машины двигателем и пультом управления, с автоматическим подъемом лапки, автоматической (ротационной) обрезкой ниток, автоматическим остановом иглы в заданном положении, автоматической закрепкой и возможностью программирования шитья.

Машина со встроенным пультом управления и со встроенным блоком управления, что позволяет осуществлять соединение деталей изделия в определенной технологической последовательности и в соответствии с заданным алгоритмом, т.е. программировать различные виды закрепок в начале и конце шитья и их количество по длине строчки, изменять количество стежков между закрепками, осуществлять автоматически подъем лапки, обрезку ниток и останавливать иглу в заданном положении в соответствии с необходимой технологической последовательностью, позволяет настраивать карманы и этикетки по контуру на изделие.

Смена алгоритма и технологической последовательности выполнения операции, подача материала, включение и выключение машины осуществляется работницей.

Машина с нижним двигателем ткани и предназначена для шитья тонких и средних материалов, может выполнять стачивающие, настрачивающие и отделочные операции.

Комплектация:

Голова швейной машины со встроенным пультом управления, со встроенным блоком управления в комплекте с принадлежностями 1 шт.;

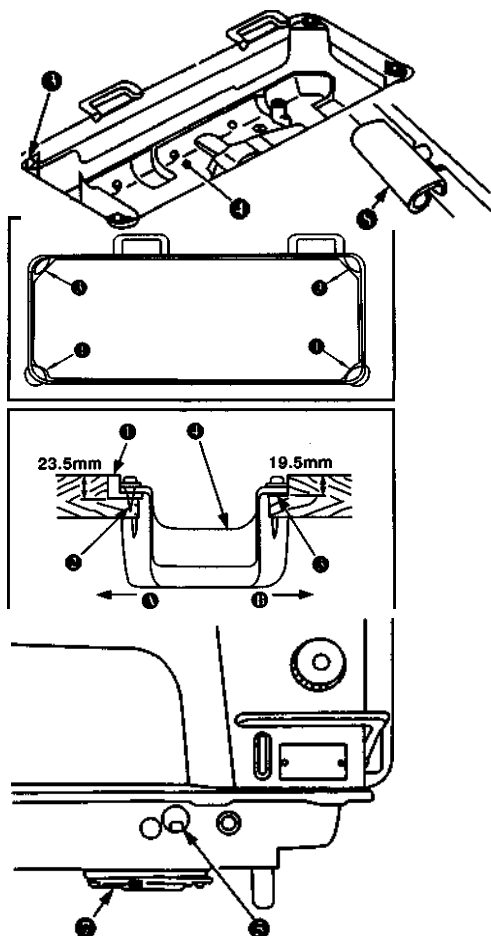
Стол для швейной машины в комплекте с принадлежностями, в разобранном виде 1 шт.

1. Спецификация

Пункт	Тонкий материал	Средний материал
Скорость шитья	5000 об/мин	5000 об/мин
Длина стежка	Макс. 5 мм	
Игла	DB x 1 9*~18# (65 -120)	DB x 1 9*~18# (65 -120)
Подъем лапки	Ручным подъемным приспособлением 10 мм (стандарт) Подъемным приспособлением колена 13 мм (стандарт.)	
Масло	№10 Белое Масло	
Напряжение/Мощность	220В/550 Вт	

Механическая часть

2. Установка



1. Монтаж поддона для масла:

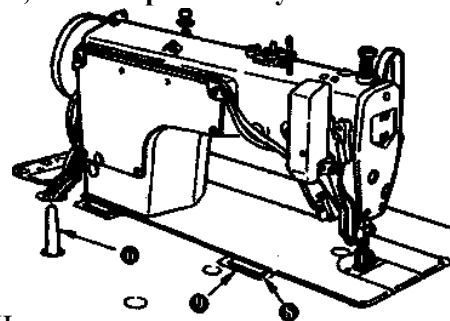
1) Поддон должен опираться на четыре угла углубления стола машины

2) Две резиновые прокладки 1 помещаются на стороне оператора А (для поддержки головки машины) и закрепляются на расширенной части стола винтами 2, другие две резиновых прокладки 3 устанавливаются на шарнирной стороне В. Затем устанавливается поддон 4

3) Удалите заглушку 5, установленную на головке машины для транспортировки..

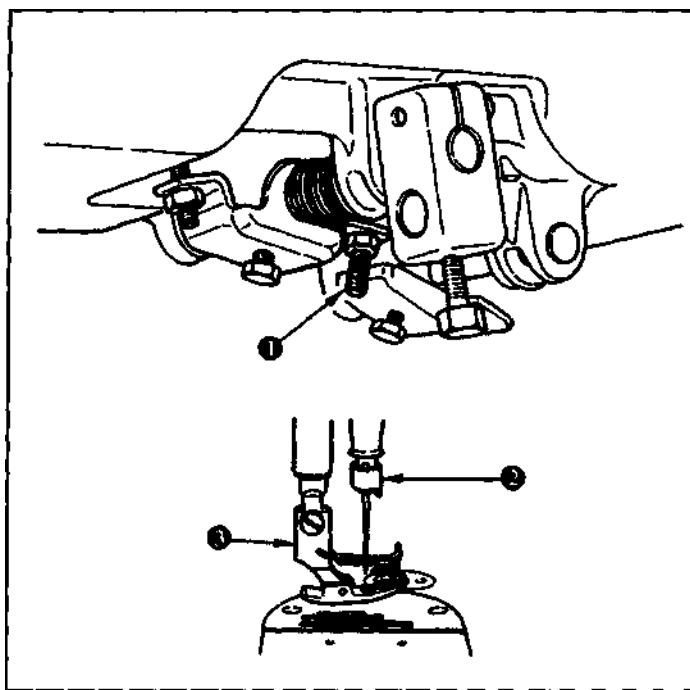
4) Вставьте стержень 8 в отверстие стола и установите головку машины на четыре резиновые прокладки 3.

Предостережение: Если швейной машиной управляют, не удалив заглушку 5, может произойти утечка масла.



3. Настройка высоты подъемного приспособления колена

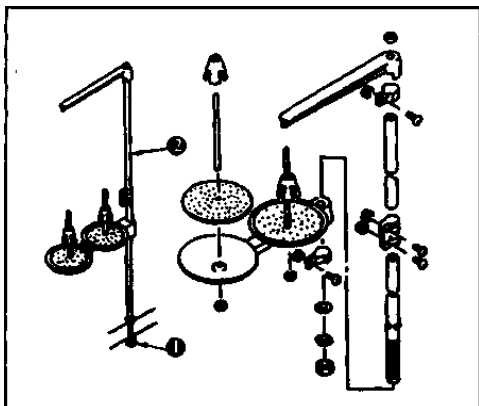
Предупреждение: Выключите напряжение перед началом работы, чтобы предотвратить несчастные случаи, вызванные резким стартом швейной машины.



1. Стандартная высота подъема лапки – 10 мм.

2. Вы можете установить подъем лапки до 15 мм с использованием подъемного колена, регулируя винт 1.

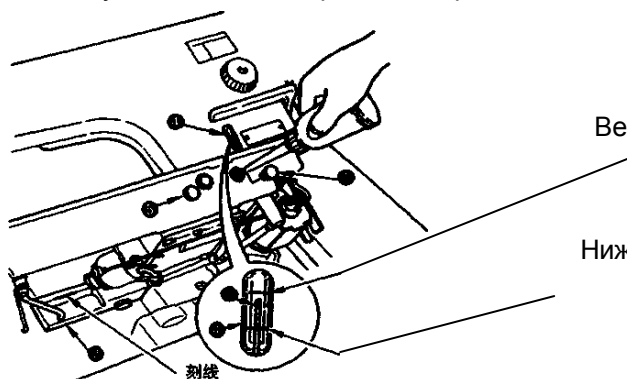
Предостережение: при установке подъема лапки 3 более 10 мм обратит внимание на иглодержатель 2 (они не должны сталкиваться).



Собрать стойку для бобины, вставить ее в отверстие в столе машины и завернуть контргайку 1.

5.

Предупреждение: Выключите напряжение перед началом работы, чтобы предотвратить несчастные случаи, вызванные резким стартом швейной машины.



Верхняя линия маркера

Нижняя линия маркера

Заполните картер маслом для смазывания челнока перед запуском швейной машины.

1) Наклоните головку машины назад и установите на поддержку.

2) Удалите пробку из отверстия 1 и заполните маслом марки ZJ No.1.

3) Количество масла должно достигнуть до гравированной линии маркера 2.

Будьте осторожны. Если масла будет слишком много, то оно просочится через отверстие в поддоне, если слишком мало - надлежащее смазывание не будет выполнено.

4) Во время работы швейной машины пополняйте масло, если его уровень опустится до нижней отметки. Уровень масла можно видеть через окно 4.

Предостережения. 1. Если Вы используете новую швейную машину или швейную машину после долгого простоя, во избежание поломки работайте на вашей машине на скорости от 3000 до 3 500 оборотов в минуту

2. Не удаляйте пробку 5

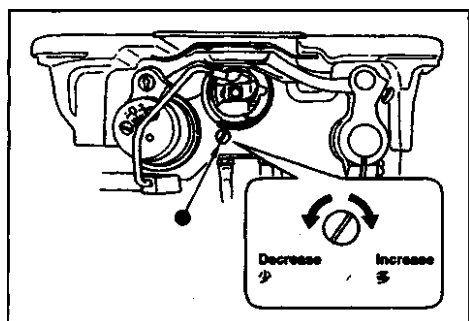
6. Смазка челнока.

Предупреждение: Выключите напряжение перед началом работы, чтобы предотвратить несчастные случаи, вызванные резким стартом швейной машины.

Регулирование количества масла выполнено с винтом регулировки количества 1.

Процедура регулировки

Поворот винта регулирования 1 по часовой стрелке увеличивает количество масла в челноке, поворот против часовой стрелки – уменьшает.



(Предостережение) 1. Используя челнок (челнок для сухой головки) типа SS, убедитесь, что ослабили винт регулировки количества до минимума, чтобы уменьшить количество масла в челноке.

2. Никогда не убирайте масло в поддоне, даже когда используется челнок для сухой головки.

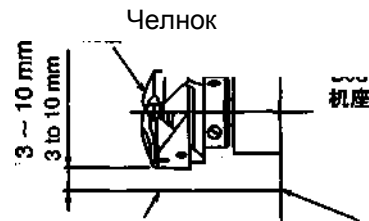
7. Определение количества масла в челноке.

Предупреждение: Будьте чрезвычайно осторожны, так как количество масла должно быть проверено при вращении челнока на высокой скорости.

1. Количество масла
Бумажная полоска



2. Положение, чтобы подтвердить количество масла



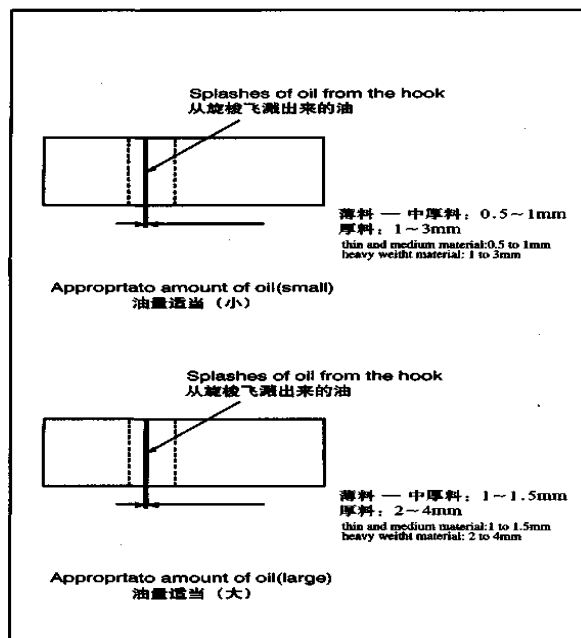
Масло плещет на бумагу

Используйте любую доступную бумагу независимо от материала.

Поместите бумагу под челноком во время работы швейной машины.

3. Проверьте, что масло находится в поддоне.

4. Проверка количества масла должна быть закончена через пять секунд. (Проверьте промежуток времени по часам.)



2. На образце показано

соответствующее количество масла

1) Количество масла, показанное на образцах, должно быть точно отрегулировано в соответствии с процессом шитья. Нельзя чрезмерно увеличивать / уменьшать количество масла в челноке: если масла будет слишком мало, то челнок будет нагреваться, если же его будет слишком много – изделие может быть запачкано маслом..
2) Отрегулировать уровень масла в челноке так, чтобы количество масла (масляные всплески) не изменялись, проверяя три раза (на трех листах бумаги).

Всплески масла от челнока

тонкий и средний материал: от 0.5 до 1мм, тяжелый материал: от 1 до 3 мм

Соответствующее количество (малое) масла

Всплески масла от челнока

тонкий и средний материал: от 1 до 1.5 мм, тяжелый материал: от 2 до 4 мм.

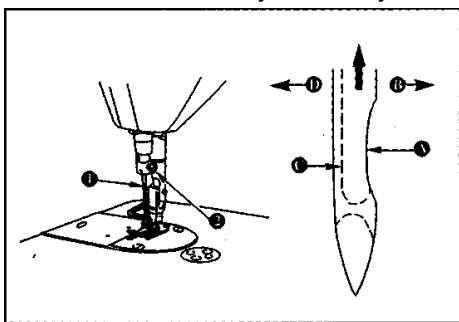
Соответствующее количество (большое) масла

8. Установка иглы

Предупреждение: Выключите напряжение перед началом работы, чтобы предотвратить несчастные случаи, вызванные резким

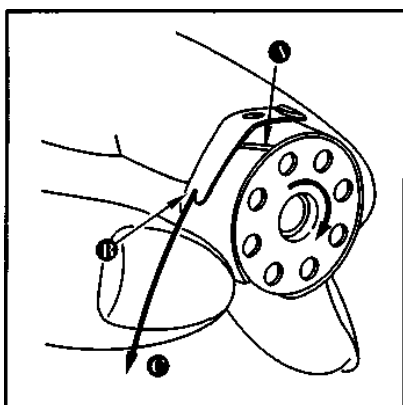
перед началом работы, чтобы предотвратить стартом швейной машины.

Должна использоваться игла типа DVx1 или DVx5. Выберите надлежащий номер иглы согласно толщине нити и типу используемого материала.



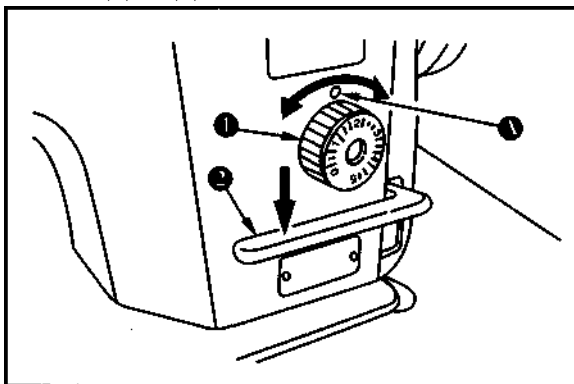
1. Повернуть маховое колесо, пока игловодитель не достигнет самого высокого положения.
2. Ослабить винт 2, взять иглу 1 с канавкой А и повернуть ее точно в направлении В.
3. Вставить иглу полностью в отверстие в игловодителе в направлении стрелки до упора.
4. Надежно завернуть винт 2.
5. Проверить, что длинное углубление С иглы стоит точно налево в направлении D.

9. Установка шпули в шпульный колпачок



1. Установить шпулю в шпульном колпачке так, чтобы вращение нити было по часовой стрелке.
2. Провести нить через разрез А и протянуть нить в направлении В. Нить пройдет под пружиной и выйдет из метки В.
3. Проверить, что шпуля вращается в направлении стрелки, если потянуть

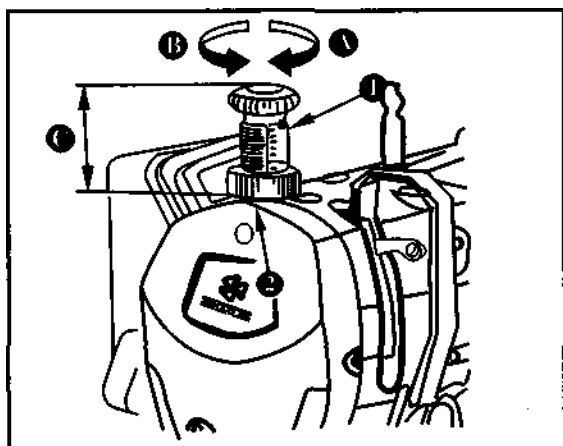
10. Настройка длины стежка



- Длина стежка выбирается поворотом регулятора 1 в направлении стрелки, устанавливается требуемое число, совмещая риски регулятора с точкой маркера А на головке машины.
2. Калибровка наборного диска приведена в миллиметрах.
 3. Если Вы хотите уменьшить длину стежка, поверните регулятор длины стежка 1, нажимая рычаг подачи 2 в направлении стрелки.

11. Регулировка давления лапки

Предупреждение: Выключите напряжение перед началом работы, чтобы предотвратить несчастные случаи, вызванные резким стартом швейной машины.

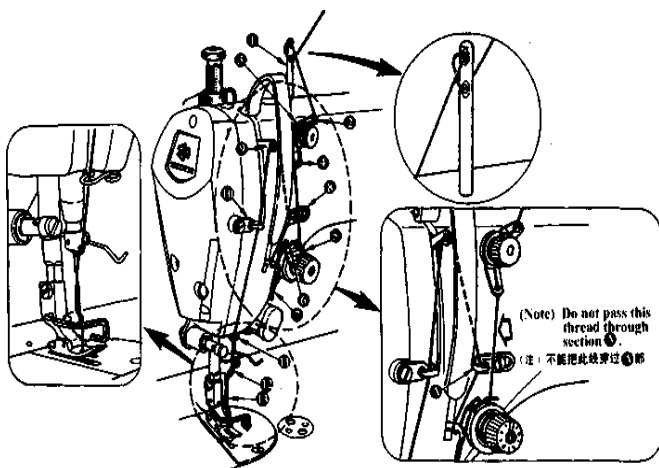


1. Ослабить гайку 2. Если повернуть пружинный регулятор 1 по часовой стрелке (в направлении А), то давление лапки будет увеличено.
2. Если повернуть пружинный регулятор против часовой стрелки (в направлении В), то давление будет уменьшено.
3. После регулировки заверните гайку 2.

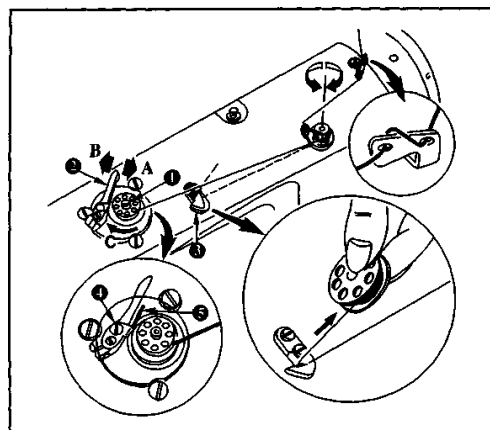
4. Для большинства тканей стандартная высота пружинного регулятора - 32 к 34 мм (4.5 Кг).

12. Заправка верхней нити

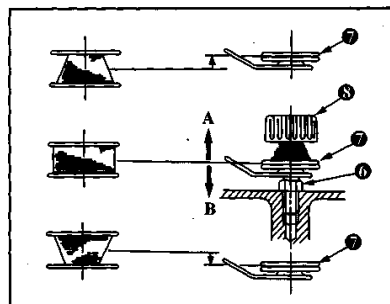
Предупреждение: Выключите напряжение перед началом работы, чтобы предотвратить несчастные случаи, вызванные резким стартом швейной машины.



Заправить нить, как показано на рис.



13. Намотка шпули



- 1) Вставить шпулю до упора на шпиндель устройства для намотки 1.
- 2) Протянуть нить от бобины, как показано в фигуре слева, и несколько раз обмотать вокруг шпули.
- 3) Закрыть шпулю 1 защелкой 2 в направлении A и включить швейную машину. Катушка должна вращаться в направлении C. Устройство для намотки автоматически остановится, как только шпуля заполнится, защелка откроется.
- 4) Снимите шпулю и обрежьте нить бобины, используя резак 3.
- 5) Чтобы отрегулировать количество нити на шпуле, ослабьте винт 4 и переместите пластину 5 в направлении A или B. Затем заверните винт 4. В направлении A - уменьшение; в направлении B: увеличение количества нити.
- 6) В случае, если нить шпули наматывается неравномерно, ослабьте гайку 6 и отрегулируйте высоту диска натяжения нити 7.
- 7) Для регулировки натяжения нити намотки поверните регулятор 8.

Предостережение: при намотке шпули удалите нить из иглы.

14. Натяжение нити

1. Натяжение нити иглы

- 1) Поворачивая регулятор 1 по часовой стрелке (в направлении A), нить, остающаяся

в игле после обрезки нити, будет короче.

2) Поворачивая регулятор 1 против часовой стрелки (в направлении В), нить, остающаяся в игле после обрезки нити, будет длиннее.

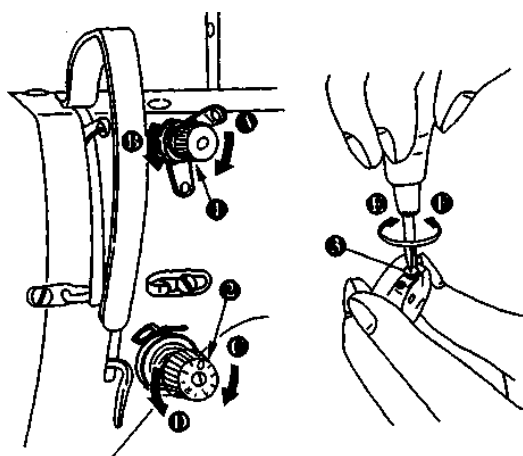
3) Поворачивая регулятор 2 по часовой стрелке (в направлении А), натяжение нити иглы будет увеличено.

4) Поворачивая регулятор 2 против часовой стрелки (в направлении В), натяжение нити иглы будет уменьшено.

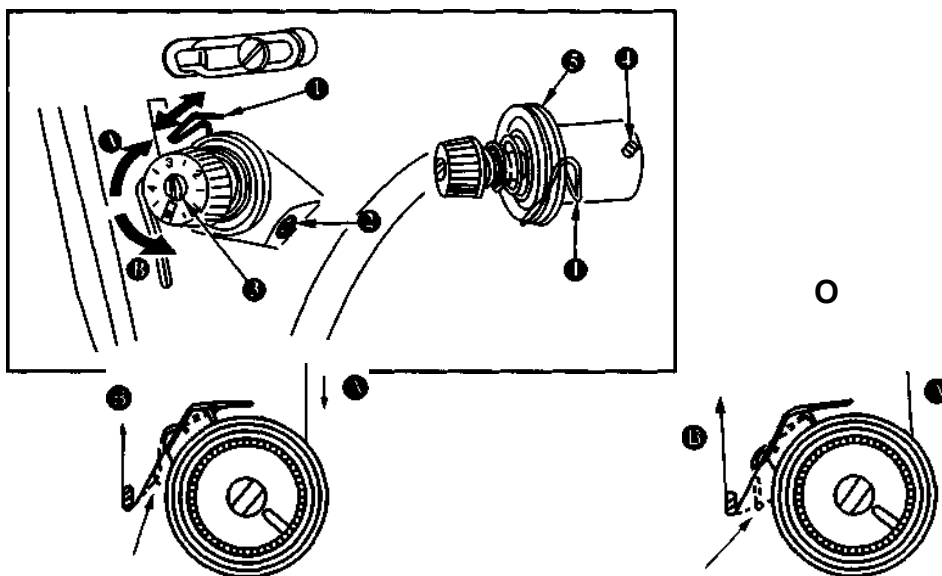
2. Натяжение нити шпули

1) Поворачивая винт 3 по часовой стрелке (в направлении Е), натяжение нити шпули будет увеличено.

2) Поворачивая винт 3 против часовой стрелки (в направлении F), натяжение нити иглы будет уменьшено.



15. Пружина натяжного приспособления нити



1. Изменение силы пружины натяжного приспособления нити

1) Ослабить винт 2.

2) Если повернуть винт 3 по часовой стрелке (в направлении А), сила пружины натяжного приспособления нити будет увеличена.

3) Если повернуть винт 3 против часовой стрелки (в направлении В), сила пружины натяжного приспособления нити будет уменьшена.

2. Изменение давления пружины натяжного приспособления нити 1

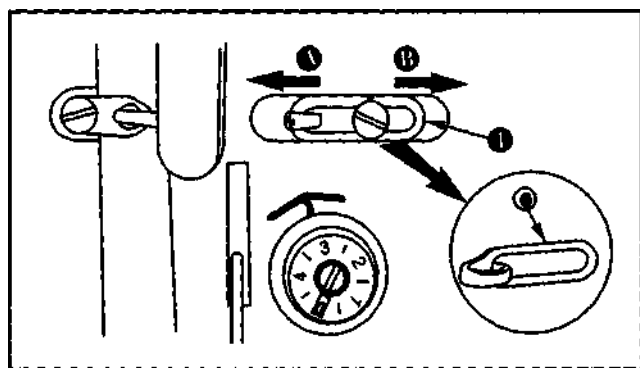
1) Ослабить винт 2 и удалить натяжитель нити 5.

2) Ослабить винт 4.

- 3) Если повернуть винт 3 по часовой стрелке (в направлении А), давление пружины натяжного приспособления нити будет увеличено
- 4) Если повернуть винт 3 против часовой стрелки (в направлении В), давление пружины натяжного приспособления нити будет уменьшено
- Обычно пружина натяжного приспособления регулируется на предприятии изготовителя, другая регулировка нужна только в том случае, если шьют специфичной нитью. Для общих тканей высота пружины - 10 - 13 мм.

16. Наладка усилия натяжного приспособления нити

Предупреждение: Выключите напряжение перед началом работы, чтобы предотвратить несчастные случаи, вызванные резким стартом швейной машины.



1. При шитье тяжелых материалов нить проводят через точку 1 налево (в направлении А), чтобы увеличить длину нити, выведенной натяжным приспособлением нити.
2. При шитье легких материалов нить проводят через точку 1 направо (в направлении В), чтобы уменьшить длину нити, выведенной натяжным приспособлением нити.
3. Обычно нить проводят через точку 1, отмеченную линией маркера С относительно центра винта.

17. Наладка положения иглы при остановке

1. Остановка иглы после обрезки нити
 - 1) Стандартное положение остановки иглы получается, если совместить точку маркера А на покрытии шкива с белой точкой В маркера на шкиве.

2) Для остановки иглы в ее самом высоком положении следует ослабить винт 1 и выполнить регулировку в пределах щели винта.

> Остановка иглы произойдет раньше, если переместить винт в направлении С.

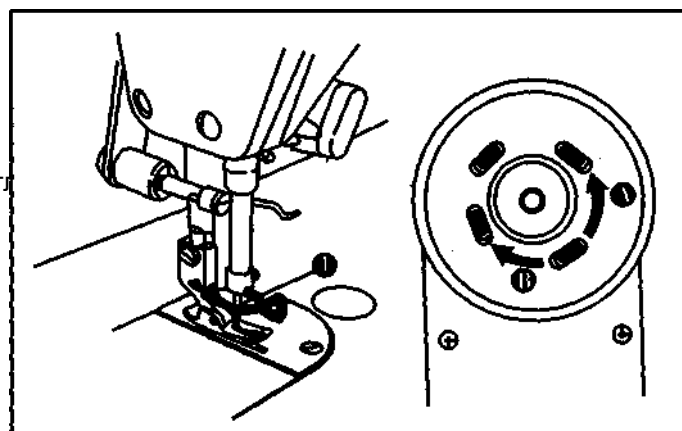
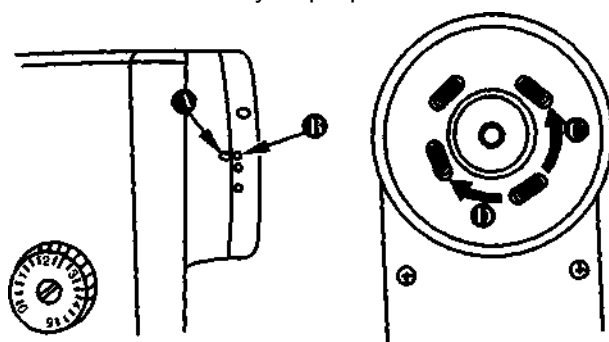
> Остановка иглы произойдет позже, если переместить винт в направлении D.

2. Остановка иглы в нижнем положении

Остановка иглы в нижнем положении может быть установлена следующим образом:

когда педаль возвращена в нейтральное положение, остановите иглу 1 в самом низком ее положении.

Ослабьте винт 2 и сделайте регулировку в пределах щели винта. Перемещение винта в направлении А ускоряет остановку. Перемещение винта в направлении В



задерживает остановку иглы.

18. Давление педали и усилие педали

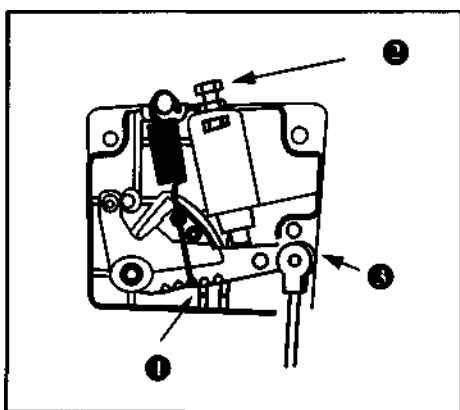
Предупреждение: Выключите напряжение перед началом работы, чтобы предотвратить несчастные случаи, вызванные резким стартом швейной машины.

1. Настройка давления, требуемого для нажатия педали вперед
 - 1) Это давление может быть изменено регулировкой пружины 1.
 - 2) Давление уменьшается, если установить пружину на левой стороне.
 - 3) Давление увеличивается, если установить пружину на правой стороне.

2. Настройка давления, требуемого для нажатия педали назад
 - 1) Это давление может быть изменено винтом регулятора 2.
 - 2) Давление увеличивается, если ввинчивать винт регулятора.
 - 3) Давление уменьшается, если вывинчивать винт.

3. Настройка усилия педали

Усилие педали уменьшится, если вставить шатун 3 в левое отверстие



19. Регулировка педали

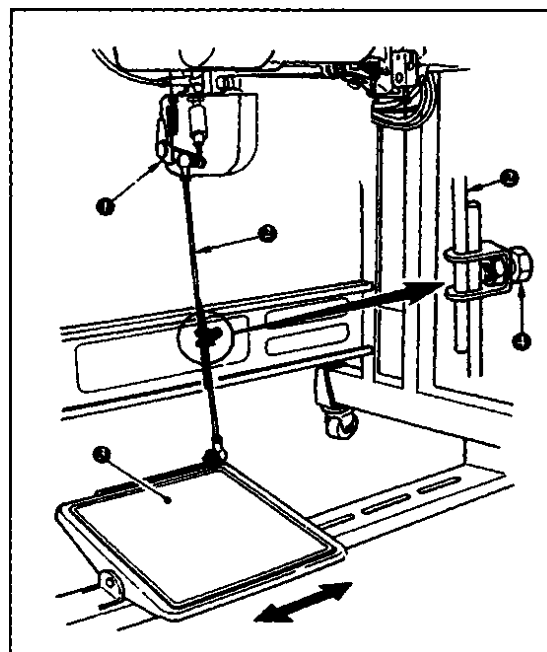
Предупреждение: Выключите напряжение перед началом работы, чтобы предотвратить несчастные случаи, вызванные резким стартом швейной машины.

1. Монтаж шатуна

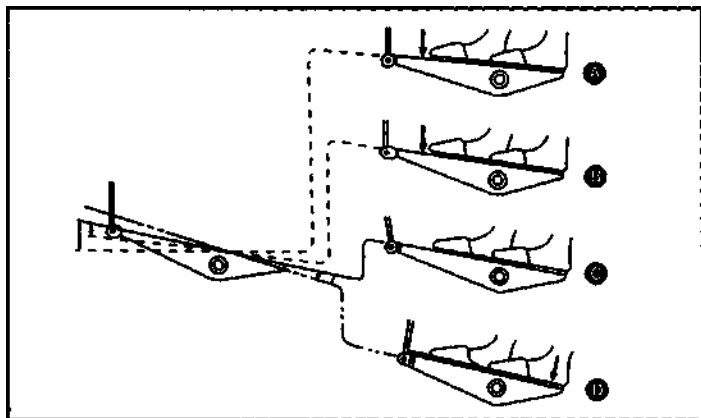
- 1) Педаль 3 устанавливается таким образом (показано стрелками), чтобы рычаг 1 и шатун 2 находились на одной линии.

2. Настройка угла педали

- 1) нужный наклон педали может быть установлен изменением длины шатуна.
- 2) Ослабьте винт 4 и отрегулируйте длину шатуна



20. Работа педали



1. Педалью можно управлять в следующих четырех режимах:

- 1) Машина работает на низкой скорости, если Вы слегка нажимаете вперед переднюю часть педали В
- 2) Машина работает на высокой скорости, если Вы далее нажимаете вперед переднюю часть педали А.
- 3) Машина обрезает нити, когда Вы полностью нажимаете назад заднюю часть педали D.
- 4) Подъем лапки происходит между остановкой машины и обрезкой нитей, когда Вы слегка нажимаете назад задняя часть педали С, и если Вы далее нажимаете назад заднюю часть, приводится в действие отводчик нити.

Если Вы переведете педаль в ее нейтральное положение во время обратного шитья в начале шва, машина остановится после того, как закончится обратное шитье.

Машина выполнит нормальную обрезку нити, даже если Вы нажмете назад заднюю часть педали немедленно после шитья на высокой или низкой скорости.

Машина полностью выполнит обрезку нити, даже если Вы переведете педаль в нейтральное положение немедленно после начала обрезки нити.

Если машина останавливается иглой вниз, а Вы хотите поднять иглу, нажмите назад заднюю часть педали один раз..

21 Обратное шитье

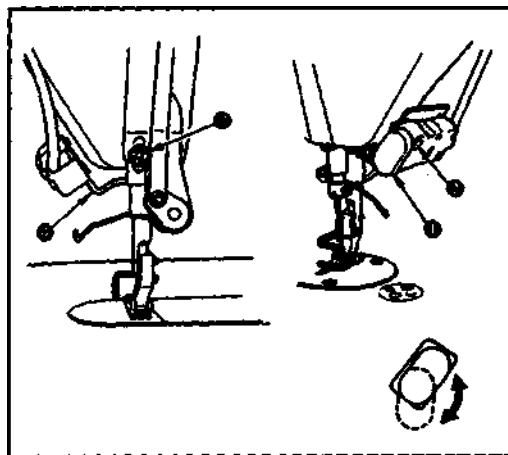
1. Принцип работы

- 1) При нажатом выключателе 1 машина выполняет обратное шитье (реверс).
- 2) Машина возобновляет прямое шитье, если отключить выключатель.

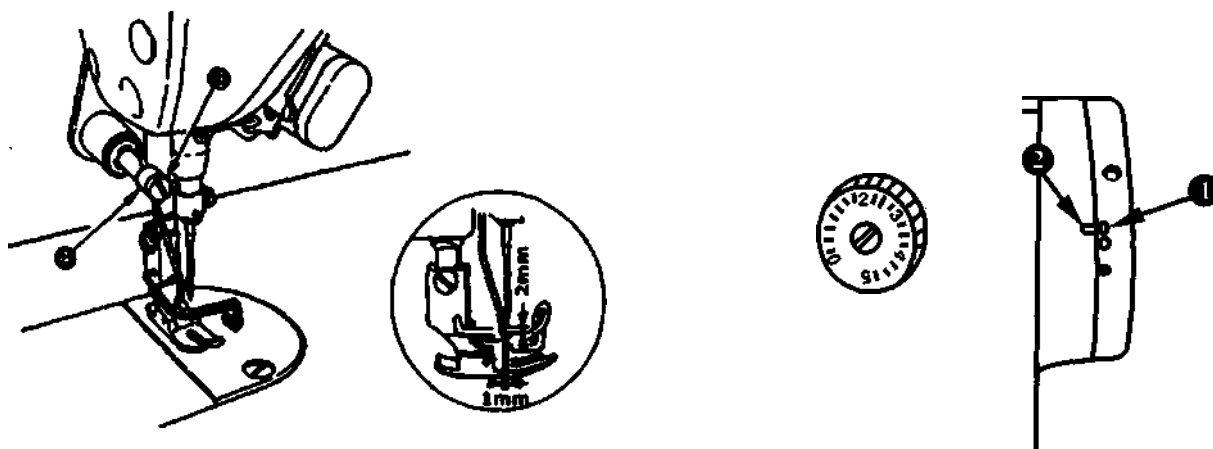
2. Высота выключателя

Предупреждение: Выключите напряжение перед началом работы, чтобы предотвратить несчастные случаи, вызванные резким стартом швейной машины.

- 1) Выключатель 1 может быть установлен в двух положениях.
- 2) Если требуется снизить положение выключателя 1, нужно ослабить винт 3, расположенный позади головки машины, и закрепить в более низком положении.



22. Отводчик нити

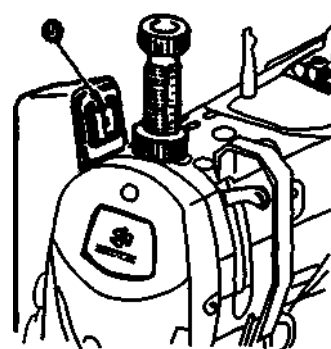


1. Расположение отводчика нити

Установите положение отводчика согласно толщине материала.

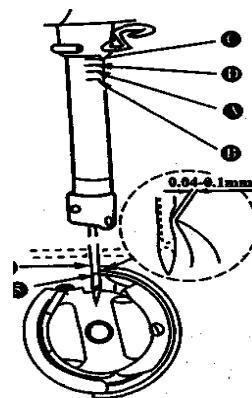
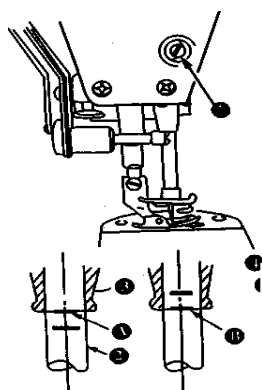
Процедура регулировки следующая:

- 1) Повернуть шкив в нормальном направлении вращения, чтобы выровнять белую точку 1 маркера на шкиве с точкой 2 маркера на головке машины.
- 2) Отрегулируйте расстояние между плоской частью отводчика и центром иглы до 1мм и закрепите винтом 3.
- 3) Отводчик нити может быть выключен клавишей 5.



23. Соотношение иглы и челнока

Предупреждение: Выключите напряжение перед началом работы, чтобы предотвратить несчастные случаи, вызванные резким стартом швейной машины.



1. Повернуть шкив до самого низкого положения иглы и ослабить винт 1.

2. Настройка высоты игловодителя:

- 1) Используя иглу типа DB, выровняйте линию маркера А, затем заверните винт 1.
- 2) Используя иглу типа DA, выровняйте линию маркера С, затем заверните винт 1.

3. Определение положения челнока:

- 1) Используя иглу типа DB, ослабьте три винта в челноке, поверните шкив, и выровняйте линию маркера В..
- 2) Используя иглу типа DA, ослабьте три винта в челноке, поверните ручное колесо, и выровняйте линию маркера D.

4. После выполнения вышеупомянутых иглы 4. Обеспечьте расстояние 0.04 - 0.10

шагов выровняйте лезвие челнока 5 к центру мм между иглой и лезвием челнока, затем

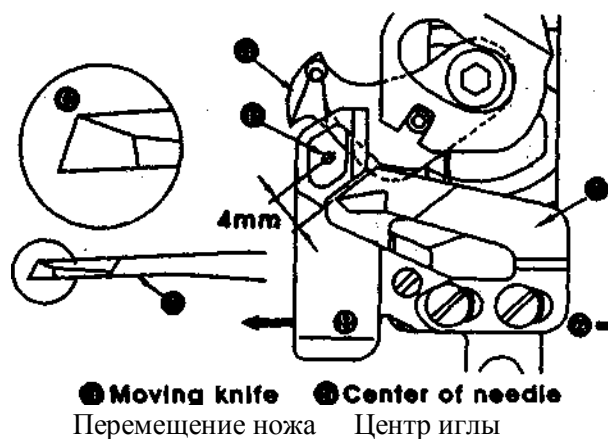
надежно заверните винты в челноке.

Предостережение:

1. Если расстояние между острием лезвия челнока и иглой будет меньше, то острие лезвия челнока будет повреждено. Если расстояние будет больше, то будет пропуск стежков
2. Заменяя ваш челнок новым, используйте челнок с тем же номером.

24. Встречный нож

Предупреждение: Выключите напряжение перед началом работы, чтобы предотвратить несчастные случаи, вызванные резким стартом швейной машины.

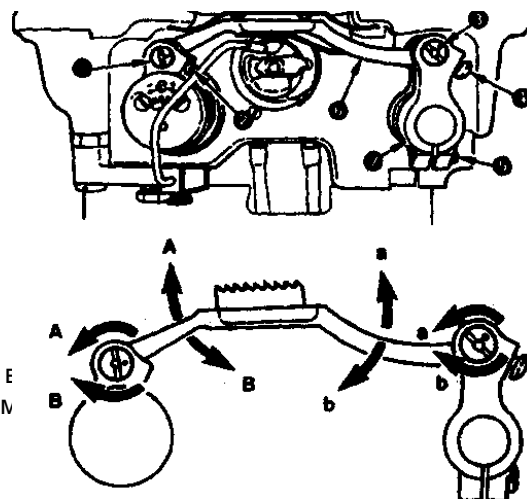


Если нож затупился, встречный нож 1 следует заточить, как показано на рис. С, и повторно установить..

- 1) Если положение встречного ножа перемещено в направлении А от стандартного положения установки, длина нити после обрезки будет соответственно увеличена.
- 2) Если положение будет перемещено в направлении В, то длина нити будет соответственно уменьшена.

Предостережение: повторно затачивая лезвие ножа, обратите внимание на его обработку.

25. Высота и наклон собачки подачи



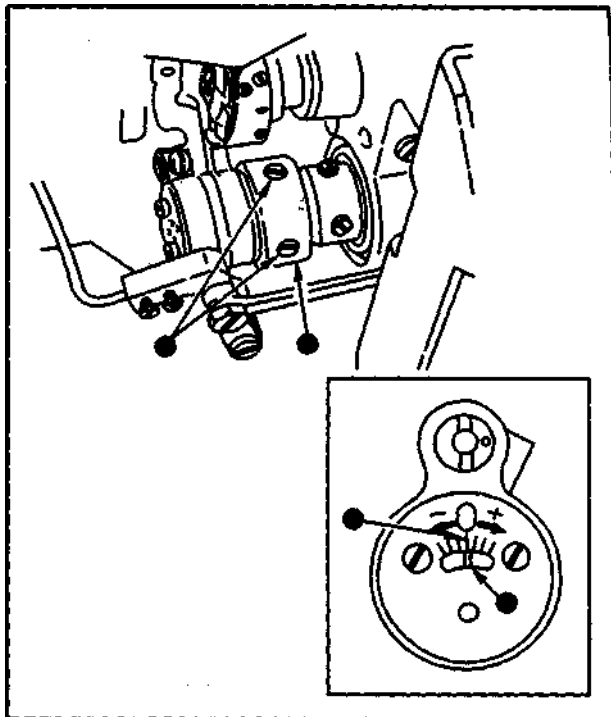
Высота собачки подачи приспособлена так, чтобы зубцы ϵ игольной пластины на 0.75 - 0.85 мм (1 мм для тяжелого м соответствии с материалом, который используется.

1. Наладка высоты и наклона собачки подачи

- 1) Ослабить винты 2 и 4
- 2) Высота и наклон собачки подачи изменяются при поворотах отверткой винтов 1 и 3 .
- 3) После регулировки надежно заверните винты.

26. Наладка выбора времени подачи

Предупреждение: Выключите напряжение перед началом работы, чтобы предотвратить несчастные случаи, вызванные резким стартом швейной машины.



Выбор времени подачи может быть изменен при изменении положения остановки подачи эксцентричного кулака 1.

Выбор времени подачи

1. Наклоните головку и ослабьте два винта 2 в подаче эксцентричного кулака 1.

Поворот эксцентричного кулака 1 в направлении (+) → увеличивает время подачи.

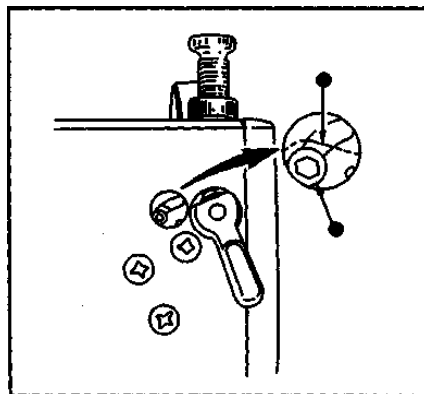
Поворот эксцентричного кулака 1 в направлении (-) → уменьшает время подачи.

Предостережение: Для общего применения установите центр 3 напротив гравированной линии маркера.

27. Выпускающий механизм нити,

Предупреждение: Выключите напряжение перед началом работы, чтобы предотвратить несчастные случаи, вызванные резким стартом швейной машины.

При помощи выпускающего механизма натяжения нити шитье может быть выполнено без изменения натяжения нити иглы, даже когда лапка поднимается во время шитья.



1. Регулировка

1) Удалить заглушку на головке машины ослабляют гайку переключения выпуска натяжения нити 1 с использованием шестигранника.

2) Установить гайку 1 на вершине пластины 2 Диск натяжения нити не поднимается, даже когда лапка поднята, и натяжение нити иглы не ослабляется. (Диск натяжения нити поднимается только, когда выполнена обрезка нити.)

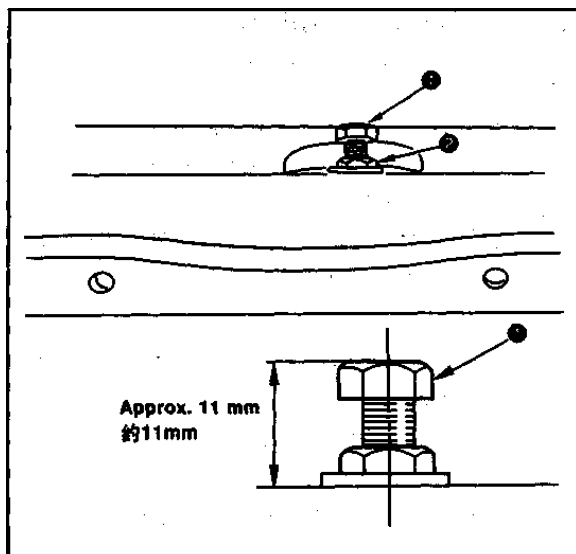
Предостережение: устанавливайте гайку 1 только на вершине или основании (на заводе-изготовителе гайка на пластине переключения выпуска нити устанавливается на основании во время транспортировки).

28. Механизм давления лапки

Предупреждение: Выключите напряжение перед началом работы, чтобы предотвратить несчастные случаи,

перед началом работы, чтобы предотвратить несчастные случаи, вызванные резким стартом швейной

машины.



При шитье бархата или подобного ему пушистого материала, чтобы избежать повреждение материала, давление лапки может быть уменьшено при использовании гайки 1..

Постепенно ослабляйте гайку 1 до тех пор, пока не отрегулируете давление лапки под соответствующий материал, затем заверните гайку 1.

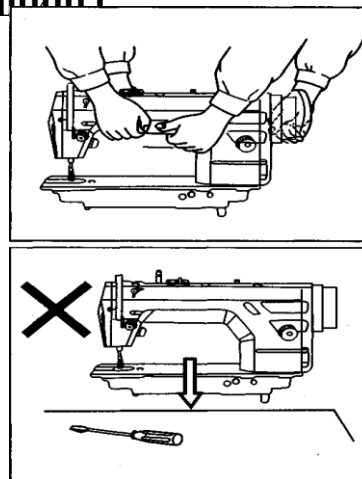
Предостережение: если механизм не используется, отрегулировать высоту приблизительно до 11 мм.. Если в швейной машине механизм работает, достаточная сила подачи не может быть получена.

29. Предостережение при переноске швейной машины

Переносите швейную машину только вдвоем, как показано в рис.

Предостережение: не держите за шкив 4.

Предостережение, помещая швейную машину на стол, проверьте отсутствие на нем посторонних предметов: отвертки, ключи и т.д.



ЭЛЕКТРОННАЯ ЧАСТЬ

АС –СИСТЕМА УПРАВЛЕНИЯ СЕРВОМОТОРОМ предназначена для автоматических высокоскоростных швейных машин ZJ9703AR-D3/01/PF, входит в стандартную комплектацию швейных машин ZJ9703AR-D3/01/PF, представляет собой блок управления, встроенный в голову швейной машины и состоит из панели управления (на лицевой стороне блока) и платы управления с разъемами для подключения проводов (внутри блока управления). Плата управления оригинальная, для машин серии ZJ9703.



Авторское право

Копия или распространение любой части этого документа для любой цели, в любой форме или любым способом (электронный или механический) не разрешаются без письменного разрешения от Zoje Sewing Machine Ltd.

2013 Zoje Sewing Machine Ltd. Все права защищены.

Утверждение

Этот документ может включать патенты (или применяемые патенты), торговые марки, авторские права или другие права интеллектуальной собственности Zoje Sewing Machine Ltd. Никакое лицензионное соглашение не должно использовать патенты (или применяемые патенты), торговые марки, авторские права или другие права интеллектуальной собственности, включенные в этот документ, без письменного разрешения от Zoje Sewing Machine Ltd.

1. УСТАНОВКА

Пожалуйста, тщательно изучите инструкцию по эксплуатации. Установка и настройка должны производиться обученными профессионалами, Серия сервомотора может использоваться только для обозначенного оборудования.

1.1 Подключение

(1) Электропитание:

Пожалуйста, подключите машину к сети с напряжением 200V-240V в соответствии с обозначениями на паспортных табличках двигателя и блока управления.

(2) Электромагнитная защита:

Установите машину далеко от высокочастотных источников электромагнитной волны.

(3) Влажность и температура:

- a. Производственная среда: 5°C ~ 45°C, комнатная температура
- b. Установить далеко от солнечного света..
- c. Установить далеко от отопительных (электрических) приборов
- d. Относительная влажность: 30% ~95%, никакой росы.

1.2 Защита

(1) Подключите машину к сети с напряжением 200V-240V в соответствии с обозначениями на паспортных табличках двигателя и блока управления.

(2) Выключите машину и отключите шнур питания перед установкой любого вспомогательного оборудования.

(3) Шнур питания:

- a. Не применяйте больших усилий при отключении шнура питания от сети..
- b. Расположите шнур питания на расстоянии, по крайней мере, в 3 см от шкива..
- c. Проверьте, что питающее напряжение – в пределах 200V-240V.

(4) Заземление:

- a. Заземлите швейную машину (включая двигатель и блок управления) правильно, чтобы избежать сбоев машины.
- b. Кабель заземления шнура питания должен быть связан с пользовательской сетью.

1.3 Включение

(1) Включают машину сначала на низкой скорости, чтобы проверить направление вращения.

- (2) Не прикасаться к шкиву или игле, когда швейная машина работает.
- (3) Все подвижные компоненты должны быть изолированы защитой.
- (4) Не разрешается работа без кожуха ременной передачи и другой защиты

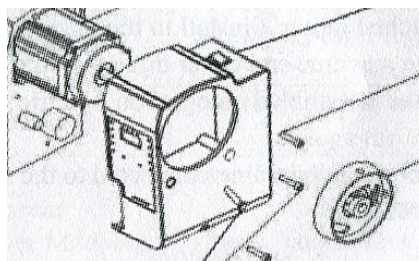
1.4 Предостережения

Выключайте машину при выполнении следующих действий:

- (1) Удаления двигателя или блока управления, подключения или отключения любых разъемов от блока управления.
- (2) Внутри блока управления имеется опасное высокое напряжение. Не открывайте блок управления по крайней мере 1 минуту после выключения напряжения.



Внутри высокое
напряжение



- (3) Замене иглы, лапки или обрезки.
- (4) Ремонте или любой механической настройке.
- (5) Машина не работает.

1.5 Правила ухода

- (1) Ремонт оборудования и уход за ним может выполняться только обученными техниками.
- (2) Никаких несоответствующих предметов не должно быть помещено около вентиляционного окна двигателя, в частности, должна сохраняться свободной от пыли, ткани и т.д ,избегать перегрева двигателя.
- (3) Не должны использоваться для ремонта запасные части, не поставляемые компанией Zoje .

1.6 Предупреждающие надписи и примечания

Используются, где присутствует высокое напряжение и электрическая опасность

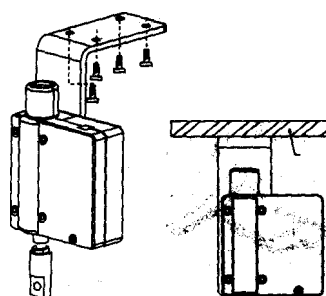
1.7 Гарантийный срок

Гарантийное обслуживание и ремонт производится в течении 12 месяцев, начиная с поставки, при условии, что эта машина установлена правильно и нет ошибки оператора.

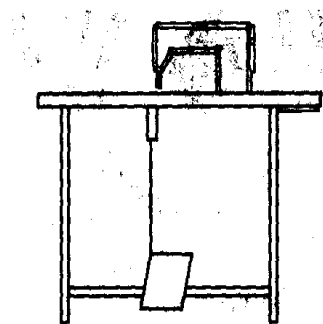
2. Установка и настройка:

2.1 Блок управления и мотор встроены в голову машины и не требуют предварительной установки.

2.2 Собирается стол швейной машины, снизу на стол крепится задатчик скорости



2.3 Голова швейной машины устанавливается в вырезанное отверстие на столе



2.4 Голова швейной машины подключается к датчику скорости.

3. Подключение и заземление

Заземление системы должно быть произведено квалифицированным электротехником.

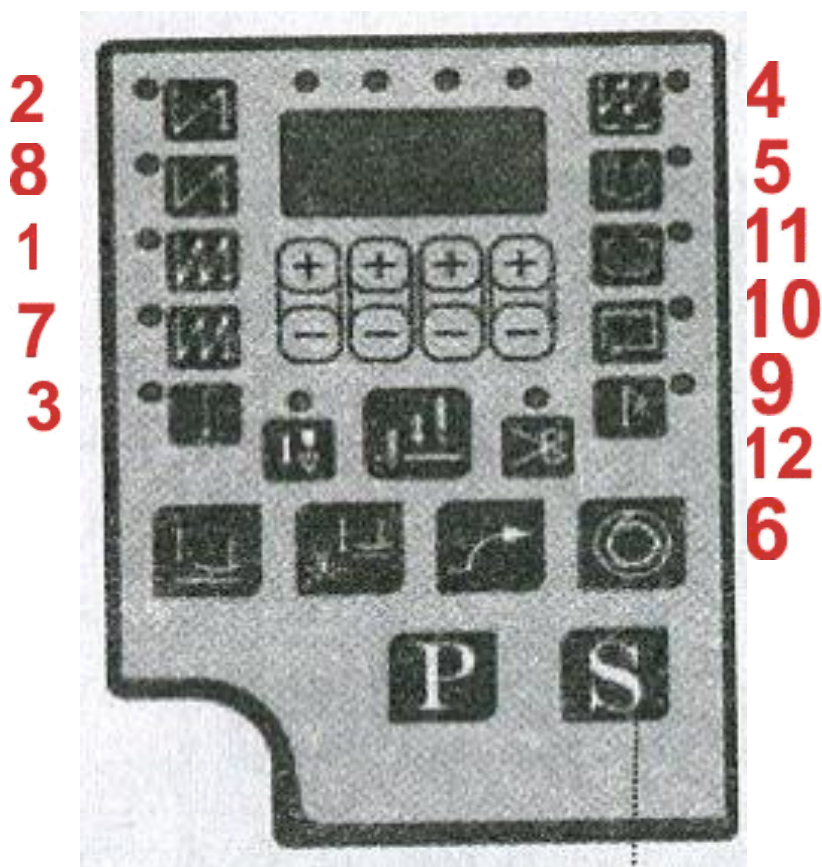
4. Выключатель и задняя панель (подключение машины)



Подключить провода (смотри фото) Проверьте, что все разъемы были закреплены правильно (в соответствии с необходимыми условиями).

5. ИНСТРУКЦИЯ ПО ЭКСПЛУАТАЦИИ ПУЛЬТА УПРАВЛЕНИЯ.

(1) Инструкция для пульта управления



1. Принцип и порядок работы пульта управления швейными машинами серий: ZJ9703AR-D3/01/PF основан на задаче алгоритма работы (программы работы) оператором, путём нажатия кнопки с определенной программой, а так же задачи количества стежков и скорости шитья. В зависимости от выполняемой операции подаются сигналы на реверс (обратный ход), обрезку нитей, останов шитьевого мотора, и подъём лапки.

2. Машина может выполнять различные виды операций.

2.1. Прямострочное шитьё (шитьё по прямой)

На пульте управления задаётся с помощью кнопки №3, шитьё выполняется по прямой без закрепков. В конце операции производится автоматическая обрезка нити и подъём лапки.

Если нажать кнопку №9 и задать количество стежков (Е, кнопками +и-), то машина выполнит заданное количество стежков и остановится автоматически, произойдёт обрезка нити и подъём лапки.

2.2. Прямострочное шитьё с одновременным автоматическим изготовлением закрепков в начале и в конце шитья, для этого к кнопкам №3 и №9 добавляется нажатие кнопок №1, №2, №7 и №8.

Кнопки пульта управления №1, №2, №7 и №8 дают возможность задать закрепку необходимого количества стежков в начале и в конце строчки. По окончании операции происходит автоматическая обрезка нити, останов шитьевого мотора и подъём лапки.

2.3. Закрепочная операция.

При нажатии кнопок №4 можно изменять количество стежков в закрепке (параметры А и В, кнопками + и -) и количество повторения закрепков (параметр Е, кнопками + и -). После выполнения закрепки происходит автоматическая обрезка нити, останов шитьевого мотора и подъём лапки.

2.4. Машина может выполнять операцию настрачивания по двум разным контурам (настрачивание накладных карманов).

Данная операция выполняется с помощью кнопок №5 и №11. Кнопками «+» и «-» пульта управления задаётся количество стежков на участках кармана. С помощью кнопок №1 и №2 можно задавать различные виды закрепков в начале и в конце кармана. После выполнения шитья участка кармана происходит автоматический останов машины, игла останавливается в нужном положении и происходит автоматический подъём лапки, работница поворачивает заготовку кармана, и прошивает следующий участок заготовки кармана, так продолжается до окончания шитья заготовки кармана. На конечном участке происходит автоматическая закрепка, обрезка и подъём лапки.







2.5. Настрачивание этикеток (лейблов) на изделие по контуру.








При нажатии на кнопку №10 осуществляется настрачивание этикеток (лейблов) на изделие по контуру.

Кнопками «+» и «-» пульта управления задаётся количество стежков на участках этикетки (лейбла) и вводятся параметры Е, F, G, H. Последовательность выполнения операции аналогична последовательности указанной в пункте 2.4.

2.6. Шитьё с постоянной скоростью по заданным участкам для закрепочной операции, настрачивание по контурам. Если кнопка №6 выключена, то скорость шитья регулируется нажатием ноги на педаль. При нажатии кнопки №6 достаточно кратковременного нажатия на педаль, шитьё происходит с постоянной скоростью по заданным участкам без участия человека.

Функции доступные на панели:

Старт\ Конец закрепки		Одинарная закрепка в начале строчки. Потухший индикатор означает, что соответствующая функция включена
		Одинарная закрепка в конце строчки. Потухший индикатор означает, что соответствующая функция включена
		Двойная закрепка в начале строчки. Потухший индикатор означает, что соответствующая функция включена
		Двойная закрепка в конце строчки. Потухший индикатор означает, что соответствующая функция включена
Свободное шитье		При прижмем педали пальцами ноги вниз машина начнет шитье. При возврате педали в нейтральное положение машина останавливается мгновенно. При прижмем педали пяткой, машина запустит обрезочный цикл Потухший индикатор означает, что соответствующая функция включена
Закрепка		1) При прижмем педали пальцами ноги вниз, все швы закрепки будут завершены D кол-во раз и нить автоматически будет обрезана. Количество стежков в закрепки программируется. Прим: При старте шитья закрепки процесс не завершится до окончания обрезочного цикла. Прервать процесс и отменить операция можно путем прижатия педали пяткой. 2) Потухший индикатор означает, что соответствующая функция включена
Шитье постоянным стежком		При прижмем педали пальцами ноги происходит шитье каждого участка постоянным E количеством стежков. Потухший индикатор означает, что соответствующая функция включена

		<p>При включенном индикаторе и нажатии на педаль произойдет шитье по контуру, количество стежков в каждой секции соответствует числам, установленным в секциях E,F,G,H соответственно.</p> <p>Потухший индикатор означает, что соответствующая функция включена.</p>
		<p>Шитье по контуру E, F, G, G, E. При включенном индикаторе и нажатии на педаль произойдет шитье по контуру, количество стежков в каждой секции соответствует числам, установленным в секциях E,F,G,H соответственно. Потухший индикатор означает, что соответствующая функция включена</p>
		<p>Шитье по контуру E, F, G, H, G, F, E.</p> <p>При включенном индикаторе и нажатии на педаль произойдет шитье по контуру, количество стежков в каждой секции соответствует числам, установленным в секциях E,F,G,H соответственно</p> <p>Потухший индикатор означает, что соответствующая функция включена</p>
Остановка машины в верхнем \ нижнем положении стежка		<p>Соответствующий включенный индикатор сигнализирует об остановке машины в верхней стоп-позиции иглы</p> <p>Соответствующий выключенный индикатор сигнализирует об остановке машины в нижней стоп-позиции иглы</p>
Игла вверх\Коррекция переднего стежка		<p>1) В зоне Свободного Шитья, одно нажатие кнопки подправит полустежок</p> <p>2) В зоне Шитья постоянным стежком (в зоне закрепки выполняется функции иглы вверх) при промежуточной остановке шитья в одной из секций, одно нажатие клавиши поднимет иглу в верхнюю позицию. Если остановка происходит в конце секции, одно нажатие кнопки исправляет один передний стежок</p>
Обрезка		<p>1) Включает \выключает цикл обрезки</p> <p>2) Потухший индикатор означает, что соответствующая функция включена</p>
Лапка после обрезки		<p>1) Соответствующий индикатор включен – прижимная лапка поднимается после обрезки</p> <p>2) Обе иконки не горят = Лапка не в активном состоянии</p>








Лапка после остановки мотора		<p>1) Соответствующий индикатор включен – прижимная лапка поднимается после остановки мотора</p> <p>2) Обе иконки не горят = Лапка не в активном состоянии</p>
Мягкий старт		<p>1) Соответствующий индикатор включен – мягкий старт в активном состоянии, лапка будет опускаться медленно.</p> <p>2) Обе иконки не горят = мягкий старт не в активном состоянии</p>
Одноразовое шитье		<p>В зоне свободного шитья: одно нажатие кнопки активирует звуковой сигнал без всякой функции, светодиод не горит</p> <p>В зоне постоянного шитья</p> <p>1) Одно нажатие на педаль и будут выполняться автоматически стежки E, F или G, H</p> <p>2) Снова прижмите педаль пальцами ноги для завершения оставшихся секций пока рисунок не завершится.</p> <p>Потухший индикатор означает, что соответствующая функция включена</p>
Ввод значения параметров		<p>В обычном режиме нажать P для входа в Режим Пользователя. Нажать и удерживать клавишу P, затем включить питание и для входа в Режим Техника</p>
Ввод и сохранение значения		<p>Введите значение параметра, нажмите S для подтверждения и сохранения изменения</p>
Увеличение значения		<p>1) A B C D E F G H секция, увеличение кол-ва стежков</p> <p>2) Увеличение параметра</p> <p>3) Увеличение значения параметра</p>
Уменьшение значения		<p>1) A B C D E F G H секция, уменьшение кол-ва стежков</p> <p>2) Уменьшение параметра</p> <p>3) Уменьшение значения параметра</p>

Таблица соответствия показаний дисплея и количества стежков

Показание дисплея	0	1	2	3	4	5	6	7	8	9	A	D	C	D	E	F
Количество стежков	0	1	2	3	4	5	6	7	8	9	10	11	12	13	14	15

Примечания:

A. При включении машины выполняется проверка (тест): все СВЕТОДИОДЫ загораются, на экране дисплея отображаются "8888", звук зуммера, все процессы воспроизводятся (около 0,5с) перед возвратом к нормальному режиму.

B. Включают блок управления, станет доступным включение индикации, указывая что функция выбрана, звук зуммера при каждом нажатии:
 начальная закрепка – шитье один раз вперед- назад, шитье свободным стилем и конечная закрепка

Для этого необходимо нажать соответствующую клавишу (светодиод горит).

Для отмены выбранной функции нажмите клавишу снова (светодиод гаснет).

C. Количество стежков в A, D секциях к 0 - сигнал начальной закрепки.

D. Кнопка предварительной установки не работает для свободного стиля шитья; Предварительная установка других режимов шитья может быть реализована при светящихся верхнем, среднем и нижнем СВЕТОДИОДАХ.

E. Выбор свободной закрепки делает предыдущую установку конечной закрепки недопустимой.

F. При режиме свободного шитья продолжайте нажимать кнопку предварительной установки в течение 3 –х секунд для возврата к заводским параметрам установки блока управления.

7. Список параметров для пользователя (1) и механика (2).

№.	Параметр функции	Диапазон значений	По умолчанию	Уровень польз-ля	Описание
1	скорость шитья	200-5000 (rpm)	3500	1	Чем тоньше материал тем можно устанавливать выше скорость, чем материал толще, тем скорость должна быть ниже.
2	Мягкий старт	0-9	1	1	0 - нет мягкого старта 1 - 9 число стежков для мягкого старта
3	Декоративная фронтальная наметка	0/1	0	1	0 - неактивны 1 - активны
4	Скоростной длинный шов	200-4000 (rpm)	3000	1	Максимальная скорость, для выполнения шва максимальной длины
5	Настройки обычного шитья	0/1	0	1	Настройки образца обычного шитья 0 - неактивны 1 - активны
9	Ограничение скорости закрепки	500-1500 (rpm)	800	1	Задний стежок может препятствовать поломке игл
19	Остановка машины после закрепки	0/1	0	1	0 - неактивны 1 – активны Нужно нажать на педаль еще раз, чтобы машинка продолжила шить
20	Настройки функций реверсивного Шитья	0/1/2	0	1	0 Только реверсивное шитье 1 Реверсивное шитье и заполнение иглы 2 Реверсивное шитье, режим ожидания без операции
21	Скорость 1 Мягкого старта	100-3000 (rpm)	400	1	Скорость 1-ого стежка
22	Скорость 2 Мягкого старта	100-3000 (rpm)	1000	1	Скорость 2-ого стежка
23	Скорость 3 Мягкого старта	100-3000 (rpm)	1500	1	Скорость стежка с 3 по 9
24	Мягкое опускание лапки для предотвращения тканевых повреждений	0\1	0	1	0 - неактивны 1 - активны
25	Подъем лапки	0\1	0	1	0 - неактивны 1 - активны

26	Автоподъем лапки	0\1	0	1	0 - неактивны 1 – подъем лапки после остановки
27	Позиционирование при включении	0\1	0	1	Настройка движения иглы к верхней позиции при включении 0 - неактивны 1 - активны
28	Сигнальный режим для переключателя подъема\поворота головы	0\1\2	0	1	0 всегда открыто 1 всегда закрыто 2 запрещена защита
29	Установка времени Плавного снижения лапки	50-200 (ms)	300	2	Чем больше установлено значение, тем меньше скорость лапки
32	Время цикла декоративной закрепки	5-500 (ms)	50	1	Установка времени цикла декоративной закрепки
34	Выбор режима Скорости закрепки	0/1	0	2	0 Скорость автозакрепки 1 скорость определяется нажатием на педаль
35	регулирование сдельной оплаты	0~20	1	1	0 - недоступно 1~20 - доступно
37	Время очистки нити	0~800 (ms)	40	2	Время работы на очистку нити
41	Низкая скорость	100~400 (rpm)	200	1	Низкая скорость педали
42	Выбор режима работы педали	0/1/2	0	1	0 нормально 1 Медленное ускорение 2 Быстрое ускорение
43	удаление нити.	0/1	1	1	0 недоступно 1 доступно
44	Скорость обрезки нити	100-400 (rpm)	280	1	Скорость обрезки нити
45	Реверсивная Скорость шитья	0/1	0	1	Концевой выключатель обработки может предотвратить поломку швейной иглы при обратном шитье 0 бесконечная скорость 1 ограниченная скорость
46	Задержка подъема лапки	0-800(ms)	200(ms)	2	Задержка подъема лапки
47	Задержка времени до полного давления прижимной лапки	0-800 (ms)	150	2	Время выхода до максимального давления прижимной лапкой

48	Усилие рабочего цикла прижимной лапки	0-100	30	2	Принудительное отключение по окончании рабочего цикла подъема лапки
49	Рабочий цикл подъема лапки	1-60 (s)	12	2	Выходной рабочий цикл подъема прижимной лапки
50	Время выхода из полного давления при обратном шитье	0-800 (ms)	150	2	Время выхода из полного давления обратного шитья
51	Выходной рабочий цикл обратного шитья	0-100	40	2	Выходной рабочий цикл обратного шитья
52	Время удержания Обратного шитья	1-60 (s)	12	2	Принудительное отключение после удержания обратного шитья
53	Начальная скорость усиленного шитья /закрепки/	100-3000 (rpm)	1800	1	Начальная скорость усиленного шитья
54	Компенсация 1 начальной скорости Усиленного шитья	0-100	30	1	Параметр начального стежка усиленного шитья /закрепки/
55	Компенсация 2 начальной скорости усиленного шитья	0-100	10	1	Параметр начального стежка усиленного шитья /закрепки/
56	Конечная скорость Усиленного шитья	100-3000 (rpm)	1800	1	Конечная скорость усиленного шитья
57	Компенсация 1 конечной скорости усиленного шитья	0-100	30	1	Параметр конечного стежка усиленного шитья /закрепки/
58	Компенсация 2 конечной скорости усиленного шитья	0-100	10	1	Параметр конечного стежка усиленного шитья /закрепки/
59	Продолжительная скорость усиленного шитья	100-3000 (rpm)	1800	1	Продолжительная скорость усиленного шитья
60	Компенсация 1 продолжительная скорости усиленного шитья	0-100	20	1	Параметр продолжительного стежка усиленного шитья /закрепки/
61	Компенсация 2 продолжительная скорости усиленного шитья	0-100	8	1	Параметр продолжительного стежка усиленного шитья /закрепки/
62	Положения педали при пуске	10-50 (0,1°)	25	2	Положения педали при пуске /по отношению к средней педали/

63	Положения педали при ускорение	10-100 (0,1°)	50	2	Положения педали при ускорение /по отношению к средней педали/
64	Положения педали при наивысшей скорости	10-150 (0,1°)	110	2	Положения педали при максимальной скорости /по отношению к средней педали/
65	Положения педали при наивысшей скорости	-100~-10 (0,1°)	-30	2	Положения педали при наивысшей скорости /по отношению к средней педали/
66	Положение педали при подъеме лапки	5~50 (0,1°)	10	2	Положения педали при подъеме лапки. /по отношению к средней педали/
67	Ход педали 1 при обрезке нити	-100~-10 (0,1°)	-30	2	Положения педали при обрезке нити. /по отношению к средней педали/
68	Ход педали 2 при обрезке нити	-100~-10 (0,1°)	-60	2	Положения педали при обрезке нити. /по отношению к средней педали/
69	Нижняя позиция иглы	120~240	177	1	Регулировка нижней позиции иглы
70	Обратный подъем иглы	0/1	0	1	Обратный подъем иглы после обрезки нити 0 - не доступно 1 - доступно
71	Угол подъема иглы	0~45 (°)	20	1	Угол подъема иглы
72	Регулировка силы прижима/натяжения нити	0~9	7	1	Отрегулируйте размер резьбы прочность зажим 0: функция недействительна 1 ~ 9: Регулировка усилия
73	Угол срабатывания прижима нити	10~150 (°)	100	1	Угол срабатывания прижима нити
74	Угол освобождения нити	160~300 (°)	270	1	Угол освобождения нити
77	Время срабатывания магнита сцепления	0~2000 (ms)	60	1	Время задержки срабатывания магнита сцепления
78	Время освобождения магнита сцепления	0~2000ms	300	1	Время освобождения магнит сцепления время задержки высвобождения магнит сцепления (установлен 0 – нет освобождения)

79	Возврат к настройкам по умолчанию	0~15	0	1	5 – восстановить заводские установки текущего уровня 8 – восстановить швейные и заводские установки текущего уровня. Кнопкой S выбираем Yes, потом нажимаем S для подтверждения
80	Максимальная скорость шитья	300~5000 (spm)	300	1	
83	Износ иглы	0~15	0	1	Износ иглы Износ иглы через ткань при использовании 0: неверный; 1 ~ 15 силы регулирования
85	Угол всасывания сдвига линии	150~200 (°)	175	2	Угол всасывания сдвига линии
86	Угол силы линии среза	200~300 (°)	260	2	Угол силы линии среза
87	Угол сброса линии среза	300~360 (°)	340	2	Угол сброса линии среза
92	Заказ времени прижимной лапки	0~300 (ms)	80	2	Педаль подъемом лапки время подтверждения
93	Нейтральная позиция педали	-15~+15(0.1°)	0	2	Нейтральная позиция педали

Пункты, отмеченные *, используются для ремонта оборудования и ухода за ним, модификация значений заводской установки может привести к повреждению машины. Нужно консультироваться с профессионалами, если модификация необходима. Однако заданные значения могут изменяться в любое время для уточнения функций и работы швейной машины.

9. Таблица кодов ошибки

Код	Содержание	Проверка и устранение
E011 E011 E012 E013 E014	Нет сигнала	Проверьте правильность подключения электрических разъемов; микровыключатель машины неисправен; шкив швейной машины неправильно установлен
E021 E022 E023 E201	Электрическая перегрузка машины	Проверьте правильность подключения электрических разъемов; головка машины или механизм обрезки был заблокирован; материал слишком плотный
E021 E022 E023 E201	Электрическая перегрузка машины	Проверьте правильность подключения электрических разъемов; головка машины или механизм обрезки был заблокирован; материал слишком плотный
E111 E112 E113	Напряжение слишком высоко	Входное напряжение слишком высоко
E121 E122	Напряжение слишком низко	Входное напряжение слишком низко
E151 E152	Ошибка магнита	Короткое замыкание магнита
E211 E212	Аномальная работа	Проверьте правильность подключения электрического разъема, электрический сигнал согласован с типом двигателя
E301	Двигатель в связе с блоком	Проверьте правильность подключения электрического разъема; элементы блока
P. oFF	Отсутствие	Восстановите электропитание
L. oil	Дополнение масла	Пополните масло

Замечание: проконсультируйтесь со специалистами, если ошибки повторяются