

# MIE

Made in Italy



## СОВРЕМЕННЫЙ МУЛЬТИФУНКЦИОНАЛЬНЫЙ ОТПАРИВАТЕЛЬ С ГЛАДИЛЬНОЙ ДОСКОЙ



С СИСТЕМОЙ МГНОВЕННОГО НАГРЕВА



---

**Инструкция по эксплуатации**



**Внимательно прочтите руководство пользователя, прежде чем приступать к эксплуатации прибора.**



## **Важные меры техники безопасности при работе с прибором:**

1. Напряжение в вашей электрической сети должно соответствовать напряжению прибора (напряжение переменного тока 220В, 60Гц). Подключение прибора к сети с иным напряжением может привести к не подлежащей ремонту поломке прибора и аннулировать гарантию на его ремонт.
2. Не подключайте к одному источнику электропитания одновременно несколько электрических приборов высокой мощности.
3. Во избежание опасности поражения электрическим током, не погружайте в воду или иные жидкости шнур питания прибора, вилку шнура питания, или непосредственно сам прибор.
4. Не оставляйте прибор без присмотра, когда он включен.
5. Наполняйте резервуар парогенератора водой до того, как включать прибор. Во время работы прибора следите за уровнем воды в резервуаре парогенератора.
6. Не кладите шланг подачи пара на пол. Не сворачивайте шланг подачи пара. Не пользуйтесь прибором, если его шнур питания поврежден.
7. Всегда держите паровой шланг и утюжок отпаривателя выше резервуара парогенератора. Не допускайте попадания инородных предметов в отверстия прибора или в шланг подачи пара.
8. Не разрезайте и не пытайтесь удлинить шланг подачи пара или шнур питания прибора.
9. Не кладите утюжок отпаривателя, пока он еще горячий или подключен к сети, на какую-либо поверхность.
10. Будьте осторожны при работе с горячим паром. Не направляйте струю горячего пара на людей или животных, не отпаривайте одежду прямо на людях.
11. Перемещайте прибор за телескопические стойки. Прежде чем перемещать прибор, сливайте воду из резервуара отпаривателя.
12. Выключите прибор, отключите его шнур питания от сети и дайте прибору остыть в течение не менее 30 минут, прежде чем сливать воду из резервуара и убирать прибор на место хранения.
13. Всегда выключайте прибор и отключайте его шнур питания от сети,



прежде чем дозаправлять его водой, сливать из него воду, чистить его, или перемещать. Всегда выключайте прибор и отключайте его шнур питания от сети, когда прибор не используется.

14. Используйте прибор только по назначению. Прибор предназначен только для использования в помещении.

15. Держите прибор подальше от легковоспламеняющихся материалов и химических веществ.

16. Не наливайте в резервуар горячую воду или коррозионно-активные очищающие средства, которые могут повредить прибор. **Рекомендуется использовать дистиллированную или фильтрованную воду.**

17. При работе прибор производит горячий пар. Во избежание ожогов, не направляйте горячий пар на людей и животных.

18. Данный прибор не предназначен для использования детьми и людьми с ограниченными физическими и психическими возможностями без присмотра или без предварительного инструктажа по технике безопасности, который должно провести лицо, несущее за них ответственность. Не позволяйте детям играть с отпаривателем.



## **Технические характеристики**

Напряжение/Частота - 220-240В./50Гц.

Мощность утюжка - 360 Вт.

Мощность парогенератора – 1920 Вт.

Съемный бак для воды - 1,2л.

Непрерывная подача пара ~ 30мин.

Паровой удар - 5 бар.

Производительность пара - 85 г/мин

Система антикапля - есть

Керамическая подошва утюжка

Вертикальное отпаривание - есть

Горизонтальное отпаривание - есть

Индикатор готовности – есть

Дозалив воды в процессе работы - есть

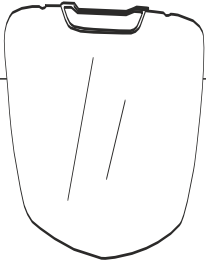
Система автовыключения – есть

Система мгновенного нагрева - есть

Система нагрева «Double Heating System» (раздельное включение утюжка и парогенератора) - есть

Регулируемая гладильная доска (30 °, 60 °, 90 ° и 180 °) – есть

## Компоненты системы



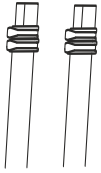
Мультифункциональная  
подвижная гладильная  
доска



Вешалка с  
анатомическим  
воротничком



Резервуар  
для воды



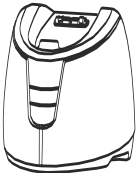
Телескопические  
стойки



Утюжок отпаривателя  
с вращающейся головкой



Нижнее основание  
прибора



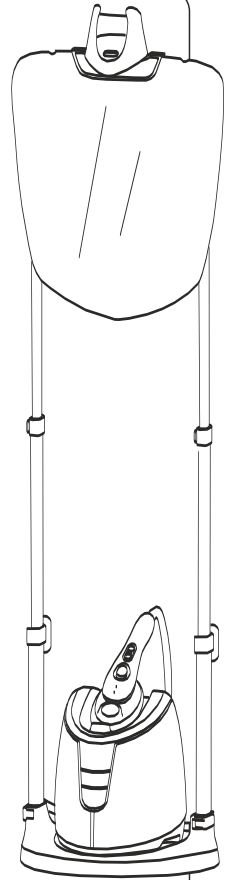
Корпус прибора



Защитная насадка  
на утюжок отпаривателя



Держатель насадки  
утюжка отпаривателя





## Функции и дополнительные возможности

### Дисплей на корпусе прибора

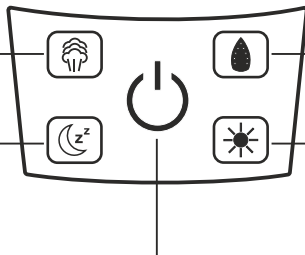
Индикатор готовности к подаче пара

Режим глажки

Режим ожидания

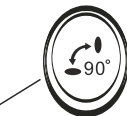
Индикатор питания

Кнопка включения/выключения прибора



### Функции утюжка отпаривателя

Нажимая на кнопку вращения головки утюжка отпаривателя поверните головку утюжка влево на 90 градусов.



Кнопка вращения головки утюжка отпаривателя



Горизонтальное положение

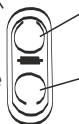


Вертикальное положение



Во избежание травм, не поворачивайте головку утюжка, когда прибор включен. Вставьте головку утюжка отпаривателя в специальный держатель на телескопической стойке прибора, и затем нажмите кнопку вращения головки парового утюжка для ее поворота в вертикальное или горизонтальное положение.

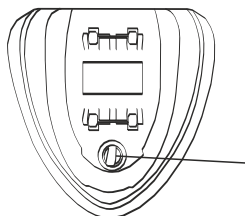
**Переключатель режимов:**  
сухая глажка и отпаривание



Верхнее положение: Режим отпаривания (Загорается голубым светом в режиме подачи пара)

Нижнее положение: Режим сухой глажки (Загорается красным светом находясь в режиме сухой глажки). Если прибор, находясь в режиме сухой глажки, не используется на протяжении 15 минут, во избежание возможной порчи проглаживаемой одежды он автоматически переключается в режим ожидания (индикатор питания при этом будет мигать). Чтобы вернуть отпариватель в рабочий режим, снова нажмите кнопку включения прибора.

**Сенсорный переключатель на основном корпусе прибора**



Если перевести сенсорный переключатель в нижнее положение, когда прибор работает, то он прекратит подавать пар и продолжит нагреваться. Если перевести сенсорный переключатель в нижнее положение, когда прибор находится в режиме ожидания (горит индикатор режима ожидания) на протяжении 5 минут, он подаст предупреждающий звуковой сигнал в течении 30 секунд и затем переключится в режим ожидания. Если в при этом перевести сенсорный переключатель в рабочее состояние, индикатор режима ожидания отключится, и отпариватель вернется в рабочий режим.



## Функции и дополнительные возможности

### Сброс излишнего давления в парогенераторе

Автоматический предохранительный клапан для сброса давления

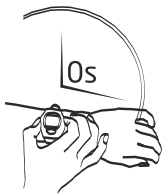


Когда давление в парогенераторе слишком высоко, предохранительный клапан для сброса давления, находящийся на дне парогенератора, автоматически сбросит давление.



Во избежание ожогов, будьте внимательны и осторожны, помните, что из днища парогенератора может вырваться горячий пар во время работы прибора.

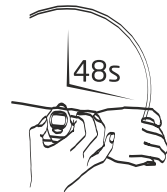
### Режим ожидания



Если прибор находился в режиме ожидания менее 3 минут, при переключении в рабочий режим ему не требуется снова нагреваться.



Если прибор находился в режиме ожидания более 3 минут, при переключении в рабочий режим, потребуется 25 секунд, чтобы он нагрелся и снова был готов к работе.



Если прибор находился в режиме ожидания более 5 минут, при переключении в рабочий режим потребуется 48 секунд, чтобы он нагрелся и снова был готов к работе.

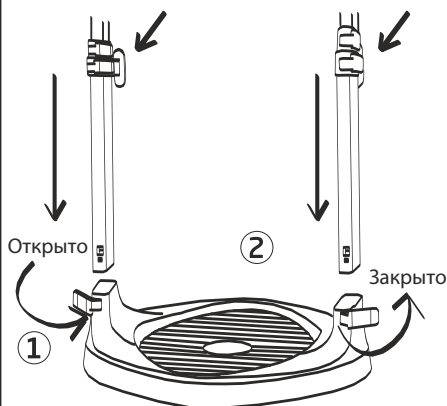


## Сборка прибора

### ШАГ 1

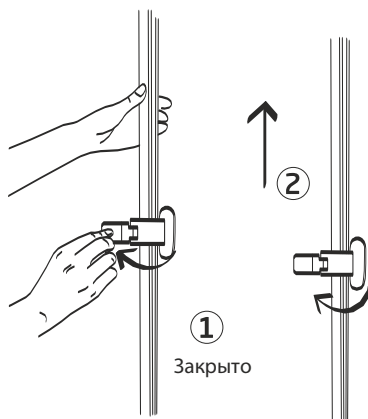
Расстегните крепежные зажимы, находящиеся по обеим сторонам нижнего основания прибора. Вставьте телескопические стойки в основание прибора и застегните крепежные зажимы.

**ВНИМАНИЕ:** обе стойки и черное матерчатое покрытие нижнего основания прибора должны быть с одной стороны.



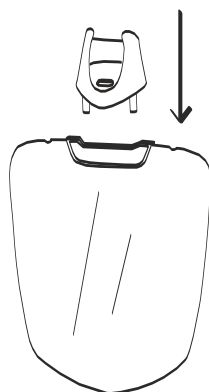
### ШАГ 2

Установите телескопические стойки на нужную высоту и закрепите зажимами, как показано на картинке.



### ШАГ 3

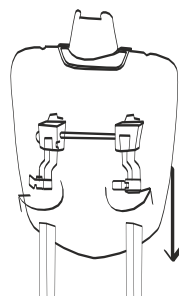
Вставьте вешалку с анатомическим воротничком в верхнее основание гладильной доски.



### ШАГ 4

Расстегните крепежные зажимы на концах черных регулируемых рычажков. Держа гладильную доску вертикально, лицевой стороной к передней части прибора, наденьте рычажки на стойки и застегните крепежные зажимы на них.

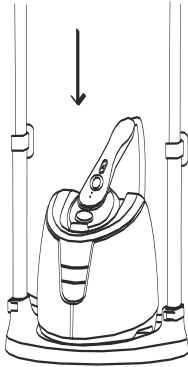
**ВНИМАНИЕ:** НЕ нажимайте красную кнопку, когда оттягиваете эти рычажки. Они находятся под действием пружины и могут нанести травму при неосторожном обращении.



## Сборка прибора

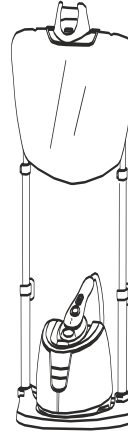
### ШАГ 5

Установите основной корпус прибора на нижнее основание, затем вставьте вращающуюся головку утюжка отпаривателя на ее место на основном корпусе прибора.

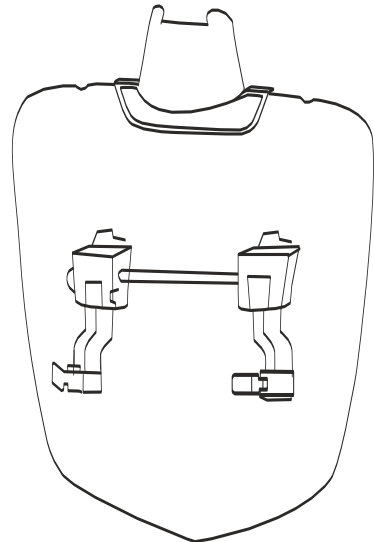
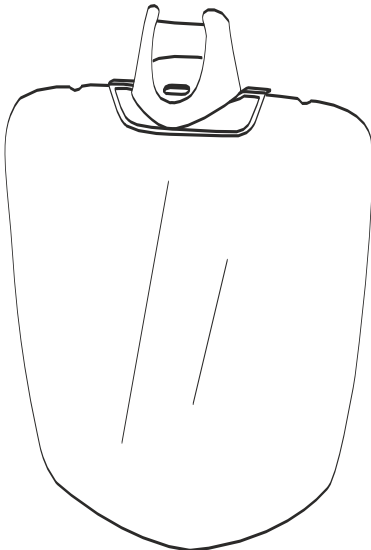


### ШАГ 6

Полностью собранный прибор должен выглядеть как на этой картинке.



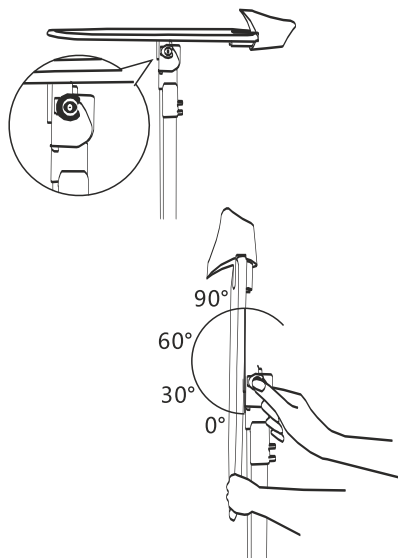
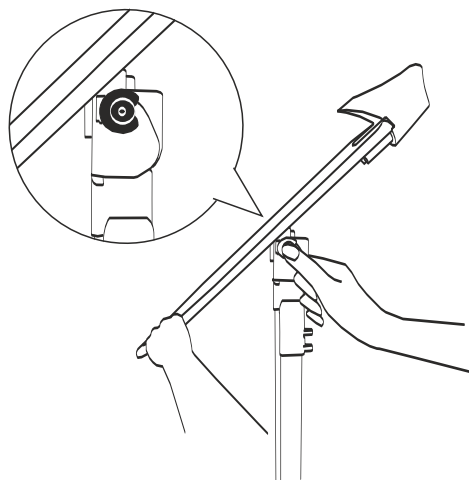
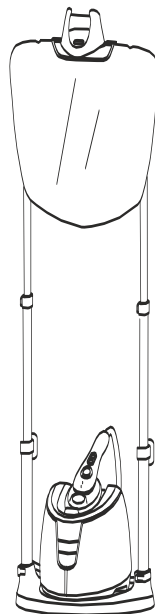
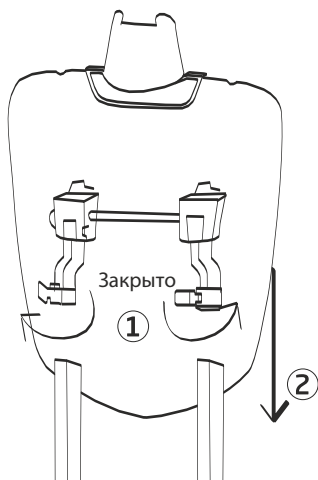
## Установка гладильной доски



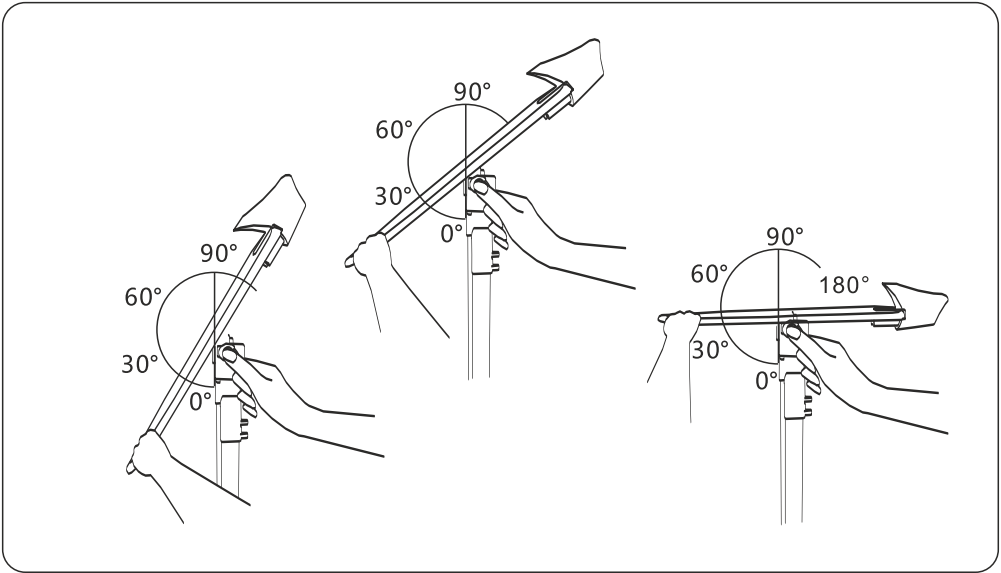


## Установка гладильной доски

- 1) Отстегните черные крепежные зажимы, не двигая при этом регулируемые рычажки.
- 2) Закрепите концы регулируемых рычажков на телескопических стойках



## Установка гладильной доски



## Инструкция по эксплуатации

### ШАГ 1

1. Извлеките резервуар для воды из задней части корпуса прибора. Снимите колпачок резервуара и наполните резервуар водой.
2. Крепко заверните колпачок и вставьте резервуар на место в задней части корпуса прибора. Вы услышите характерный щелчок, когда резервуар будет правильно установлен.



### ШАГ 2

- Подключите прибор к сети питания. Индикатор питания начнет мигать, и прибор включится в режим ожидания.




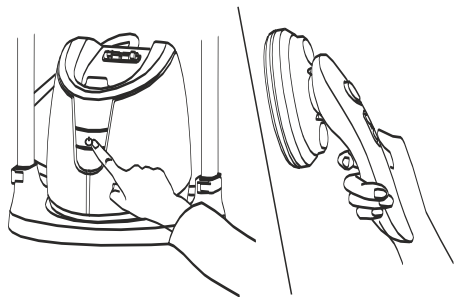
Режим ожидания.





## Инструкция по эксплуатации

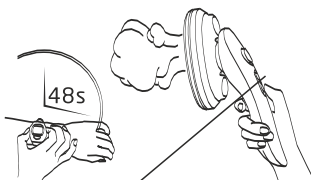
### ШАГ 3

Нажмите на кнопку включения/выключения питания на корпусе, чтобы включить прибор. Короткий звуковой сигнал оповестит, что прибор включен. На дисплее загорится значок или  в зависимости от того, на какой режим вы установите переключатель на ручке утюжка-отпаривателя. Световой индикатор будет гореть красным в режиме сухой глажки, голубым – в режиме отпаривания.



### ШАГ 4

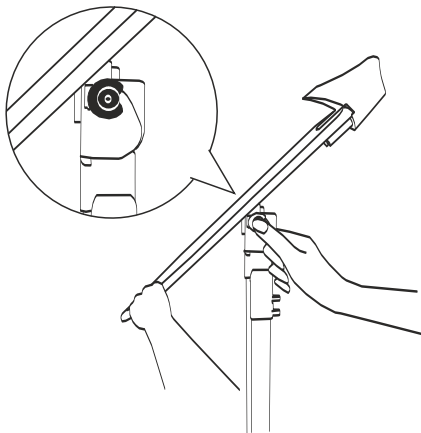
Через 48 секунд после начала работы прибор достаточно нагреется. Для включения режима отпаривания поднимите переключатель на ручке парового утюжка в верхнее положение (световой индикатор должен гореть голубым светом, а на дисплее должен отражаться значок ). Для включения режима сухой глажки опустите переключатель на ручке утюжка отпаривателя в нижнее положение (световой индикатор должен гореть красным светом, а на дисплее должен отражаться значок ). **Внимание:** переключение из режима отпаривания в режим сухой глажки может занять от 10 до 20 секунд.



Положение вверх: отпаривание  
Положение вниз: сухая глажка

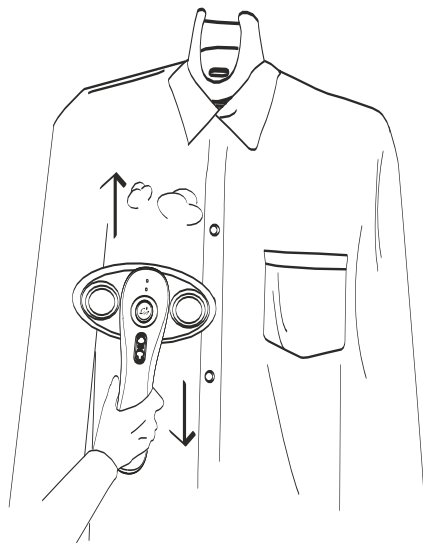
### ШАГ 5

Вы можете установить требуемый угол наклона гладильной доски, нажимая на красную кнопку на задней стороне гладильной доски и поднимая/опуская при этом край гладильной доски.



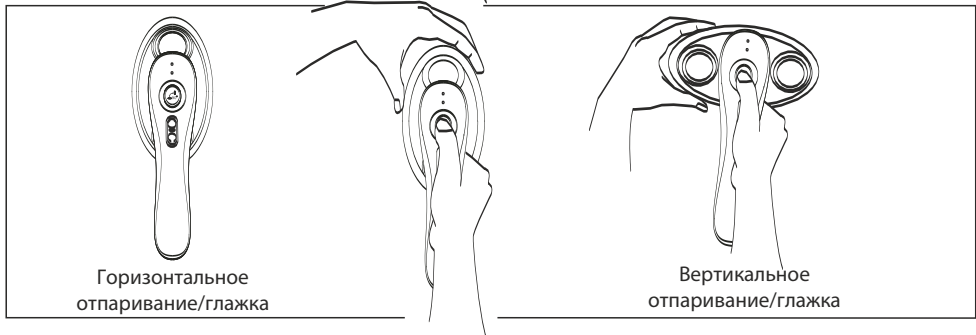
### ШАГ 6

Прибор готов к отпариванию или глажке.



## Инструкция по поворачиванию головки парового утюжка.

Поворот  
головки утюжка отпаривателя  
Вариант 1

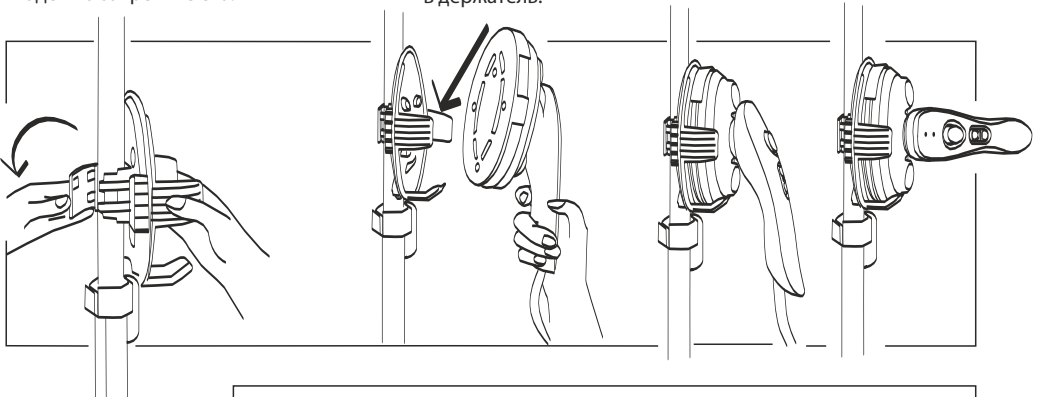


**ВНИМАНИЕ:** ВО ИЗБЕЖАНИЕ ВОЗМОЖНЫХ ТРАВМ ПОВОРАЧИВАЙТЕ ГОЛОВКУ ПАРОВОГО УТЮЖКА, ТОЛЬКО КОГДА ПРИБОР ВЫКЛЮЧЕН.

Нажмите кнопку вращения головки парового утюжка и поверните головку утюжка-отпаривателя на 90 градусов влево.

Установите держатель  
головки утюжка отпаривателя  
на середине телескопической  
стойки на нужной высоте и  
надежно закрепите его.

Вставьте головку  
парового утюжка  
в держатель.



Поворот  
головки  
парового утюжка  
Вариант 2



**ВНИМАНИЕ:** Для поворота головки утюжка отпаривателя во время работы прибора, повесьте паровой утюжок на держатель, нажмите кнопку поворота головки утюжка и поверните на 90 градусов по часовой стрелке, чтобы установить головку утюжка отпаривателя в горизонтальное или вертикальное положение.



## Инструкция по установке дополнительных аксессуаров

Наденьте защитную насадку

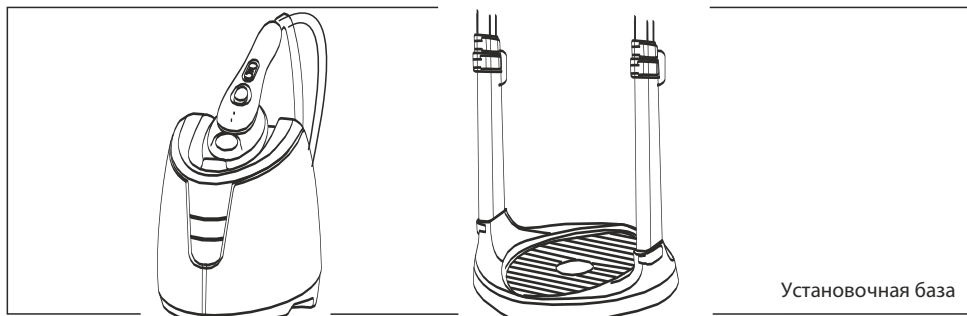


Установка защитной насадки на головку парового утюжка

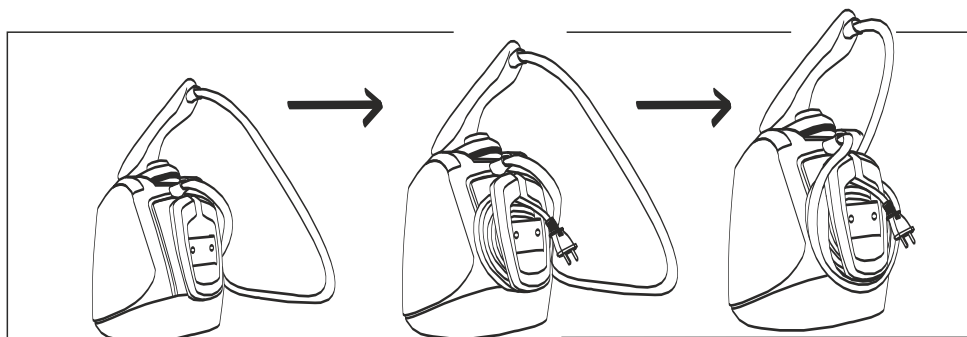
Чтобы не повредить деликатные ткани при глажке-отпаривании, пользуйтесь защитной насадкой на головку парового утюжка. Надевайте защитную насадку только когда прибор выключен и достаточно остыл.

**ВНИМАНИЕ:**

Во избежание возможных травм не надевайте и не снимайте защитную насадку, когда прибор находится в рабочем режиме.



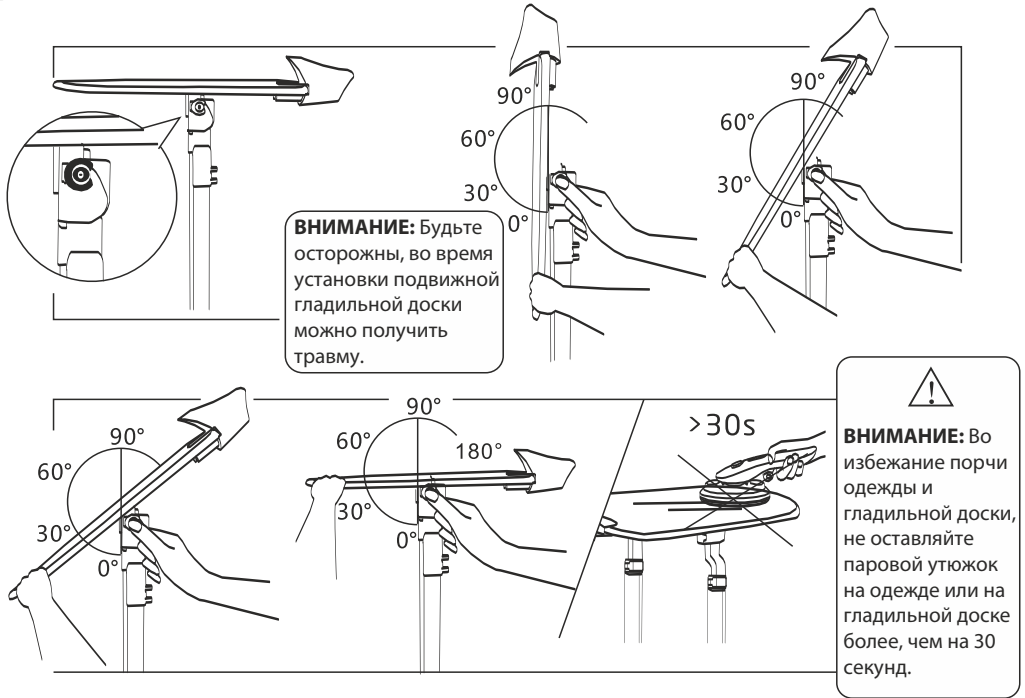
Установочная база



Как намотать шнур питания на специальный кронштейн для шнура питания на задней части корпуса прибора



## Инструкция по применению мультифункциональной гладильной доски



## Выключение и хранение прибора

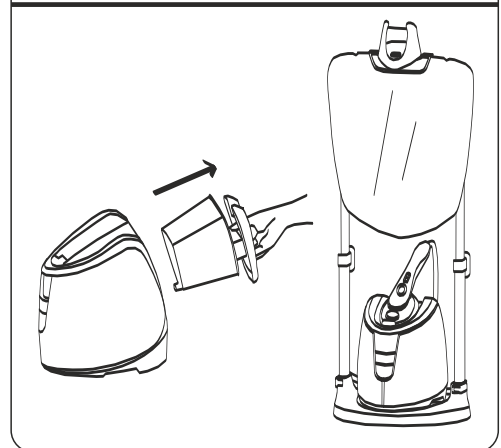
### ШАГ 1

Убедитесь, что прибор выключен. Для этого нажмите кнопку включения/выключения на корпусе прибора. Короткий звуковой сигнал оповестит, что прибор переключился в режим ожидания.

**ВНИМАНИЕ:** прибор будет находиться в режиме ожидания до тех пор, пока не будет отключен от сети питания. Отключите шнур питания прибора от электрической сети и подождите минимум 30 минут, пока прибор не остынет.

### ШАГ 2

Выньте резервуар с водой из корпуса прибора и слейте из него воду. Установите телескопические стойки прибора на высоту, удобную для хранения.

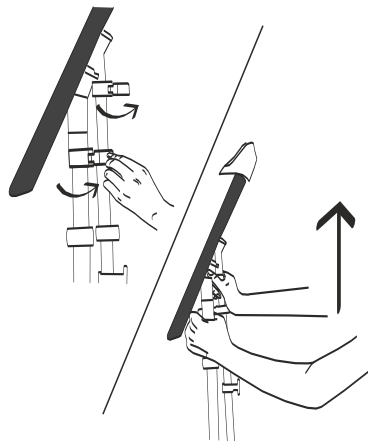




## Замена чехла на гладильной доске

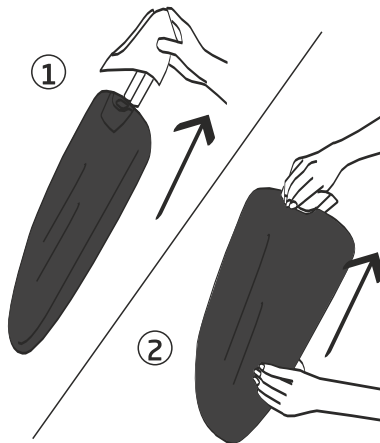
### ШАГ 1

Отстегните верхние крепежные зажимы и обеими руками потяните гладильную доску вверх.



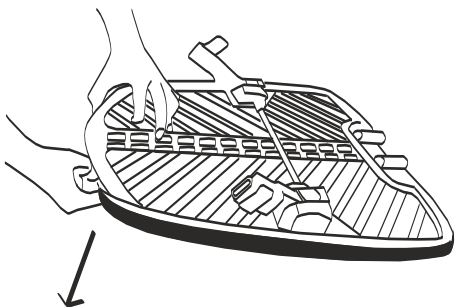
### ШАГ 2

Снимите вешалку с гладильной доски также потянув ее вверх.



### ШАГ 3

Ослабьте шнурок на задней поверхности гладильной доски, чтобы снять чехол с гладильной доски (вы найдете этот шнурок на задней поверхности гладильной доски, посередине либо в нижней ее части).



### ШАГ 4

Снимите чехол с гладильной доски, наденьте на гладильную доску новый чехол и закрепите его. Для этого потяните за шнурок вверх и намотайте его на маленький крючок, расположенный посередине задней поверхности гладильной доски. Затем установите держатель для воротничка и вешалку обратно на верхнюю часть гладильной доски. Снова установите гладильную доску на телескопические стойки и закрепите, как описано выше. Гладильная доска готова к эксплуатации.



## Устранение неполадок

Проблема	Возможная причина	Решение
Прибор не работает	- Прибор не подключен к сети питания. - Проблема в розетке сети питания / сгорел	- Подключите прибор к сети питания
Прибор не подает пар, хотя световой индикатор подачи пара горит	- Резервуар для воды пуст - Поврежден переключатель режимов на ручке утюжка-отпаривателя, сенсорный переключатель на корпусе прибора или водяной насос	- Наполните резервуар водой
Панель утюжка-отпаривателя нагревается и работает нормально, но световой индикатор не горит	- Световой индикатор сломан	
Плохо подается пар	- Напряжение сети питания слишком низкое	- Пожалуйста, не пользуйтесь прибором во время скачков напряжения в сети питания
Головка утюжка-отпаривателя протекает	- При начале работы из утюжка-отпаривателя может выбрасываться некоторое количество капель воды. - Нагревательный элемент не работает	- Утюжок-отпариватель прекратит разбрызгивать капли воды, как только прибор достаточно нагреется
Протекает резервуар с водой	- Недостаточно плотно закручен клапан резервуара - Резервуар бракован	- Плотно закрутите клапан резервуара.
Обращайтесь в авторизованный сервис-центр MIE: <a href="http://c-gm.ru/service">c-gm.ru/service</a> для более подробных советов по устранению неполадок прибора.		

# MIE

Made in Italy



**Modern Ironing Equipment**

---

CE CB  EAC

