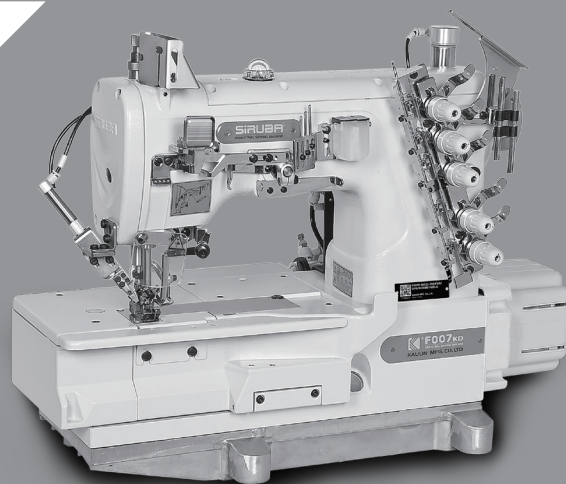


SIRUBA



Инструкция по эксплуатации

■ F007K / F007KD



CE EAC

Инструкция безопасности

 危險 Dangerous	Просим не игнорировать предупреждающие знаки и не выполнять некорректные операции, так как это может привести к серьезным последствиям, где пострадать можете вы или другие лица, находящиеся рядом с вами.
 注意 Caution	Игнорирование данного предупреждающего знака и выполнение неправильных операций может привести к травмам лица, использующего машину или других лиц, а также к неисправности оборудования во время обслуживания.

Разъяснение предупреждающих знаков и этикеток

Предупреждающий знак		Движущаяся часть, остерегайтесь промышленных аварий
		Высокое напряжение, остерегайтесь удара электрическим током
		Высокая температура, остерегайтесь ожогов
Инструктирующие наклейки		Запрещено
		Индикация заземляющего провода

Модель		F700K/KD	
Вес Нетто(кг)	50	Уровень шума, дБ (A)	80dB(A)
Серийный номер		Вибрация (м/сек ²)	
Размеры	Длина	Ширина	Высота
	52cm	26cm	43cm

Предупреждение!

При использовании данного устройства всегда соблюдайте основные меры безопасности для снижения риска возгорания, поражения электрическим током и получения травм. Прочитайте и изучите все инструкции перед использованием данной машины и сохраните данную инструкции.

1. Держите рабочую зону в чистоте

Загроможденное рабочее место может привести к травмам.

2. Следите за чистотой окружающей среды на рабочем месте

НЕ допускайте попадания влаги на источники питания. Не используйте машину во влажной среде. Держите рабочую зону хорошо освещенной. Не используйте электропитание там, где есть риск возгорания или взрыва.

3. Предосторожности против поражения электрическим током

Избегайте прямого контакта к заземленной поверхностью (трубы, радиаторные батарейки, холодильные установки)

4. Остерегайте детей, не давайте детям играть с оборудованием.

Не позволяйте посетителям дотрагиваться до машины и ее механизмов или до удлинительного провода.

5. Используйте подходящую рабочую одежду

Не носите свободную одежду или украшения, они могут попасть в движущиеся механизмы.

Одевайте головной убор для покрытия длинных волос.

6. Правильно обращайтесь с электрическим шнуром

Никогда не переносите машину за шнур и не дергайте его, чтобы отсоединить его от розетки.

Держите шнур вдали от источников тепла, масла и острых углов.

7. Бережно ухаживайте за машиной

Следуйте инструкциям по смазке и замене деталей. Постоянно проверяйте электрический шнур, если шнур повредился, пожалуйста обратитесь в авторизованный сервисный центр.

8. Отключение источника питания машины

Если машина не используется, а также перед обслуживанием и при смене аксессуаров отключайте машину от источника электропитания.

9. Избегайте случайного запуска

Не переносите машину, подключенную к розетке с пальцем на выключателе.

Убедитесь, что выключатель питания находится в состоянии ""Выключено"" при подключении к розетке.

10. Проверка на наличие поврежденных деталей

Перед использованием машины следует тщательно проверить, нет ли поврежденных деталей, чтобы машина работала должным образом и выполнять свои функции.

11. Предупреждение

Использование любых деталей или приспособлений, кроме рекомендованных в данном руководстве, может привести к травмам.

12. Ремонт машины должен осуществляться только у квалифицированного специалиста

Ремонт должен выполняться только квалифицированным персоналом с использованием оригинальных запасных частей

Специальное предупреждение при подсоединении к электрической сети!

1. Используйте данную машину только с устройством управления с маркировкой сертификата «CE» EAC.

2. Следуйте данной инструкции для установки устройства управления.

3. Перед регулировкой, заменой детали или обслуживанием, обязательно отключите вилку из розетки, чтобы предотвратить риск непреднамеренного запуска машины.

Важные предупреждения по технике безопасности

Для безопасной работы и получения лучшего функционирования данной машины вы должны правильно ею эксплуатировать. Пожалуйста, прочитайте и следуйте инструкциям данного руководства, и держите ее под рукой для дальнейшего использования. Мы уверены, что вам понравится работать с этой машиной, также как нам нравится ее производить.

1. Перед использованием данного устройства, пожалуйста, прочитайте это руководство и все соответствующие инструкции. Пожалуйста сохраните данное руководство для будущих нужд.

2. Перед использованием данного устройства убедитесь, что оно соответствует стандартам и нормам безопасности вашей страны.

3. Когда машина готова к работе, все защитные устройства должны быть готовы. Использование данной машины без указанных предохранительных устройств не допускается.

5. Эта машина должна обслуживаться специально обученным оператором.

6. Для вашей безопасности мы предлагаем вам одевать защитные очки.

7. Пожалуйста, выключите источник питания или отсоедините его при следующих обстоятельствах:

1. При заправке иглы (игл), намотка нити, нить (и) / или замена шпульки.

2. При замене игл, прижимных лапок, игольных пластин, зубчатых реек, игольчатых лент, и другие запчастей или аксессуаров.

3. При ремонте.

4. Когда оператор покидает рабочее место или оставляет машину без присмотра.

8. Если масло или любая другая жидкость попали на кожу или в глаза, пожалуйста, промойте загрязненную зону чистой водой и обратитесь к врачу.

9. Не прикасайтесь к работающим деталям и устройствам. Чтобы никто не пострадал, всегда будьте внимательны с источником питания, проверьте включен он или выключен перед началом работы.

10. Требуются квалифицированные специалисты для настройки, модификации и ремонта. Используйте только назначенные детали для замены.

11. Текущее обслуживание и сервис должен выполняться хорошо обученными людьми или квалифицированными специалистами.

12. Поддерживание и проверка электронных частей должны быть сделаны квалифицированными электриками или хорошо обученными людьми.

Если какая-либо электронная часть повреждена или неисправна, немедленно остановите машину.

13. Работа с пневматическими деталями (например, цилиндры)

Перед началом работ по ремонту и техобслуживанию машина и компрессор должны быть отключены и отсоединены. Остаточный воздух высокого давления в машине должен быть удален. Кроме того, корректировки и проверки производительности могут выполняться только соответствующими обученными техниками.

14. Для обеспечения наилучшей производительности, необходимо периодически чистить машину

15. Для правильной работы и уменьшения шума, пожалуйста, разместите машину ровно на поверхности.

16. Выберите правильную штепсельную вилку и установите ее электриком. Подключите штепсельную вилку к заземленной розетке.

17. Эта машина может быть использована только для предназначенной цели. Другое использование данной машины не допускается.

18. Любая модификация или преобразование, сделанная на этой машине, должна соответствовать стандартам безопасности и нормативно-правовым актам. Соблюдайте меры предосторожности.

Наша компания не берет ответственность за принесенный ущерб, вызванный любой модификацией или преобразованием данной машина без разрешения.

19. Применяются два предупреждающих знака в качестве предупреждающих знаков:

(1) Для безопасности операторов и обслуживающего персонала, пожалуйста, не открывайте крышки любых электронных блоков управления двигателя или других устройств и не дотрагивайтесь до внутренних компонентов, чтобы избежать опасность поражения электрическим током.

(2) Внимание:

а. Пожалуйста, никогда не используйте эту машину без внешней крышки, защиты пальцев, чтобы избежать физическую травму.

б. Пожалуйста, держите свои волосы, пальцы и одежду подальше от рабочей машины, а также никогда не кладите ничего рядом с ходовой частью, чтобы предотвратить риск травмы,

запутавшихся волос и т.д.

с.Пожалуйста, никогда не кладите пальцы под иглу или в намоточную крышку, чтобы предотвратить физические травмы.

d.Пока машина работает, петлитель вращается с большой скоростью. пожалуйста держите пальцы подальше от места петлителя для предотвращения возможных травм рук.

Кроме того, пожалуйста не забудьте выключить питание машины при смене катушек.

e.Будьте осторожны и не размещайте пальцы внутри машины при размещении или поднятия головы машины, чтобы избежать возможные физические травмы.

f.Пожалуйста, выключите питание перед наклоном головы машины, чтобы избежать несчастного случая из-за внезапного начала работы машины.

Никогда не пользуйтесь швейной машиной если провод заземления удален, чтобы избежать опасность поражения электрическим током.

I.Пожалуйста, выключите питание, прежде чем подключить или отключить питание вилки для предотвращения возможных аварий из-за поражения электрическим током или повреждения электроники.

ПРЕДУПРЕДИТЕЛЬНЫЕ ТЕГИ

1. Следующие теги предупреждения будут прикреплены к швейной машине.
2. При использовании швейной машины, пожалуйста, следуйте инструкциям тегов. Обратитесь к диллеру, если какой-либо из тегов отклеился или стал нечетким.

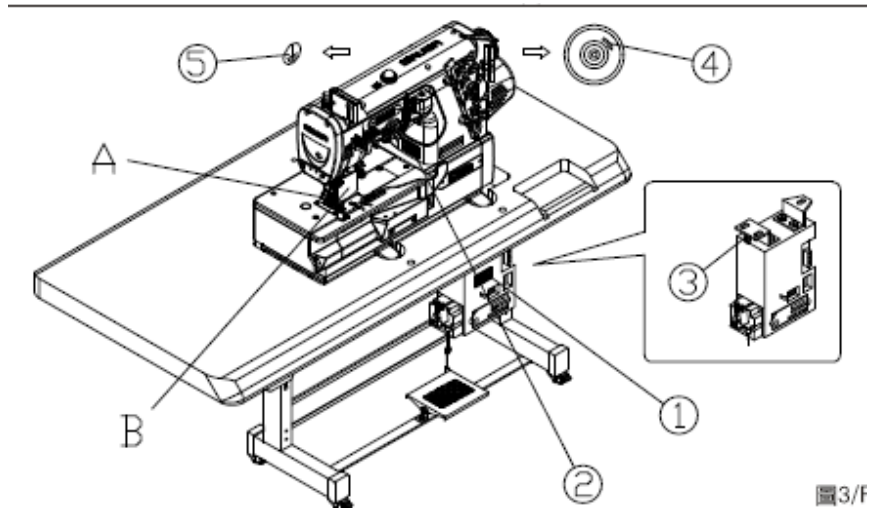
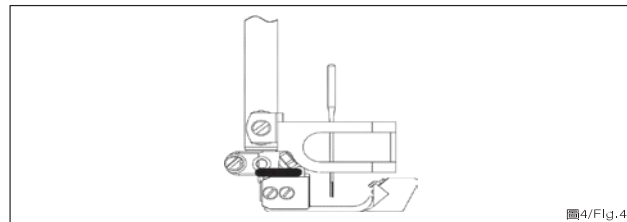


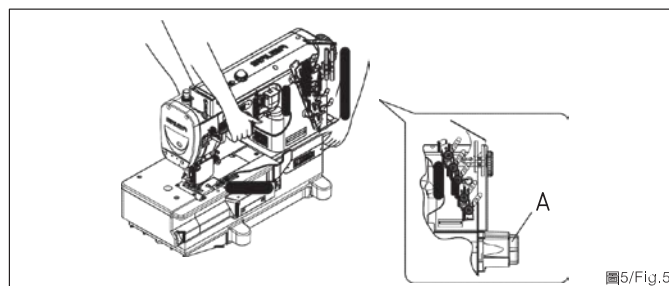
ИЛЛЮСТРАЦИЯ БЕЗОПАСНОСТИ ПРЕДОХРАНИТЕЛЯ ИГЛЫ

Устройство защиты прижимной лапки показано ниже. Для безопасности всех операторов данное устройство запрещено разбирать.



ПЕРЕМЕЩЕНИЕ ШВЕЙНОЙ МАШИНЫ

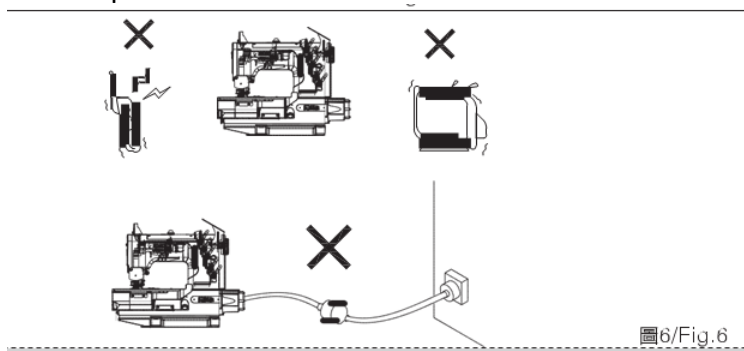
Чтобы переместить швейную машину, пожалуйста, следуйте как показано на рисунке. Держите часть А. Чтобы маховик был без движения. Пожалуйста, оденьте защитную обувь при передвижении.



МЕСТО УСТАНОВКИ ШВЕЙНОЙ МАШИНЫ

1. Пожалуйста, не устанавливайте швейную машину рядом с оборудованием, таким как телевизор, Радио или Беспроводной телефон. Приборы могут испытывать электронные помехи.

2. Провод должен быть вставлен в напрямую розетку. Если используется удлинитель, это может вызвать неисправность.



ТЕХНИЧЕСКИЕ ХАРАКТЕРИСТИКИ

1. Описание:

F KD - W122 - 240 / FQ
① ② ③ ④ ⑤ ⑥ ⑦ ⑧ ⑨

(1) Тип машины: F – трехугольная машина с плоской платформой

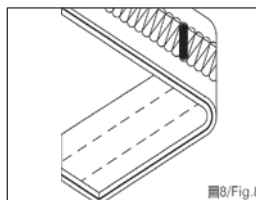
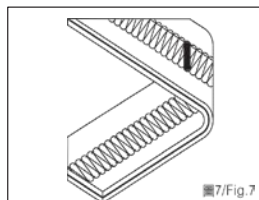
(2) Усовершенствованная машина

(3) Добавлен серводвигатель

(4) Добавлена вышивка крестом

W – вышивка крестом на лицевой стороне (рис.7)

U – без вышивки крестом на лицевой стороне (рис.8)



(4) Швы:

12- обычный стежок

13 – нижняя подгибка

15 – вставка резинки для хлопковой ткани

16 – обычный стежок для плотного материала

22 – окантовка

32 – покрывной шов

51 – верхняя подача, подача ленты

52 – пришивание резинки, кружева

53 – пришивание поясной резинки в кольцо

54- подача резинки, нижний тип

61 – шитье шлевки

71 – двойной цепной стежок

72- шитье кармана

81 – нижняя подгибка с левосторонней обрезкой

82- подача резинки с левосторонней обрезкой

92- четыре иглы цепной стежок

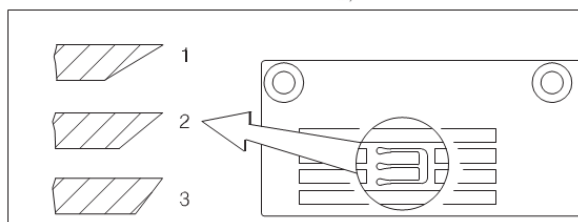
(5) дизайн игольной пластины

-1) стежки ближе друг к другу. Для нормальных ниток без растяжки.(15 стежков/инч

или больше)

- 2) длина стандартного стежка (11-14 стежков.длина)

- 3) Длина стежка шире. Для растягивающихся ниток или длинных стежков (10 стежков/ инч)

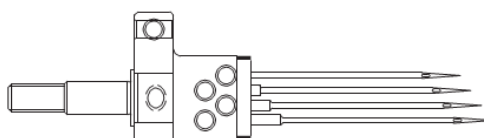


(6) Кол-во игл

2 = две иглы

3= три иглы

(8) Приложение



9. Межигольное расстояние (между левой и правой иглой)

3.2мм, 4.0 мм

4.8мм, 5.0мм

6,4мм

10. Устройства, такие как FQ FEC,FAC и тд

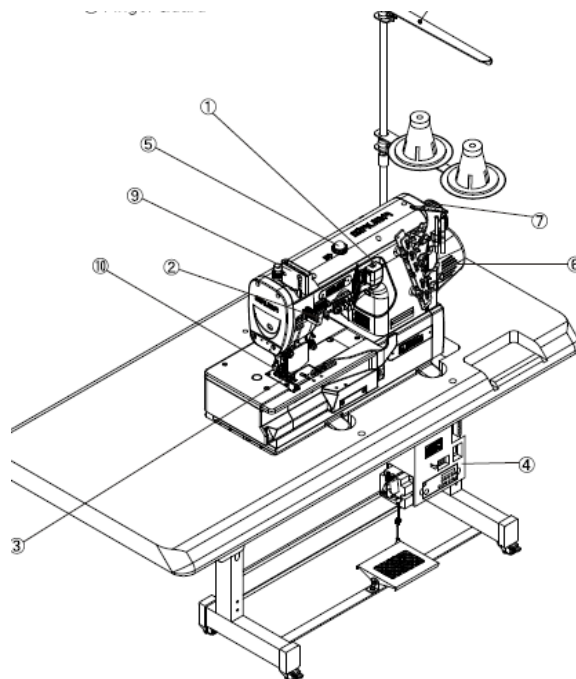
Спецификация (Таб.1)

Модель	F007K/KD
Максимальная скорость	4500 rpm
Ход игловодителя	31мм
Ход левого и правого петлителя	30.5мм
Уровень шума	д 8 0 д Б
Ход игольной планки	31mm
Подъемник прижимной лапки	5mm
Давление прижимной лапки	Max.5kg
Длина стежка	1.6-4.2 мм
Высота зубчатой рейки (над пластиной)	Р е г у л и р о г в р о и ж и а м я н а я
Тип иглы	UYX128GAS #10
Движение зубчатой рейки	Эксцентрик, Шатун
Ширина зубов зубчатой рейки	1.6mm
Вес машины	40кг
Устройство прижимной лапки	пружинный тип, тип регулировки ручки
Заполнение маслом	Автоматическая подача масла.
Решение для возврата масла	Эксцентрикoвый насос

Тип масла	Машиное масло Сируба
Размер платформы	540*1070мм 540*1200мм
Мощность	Однофазовая/3х фазовая

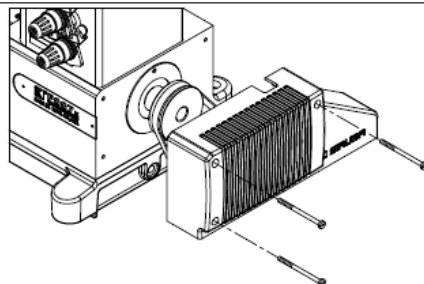
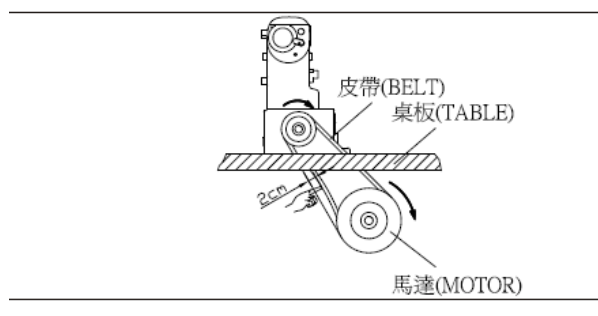
Названия основных частей машины

1. Коробка нитенаправителя
2. Нитенаправитель
3. Лапка
4. Блок управления
5. Индикатор уровня масла
6. Регулятор натяжки нити
7. Маховик
8. стойка для нитей
9. Верхний направляющий
10. Защита пальцев



Установка машины

1. Установите крышку стола и стойку для нити.
2. Движение двигателя должно быть по часовой стрелке. Натяжение ремня 2см при нажатии на него пальцем.



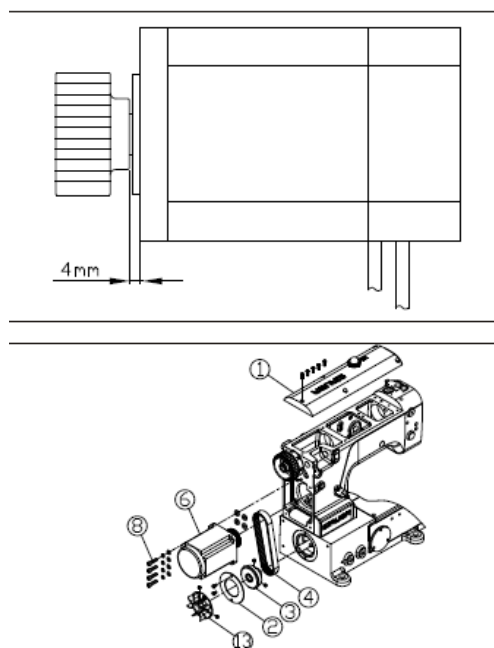
3.Посмотрите таблицу ниже для размера ремня и скорости двигателя

Скорость должна быть около 80% для новой машины в первый месяц. Выберите правильный размер ремня, (стандарт 45мм).

轉速 S,R.M.	皮帶輪尺寸 MOTOR PULLEY SIZE		皮帶尺寸 MOTOR SIZE
	60 Hz	50 Hz	
6000	105	125	36" ↑ 35" ↓ 34"
5500	95	115	
5000	85	105	
4500	80	95	
4000	70	85	

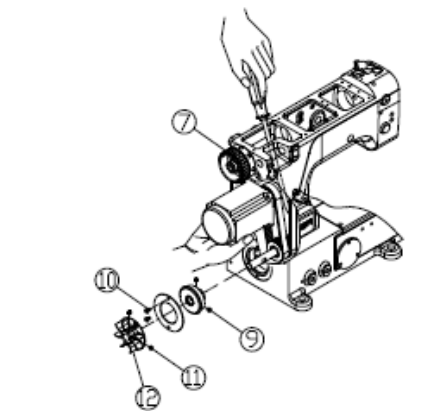
4.Установка двигателя.

1. Соедините серводвигатель А с маховиком В. Зазор между маховиком и корпусом двигателя должен быть 4 мм.

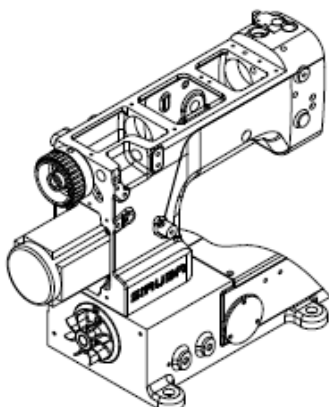


2. Снимите верхнюю крышку (1), вентилятор (12), фиксирующую панель (2), и шкив (3). Затем установите ремень (4).

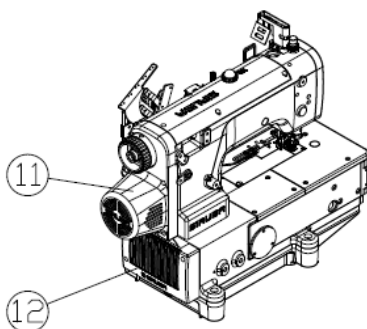
3. Оденьте ремень (4) на шкив (5) и шкив двигателя (6). Держите верхнюю часть ремня (4) инструментом и поворачивайте маховик (7). Рукой проверните маховик (7), пока ремень полностью не сядет в пазы шкивов. Закрепите двигатель на корпусе машины с помощью винтов (8).



3. Закрутите подшипник 3 и фиксирующую пластину 2 винтом 9 и 10 в оригинальную позицию. Затем закрепите вентилятор 12 винтом 11.

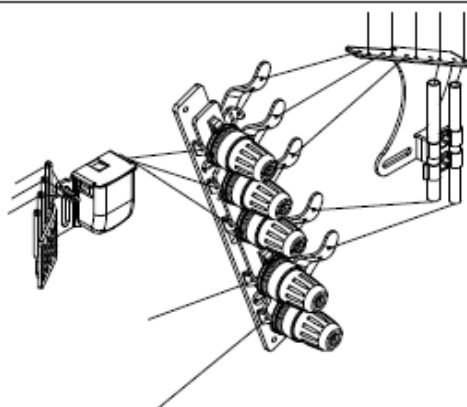


4. Установите верхнюю крышку 1 и крышку двигателя 11 на машину, установите крышку ремня 12 на машину.

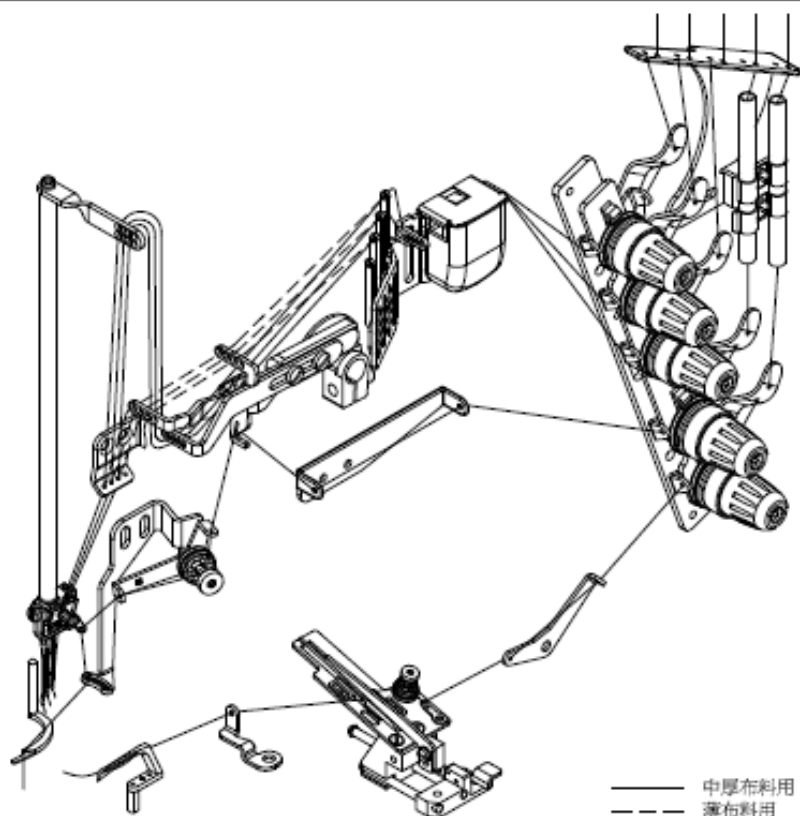


5. Регулировка нитей

Регулировка натяжения нитей зависит от материала, толщины материала, нити, длины стежка. Поверните по часовой стрелке ручку регулировки натяжения нити – натяжение увеличится, против часовой стрелки – натяжение уменьшится.

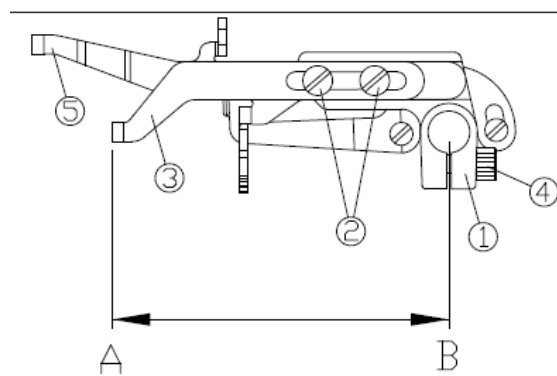


6. Заправка нити. На рисунке ниже имеется схема заправки.



7. Регулировка натяжителя нити

Поверните маховик, чтобы игловодитель был на самой нижней точке, верхний край нитенатяжителя (1) должен находиться в горизонтальном положении. Для регулировки позиции нитенатяжителя ослабьте винт 4.

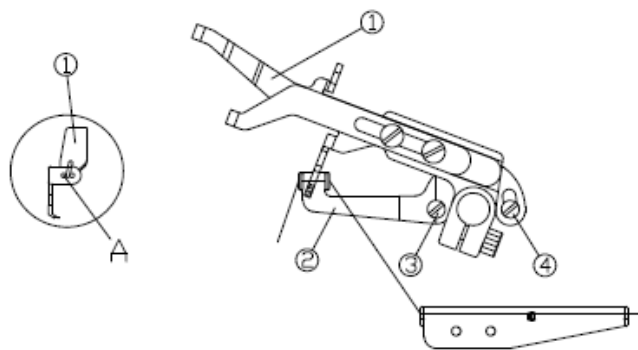


Ослабьте винт 2 для регулировки длины между точкой А и В, расстояние должно быть 81.5мм, затем затяните винт. Для того, чтобы ослабить игольную нить, поверните нитенатяжитель 3 влево. Для натяжения игольной нити, поверните нитенатяжитель вправо. Не двигайте спредер 5 при регулировке нитенатяжителя.

8. Регулировка спредера натяжителя нити.

Когда спредер натяжителя нити 1 отрегулирован вверх, маленькое отверстие А другого спредера натяжителя нити 2 должен находиться на одном уровне с длинной пазой спредера натяжителя нити 1.

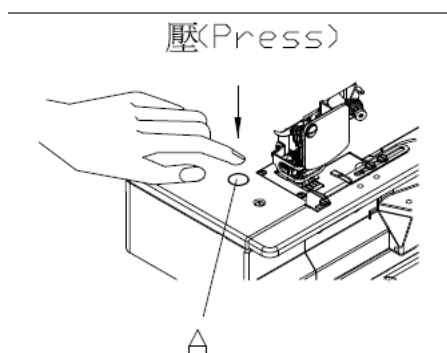
Для необходимой регулировки, ослабьте винт 3 и 4, отрегулируйте спредер натяжителя нити 2 вверх и вниз, затем затяните винт.



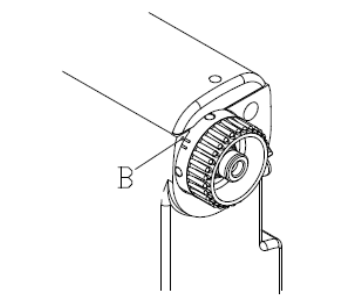
9. Регулировка длины стежка

Регулировка длины может быть 1.6-4.2мм или 6-16 стежков за инч.

1. Держите кнопку А левой рукой, затем поверните маховик правой рукой, пока не почувствуете кнопку блокировки.



Поворачивайте маховик до тех пор, пока не установите нужную длину стежка. Поверните маховик, пока не встанет на линии с В, затем отпустите кнопку В. Поворачивайте маховик по часовой стрелке для увеличения длины стежка, против часовой стрелки – для уменьшения длины стежка. При регулировке длины стежка соотношение подачи изменится, поэтому после регулировки длины стежка отрегулируйте соотношение подачи.

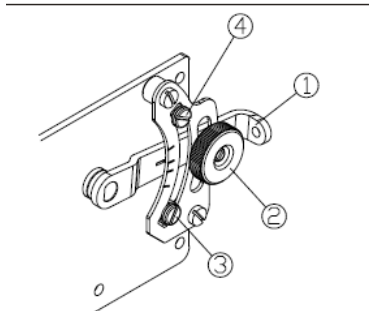


12. Регулировка соотношения подачи

Соотношение подачи ткани может быть 1:0.5 до 1:1.3

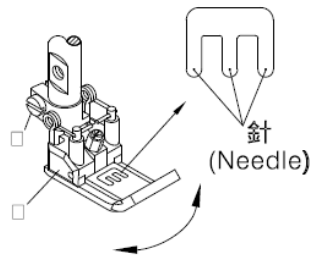
Для регулировки ослабьте винт (2) и двигайте регулятор (1) вверх или вниз

Для эластичной ткани (для растяжения) – поверните рычаг 1 вверх, Для сжатой (сборение) – вниз.



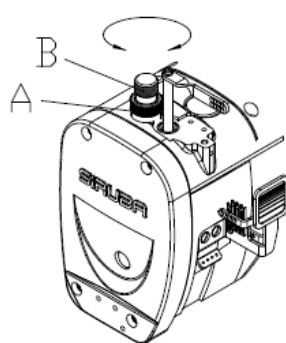
13. Регулировка лапки

Ослабьте винт 1 и отрегулируйте лапку 2 в позицию, которая вам нужна.



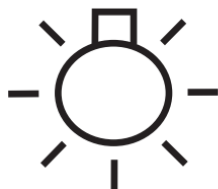
14. Регулировка давления лапки

Ослабьте винт А и поверните винт В по часовой стрелке для увеличения давления, против часовой для уменьшения давления. Затяните винт А.



15. Подсветка

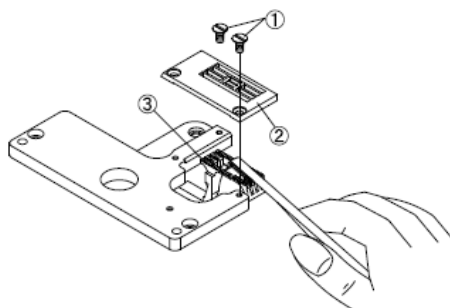
Максимальная и минимальная подсветка



最大流明 …… 510 流明
Maximum …… 510 Lum
最小流明 …… 430 流明
Minimum …… 430 Lum

16. Чистка машины

1. Поднимите прижимную лапку, ослабьте два винта (1) на игольной пластине и снимите игольную пластину (2). Используйте мягкую щетку для чистки пыли с зубчатой рейки. Установите обратно игольную пластину. Наклоните обратно голову машины.



Ежедневная чистка

- Прочищайте пыль на зубчатой рейке
- Проверяйте уровень масла в поддоне
- Чистите стол и рабочее место

Еженедельная чистка

- держите в чистоте провод и вилку
- держите в чистоте панель управления
- проверяйте не ослабли ли части машины или находятся в нормальном положении

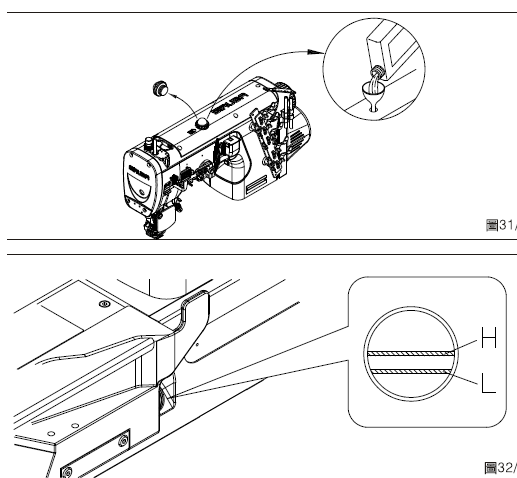
Ежеквартально

- меняйте масло в поддоне.

17. Добавление масла

Используйте масло Мобил 10 или Esso 32

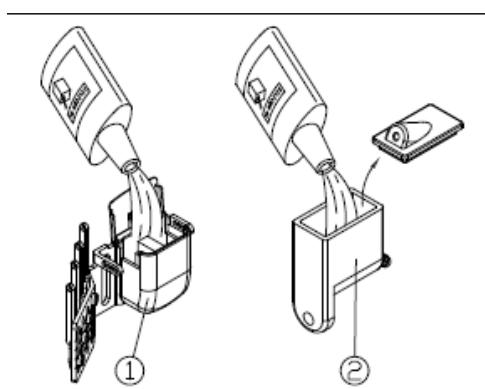
Перед отправкой масло было выпущено из машины. Залейте масло в новую машину через окошко А, заполните масло пока уровень масла не достигнет середины high/low



Проверяйте уровень масла каждый день и дополняйте когда уровень станет ниже отметки low. Когда машина запущена, проверяйте – все ли хорошо функционирует. Смазывайте верхнюю и нижнюю часть игловодителя у новой машины или машина, которая была в долговременном неиспользовании.

18. Смазка и охлаждение игл

Наполните масляной бак 1 и 2 с силиконовым маслом для того, чтобы предотвратить поломку иглы.

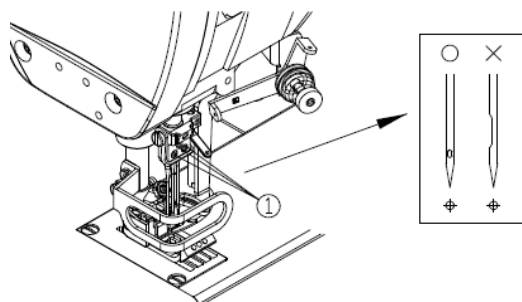


19. Замена игл

В таблице ниже указаны спецификации игл.

針代號 NEEDLE SYSTEM	針尺寸 NEEDLE SIZE	
	2針 2 NEEDLES	3針 3 NEEDLES
SCHMETZ	#70	#75
ORGAN UYX 128 GAS	#10	#10

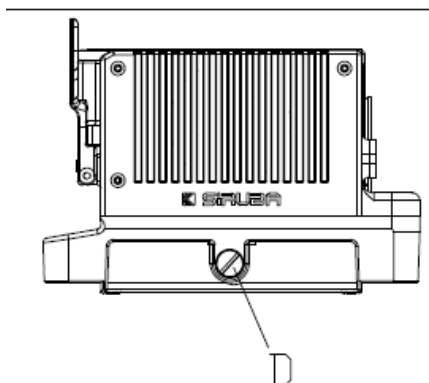
Ослабьте винт 1 и уберите иглы. Вставьте новые иглы до конца и затяните винт 1.



20. Замена масла

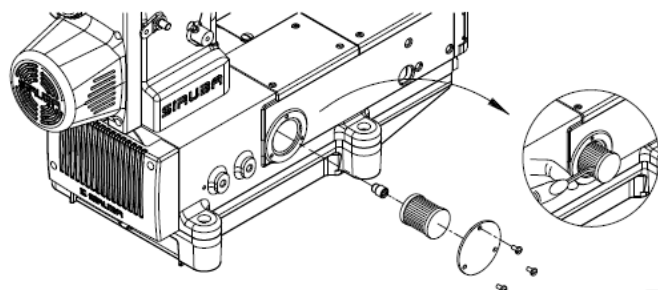
Ослабьте винт D и затяните его после того, как вылили масло из машины.

Для продления работы машина поменяйте масло после первого месяца работы новой машины. После этого меняйте масло каждые 4 месяца.



21. Замена фильтра

Меняйте фильтр для масла каждый месяц. Снимите винты и крышку, проверьте фильтр. Если фильтр загрязнен, замените картридж фильтра.



Проблемы при шитье

Игольная нить слишком натянута или ослаблена:

- отрегулируйте натяжение нити

Пропуск стежков игольной нити:

- выбрали не тот тип иглы, номер нити и иглы должны совпадать с материалом. Поменяйте иглы. Зазор между кончиком петлителя и иглы должен быть +/-0.
- Малая пружина нитенатяжения не функционирует – отрегулируйте, чтобы пружина была натянута. Нить будет рваться если пружина слишком натянута.
- натяжение нити слишком натянута – ослабьте натяжение игольной нити.
- Отрегулируйте линию нити А на верхнюю позицию, чтобы освобождение кол-ва нити с крюка уменьшилось. Передвиньте линию нити С влево для увеличения освобождения нити на петлителе.

Пропуск стежка левого петлителя:

- поменяйте петлитель на новый.

Пропуск стежка правого петлителя:

- зазор между петлителями должен быть 0.1мм.

Поломка игл:

- замените иглу на новую
- при регулировке убедитесь, что игла попадает в центр лапки.
- отрегулируйте высоту зубчатой рейки – высота должна быть с 0.8мм до 1 мм.
- Также давление лапки должно быть в норме.
- проверьте, если игла установлена в правильном положении
- если сломалась игла – найдите все части иглы, не оставляйте остатки в машине.

Кончик иглы поврежден:

- когда игла находится в мертвой верхней точке, нажмите на иглу пальцем вперед. Проверьте, если игла касается правого петлителя или нет. Затем отрегулируйте высоту иглы или движение правого петлителя.
- выталкивающая пластина слишком близко расположена к игле – зазор между передней выталкивающей пластиной и иглой должен быть 0,2 мм.

Нить рвется или стежки получаются неровные:

- используйте наждачную бумагу для полировки вокруг отверстия для нитей
- поменяйте нить на подходящую
- регулировка натяжения нитей не правильна – убедитесь, что нить правого и левого петлителя не ослаблена.

А)натяните игольную нить – нить левого петлителя ослаблена – нить правого петлителя ослаблена

В) натяните нить левого петлителя – нить правого петлителя ослаблена – игольная нить ослаблена

С) натяните нить правого петлителя – нить левого петлителя ослаблена – игольная нить ослаблена.

- неправильная регулировка пружины лапки- отрегулируйте пружину под швейный материал.

- не подходящий нож – заострите нож либо поменяйте на новый.

- дифференциал слишком велик – отрегулируйте подачу.

Нить не выходит при цепном стежке:

- кулачок цепного стежка не в той позиции – отрегулируйте кулачок
 - нитенатяжитель нормально не работает – отрегулируйте давление пружины, отполируйте или замените на новую.
 - задняя пружина лапки плохо собрана – замените пружину, или отрегулируйте ее.
- Убедитесь , что лапка хорошо работает.

Громкий звук у машины:

- главный вал ослаблен – почистите медный клей с медной крышки.
- звук из двигателя – используйте приспособление для добавки давления на шестерню двигателя и оставьте двигатель в рабочем состоянии 3-5мин.
- игловодитель ослаблен – поменяйте на новый или отполируйте контакты поверхности .

- шум от маховика (ремень) – правильно отрегулируйте колесо ремня.

Масло не брызгает:

- масло не выходит из помпы – установите помпу в правильную позицию
- масло не брызгает на верхний механизм – поменяйте новый винт
- поменяйте фильтр
- почистите грязь и замените масло
- используйте металлическую проволоку для прочистки масляных путей.

Верхняя нить не натянута:

-отрегулируйте натяжение верхней нити или нити петлителя.

Нижняя нить не натянута:

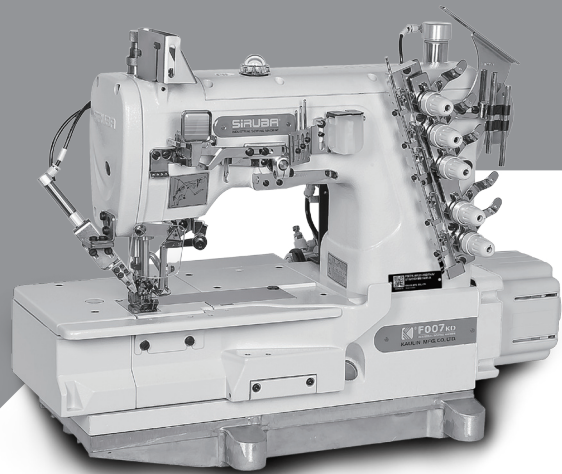
- отрегулируйте натяжение верхней нити или нити петлителя

Пропуск стежка во время шитья:

- если кончик иглы погнулся или сломался – замените иглу
- проверьте, правильно ли установлена игла
- проверьте, правильно ли продета нить на машине
- слабое давление лапки – отрегулируйте давление лапки
- слишком тонкая игла – поменяйте на подходящую иглу
- лапка слишком высока – отрегулируйте высоту лапки
- пружина нитепритягивателя ослаблена – отрегулируйте натяжение пружины.

Неровный шов:

- отрегулируйте давление лапки
- отрегулируйте высоту зубчатой рейки



高林股份有限公司
KAULIN MFG. CO., LTD.

由於對產品的改良及更新，本產品使用說明書中與零件圖之產品及外觀的修改恕不事先通知！
The specification and/or appearances of the equipment described in this instruction book & parts list are subject to change because of modification which will without previous notice.
MY42K-R.JUL.2019