



**ПАРОГЕНЕРАТОР НАЛИВНОЙ
НА 3,5 ЛИТРА НА 1 УТЮГ**

NUVOLA 308 RU



ИНСТРУКЦИЯ ПО ПРИМЕНЕНИЮ

ВНИМАНИЕ

Для гарантии безопасности оператора и во избежание вероятного риска, перед тем, как приступить к работе с машиной, необходимо досконально ознакомиться с полным содержанием руководства по применению.

СИМВОЛЫ, РАЗМЕЩЕННЫЕ НА МАШИНЕ



Внимание, источник тепла, температура здесь может быть опасной



Отключите напряжение перед работами, требующими разборки машины



Обозначение заземления

ПИКТОГРАММЫ



Не удаляйте механизмы и устройства безопасности



Избегайте работ на включенной машине

РЕКОМЕНДАЦИИ ПО ТЕХНИКЕ БЕЗОПАСНОСТИ

Перед началом эксплуатации оборудования убедитесь, что напряжение в сети соответствует указанному на табличке оборудования. Подключайте оборудование только если установка и розетки оснащены устройством заземления. В случае несовместимости источника тока с разъемом оборудования, необходимо обратиться к квалифицированным электрикам для установки розетки соответствующего типа.

Электробезопасность данного оборудования обеспечивается только в том случае, если оно правильно подсоединено к исправному устройству заземления в соответствии с действующими нормами электробезопасности. Поставщик не несет ответственности за вероятный ущерб, вызванный отсутствием заземления оборудования. При возникновении проблем обращайтесь к лицам с соответствующей квалификацией.

Сразу же после удаления упаковки убедитесь в целостности оборудования. При наличии проблем не включайте оборудование и обратитесь за помощью к квалифицированному персоналу.

Элементы упаковки (пластиковые мешки, упаковки из вспученного полистирола и т.п.) нельзя давать детям, поскольку они являются потенциально опасными.

Не рекомендуется использовать переходники, розетки с несколькими гнездами и/или удлинители. В случае необходимости их использования, пользуйтесь только переходниками и удлинителями, отвечающими действующим нормам безопасности, при этом, обращая внимание на то, чтобы не превышались пределы нагрузки, указанные на переходнике.

Поставщик не несет ответственности за вероятный ущерб, вызванный несоблюдением условий применения, неправильным и непродуманным ремонтом, проведенным неквалифицированным персоналом.

Не прикасайтесь к оборудованию влажными или мокрыми руками или ногами. Не допускайте контакта оборудования с водой.

Не используйте оборудование в местах, оборудованных для мытья.

Не вытаскивайте вилку из розетки влажными или мокрыми руками.

Не позволяйте детям или лицам с ограниченной дееспособностью пользоваться оборудованием без присмотра.

Не оставляйте оборудование без присмотра во включенном состоянии, оно может стать источником опасности.

Перед проведением каких-либо процедур по уходу или ремонту отсоедините устройство от сети электропитания, вытащив вилку из розетки.

В случае повреждения и/или неудовлетворительной работы оборудования выключите его и не вскрывайте. По поводу ремонта обращайтесь в сервисные центры поставщика и требуйте использования только оригинальных деталей. При несоблюдении вышеупомянутого условия будут нарушены условия безопасности оборудования.

Если оборудование не используется, его необходимо отсоединить от сети.

Данное оборудование соответствует директивам **СЕЕ 89 / 392** и сертифицировано в России.



ТОВАР СЕРТИФИЦИРОВАН

1. НАЗНАЧЕНИЕ УСТРОЙСТВА

Парогенератор NIVOLA 308 - устройство, предназначенное для глажения в производственных условиях изделий из различных тканей с использованием системы подачи пара.

2 ПОРЯДОК ПРИМЕНЕНИЯ

Перед началом работы:

* Внимательно изучите настоящую инструкцию (руководство) по эксплуатации и выполняйте все требования к воде и техническому обслуживанию парогенератора, имея в виду, что выход из строя парогенератора, вызванное несоблюдением изложенных в инструкции требований, **не является гарантийным случаем**.

* Проведите предварительную очистку бака парогенератора от возможных механических загрязнений, которые могли попасть в бак в процессе его изготовления на предприятии изготовителя.

Для проведения этой операции залейте в парогенератор воду (примерно 0,5 от номинального объема) и включите нагрев бака (8). Доведите давление до 1 Бар, а затем слейте эту воду используя кран (11). При сливе воды будьте осторожны так как в парогенераторе находится горячая вода под давлением. При сливе воды принимайте все меры предосторожности, которые указаны в настоящем руководстве, так как в парогенераторе уже имеется пар под давлением и горячая вода.

В комплект поставки парогенератора включены: шайба R0353, переходник (уголок) R0034, сливной кран RM048, штуцер R0137, подставка под парогенератор C0849 с болтами крепления R0068.

Перед запуском на парогенератор необходимо установить подставки (в соответствии со схемой на стр. 6) и систему слива воды из бойлера (в соответствии со схемой на стр. 5).

При сборке системы слива используйте специальную уплотнительную ленту (фумленту), которая входит в комплект поставки.

Работа на парогенераторе:

A. Отвинтите пробку (2) и залейте воду; установите на место пробку и затяните ее без излишнего усилия.

B. Вставьте вилку (6) в розетку сети с напряжением 220 В/50 Гц, оснащенную заземлением.

C. Для включения нагрева парогенератора включите выключатель (8), и выключатель (10), который включает утюг.

D. Отрегулируйте температуру утюга с помощью термостата (4), предпочтительно поставив в положение "****" лён (сухой пар) или "****" хлопок (влажный пар). При глажении с паром имейте в виду, что регулятор должен быть установлен только на указателе "****" или "****", при установке на других обозначениях из утюга может капать вода.

E. Перед началом глажения убедитесь, что индикаторная лампа парогенератора (7) зажглась. Если эта лампа гаснет во время глажения, и при этом не нарушается нормальная работа, она вновь автоматически включится, когда будет достигнуто нужное давление пара.

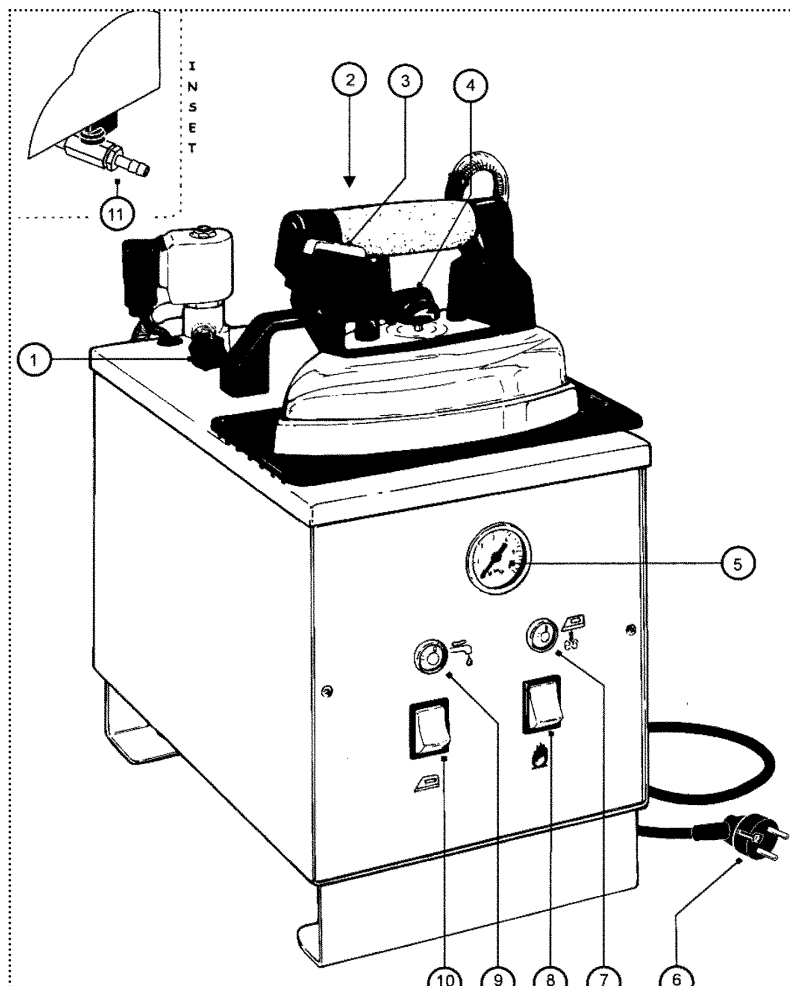
F. Для выпуска пара из утюга нажмите кнопку (3) на утюге. Перед началом глажения с паром необходимо нажать кнопку подачи пара на утюге несколько раз, направив струю пара в сторону от поверхности гладильного стола и изделия,

так как в начале из утюга будет капать вода, которая сконденсировалась от соприкосновения горячего пара с холодным шлангом. Нормальный пар будет поступать из утюга только после прогрева всей системы подачи пара. Такую же операцию необходимо проводить каждый раз после перерывов в работе (более 5 минут), которые сопровождаются охлаждением системы подачи пара.

G. Используйте регулятор клапана (1) для регулировки расхода выпускаемого пара из утюга.

H. Для предотвращения появления ласс при глажении применяйте специальные тефлоновые насадки для утюга.

Применение тефлоновых насадок снижает температуру глажения примерно на 20-30°C.



Обозначения:

1. Регулятор клапана подачи пара
2. Пробка парогенератора
3. Кнопка включения подачи пара
4. Регулятор температуры утюга
5. Манометр
6. Кабель питания
7. Индикаторная лампа готовности пара
8. Выключатель нагрева парогенератора
9. Индикаторная лампа отсутствия воды
10. Выключатель утюга
11. Кран слива воды

ТЕХНИЧЕСКИЕ ХАРАКТЕРИСТИКИ

Напряжение	220 В/50 Гц
Мощность нагревателя	1 800/1900 Вт
Производительность по пару	2,5кг/час
Давление пара	3,0 Бар
Мощность нагревателя утюга	800 Вт
Объём заливаемой воды (макс)	2,8 литра
Объём котла парогенератора	3,5 литра
Вес утюга	1,85 кг
Среднее время работы парогенератора на одной заправке водой	3 часа
Вес незаполненного парогенератора без утюга	4,5 кг

3. ПРАВИЛА ПОЛЬЗОВАНИЯ

* Никогда не заполняйте емкость котла парогенератора до края патрубка парогенератора. Объём заливаемой воды для этого парогенератора составляет 3 литра (максимум). Особенно будьте внимательны при доливании воды в процессе работы. Объём воды, который необходимо заливать после срабатывания сигнализации об отсутствии воды (срабатывает индикатор отсутствия воды (9), примерно - 2 литра. При заливании воды выше установленного для парогенератора уровня из утюга будет выходить пароводяная смесь. При переполнении котла парогенератора вода попадает в датчик давления, что вызывает его преждевременный выход из строя. Выход из строя датчика из-за перелива воды **НЕ ЯВЛЯЕТСЯ ГАРАНТИЙНЫМ СЛУЧАЕМ**.

* Никогда не отвинчивайте пробку парогенератора (2), когда парогенератор находится под давлением.

* Перед тем как отвинтить пробку парогенератора (2) или удалить воду из бойлера при помощи крана (11), удостоверьтесь по манометру, что внутри котла не осталось пара.

* Когда парогенератор не работает всегда отключайте его от источника электричества.

* В случае полного расходования воды, выньте вилку из розетки электросети, подождите примерно 20 минут, затем медленно отвинтите пробку резервуара (2), восстановите необходимый уровень воды и продолжите работу, выполняя вышеуказанные инструкции.

4. РЕКОМЕНДАЦИИ ПО СОДЕРЖАНИЮ И УХОДУ ЗА ПАРОГЕНЕРАТОРОМ

1. При эксплуатации парогенератора используйте очищенную от механических примесей и умягчённую воду (воду с минимальным содержанием Кальция и Магния). Жесткость применяемой воды не должна превышать 1°Ж по ГОСТ 4151-72 для справки жесткость воды в Московском регионе составляет около 5°Ж а в регионе Санкт-Петербурга 1°Ж по ГОСТУ. В порядке исключения, при отсутствии умягченной воды (воды с жесткостью не более 1°Ж по ГОСТУ) можно использовать кипяченую и предварительно отстоянную воду. Кипячение с последующим отстаиванием снижает жесткость воды примерно в 2 раза, удаляет из воды хлор, и тем самым продлевает срок службы нагревателей парогенератора.

2. Не допускается применение дистиллированной воды высокой степени очистки от различных солей, хлорированной воды и воды с содержанием соли (NaCl). Применение такой воды может вызвать преждевременный выход из строя нагревателя парогенератора.

3. **ЕЖЕДНЕВНО** по окончании работы выпустите пар из парогенератора, отключив предварительно парогенератор от электросети, и слейте оставшуюся в нем воду.

При сливе воды на кран слива наденьте отрезок шланга выдерживающего температуру не менее 120°С и опустите его другой конец в ёмкость с водой, так как при сливе из парогенератора будет выходить горячая пароводяная смесь. Оставьте кран слива и заливную пробку открытыми.

3. **ЕЖЕНЕДЕЛЬНО** при заполненном котле парогенератора стравите давление до 0,5 Бар и спустите воду (открыв кран слива) посредством оставшегося давления пара. При сливе воды будьте осторожны (см. пункт 2).

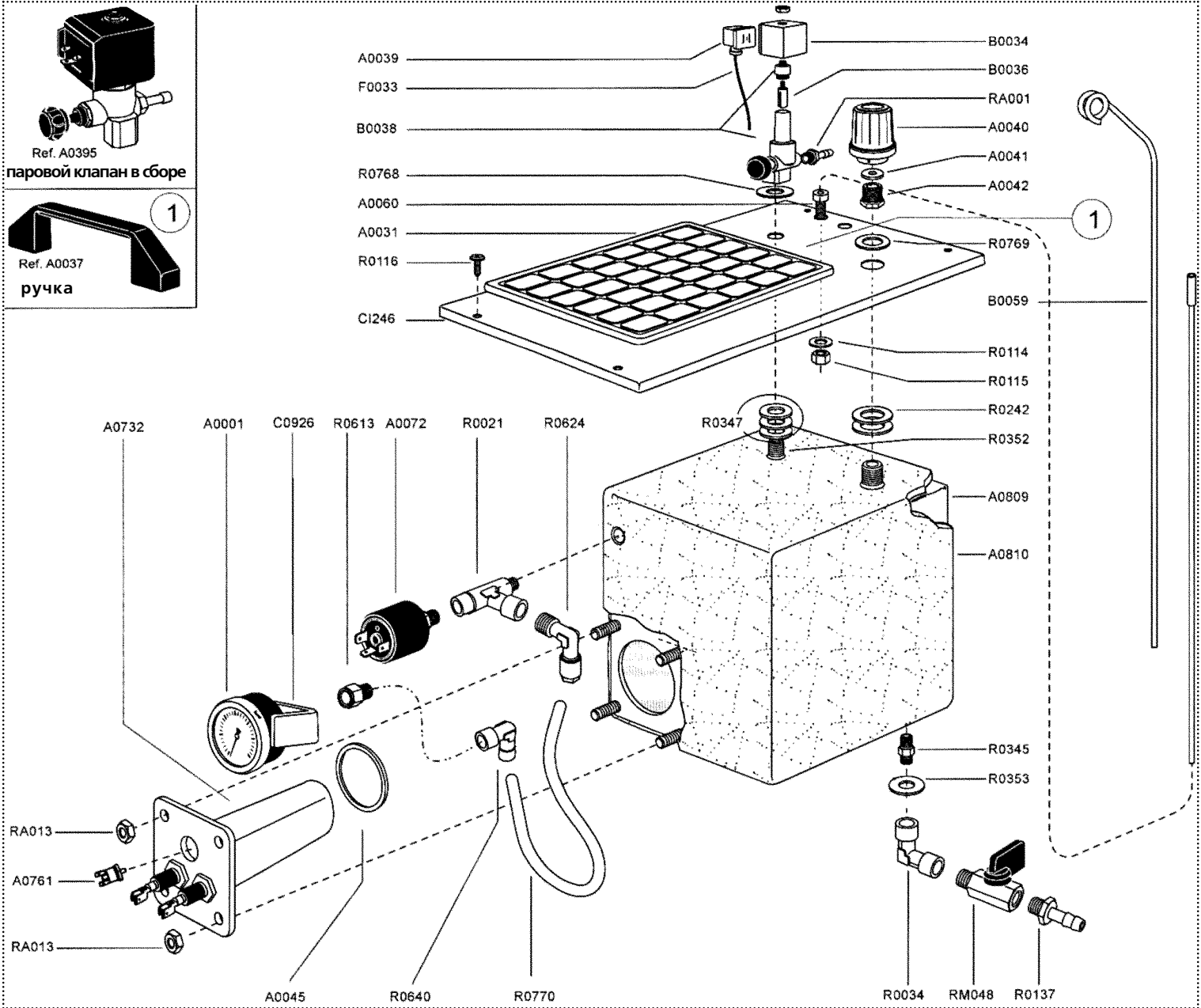
4. Регулярно осматривайте и чистите фильтры, установленные перед насосом на входной магистрали воды.

5. При использовании жесткой воды рекомендуется **ЕЖЕМЕСЯЧНО** чистить парогенератор средствами для очистки от известковых отложений (накипи). Применение этих средств должно производиться в соответствии инструкциями на эти средства.

6. При замене нагревателя парогенератора будьте внимательны.

Температурный датчик, отключающий нагрев должен располагаться вертикально, в верхней части нагревателя.

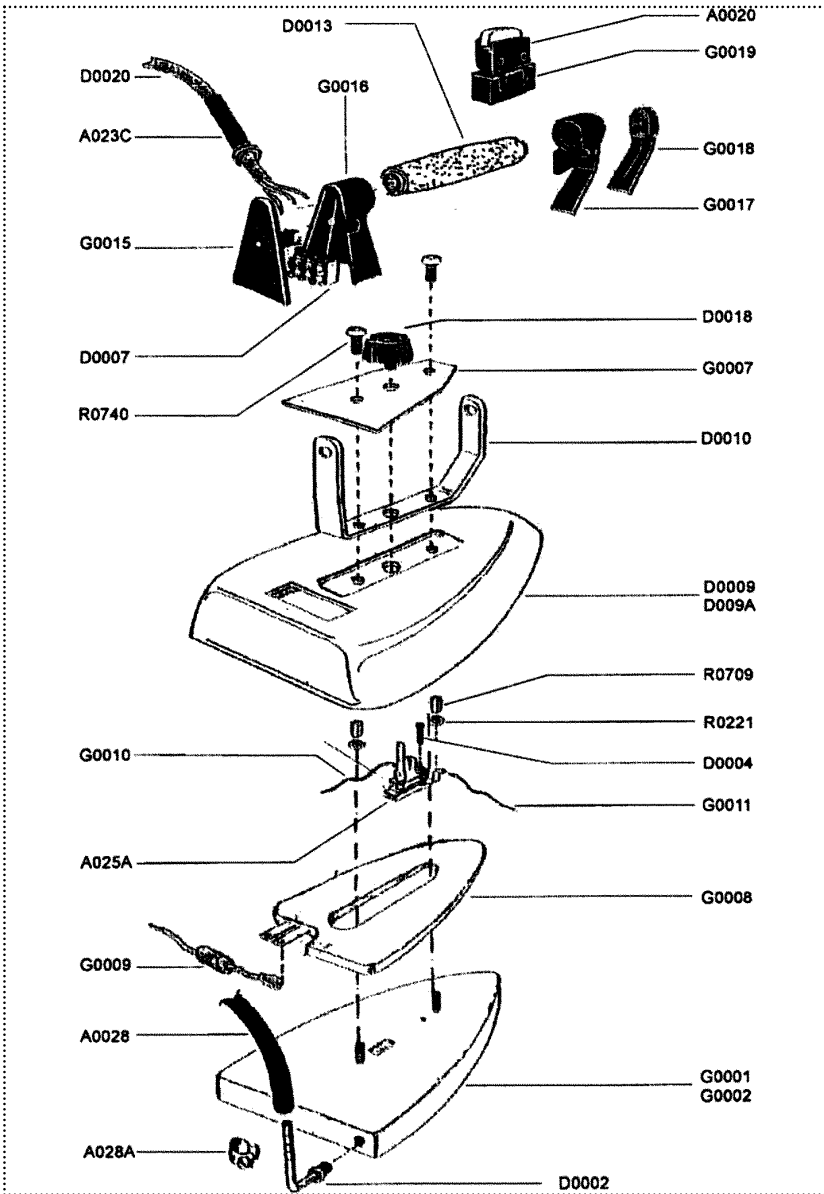
7. Дефекты и неисправности в работе парогенератора, связанные с несоблюдением правил обслуживания и использованием неочищенной и жесткой воды **НЕ ЯВЛЯЮТСЯ ГАРАНТИЙНЫМ СЛУЧАЕМ**.



- 0001** Манометр
- A0031** Подставка утюга
- A0037** Ручка
- A0039** Штеккер
- A0040** Пробка резервуара + прокладка
- A0041** Прокладка
- A0042** Втулка пробки
- A0045** Прокладка
- A0060** Втулка
- A0072** Выключатель
- A0395** Паровой клапан
- A0732** Нагреватель
- A0761** Предохранитель термостата
- A0809** Бойлер из нержавеющей стали
- A0810** Изоляционный слой бойлера
- B0034** Катушка парового клапана
- B0036** Плунжер
- B0038** Сердечник парового клапана
- B0059** Гибкий стержень для шланга
- C0926** Кронштейн манометра
- CI246** Пластина
- F0033** Шнур

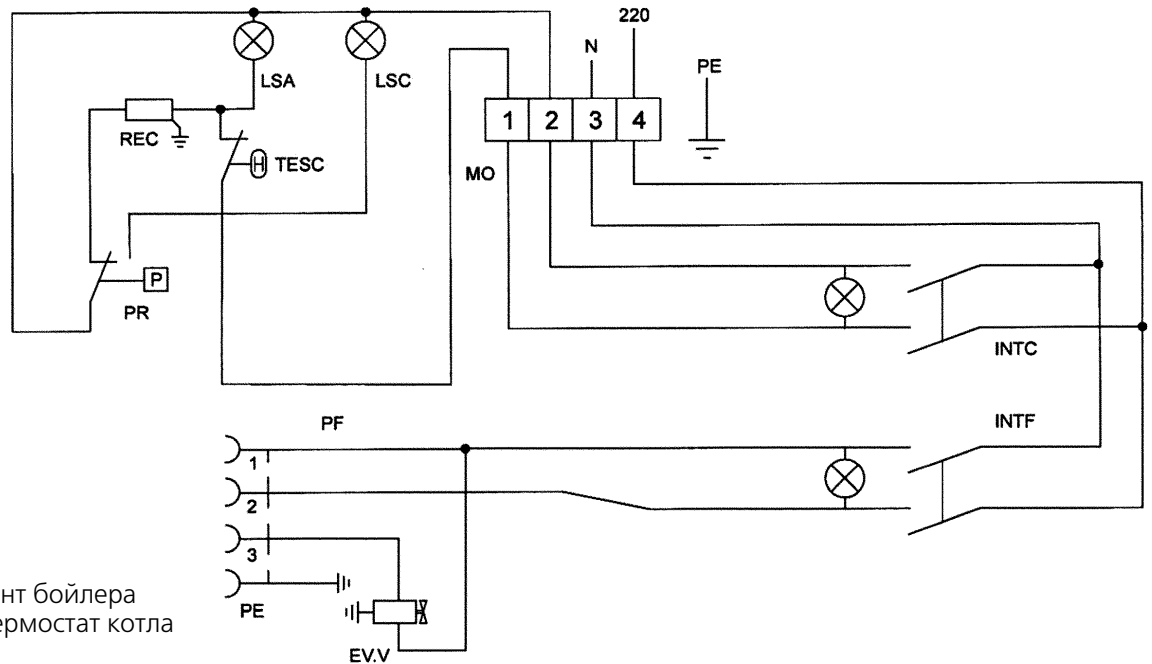
- R0021** Переходник
- R0034** Переходник
- R0114** Прокладка
- R0115** Гайка
- R0116** Винт
- R0137** Ниппель
- R0242** Прокладка
- R0345** Втулка
- R0347** Прокладка
- R0352** Втулка
- R0353** Прокладка
- R0613** Втулка
- R0624** Переходник
- R0640** Переходник
- R0768** Прокладка
- R0769** Прокладка
- R0770** Шланг
- RA001** Ниппель
- RA013** Гайка
- RM048** Клапан выпуска воды

ЗАПЧАСТИ



- A0020** Переключатель утюга
- A0028** Шланг подачи пара
- A023C** Резиновая накладка
- A025A** Термостат
- A028A** Фиксатор парового шланга
- D0002** Втулка парового шланга
- D0004** Винт
- D0007** Клемник
- D0009** Малая хромированная крышка утюга
- D009A** Большая хромированная крышка утюга
- D0010** Хромированный кронштейн ручки утюга
- D0013** Пробковая накладка ручки утюга
- D0018** Ручка термостата
- D0020** Кабель
- G0001** Основание утюга
- G0007** Пластина крепления кронштейна ручки к утюгу
- G0008** Нагревательный элемент
- G0009** Термопредохранитель
- G0010** Провод
- G0011** Провод
- G0015** Тыльная заглушка ручки утюга
- G0016** Тыльная накладка на ручку утюга
- G0017** Передняя накладка на ручку утюга
- G0018** Передняя заглушка ручки утюга
- G0019** Держатель переключателя утюга
- R0221** Прокладка
- R0709** Втулка
- R0740** Винт

ЭЛЕКТРИЧЕСКАЯ СХЕМА



- REC** Нагревательный элемент бойлера
- TESC** Предохранительный термостат котла
- PR** Выключатель
- EV.V** Паровой клапан
- PF** Розетка утюга
- LSA** Световая индикация наличия воды
- LSC** Световая индикация пара

- MO** Клеммник
- INTC** Выключатель нагрева котла
- INTF** Выключатель нагрева утюга
- PE** Земля

РЕКОМЕНДАЦИИ ПО ИСПОЛЬЗОВАНИЮ НАЛИВНЫХ ПАРОГЕНЕРАТОРОВ

К наливным парогенераторам относятся парогенераторы с небольшим объёмом котла (не более 5 литров), вода в которые заливается самим пользователем и которые, как правило, не оборудованы системами контроля за уровнем заливаемой воды. Основные требования к используемой воде, к правилам технического обслуживания и эксплуатации парогенераторов приведены в руководствах на такие парогенераторы и обязательны для исполнения. Настоящая ПАМЯТКА составлена на основе опыта по эксплуатации этих парогенераторов и содержит в себе общие для всех вышеуказанных парогенераторов рекомендации, которые необходимо выполнять для обеспечения надёжной и бесперебойной работы.

ПЕРЕД НАЧАЛОМ РАБОТЫ

-Внимательно изучите инструкцию (руководство) по эксплуатации и выполняйте все требования к воде и техническому обслуживанию таких парогенераторов, имея в виду, что выход из строя парогенераторов, вызванное невыполнением изложенных в руководстве требований, не является гарантийным случаем.

- Проведите предварительную очистку бака парогенератора от возможных механических загрязнений, которые могли попасть в бак в процессе его изготовления на предприятии изготовителе.

Для проведения этой операции залейте в парогенератор воду (примерно 0,5 от номинального объёма бака) и включите нагрев бака. Доведите давление в баке до примерно 1 Бар, а затем слейте эту воду, используя пробку или сливной кран. При сливе воды принимайте все меры предосторожности, которые указаны в руководстве, так как в парогенераторе уже имеется пар под давлением и горячая вода.

При невыполнении рекомендации о предварительной очистке бака, во время эксплуатации механические частицы могут попасть в клапан и вызвать его засорение, что в дальнейшем приведёт к утечке пара из клапана и капанию воды из утюга,

РАБОТА С ПАРОГЕНЕРАТОРОМ

- При работе с парогенератором, в обязательном порядке, выполняйте все требования, изложенные в руководстве или инструкции по эксплуатации на конкретный парогенератор.

- При заполнении парогенератора водой никогда не заливайте воды больше чем установлено в руководстве (уровень воды не должен доходить до самого верха парогенератора). В парогенераторе должно оставаться место для пара. При заливе водой до крышки из утюга будет выходить не пар, а насыщенная водой пароводяная смесь т.е. из утюга будет капать или литься вода.

Для каждого парогенератора установлен свой максимальный объём заливаемой воды: NUVOLA - 3 литра.

После того как давление пара в парогенераторе достигнет установленного значения и загорится сигнальная лампочка о готовности пара, необходимо нажать кнопку подачи пара на утюге несколько раз, направив струю пара в сторону от поверхности гладильного стола и изделия, так как в начале из утюга будет капать вода, которая сконденсировалась от соприкосновения горячего пара с холодным шлангом. Нормальный пар будет поступать из утюга только после прогрева всей системы подачи пара. Такую же операцию необходимо проводить каждый раз после перерывов в работе (более 2-10 минут в зависимости от типа утюга), которые сопровождаются охлаждением системы подачи пара. Указанные рекомендации справедливы для утюгов с парашлангом длиной до 3-х метров. При большей длине шланга прогрев системы подачи пара обязателен после любого перерыва в работе.

При глажении с паром обратите внимание на указания на терморегуляторе утюга, на котором указан диапазон температур для работы с паром. Работа с использованием пара возможна только при режиме "cotton" (***) или лён (****).

ЧИСТКА ПАРОГЕНЕРАТОРА

При использовании загрязнённой воды и воды со значительным содержанием солей жёсткости необходимо регулярно проводить чистку парогенератора (в соответствии с рекомендациями в руководстве).

Чистка парогенератора проводится следующим образом:

-Вылить воду из парогенератора

-Развести раствор из специального средства для чистки "КУМКУМИТ" и воды в соотношении примерно 1часть средства на 3 части воды и залить этот раствор в парогенератор.

-Включить нагрев котла парогенератора (утюг не включать), дать парогенератору набрать рабочее давление и выдержать в таком режиме около 30 минут.

-Выключить нагрев котла, и отключить парогенератор от электрической сети.

-После выключения, не открывая парогенератора, выдержать парогенератор в течении 8-10 часов, после чего слить из парогенератора воду с осадком в канализацию.

-Промыть парогенератор чистой водой 2-3 раза, для чего залить воду в парогенератор (примерно 0,5 от объёма), поболтать парогенератор с водой и слить (каждый раз) воду в канализацию.

-После промывки залить в парогенератор необходимое количество воды, включить нагрев котла и дать парогенератору набрать рабочее давление, затем отключить нагрев котла, дать парогенератору остыть, спустить пар и слить из парогенератора в канализацию горячую воду.

-После всех этих манипуляций можно начинать нормальную работу парогенератора, в соответствии с инструкцией по эксплуатации.

Примечание: применение химических средств для чистки парогенератора может вызвать усиленную коррозию металла нагревателя, и как следствие выход его из строя и последующую замену.

ЧИСТКА УТЮГА

-Еженедельно проводите очистку рабочей поверхности утюга снизу, с боков и сзади. Чистку проводить специальными средствами для чистки утюгов, которые продаются в хозяйственных магазинах в соответствии с инструкциями на эти средства

-При загрязнении тефлоновой подошвы её необходимо промыть средством для мытья посуды губкой в горячей воде.

-При использовании жёсткой воды и несвоевременной чистке парогенератора каналы для выхода пара в утюге могут также засориться солями жесткости. В этом случае из утюга, при нормальном давлении в парогенераторе, пар выходит плохо и визуально видно, что отверстия для выхода пара закрыты накипью. При таком загрязнении утюга необходимо обратиться в специализированную сервисную службу для выполнения операции по чистке утюга, так как чистка утюга должна выполняться под давлением и требует специализированного оборудования.

Никогда не пытайтесь чистить утюг от накипи самостоятельно, так как это опасно.

РЕКОМЕНДАЦИИ ПО ЗАПРАВКЕ ВОДОЙ НАЛИВНЫХ ПАРОГЕНЕРАТОРОВ

Таблица объёма бака и объёма заливаемой воды при заправке наливного парогенератора:

Парогенератор	Объём бака	Объём заливаемой воды
NUVOLA 308	3,5 литра	2,5 литра

Указанные объёмы заливаемой воды действительны **только для новых (без воды) парогенераторов.**

При повторных заправках парогенераторов водой необходимо иметь в виду, что в них уже имеются остатки воды от предыдущих заливок и, соответственно, объём воды при повторной заправке должен быть меньше.

Так как объём заливаемой воды является важным показателем и при его превышении нарушается надёжная работа парогенератора, **необходимо строго соблюдать рекомендованный для заливки объём.**

РЕКОМЕНДУЕМ:

При покупке нового парогенератора:

- залить в парогенератор столько воды, сколько указано в таблице.
- опустить в парогенератор специальную прозрачную водомерную трубочку из стекла или другого прозрачного материала, верхний конец трубочки зажать пальцем, вынуть трубочку из парогенератора и отметить на трубочке тот уровень воды, который получился.
- При последующих заправках **не превышать отмеченный уровень.**

При необходимости трубочку можно приобрести на фирме Швеймаш

Код детали: 109217 и 105052.

Трубочки с кодом 105052 нельзя применять для измерения уровня горячей воды.