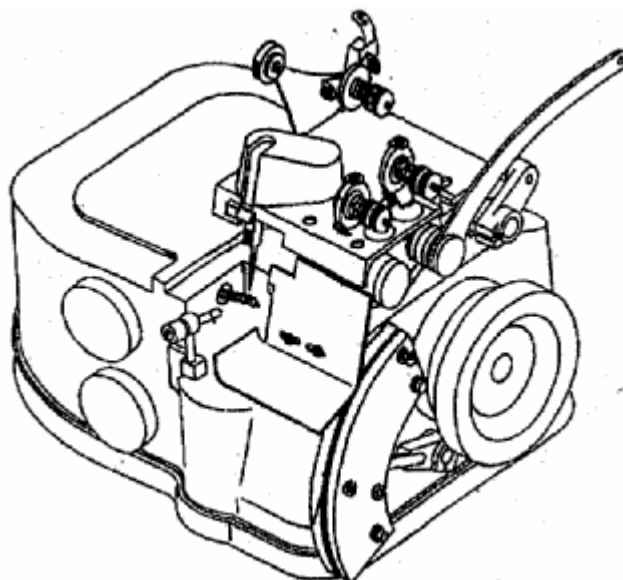


Специальная краеобметочная швейная машина для обработки ковров

Серия ТУ-2500



(для обработки пледов, одеял, джута, мешков из
полипропилена и изделий из сверхтяжелых
материалов)

УКАЗАТЕЛЬ

Установка машины и смазка	5
Заправка нити нижнего петлителя	7
Получение правильного стежка	9
Устройство обрезки	11
Направляющая коврового покрытия	12
Регулировка петлителей	13
Настройка количества стежков в 1 см строчки	14
Регулировка игольного стержня	15
Регулировка после замены верхнего или нижнего петлителя	16
Перечень направляющих цепной строчки	18
Нити и собачка транспортера ткани	22
Прижимная лапка	23
Ножи	24
Иглы	24

УСТАНОВКА СТОЙКИ ДЛЯ КАТУШКИ С НИТЬЮ

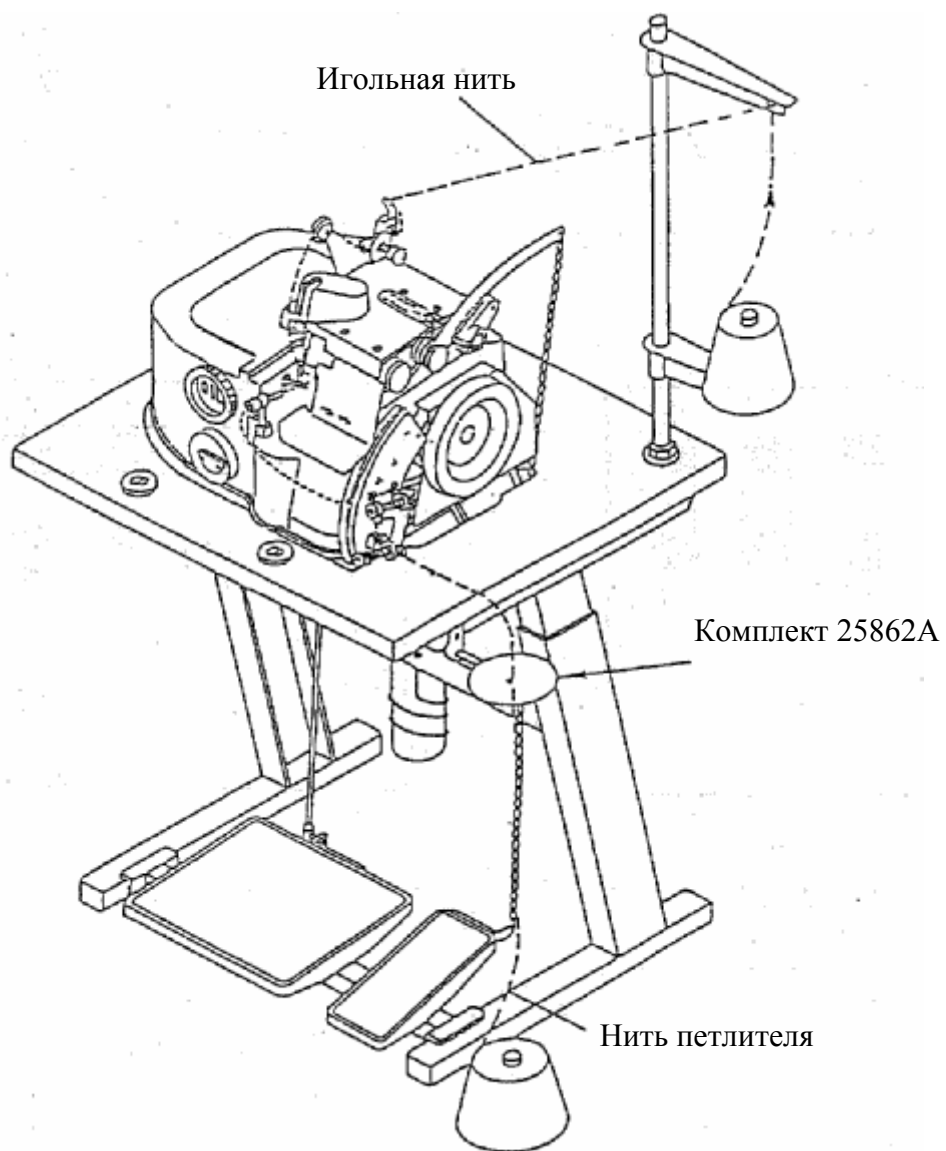
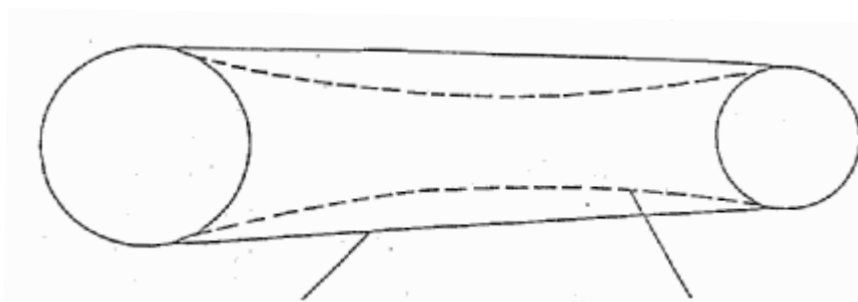
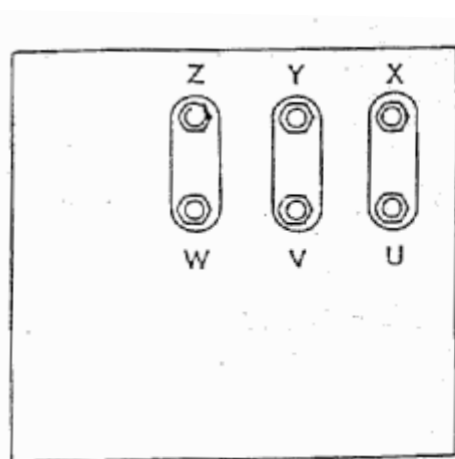


Рис.1

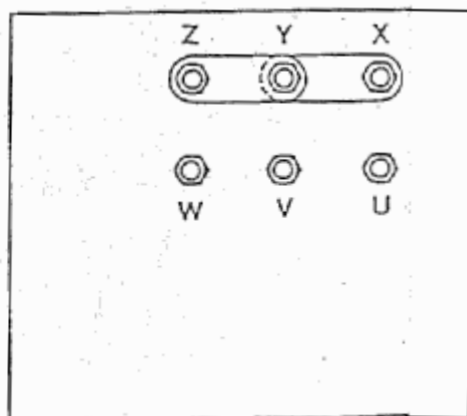


Слишком сильное натяжение

Нормальное натяжение



220 Вольт



380 Вольт

Рис.2

УСТАНОВКА МАШИНЫ

Если машина поставляется в комплекте, установите стойку для катушек, стол, двигатель, педали и держатель шпульки, руководствуясь иллюстрациями, приведенными в руководстве. Все необходимые для сборки болты и винты прилагаются, поэтому сборка не должна вызывать каких-либо трудностей. По окончании сборки следует проверить следующее:

1. Напряжение: двигатель, поставленный с завода-изготовителя, всегда соединен для подключения к электросети напряжением 380 В. Если напряжение сети составляет 220 В, следует изменить соединения, как показано на Рис.2
2. Приводной ремень должен иметь умеренное натяжение. Слишком сильное натяжение ремня может привести к деформации валов машины. Правильное натяжение приводного ремня показано на Рис.1.
3. Перед пуском машины проверьте уровень масла. Указатель должен показывать полный уровень масла. Для смазки машины следует применять масло, имеющее вязкость 15W30. Допускается применение масла SHELL Tellus 37, BP Energol HLP 46, или масла других марок, имеющие такую же вязкость.

Если машина поставляется без стойки, рабочего стола или двигателя, следует произвести механическую обработку стола, руководствуясь иллюстрацией, приведенной в настоящем руководстве.

Двигатель имеет мощность должен иметь мощность 1 л.с. (750Вт) или по крайней мере 3/4 л.с 560Вт при 3000 об/мин. На валу двигателя должен быть установлен шкив под клиновый ремень диаметром 80 мм.

СМАЗКА

Машины для обметки края ковров являются высокоточными машинами. Хотя многие части машины вращаются в шариковых или игольчатых подшипниках, высокая скорость вызывает необходимость в обильной смазке. По этой причине в машине применена смазка разбрызгиванием. Благодаря специальной конструкции все, без исключения движущиеся части машины получают обильную смазку. Разумеется, в процессе работы машины имеет место некоторая убыль масла. Чтобы оператор мог контролировать эту нормальную убыль, машина оснащена указателем уровня масла.

Уровень масла считается нормальным, если он находится между двумя стрелками, нанесенными на стекле указателя уровня масла.

Причиной слишком большой утечки масла может стать засорение одной из дренажных трубок. В этом случае следует подать давление сжатого воздуха в маслоразливное отверстие. Это позволит создать внутри машины давление, достаточное для того, чтобы устранить засорение дренажных трубок.

СХЕМА ЗАПРАВКИ НИТИ

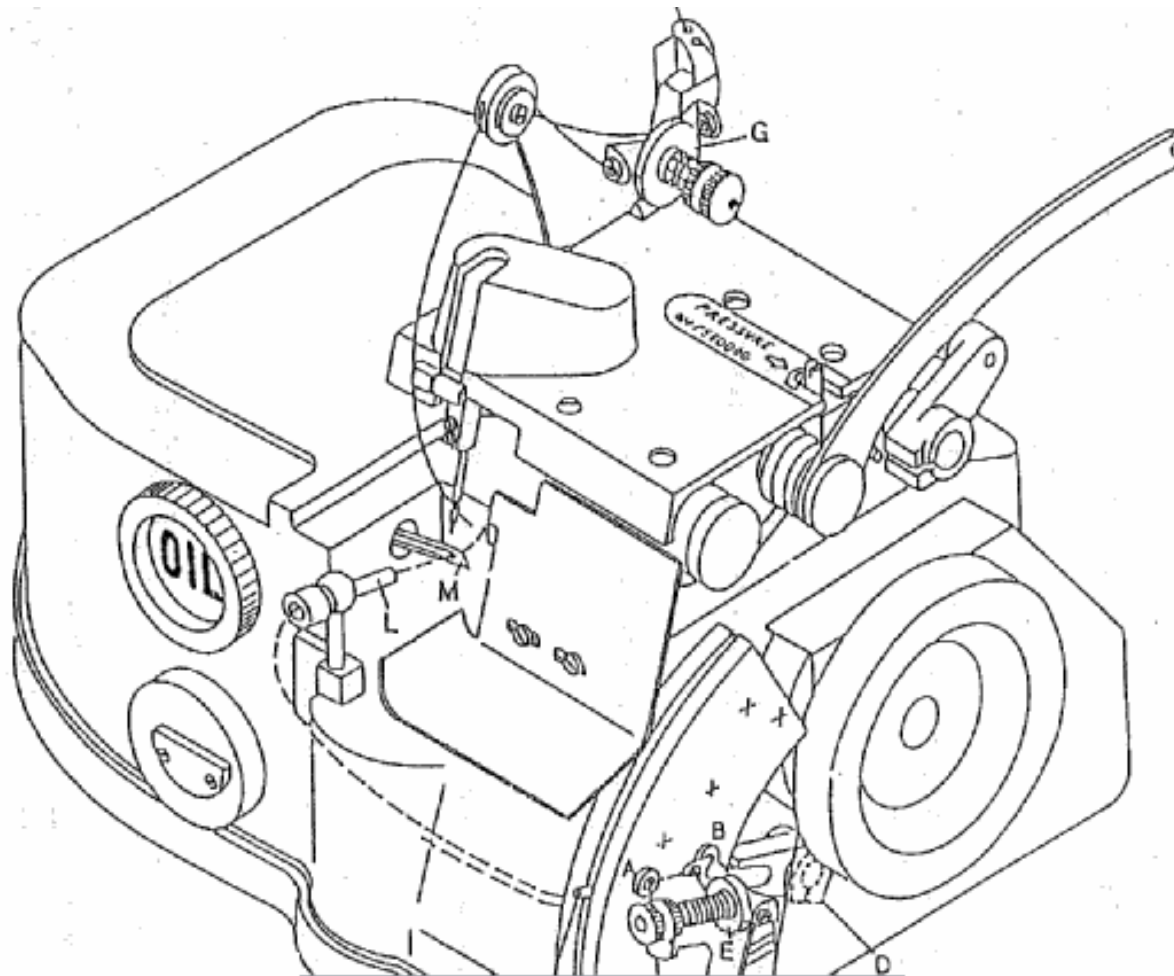


Рис. 3

ЗАПРАВКА НИТИ НИЖНЕГО ПЕТЛИТЕЛЯ

Заправка нити нижнего петлителя (М- Рис.3) осуществляется следующим образом: после полной остановки двигателя поверните маховик машины рукой до тех пор, пока нитепритягиватель (С – Рис.3) не окажется в точно в крайнем нижнем нейтральном положении, так что ушко нижнего петлителя окажется точно напротив направляющей трубки (L - Рис.3). При наличии таковых, удалите из направляющей трубки обрывки нити. Затем возьмите заправочную иглу и поместите нить в вилку, которая находится перед иглой, и проведите нить через направляющую трубку (L - Рис.3) в ушко нижнего петлителя (М- Рис.3).

Затем заправочная игла убирается, и некоторый отрезок нити остается прижатым в направляющей трубке, так что за ушко нижнего петлителя выступает небольшой отрезок нити.

Никогда не забывайте убирать заправочную иглу.

Поверните маховик машины несколько раз рукой до тех пор, пока нить не появится над игольной пластинкой, и стежок не приобретет свою нормальную форму.

Нижний петлитель можно заправлять одной или несколькими нитями.

Рис.4

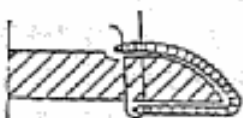


Рис.5

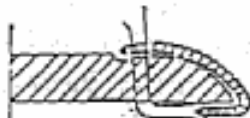


Рис.6

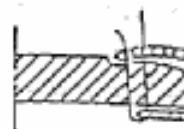


Рис. 7



Рис.8



Рис. 9

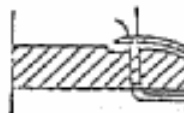


Рис. 11

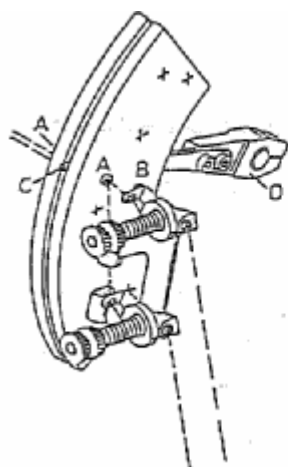


Рис.10

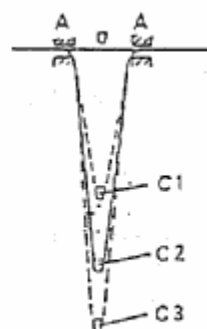
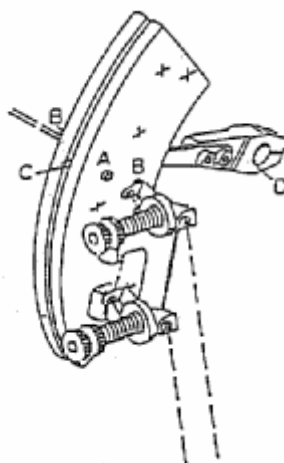


Рис.12



ПОЛУЧЕНИЕ ПРАВИЛЬНОГО СТЕЖКА

Для получения правильного стежка (Рис.4) регулировка натяжительных дисков G, E и F (Рис.3) не имеет особо важного значения.

Эти диски только слегка удерживают нить, чтобы вытягивающий рычаг С (Рис.11) вытягивал определенную длину нити.

Поэтому рекомендуется отрегулировать натяжительные диски так, чтобы натяжение нити было как можно меньшим.

Вытягивающий рычаг (Рис.11) совершает возвратно-поступательное движение. При движении вниз он проходит вдоль нити, которая свободно проскальзывает через заправочные отверстия А. При этом в “распоряжение” верхнего петлителя предоставляется строго определенная длина нити. Если рычаг хорошо отрегулирован, Длина вытянутой нити будет в точности такой, которая необходима для того, чтобы охватить край ковра в соответствии с шириной строчки (см. Рис.4 и С2 на Рис.10).

Если рычаг вытягивает недостаточно нити (см. Рис.5 и С1 на Рис.10), натяжения игольной нити и нити петлителя не будут сбалансированы, и следовательно игольная нить будет слишком далеко вытягиваться из обратной стороны ковра.

Если рычаг вытягивает слишком много нити (см. Рис.6 и С3 на Рис.10), то нить петлителя, охватывающая край ковра будет провисать вместо того, чтобы плотно прилегать к краю.

Чтобы произвести эту регулировку, немного ослабьте винт D (Рис.11), сдвиньте рычаг в правое положение и затяните винт.

Чтобы получить стежок, вид которого показан на Рис. 7, обычно достаточно пропустить нить через заправочные отверстия В – Рис.12.

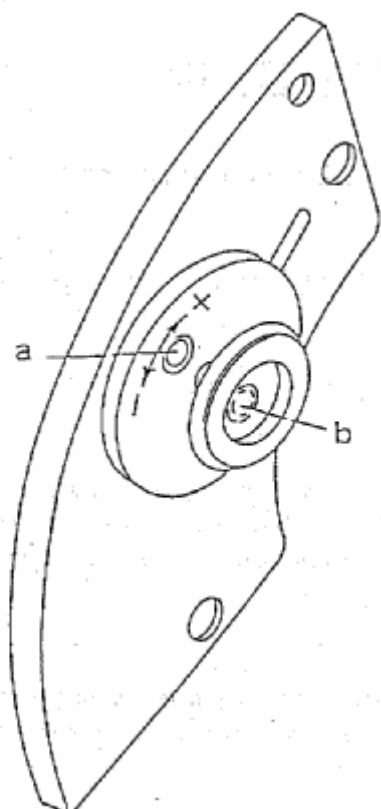
В зависимости от типа нити и обрабатываемого материала возможно потребуется произвести дополнительную регулировку натяжительных дисков.

Рис. 7: Правильный стежок с хорошим балансом натяжения игольной нити и нити петлителя

Рис. 8: Слишком малое натяжение нити петлителя или слишком большое натяжение игольной нити.

Рис. 9: Слишком высокое натяжение нити петлителя или слишком малое натяжение игольной нити.

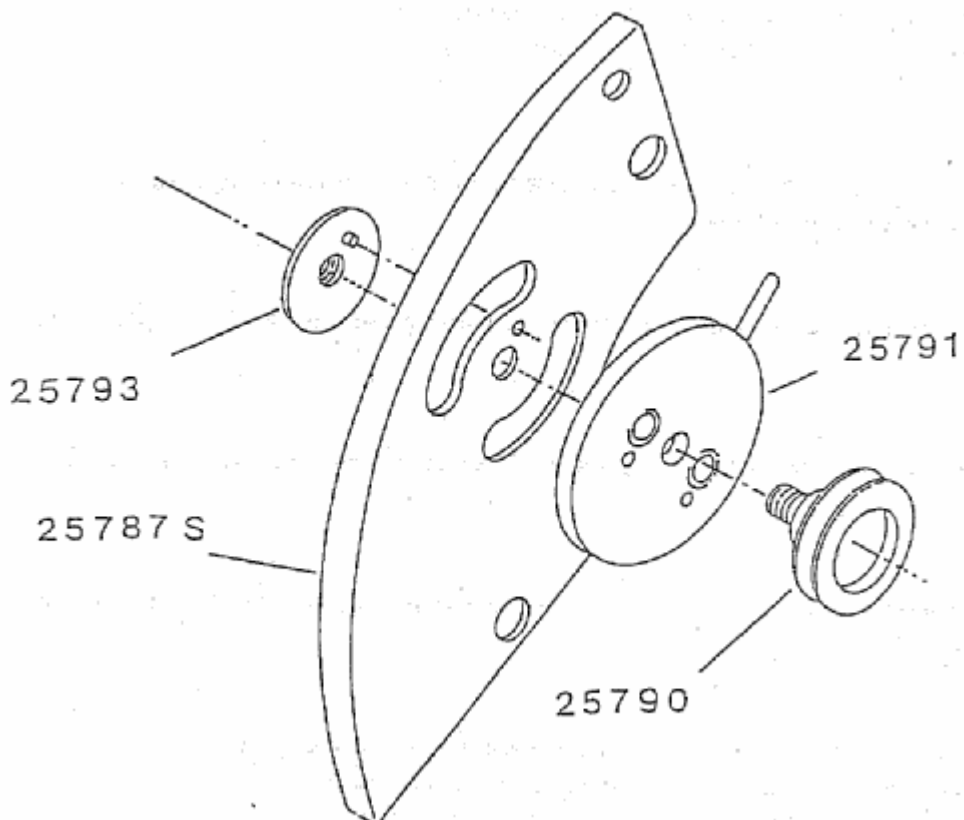
РЕГУЛИРОВКА СТЕЖКА



Когда настройка произведена в соответствии с инструкциями, следует произвести точную регулировку при помощи устройств, показанных на иллюстрации.

Когда нить проходит через отверстие а, длина может быть уменьшено путем поворота диска n (25791) в направлении “-“ или увеличено путем поворота диска в направлении “+“

Когда нить проходит через отверстие b тот же результат может быть получен путем поворота диска в противоположных направлениях.

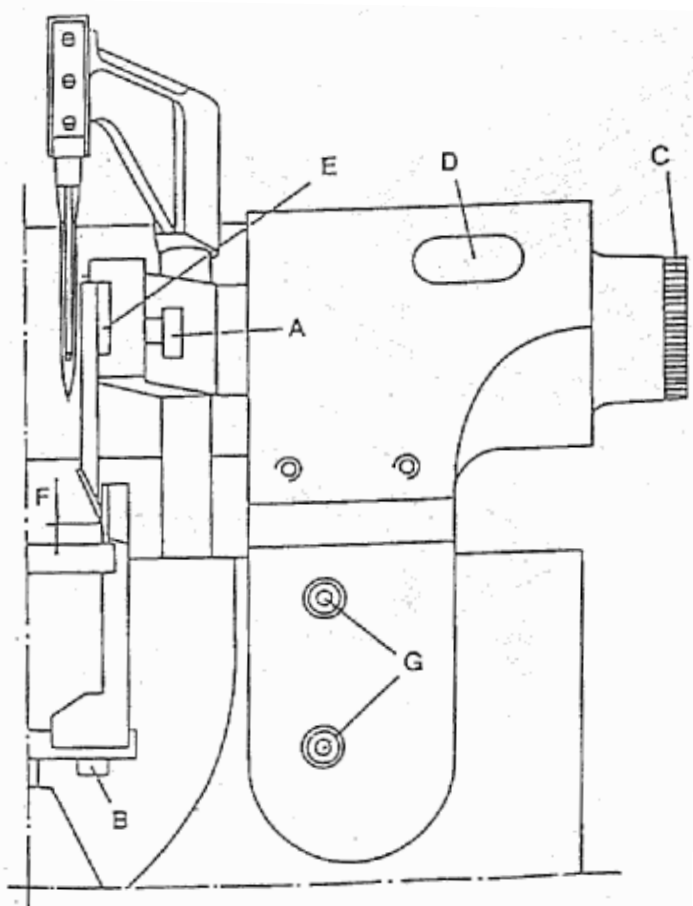


УСТРОЙСТВО ОБРЕЗКИ

Оба ножа краеобметочной машины имеют покрытие из карбида вольфрама. Они могут работать в течение трех месяцев без заточки при строгом соблюдении следующих указаний.

Если ножи необходимо заменить, следите затем, чтобы поверхности установки ножей были абсолютно чисты. Следует иметь в виду, что даже небольшое загрязнение установочных поверхностей может привести к непоправимому выходу ножей из строя в течение короткого времени.

При замене ножей сначала немного ослабьте винт С (Рис. 13). Затем полностью ослабьте винт крепления верхнего ножа А, не вынимая его.



Винт В крепления нижнего ножа следует вывернуть полностью. Установите новый нож точно на место старого и закрепите его винтом В.

После этого можно установить на место верхний нож.

При повороте регулировочного винта С по часовой стрелке верхний нож приближается к нижнему.

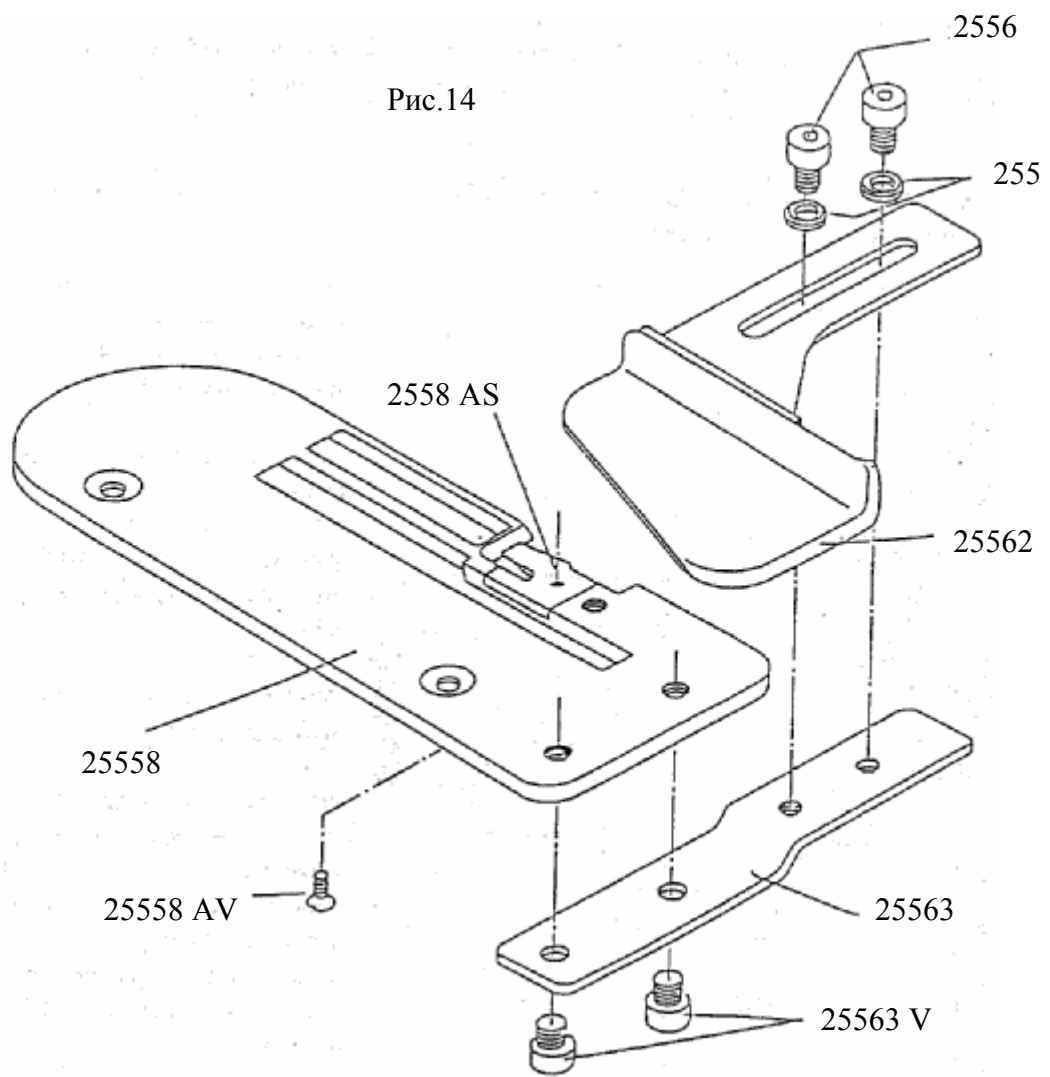
Ножи должны соприкоснуться друг с другом, но не прилагать друг к другу какого-либо давления.

При заточке ножей с них снимается некоторое количество металла, и высота ножей уменьшается. По этой причине после каждой заточки верхний нож следует немного опускать. Эта регулировка осуществляется следующим образом: снимите защитную пластинку. Ослабьте винт D и сдвиньте держатель ножа вниз.

ВНИМАНИЕ : Режущая кромка верхнего ножа должна находиться на расстоянии 3 мм над игольной пластинкой (Рис. 13). Нижний нож (подвижный) может сохранять свое положение до тех пор, пока в результате много кратных заточек он не укоротится настолько, что потребует его замена.

НАПРАВЛЯЮЩАЯ КОВРОВОГО ПОКРЫТИЯ

Рис.14



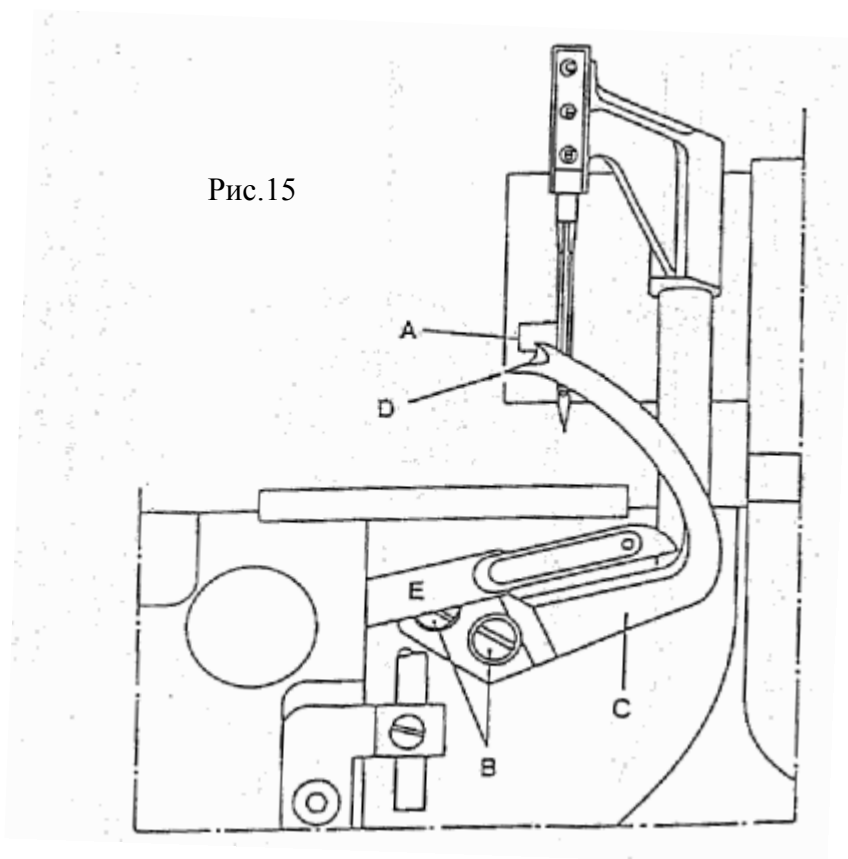
РЕГУЛИРОВКА ПЕТЛИТЕЛЕЙ

На момент отгрузки с завода-изготовителя машина отрегулирована для работы с нитями средней толщины и качества. При работе с нитями более низкого качества возможно потребуется выполнить небольшую регулировку. Эта регулировка заключается в смещении верхнего петлителя (Рис. 15).

Когда верхний петлитель находится в крайнем высшем положении, кончик петлителя расположен на расстоянии 4,5 мм от игольной пластинки (Рис. 15А).

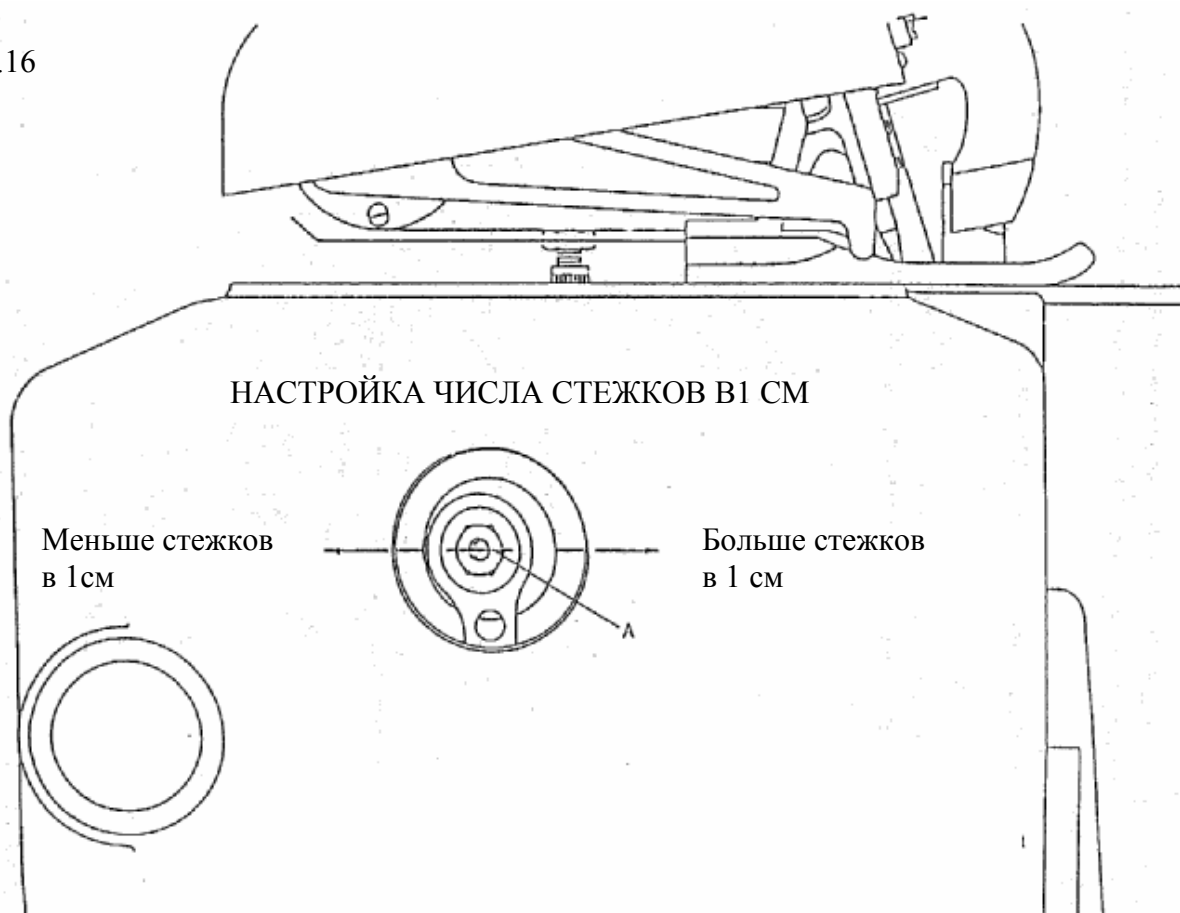
При использовании нитей некоторых типов это расстояние, возможно, потребуется увеличить или уменьшить на 1 мм.

Регулировка осуществляется следующим образом: немного ослабьте винты В (Рис. 15) и сместите петлитель С вправо или влево.



Петлитель С может быть смещен в каждом направлении не более, чем на 1 мм. Когда петлитель движется по направлению к игле, он пересекает нижний петлитель Е (Рис.15). В этот момент точка D петлителя С движется в прорези, сделанной в нижнем петлителе Е. Следите за тем, чтобы петлители Е и С не соприкасались друг с другом. По завершении этой регулировки вернитесь к параграфу “Получение правильного стежка”.

Рис.16



Отверните большой винт с накатанной головкой так, чтобы стала видна гайка А, а затем поворачивайте маховик машины рукой до тех пор, пока игла не достигнет своего крайнего нижнего положения.

Левой рукой наденьте накидной гаечный ключ размером 10 на гайку А, а правой рукой удерживайте от проворота маховик машины. Затем поверните накидной ключ против часовой стрелки (не более чем на пол- или три четверти оборота), сдвиньте ключ вместе с гайкой А в требуемом направлении и немедленно зафиксируйте гайку.

РЕГУЛИРОВКА ИГОЛЬНОГО СТЕРЖНЯ

Ослабьте оба винта А (Рис.18) так чтобы игольный стержень В можно было с некоторым усилием перемещать в держателе С.

Поворачивайте маховик машины рукой до тех пор, пока игла D не войдет в прорезь E игольной пластинки. Кончик иглы должен находиться точно посередине прорези E.

Во время этой регулировки также отрегулируйте высоту иглы следующим образом:

Немного ослабьте винт G и установочный винт F. Отрегулируйте положение установочного винта F так, чтобы он выступал из держателя на 3 мм (Рис.23).

Затяните винт G, вставьте новую иглу и закрепите ее винтами H (Рис.18). Поворачивайте маховик машины рукой до тех пор, пока игольный стержень не достигнет своего крайнего верхнего положения. В этом положении расстояние от кончика иглы до поверхности игольной пластинки должно составлять ровно 23 мм (Рис.23).

Для того чтобы выполнить эту регулировку, сдвиньте соответствующим образом игольный стержень В в держателе С (Рис.18). Убедитесь в том, что кончик иглы всегда находится точно по центру прорези E, и затяните винты А.

Когда игла достигает своего крайнего нижнего положения, для правильного формирования петли игольной нити необходимо, чтобы к тому моменту, когда нижний крючок окажется в положении, показанном на Рис. 20, игла поднялась на 1,7 – 2,0 мм.

РЕГУЛИРОВКА ПОСЛЕ ЗАМЕНЫ НИЖНЕГО ИЛИ ВЕРХНЕГО ПЕТЛИТЕЛЯ

Ослабьте оба винта G (Рис.13) и снимите всю верхнюю часть машины. Затем снимите игольную пластинку, а также опорную плиту.

ЗАМЕНА НИЖНЕГО КРЮЧКА

Вставьте новую иглу и на пол-оборота отверните гайку К (Рис.18).

Поворачивая маховик машины рукой, установите оба петлителя, как показано на Рис. 21. Выверните петлитель J из опоры N против часовой стрелки.

В ведите новый петлитель в прорезь N и наворачните его на резьбовой стержень L до контакта с гайкой. Установите нижний петлитель так, чтобы его поверхность S была строго параллельна игле (Рис. 24), т. е. под углом 17° .

Между зенковкой иглы и поверхностью S нижнего петлителя должен быть зазор величиной 0,2 – 0,4 мм. Большой зазор приведет к неправильному формированию стежков, а меньший – к соприкосновению частей, чего следует любым путем избегать.

Поместите на поверхность S рожковый гаечный ключ размером 6 и зафиксируйте гайку К (Рис.18), поддерживая угол 17° . На Рис. 21 показано расстояние 80 мм, которое должно соблюдаться, когда Рычаг М (Рис.18) должен быть сдвинут. Чтобы выполнить регулировку, ослабьте винты R (Рис.18) настолько, чтобы рычаг можно было с небольшим усилием поворачивать вокруг своей оси. Отрегулируйте положение нижнего петлителя, добившись требуемого расстояния в 80 мм, и затяните винты R.

ЗАМЕНА ВЕРХНЕГО ПЕТЛИТЕЛЯ

Полностью снимите верхнюю часть машины и игольную пластинку (Рис. 18). Поворачивайте маховик машины рукой до тех пор, пока верхний петлитель V не достигнет своего крайнего нижнего положения (Рис.19). При таком положении петлителя можно вывернуть оба винта T и заменить изношенный петлитель новым (см. *). Если после этой замены будет иметь место контакт между верхним и нижним петлителями, выполните следующую регулировку:

Ослабьте винты O (Рис. 18) и сдвиньте бронзовую деталь с прорезью N в требуемом направлении (показаны стрелками на Рис.17).

ВНИМАНИЕ: Величина регулировки должна быть минимальна и никогда не превышать 0,1 мм. Затяните оба винта O.

Аналогичную регулировку можно произвести, ослабив винт U (Рис.17), и сдвинув хвостовик шкворневого шарнира L в требуемом направлении по отношению к рычагу M (Рис.17).

* См. параграф “Регулировка петлителей”

ВЫБОР НАПРАВЛЯЮЩЕЙ ЦЕПНОЙ СТРОЧКИ

В зависимости от толщины обметываемого материала следует установить направляющую цепной строчки, соответствующую материалу. В приведенной ниже таблице приведены имеющиеся в наличии направляющие

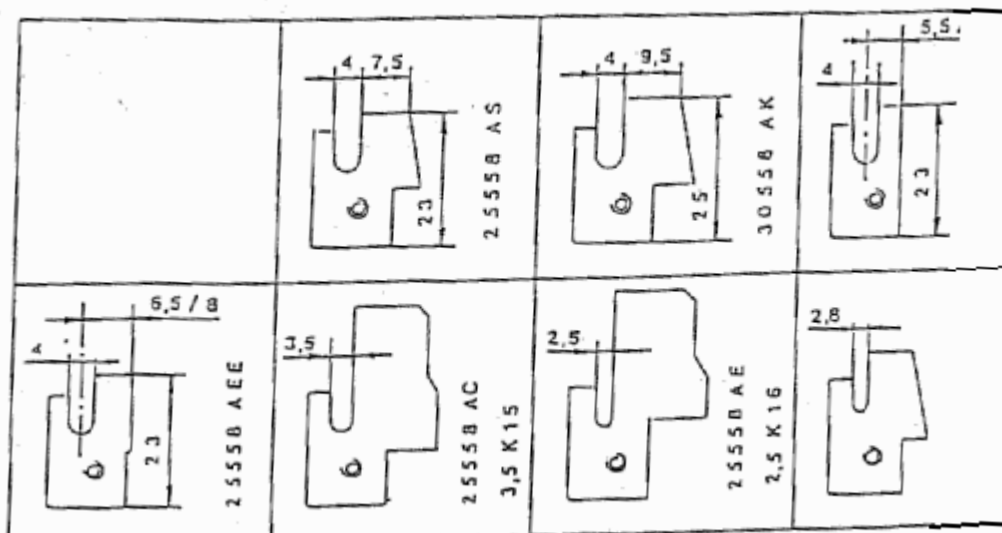


Номер детали	Левое исполнение	Правое исполнение	Описание
-25560	X	X	-Нормальные ковры
-25560B	X	X	- Толстые пакеты материала
-25560C			- Одежда
-25560EE	X	X	- Нормальные ковры с небольшой обметкой края
-30560GR	X	X	- Нормальные ковры с вставкой тесьмы или ленты
-25560H	X	X	- Тяжелые ковры
-25560K	X	X	- Для выполнения стачивающих швов

ВЫБОР ИГОЛЬНОЙ ПЛАСТИНКИ

В зависимости от толщины нити нижнего петлителя следует установить соответствующую игольную пластинку.

Для работы с тонкими нитями и материалами следует применить игольную пластинку с небольшим пазом. Для работы с толстыми нитями и материалами следует применить игольную пластинку с более широким пазом.



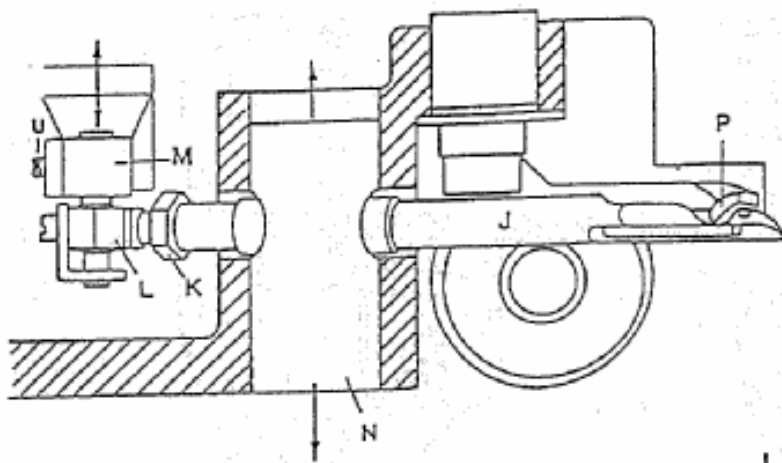


Рис.17

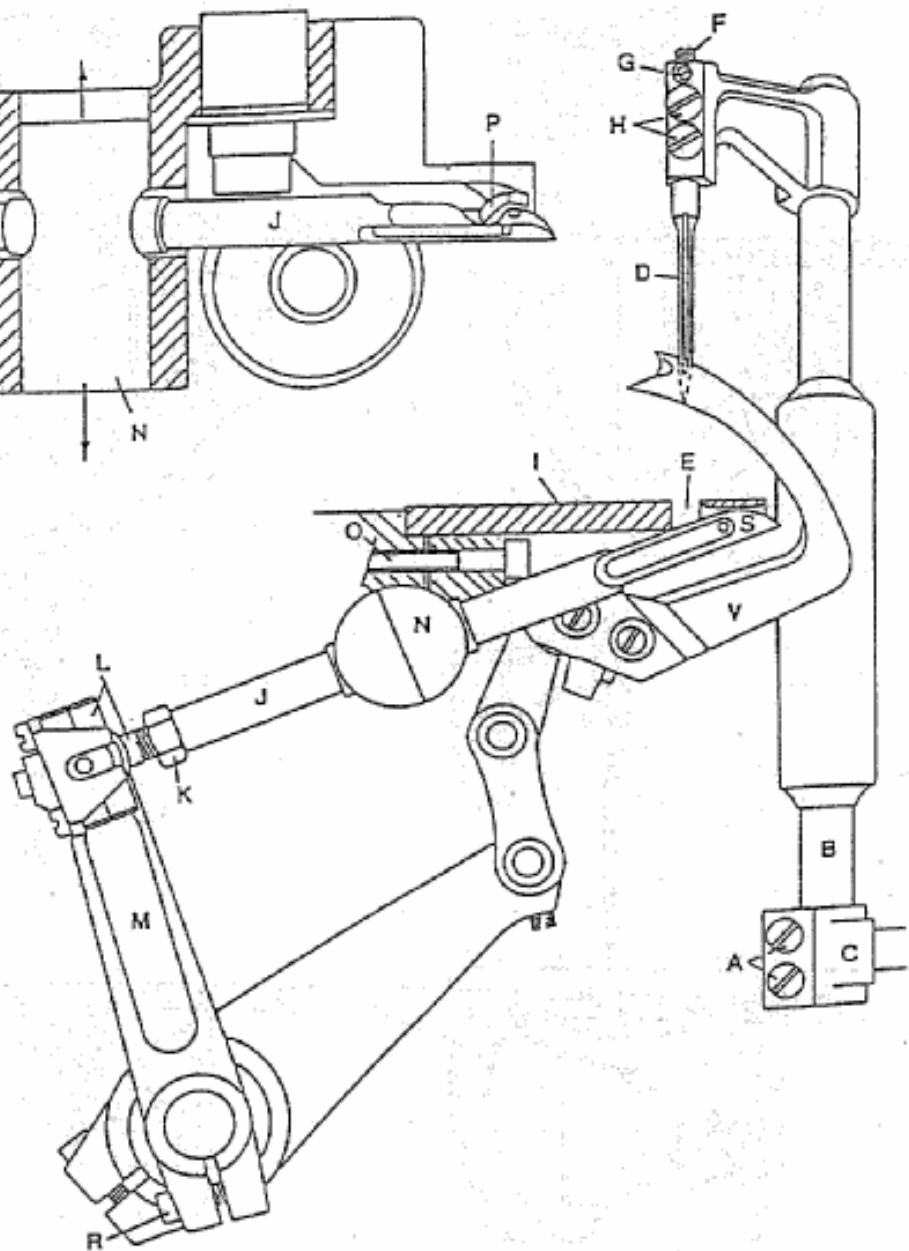
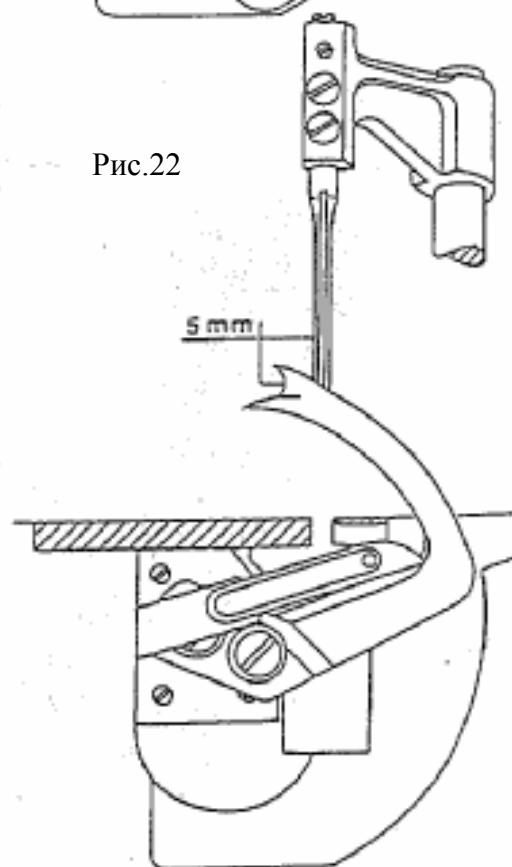
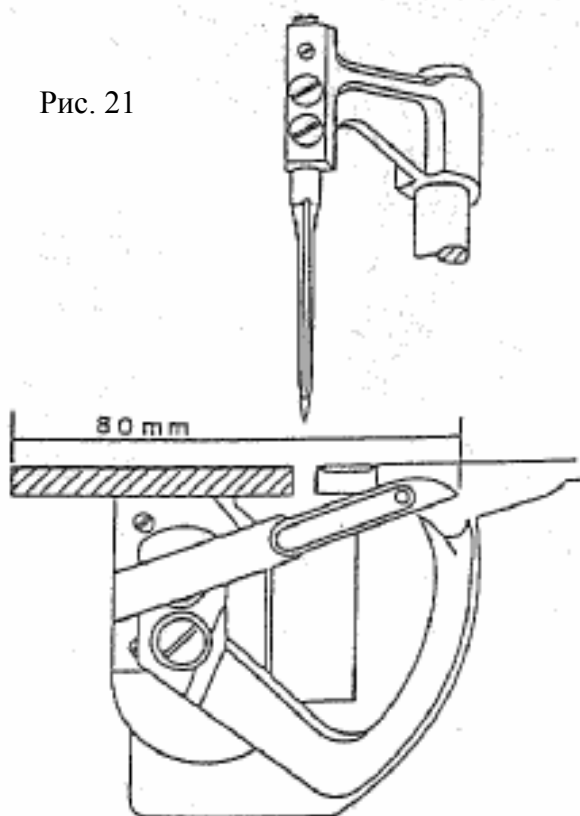
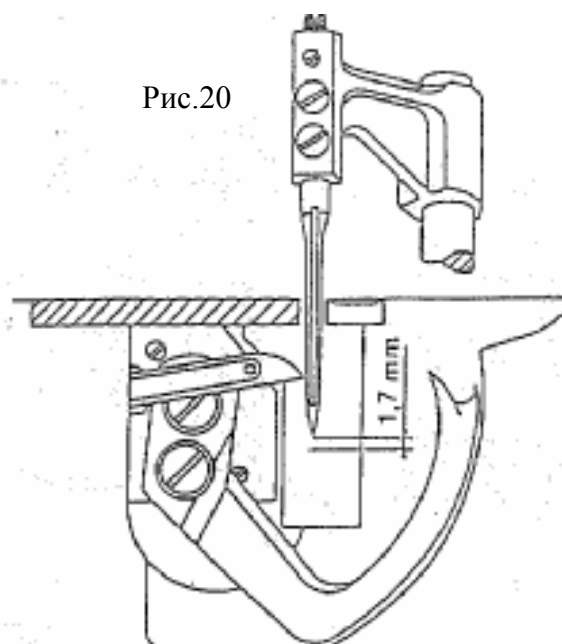
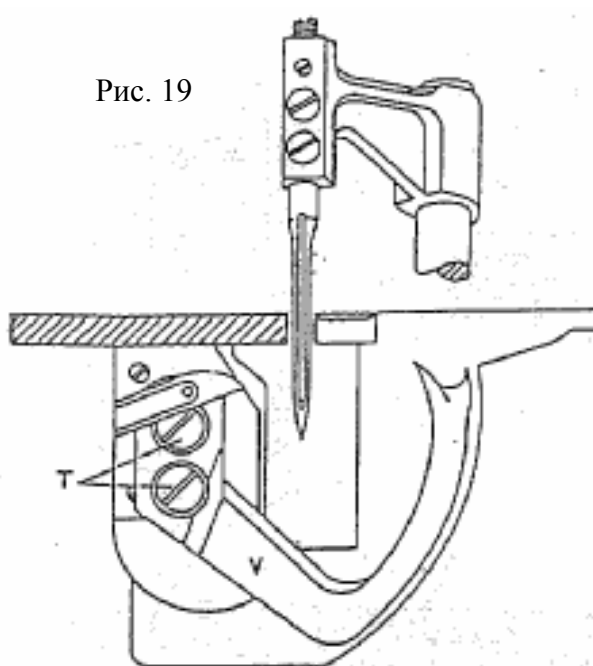


Рис.18

КРАЕОБМЕТОЧНАЯ МАШИНА



КРАЕОБМЕТОЧНАЯ МАШИНА

Рис.23

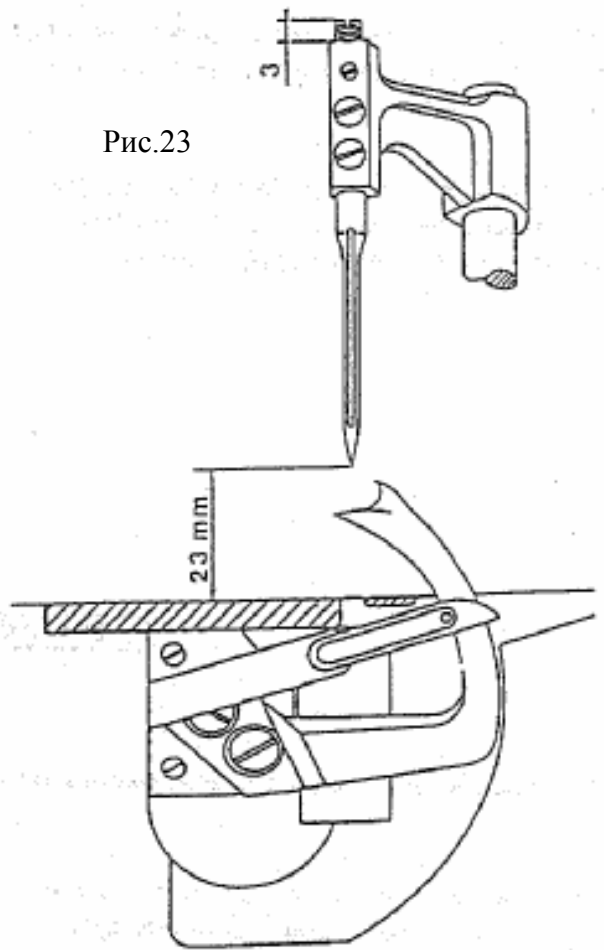
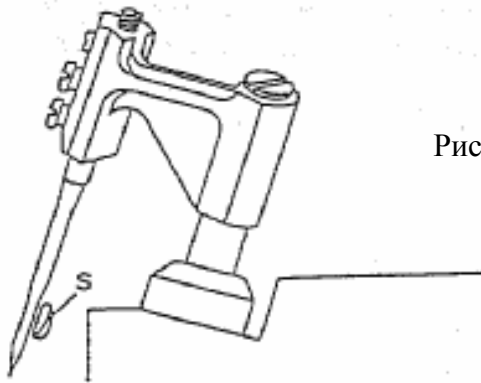


Рис.24



НИТИ

На краеобметочной машине можно применять нити любых типов, однако в качестве игольной нити мы рекомендуем использовать более тонкие нити, например мерсеризованную хлопчатобумажную нить BST n 18-2500m или аналогичную.

Для отделки ворсовых ковровых покрытий в качестве нити нижнего петлителя предпочтительно использовать 2 или 3 тонких нити, которые должны быть неплотно переплетены (примерно 10 круток на один метр длины). Это связано с тем, что 2, 3 или даже 4 нити распределяются в строчке лучше, чем одна толстая нить. Строчка при этом выглядит значительно привлекательнее.

СОБАЧКА ТРАНСПОРТЕРА ТКАНИ

При обработке ворсовых ковров образуется пыль, состоящая из частиц текстиля и резины.

Эта пыль день ото дня накапливается в машине и при движении собачки транспортера постепенно спрессовывается. В конце концов, эта спрессованная пыль может привести к поломке транспортера материала.

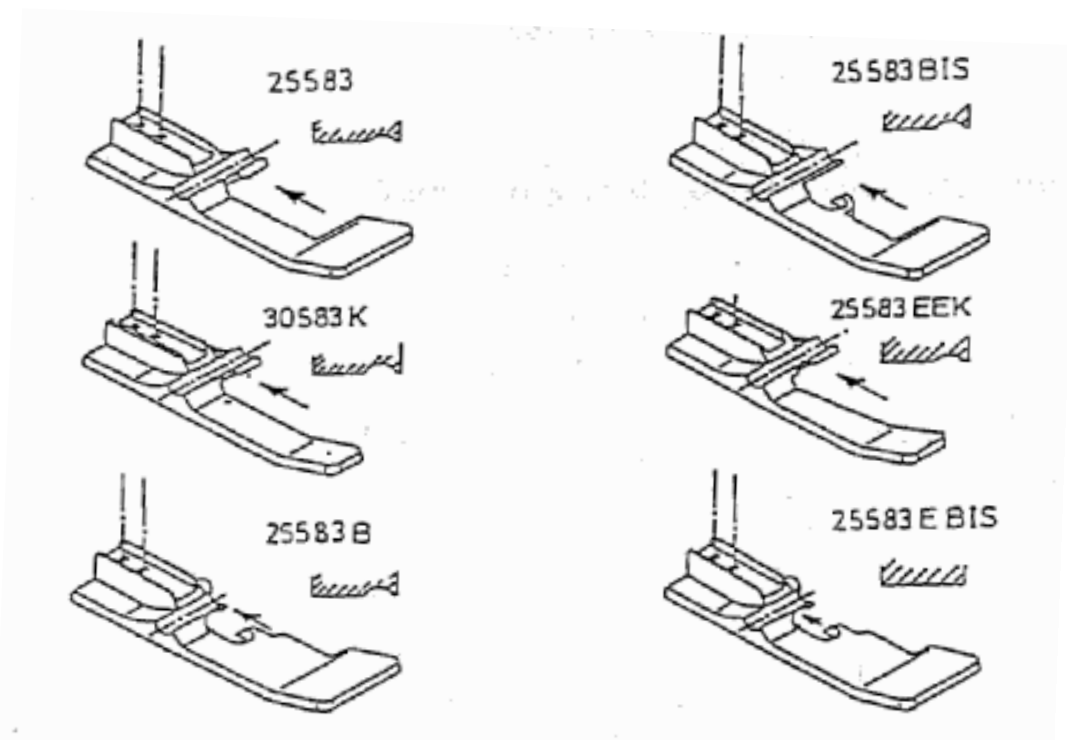
Это также вызывает значительную перегрузку других частей машины. Чтобы избежать этого, достаточно каждый день продувать транспортер материала сжатым воздухом. Но даже при этом следует не реже, чем каждые две недели снимать игольную пластинку и удалять спрессованную пыль.

ПРИЖИМНАЯ ЛАПКА

Для хорошей обработки материала важное значение имеет величина давления, прилагаемого к материалу прижимной лапкой. Если давление слишком мало, транспортер будет, тем не менее, подавать материал вперед, однако подача будет нестабильной, а собачка транспортера будет слишком скользить по обратной стороне ковра, что приведет к ее преждевременному износу. По той же причине строчка может получаться нестабильной с неправильным формированием стежков.

Недостаточное давление прижимной лапки при обработке ворсовых ковровых покрытий с основой из вспененного материала приведет к отрыванию материала основы. Если же давление прижимной лапки нормально, на обратной стороне материала собачка транспортера будет оставлять только легкие следы. Оптимальное давление прижимной лапки составляет 8 кг. Величину давления можно проверить при помощи стандартного динамометра.

Имеющиеся в наличии прижимные лапки



Номер детали	Описание
25583	- Стандартная лапка
25583BIS	- Тонкие материалы
30583K	- Одежда
25583EEK	- Используется в комбинации с направляющими
25583E	- Ширина строчки 5,5 мм
25583B	- Для выполнения стачивающих швов
25583E BIS	- Для выполнения стачивающих швов (тонкие материалы)

НОЖИ

Поскольку ножи машины изготовлены из очень твердого металла, они чрезвычайно хрупки. Это означает, что чрезмерно жесткий контакт между верхним и нижним ножами может привести к разрушению режущих кромок.

На машине имеется регулировочный винт (см. Рис. 13), который позволяет установить оптимальный зазор между ножами и избежать риска их повреждения.

Рекомендуется производить заточку ножей только на специальном оборудовании.

ИГЛЫ

Тип: 7713/230/180 или 160
7713-99/230

Поскольку игла краеобметочной машины пронизывает материал коврового покрытия 2800 раз в минуту, вполне нормально, что после нескольких дней работы первоначальная форма иглы существенно изменяется. Углубление в игле, которое формирует петлю, изнашивается, что приводит к неправильному формированию строчки.

Если машина работает 8 часов в день, иглу следует заменить по истечении 36 рабочих часов. Следует иметь в виду, что к этому моменту старая игла войдет в материал коврового покрытия и выйдет из него примерно 10 миллионов раз.

При работе машины игла может нагреваться до 450°C. При этом при обработке ворсовых ковров с основой из вспененного материала материал основы будет плавиться и прилипать к игле. Это явление снизит проникающую способность иглы примерно на 50% и вызовет сильную перегрузку механизма привода иглы и, соответственно, преждевременный износ внутренних частей машины. В связи с этим мы рекомендуем при обработке ковров с основой из вспененного материала или резиновой основой производить смазку иглы. Для этого на 24 часа погрузите катушку с игольной нитью в ванночку с керосином. Затем в течение нескольких дней дайте керосину стечь. После этого нить можно использовать. Обработанная таким образом нить предотвращает прилипание иглы к резине или вспененному материалу основы. Керосин не оставляет пятен на изделии.

При замене иглы вы заметите, что вокруг старой иглы образовалось кольцо из пыли. Крайне важно перед тем, как установить новую иглу, осторожно удалить пыль. В противном случае пыль может попасть внутрь держателя. Это может привести к изменению высоты установки иглы и неправильному формированию строчки.