

# JACK-T1790


Блок управления  
петельной машиной

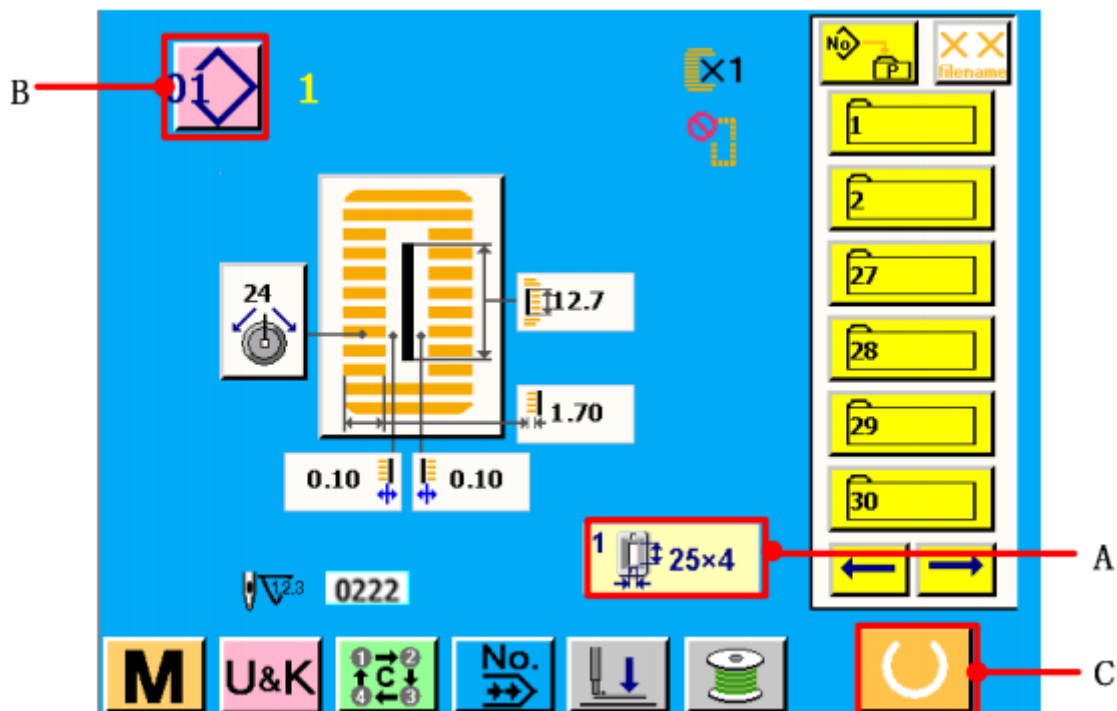
Руководство пользователя

## 1 Работа на швейной машине


### 1. Включите питание машины

После включения питания, на экране появиться рабочее меню машины.


Убедитесь, что прижим  (А) соответствует изготавливаемой петле. Процесс выбора прижима будет описан в главе 4.

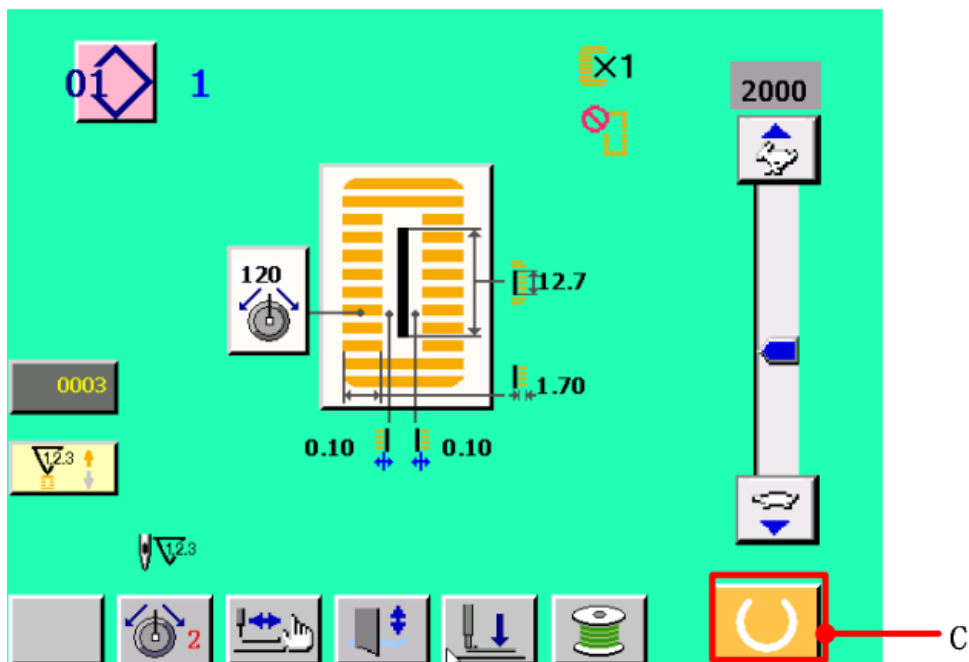


### 2. №. Выбор номера шаблона для шитья.

Нажмите  (B), выбранный шаблон будет выведен на экран. Обратитесь к главе 5, для получения подробной информации.

### 3. Установка швейной машины в готовность к шитью.

Нажмите кнопку READY  (C), для перехода машины в состояние готовности выполнять вышивку. Когда машина будет готова к шитью, индикатор станет зеленого цвета.



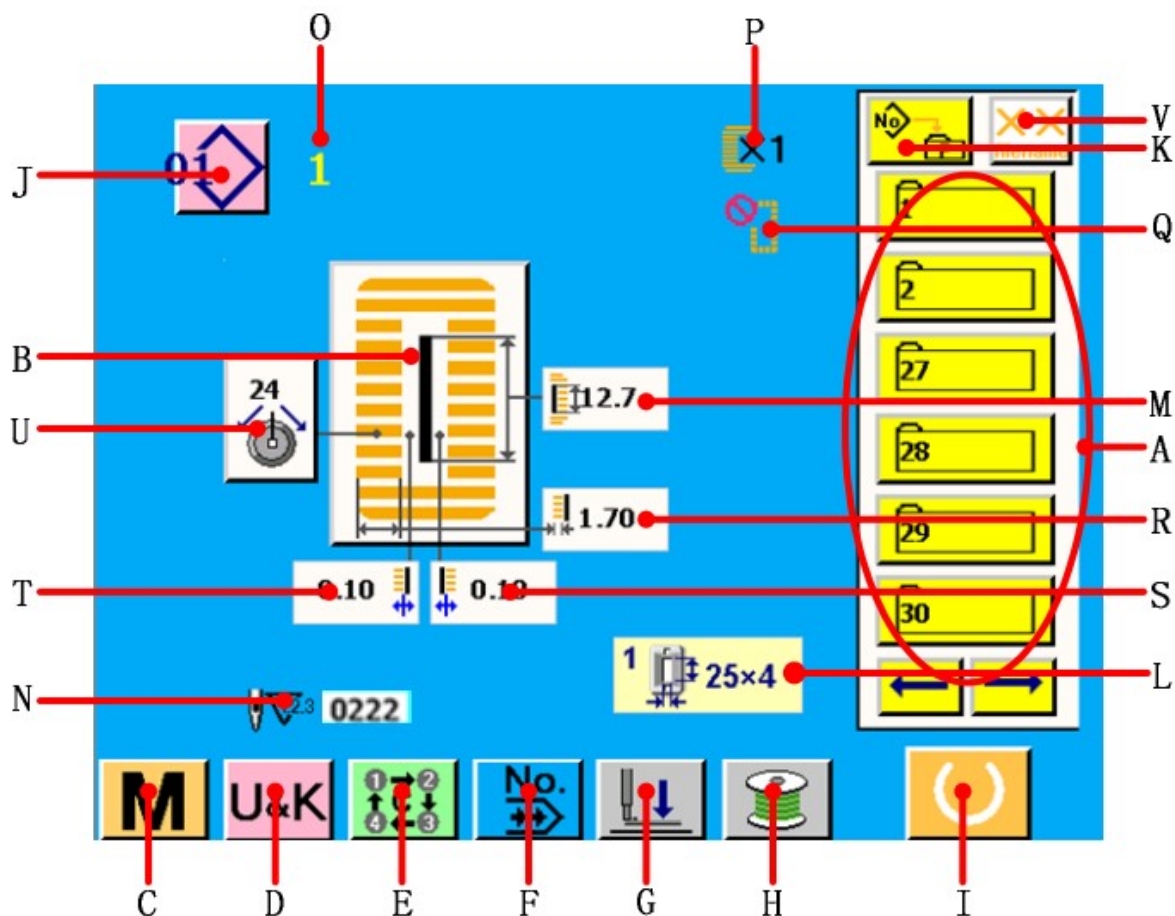
### 4. Шитью

Когда машина будет готова начать шить, нажмите на педаль, машина начнет вышивать выбранный шаблон.

2 LCD дисплей. Рабочее меню.

После включения питания, на экране появиться логотип, после показа, которого машина автоматически перейдет в рабочее меню.

### 2.1. Рабочее меню (Главное меню)



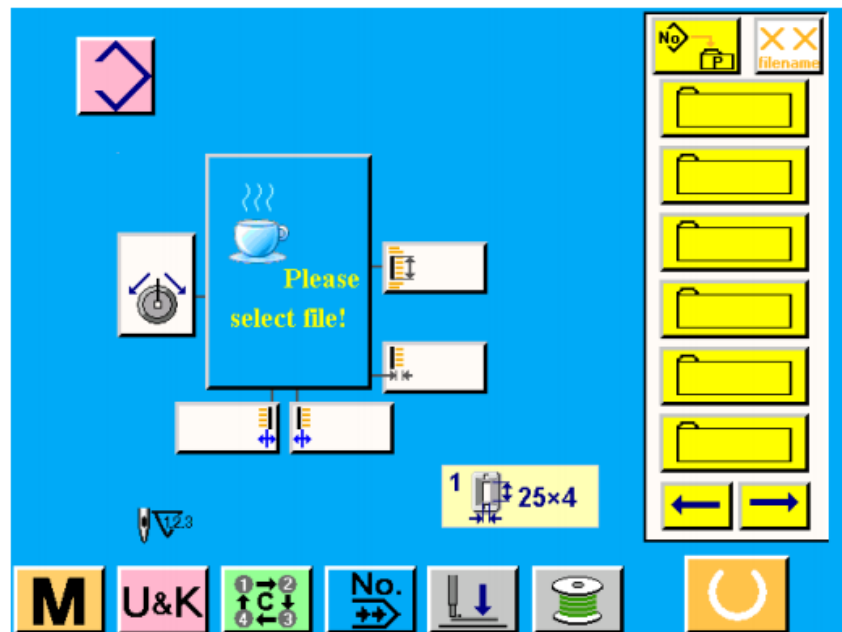
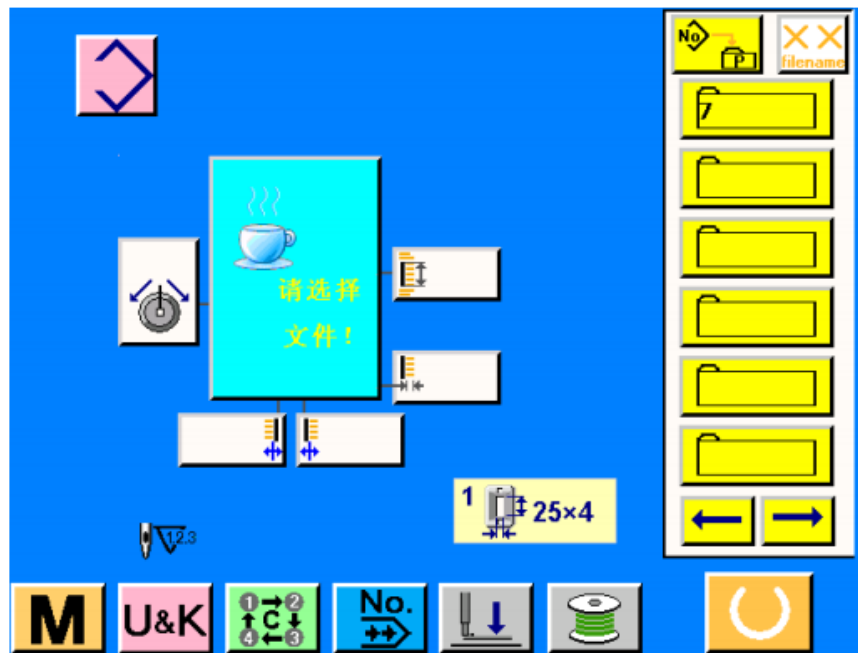
№	Клавиша	Описание
A	Список файлов	На экране отображается 6 шаблонов шитья. Используйте кнопки навигации, что бы просмотреть весь список.
B	Выбранный шаблон шитья	Выбранный Оператором шаблон шитья из списков файлов, по этому шаблону машина будет выполнять петлю.
C	Системные параметры	Переход в меню настроек.
D	Параметры пользователя	Переход в меню настроек, задаваемые пользователем.
E	Циклическое шитье	Переход в меню настроек циклического шитья.
F	Многokrатное шитье	Переход в меню настроек многократного шитья.

G	Опустить прижим	После нажатия на эту клавишу прижим опуститься вниз. Для того что бы поднять прижим вверх, повторно нажмите на эту же клавишу.
---	-----------------	--

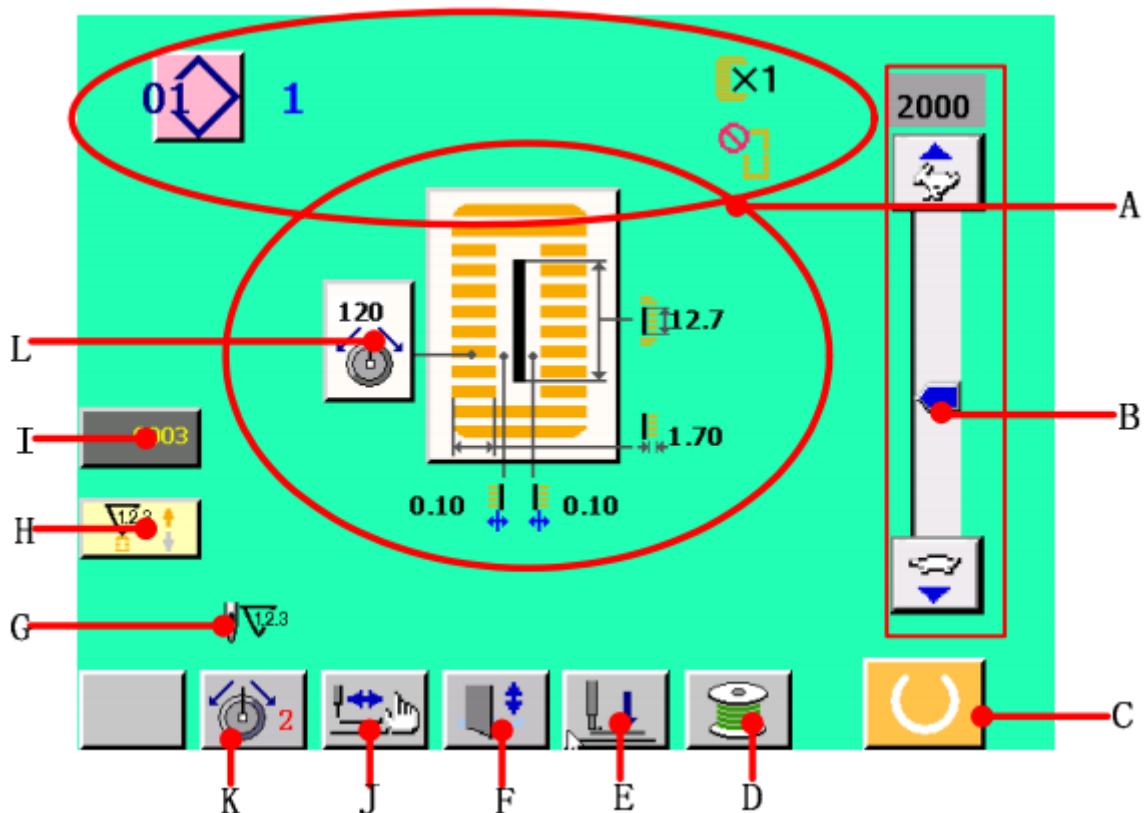
H	Намотка шпульки	Включение моталки.
I	READY	Переход машины в состояние готовности к шитью.
J	Выбор шаблона	Нажмите на эту клавишу, для того что бы шаблон из списка файлов был отображен на экране.
K	Управления файлами	Переход в меню управления файлами, в котором вы можете выполнить: копирование, переименование и удаление нужного файла.
L	Прижим	Отображает выбранный прижим.
M	Длина прорези петли	Длина изготавливаемой петли. Для настройки этого параметра обратитесь к пункту 5.2.
N	Счетчик стежков	Показывает число стежков требуемых для выполнения петли.
O	Имя шаблона	Название выбранного шаблона шитья.
P	Одинарный\Двойной стежок	Для настройки этого параметра обратитесь к пункту 5.5.
Q	Количество отметок	Для настройки этого параметра обратитесь к пункту 5.5.
R	Ширина обметывания	Ширина обметывания кромки петли. Для настройки этого параметра обратитесь к пункту 5.2
S	Ширина отступа от прорези петли, справа.	Расстояние от прорези петли до правого края обметывания петли. Для настройки этого параметра обратитесь к пункту 5.2
T	Ширина отступа от прорези петли, слева.	Расстояние от прорези петли до левого края обметывания петли. Для настройки этого параметра обратитесь к пункту 5.2
U	Натяжение нити	Натяжение нити. Для настройки этого параметра обратитесь к главе 13. Когда кнопка нажата, задается натяжение игольной нити. Для настройки этого параметра обратитесь к главе 6.
V	Сортировка файлов	Нажав на эту кнопку, произойдет сортировка файлов по имени, либо по времени.



## 2.2 Экран без выбранного файла

Когда не выбран шаблон шитья, рабочее меню выглядит, как показано на рисунке ниже.



### 2.3 Экран шитья



№	Название кнопки	Описание
A	Шаблон шитья	Шаблон, выбранный для шитья.
B	Регулятор скорости	Регулировка скорости шитья. Для увеличения скорости нажмите клавишу  . Для уменьшения скорости шитья нажмите клавишу  .
C	READY	Переход машины в состояние готовности к шитью.
D	Намотка шпульки	Включение моталки.
E	Опустить прижим	После нажатия на эту клавишу прижим опустится вниз. Для того что бы поднять прижим вверх, повторно нажмите на эту же клавишу.
F	Выключение ножа	Вы можете настроить работу ножа. Или выполнить прорезание петли нажав на эту клавишу.


G	Счетчик стежков	Показывает число стежков требуемых для выполнения петли.
H	Переключение между верхним и нижним счетчиком	Выберите нужный вам счетчик.
I	Выбор значение счетчика	Установить нужное значение счетчика. Если нажата эта клавиша, то на экране отобразиться выделенный фрагмент.
J	Перемещение на стежок	Нажав на эту кнопку, машина переместиться на стежок.
K	Натяжение игольной нити	Установка значения натяжения игольной нити. Есть 2 фиксированных параметра 1 или 2.
L	Натяжение нити	Натяжение нити. Для настройки этого параметра обратитесь к главе 13. Когда кнопка нажата, задается натяжение игольной нити. Для настройки этого параметра обратитесь к главе 6.

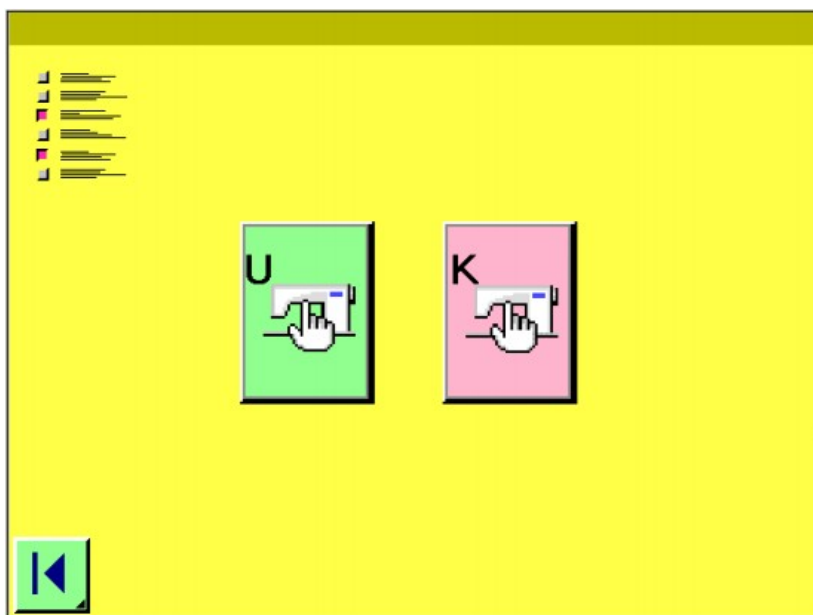


### 3 Как пользоваться педалью

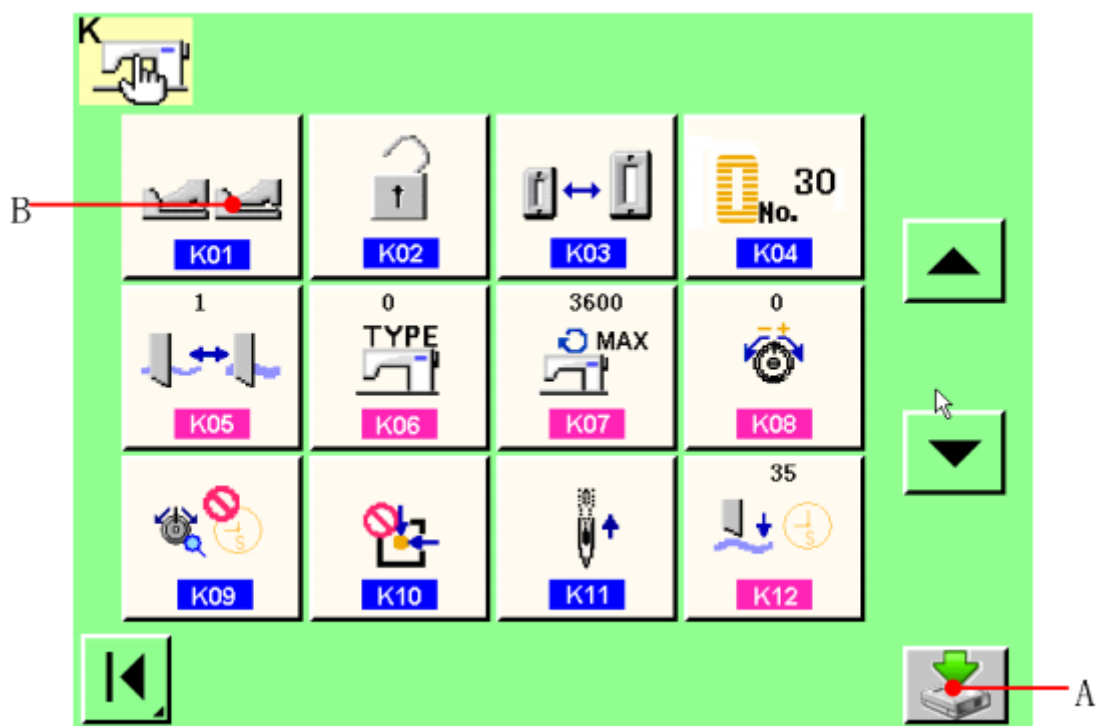
Эта машина позволяет настроить операцию, выполняемую при нажатии на педаль. Есть 3 операции, которые описаны ниже. Выбрав подходящие вам операции, вы сможете использовать машину более эффективно.

#### 3.1 Присваивание операции педали.

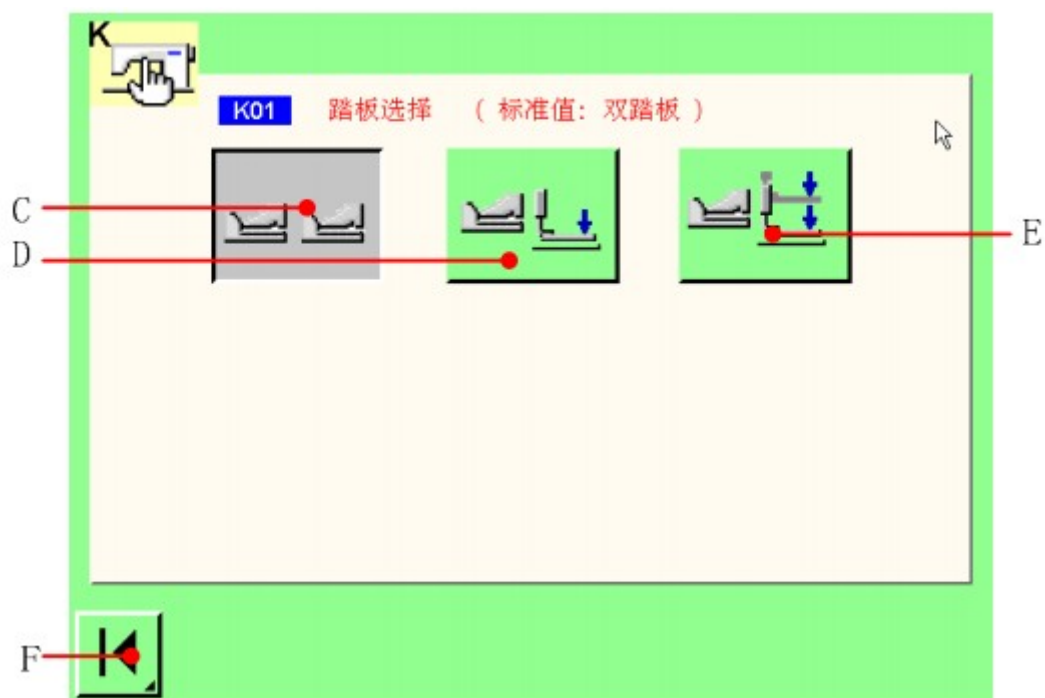
1. Нажмите клавишу  в главном меню для перехода к пользовательским настройкам.

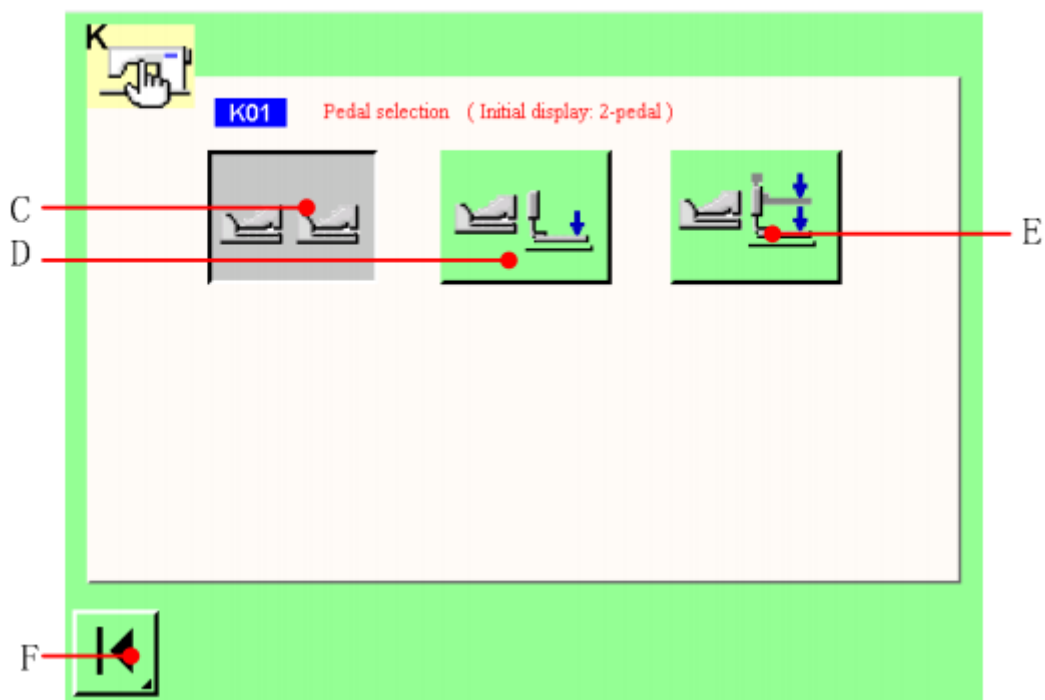


2. Нажмите клавишу  для перехода к настройке параметра пользователя К.



Нажмите клавишу K01 (B) для присваивания операции педали.





### Выбор педали

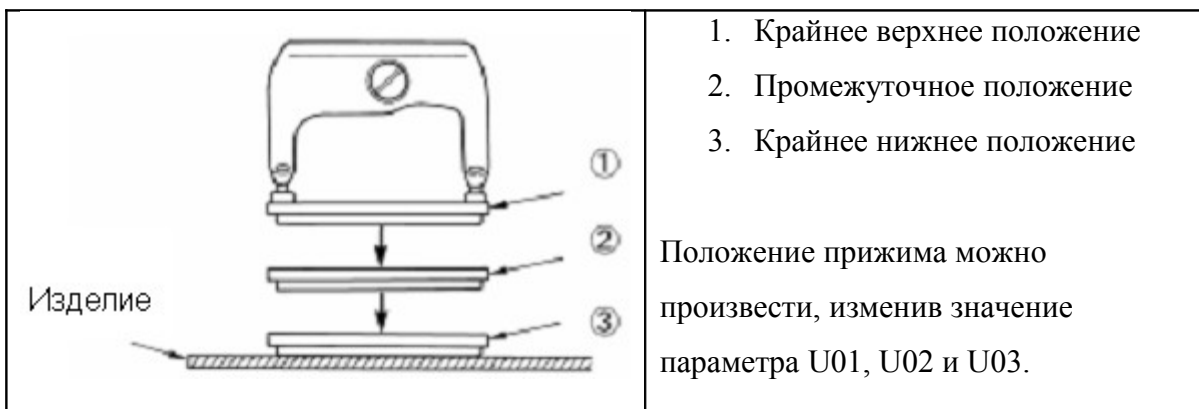
На экране выбора показаны 3 возможные функции педали (C, D и E). Выберите нужные вам функции, для того чтобы вернуться в предыдущее меню нажмите клавишу F.

C: 2 педали

D: 1 педаль (без промежуточного положения)

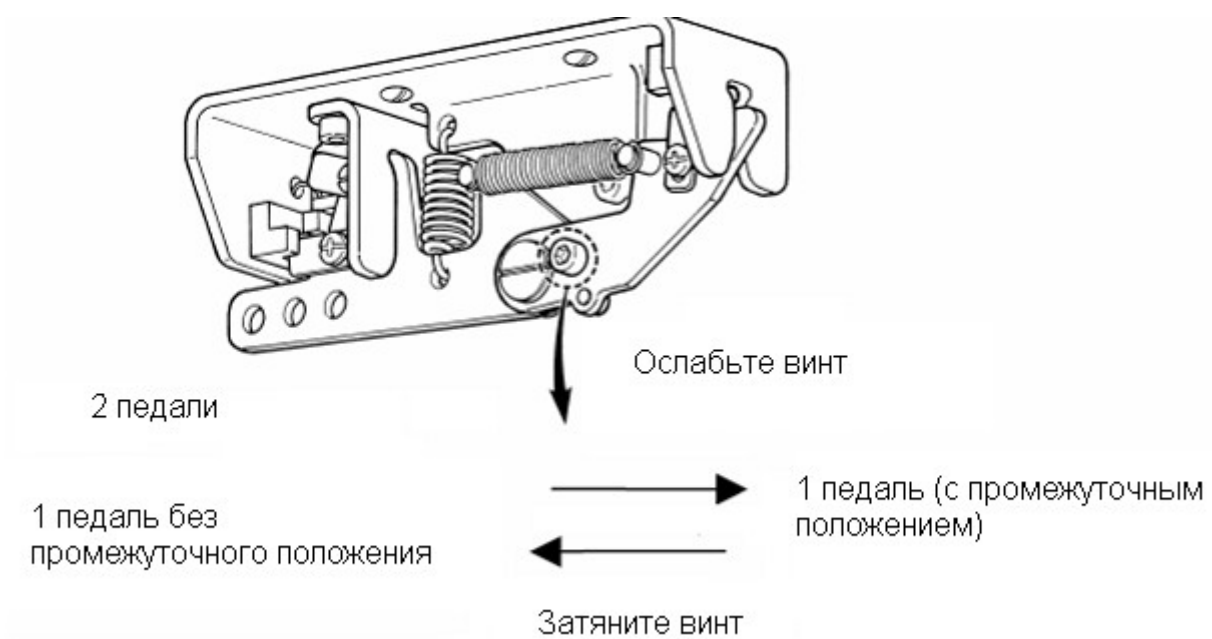
E: 1 педаль (с промежуточным положением)

Положение прижима:




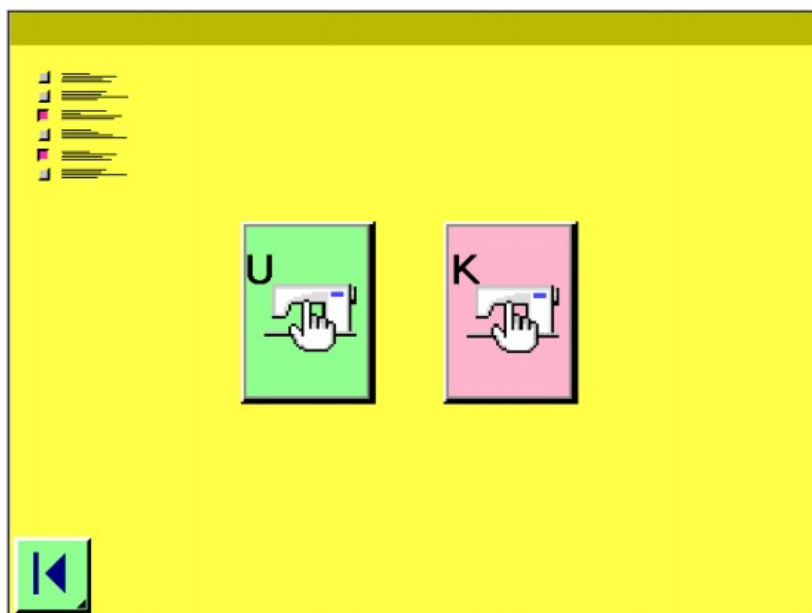
## Педаль переключения


Для регулировки ослабьте винт, показанный на рисунке.



#### 4. Установки прижима

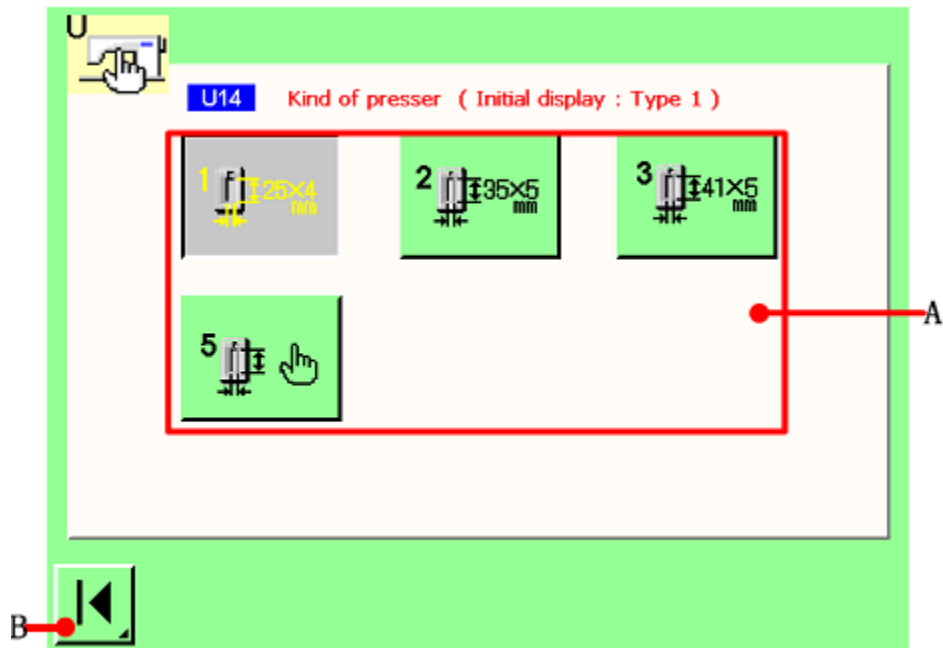
1. В главном меню нажмите  кнопку для перехода в меню пользовательских настроек.



2. Нажмите клавишу  для перехода в меню настроек.



3. Для выбора размеров прижима нажмите клавишу

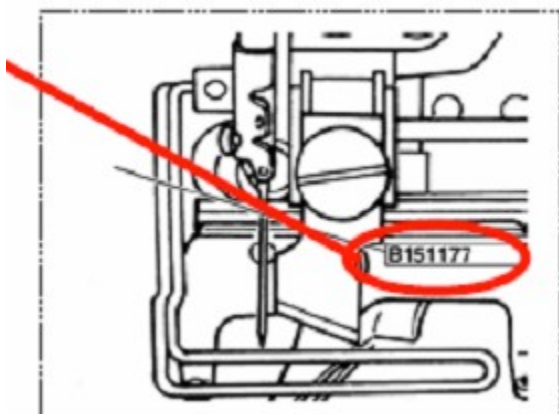


В поле А выберите необходимые габариты петли. Для возврата в меню нажмите клавишу В.

При выполнении петли убедитесь, что на машину установлена нужная прижимная пластина. Пластина выбирается с помощью таблицы.

Если выбран 5 тип петли, то в зависимости от заданных габаритов подбирается специальная прижимная пластина.

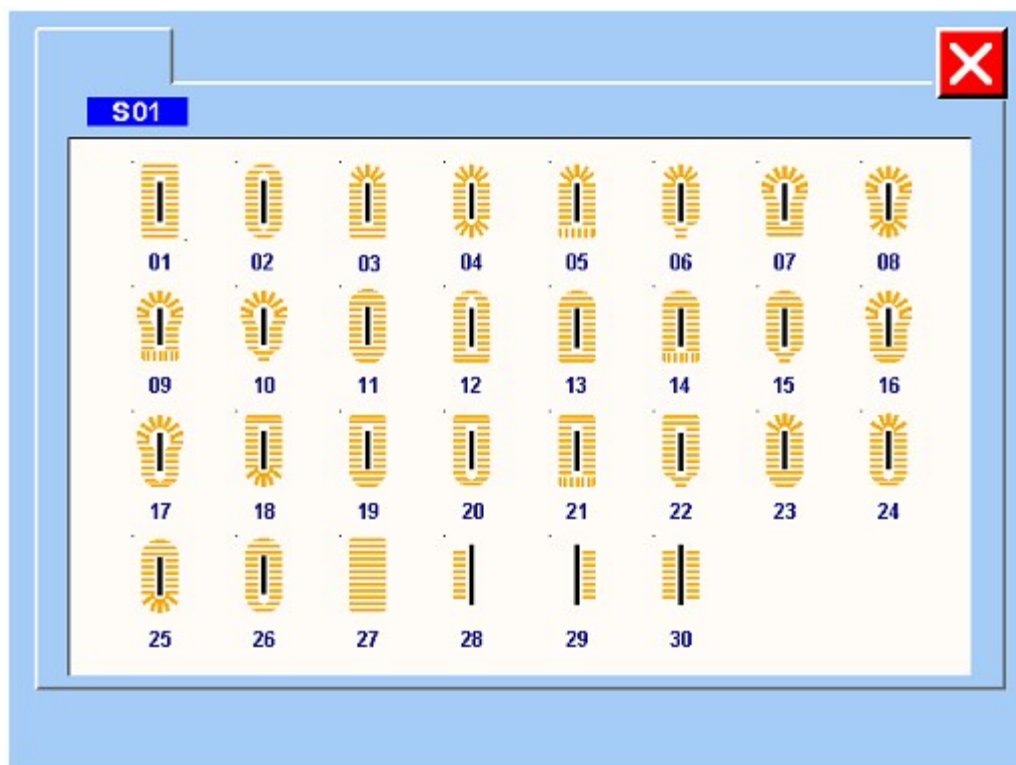
	类型 Type	压脚头货号 Part No. of presser foot
	1 型 Type 1	B1511771000 *
	2 型 Type 2	B1511772000 *
	3 型 Type 3	B1511773000 *
	5 型 Type 5	



## 5 Создание нового шаблона

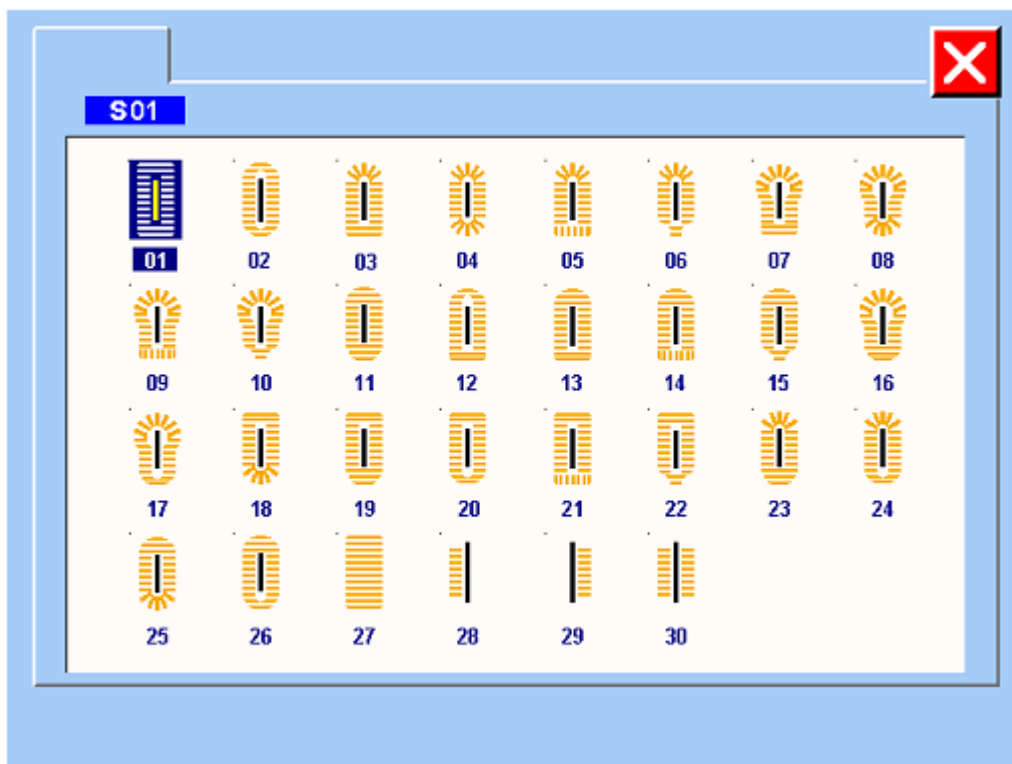
Для создания нового шаблона необходимо выбрать форму будущей петли и задать ее параметры.

В главном меню нажмите клавишу , для перехода в меню выбора формы петли.



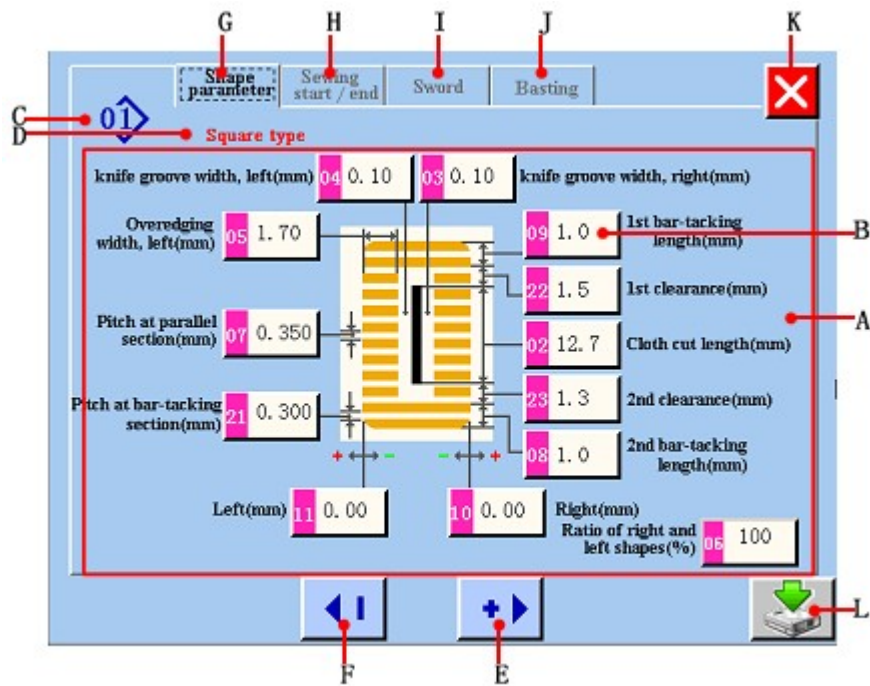
Например, нам нужна петля по шаблону 01, нажимаем на шаблон 01.





5.1.2 Установка параметров шаблона.

После выбора шаблона, на экране появится окно настройки параметров.



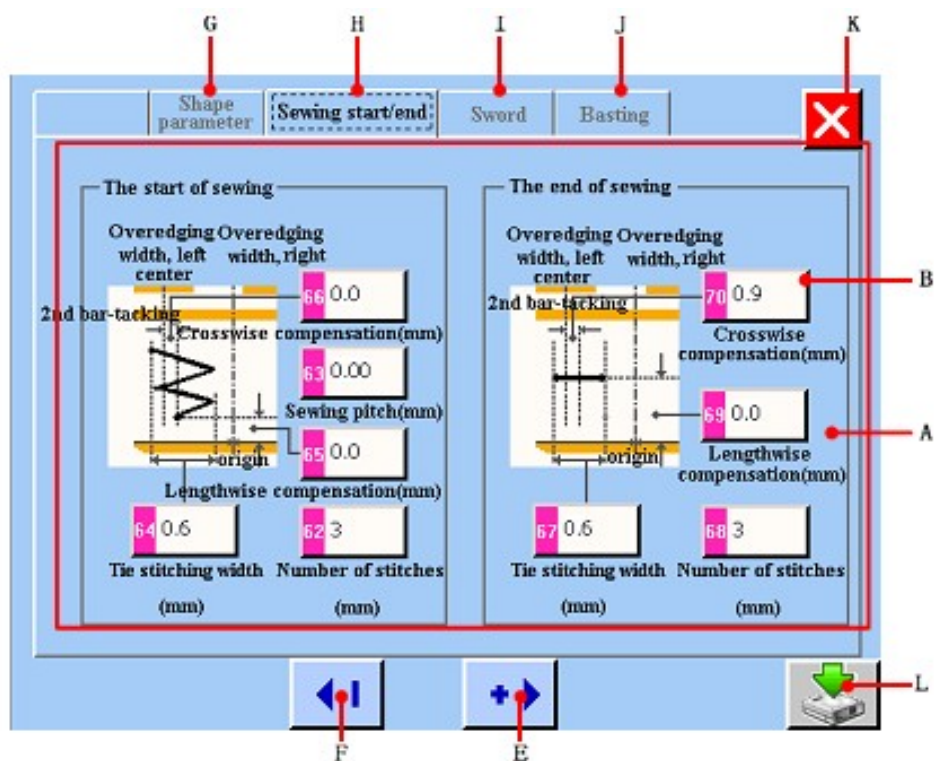
图/figure 5.3

- A. Область параметров шитья.
- B. Параметры шаблона. Выберите нужный вам параметр, с помощью кнопок F и E вы можете изменить его значение до требуемого.
- C. Номер шаблона.
- D.Имя шаблона.
- E. Кнопка увеличения значения выбранного параметра.
- F. Кнопка уменьшения значения выбранного параметра.
- G. Кнопка настроек параметров шаблона.
- H. Кнопка настроек начала\конца шитья.
- I. Кнопка настроек ножа.
- J. Кнопка настроек наметки.
- K. Отказаться от изменения параметров и вернуться в меню.
- L. Сохранить параметры шаблона в новый файл.

### 5.1.3 Настройка начала\конца шитья.

Для перехода в меню настроек нажмите клавишу

Sewing  
start / end

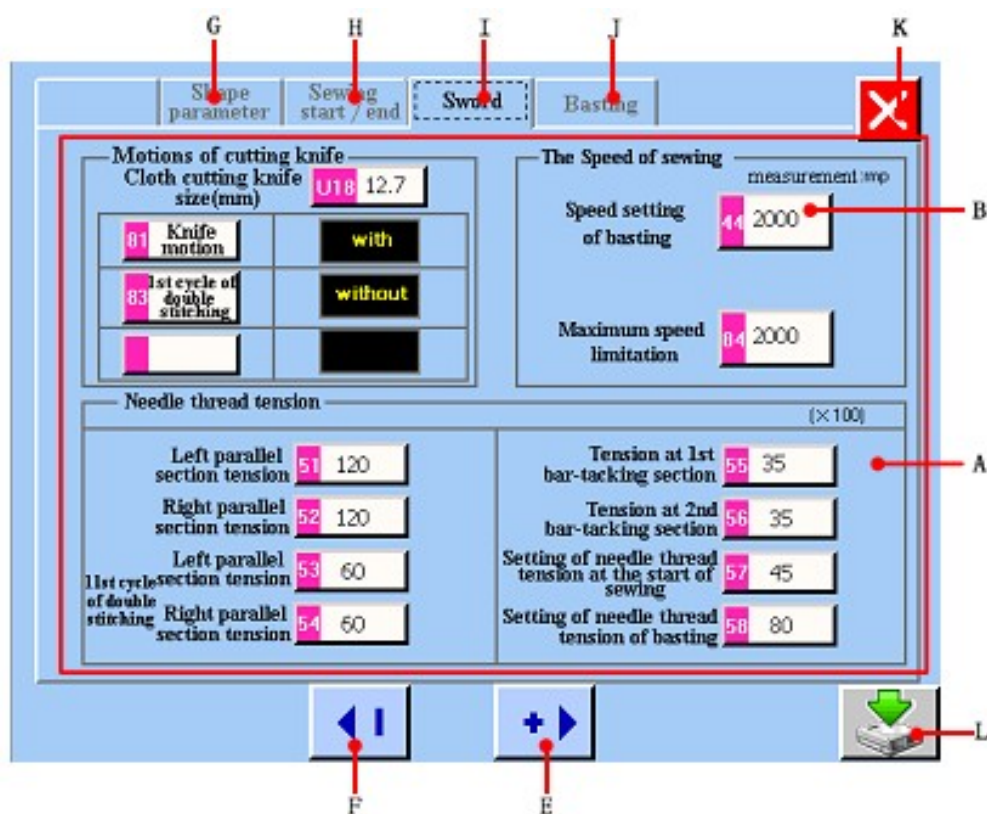


图/figure 5.4

- A. Область параметров начала\конца шитья.
- B. Параметры шаблона. Выберите нужный вам параметр, с помощью кнопок F и E вы можете изменить его значение до требуемого.
- C. Номер шаблона.
- D.Имя шаблона.
- E. Кнопка увеличения значения выбранного параметра.
- F. Кнопка уменьшения значения выбранного параметра.
- G. Кнопка настроек параметров шаблона.
- H. Кнопка настроек начала\конца шитья.
- I. Кнопка настроек ножа.
- J. Кнопка настроек наметки.
- K. Отказаться от изменения параметров и вернуться в меню.
- L. Сохранить параметры шаблона в новый файл.

#### 5.1.4. Установка параметров ножа

Нажмите клавишу SWORD для перехода в меню настроек ножа.



A. Область параметров ножа.

B. Параметры шаблона. Выберите нужный вам параметр, с помощью кнопок F и E вы можете изменить его значение до требуемого.

C. Номер шаблона.

D.Имя шаблона.

E. Кнопка увеличения значения выбранного параметра.

F. Кнопка уменьшения значения выбранного параметра.

G. Кнопка настроек параметров шаблона.

H. Кнопка настроек начала\конца шитья.

I. Кнопка настроек ножа.

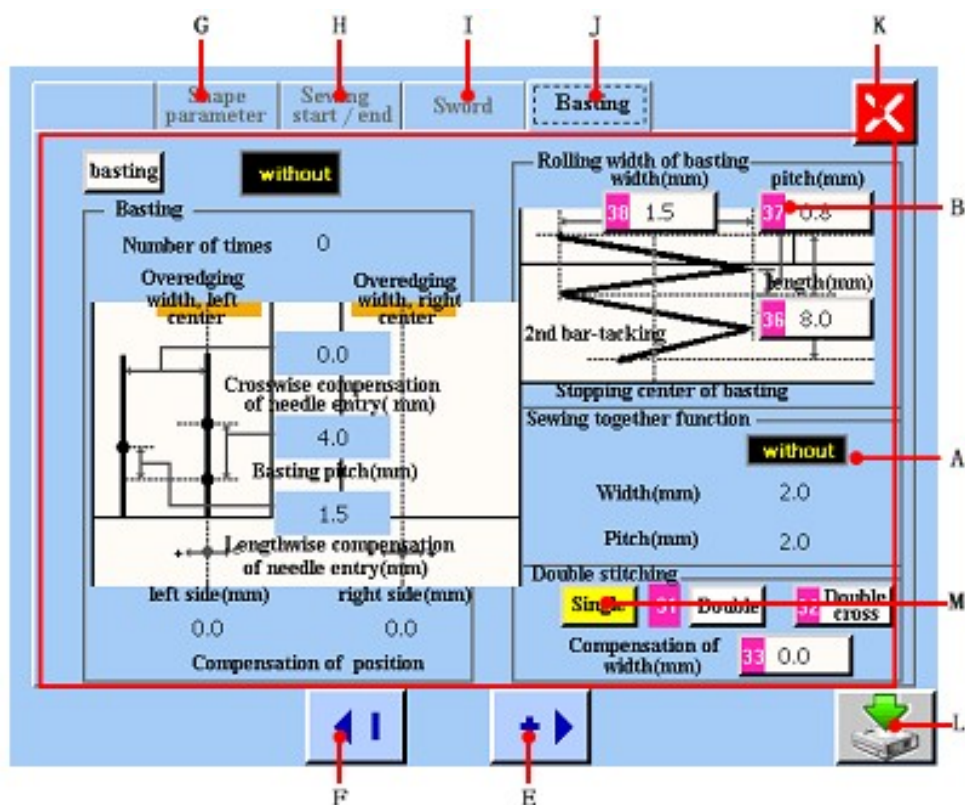
J. Кнопка настроек наметки.

K. Отказаться от изменения параметров и вернуться в меню.

L. Сохранить параметры шаблона в новый файл.

### 5.1.5 Настройка параметров наметки.

Нажмите клавишу BASTING, для перехода в меню настроек параметра.



A. Область параметров наметки.

B. Параметры шаблона. Выберите нужный вам параметр, с помощью кнопок F и E вы можете изменить его значение до требуемого.

C. Номер шаблона.

D.Имя шаблона.

E. Кнопка увеличения значения выбранного параметра.

F. Кнопка уменьшения значения выбранного параметра.

G. Кнопка настроек параметров шаблона.

H. Кнопка настроек начала\конца шитья.

I. Кнопка настроек ножа.

J. Кнопка настроек наметки.

K. Отказаться от изменения параметров и вернуться в меню.

L. Сохранить параметры шаблона в новый файл.

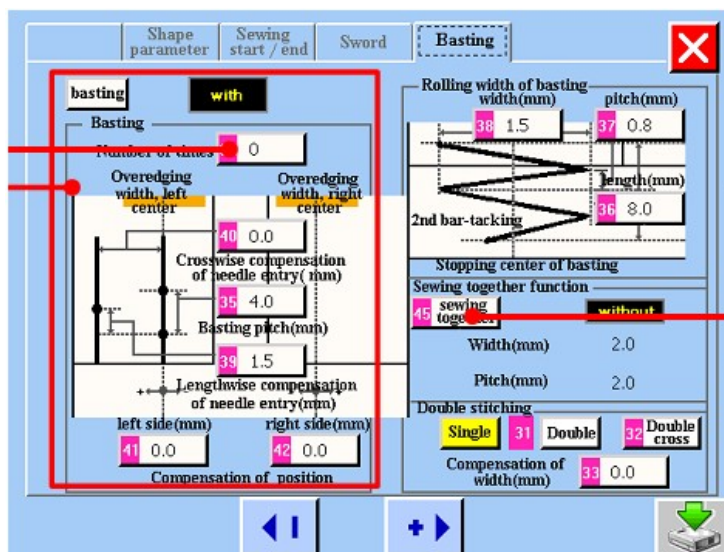
M. Индикатор одинарного или двойного стежка. Этот параметр задается в главном

меню. Одинарный: . Двойной: .

Если вам необходима функция наметки, то убедитесь, что она включена. Когда


















функция активирована, то в меню установлен параметр **with**. А когда





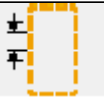











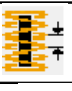

отключена: **without**.



### Параметры

S №	Операция	Изменение	Шаг
01	Выбор шаблона 	1-30	1
02	Длина прорези петли 	3.0-120.0	0.1 мм
03	Расстояние от прорези петли до обметывания правого края 	-2.0-2.0	0.05 мм
04	Расстояние от прорези петли до обметывания левого края 	-2.0-2.0	0.05 мм
05	Ширина обметывания петли 	0.1-5.0	0.05 мм
06	Обработка левого и правого округления петли 	50-150	1%

07	Расстояние между стежками 	0.2-2.5	0.025 мм
08	Расстояние между стежками нижней части петли 	0.2-5.0	0.1 мм
09	Расстояние между стежками верхней части петли 	0.2-5.0	0.1 мм
10	Погрешность обметывания правой кромки 	-1.0-1.0	0.05 мм
11	Погрешность обметывания левой кромки 	-1.0-1.0	0.05 мм
12	Сужение левой кромки 	0.0-3.0	0.05 мм
13	Сужение правой кромки 	0.0-3.0	0.05 мм
14	Высота глазка петли с обметыванием 	1.0-10.0	0.1 мм
15	Число стежков на глазок петли 	1-8	1
16	Ширина глазка петли 	1.0-10	0.1 мм
17	Высота глазка петли 	1.0-10	0.1 мм
18	Высота закругления петли 	1.0-5	0.1 мм
19	Число стежков на глазок петли 	1-8	1
20	Включена\Выключена функция прометывания внутренней части петли.  - включена.		
21	Расстояние между стежками в нижней части петли 	0.2-2.5	0.025 мм
22	Расстояние между прорезом петли до 1 верхнего стежка 	0-4.0	0.1мм
23	Расстояние между прорезом петли до 2 верхнего стежка 	0-4.0	0.1мм
31	одиночный \ двойной стежок		
32	Двойной стежок, пересекающий выбранную зону		


	<p>оверлочный стежок </p> <p>пересекающийся стежок </p>		
33	<p>Расстояние между обметкой петли до пересекающего стежка</p> 	0.0-2.0	0.1 мм
34	<p>Число наметочных стежков </p>	0-9	1
35	<p>Длина наметочного стежка </p>	1.0-5.0	0.1 мм
36	<p>Длина прокаточного стежка </p>	2.0-20.0	0.1 мм
37	<p>Расстояние между прокаточными стежками </p>	0.2-5.0	0.1 мм
38	<p>Ширина прокаточного стежка </p>	0.0-4.0	0.1 мм
39	<p>Длина компенсационной строчки в начале наметки </p>	0.0-2.5	0.1 мм
40	<p>Ширина компенсационной строчки в начале наметки </p>	0.0-1.0	0.1 мм
41	<p>Компенсация левой стороны наметки </p>	-2.0-2.0	0.1 мм
42	<p>Компенсация правой стороны наметки </p>	-2.0-2.0	0.1 мм
44	<p>Скорость наметки </p>	400- 4200	100
45	<p>Функция совместно шитья</p> <p> - функция выключена</p> <p> - функция выключена</p>		
46	<p>Ширина совместного шва </p>	1.0-10.0	0.1 мм
47	<p>Расстояние между стежками </p>	0.2-5.0	0.1 мм
51	<p>Натяжение нити левой секции </p>	0-200	1

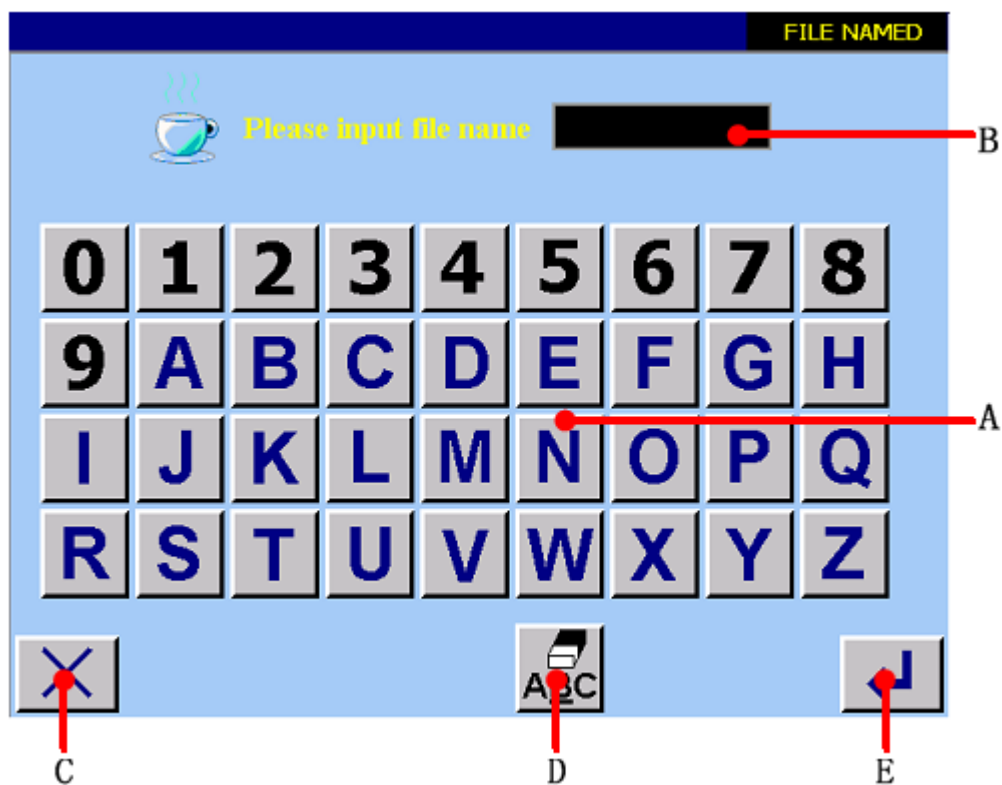


52	Натяжение нити второй секции 	0-200	1
53	Натяжение нити левой секции (1 круг двойного стежка) 	0-200	1
54	Натяжение нити правой секции (1 круг двойного стежка) 	0-200	1
55	Натяжение нити 1 секции 	0-200	1
56	Натяжение нити 2 секции 	0-200	1
57	Натяжение игольной нити в начале шитья 	0-200	1
58	Регулировка натяжения игольной нити при наметывании 	0-200	1
62	Число стежков в начале шитья 	0-8	1

Имя файла шаблона

После создания шаблона, вы можете его сохранить в памяти, присвоив ему свое

имя. Для этого нажмите клавишу , откроется меню:



A: клавиатура

B: окно ввода имени шаблона

C: возврат в главное меню

D: стереть символ

E: присвоить имя шаблона

ВНИМАНИЕ: название шаблона не должно превышать 8 символов.

Сохранение параметров шаблона

После завершения ввода параметров шаблона его необходимо сохранить. Для этого перейдите в раздел "Share paranteter" и нажмите клавишу "F".

01 **Shape parameter** Sewing start / end Sword Basting

**Square type**

knife groove width, left(mm) 04 0.10 03 0.10 knife groove width, right(mm)

Overedging width, left(mm) 05 1.70 09 1.0 1st bar-tacking length(mm)

Pitch at parallel section(mm) 07 0.350 22 1.5 1st clearance(mm)

Pitch at bar-tacking section(mm) 21 0.300 22 12.7 Cloth cut length(mm)

23 1.3 2nd clearance(mm)

08 1.0 2nd bar-tacking length(mm)

Left(mm) 01 0.00 Right(mm) 00 0.00

Ratio of right and left shapes(%) 06 100

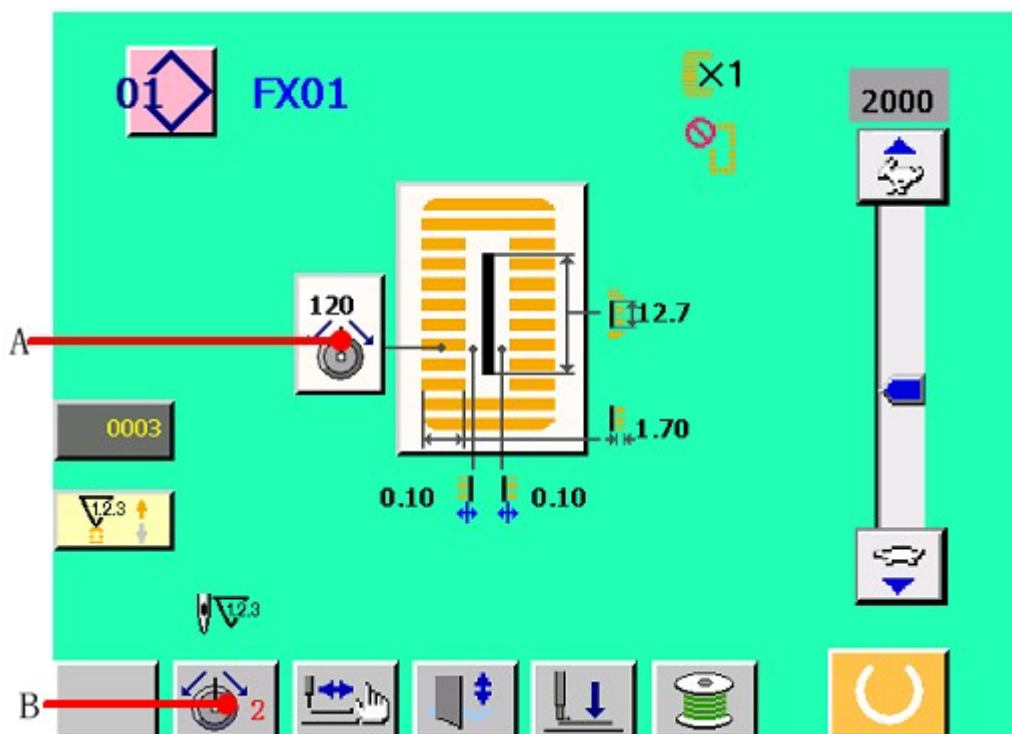
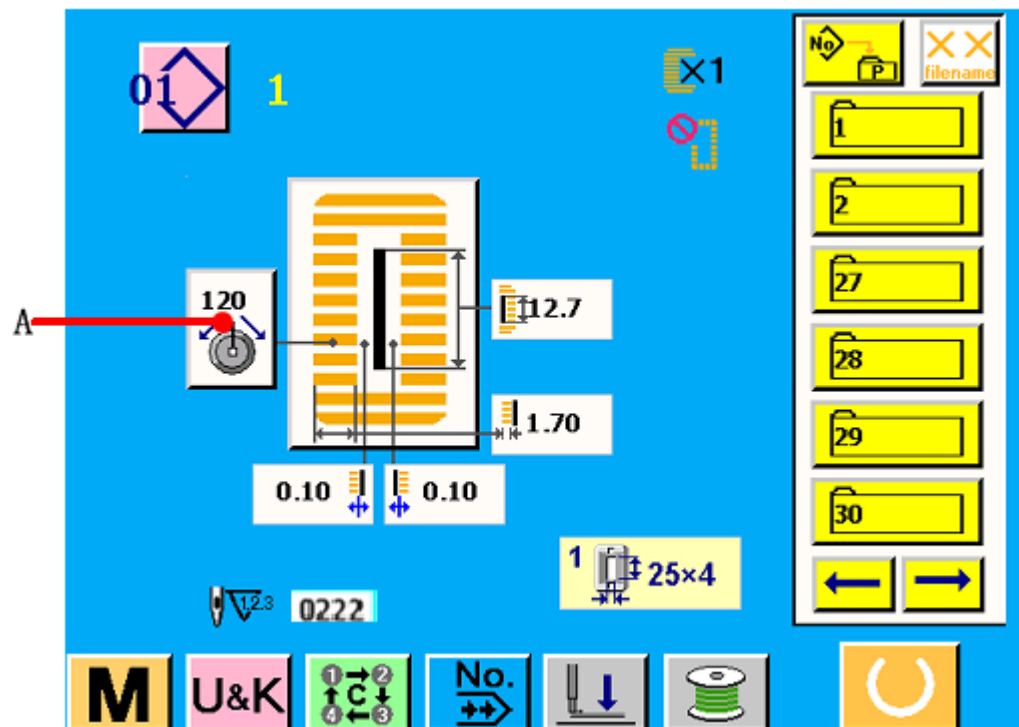
Navigation: [Left Arrow] [Right Arrow] [Save Icon] [Download Icon]

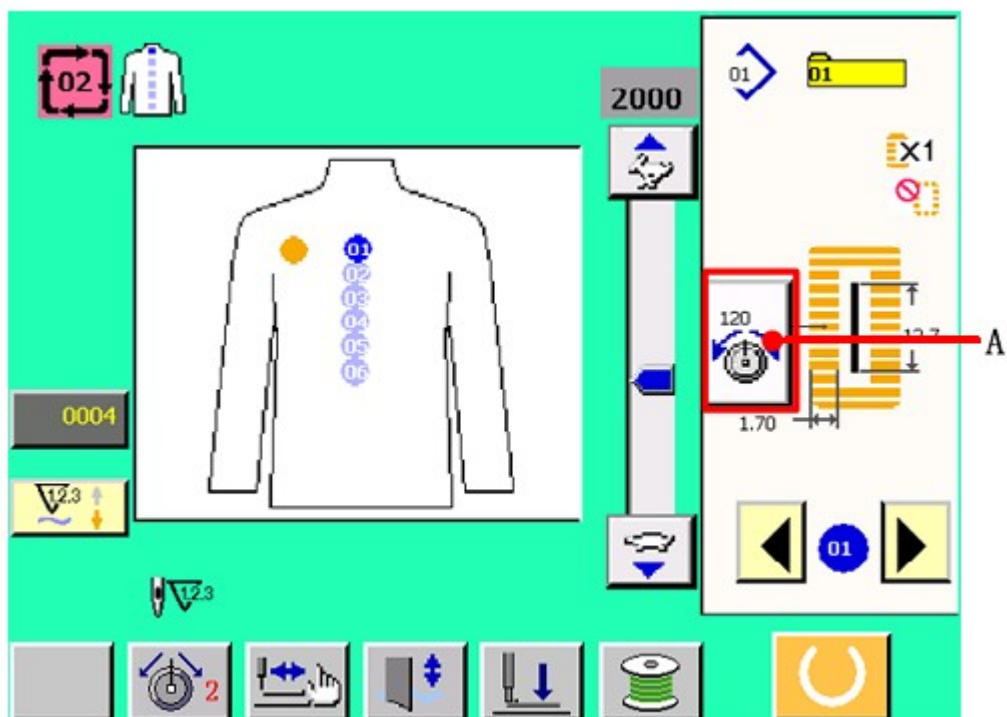
**F**

## 6. Регулировка натяжения игольной нити

В машине есть два типа регулировки натяжения игольной нити.

Нажмите клавишу A для регулировки натяжения игольной нити.





### Регулировка

В области «А» выберите тип натяжения нити. С помощью кнопок «В» и «С» установите ползунок «D» в нужное положение натяжения игольной нити. Для сохранения установленного натяжения нити нажмите клавишу «Е».

