



**ОВЕРЛОК С ПРЯМЫМ ПРИВОДОМ СЕРИИ А-ЕХ900D**

**ИНСТРУКЦИЯ  
ПО ЭКСПЛУАТАЦИИ**

**EAC**

---

1. При использовании машины строго соблюдайте меры предосторожности, как указано ниже.
2. Перед использованием машины, пожалуйста, прочитайте все инструкции, содержащиеся в инструкции по эксплуатации.
3. При использовании этого устройства убедитесь, что все защитные устройства установлены в нужном месте. Запрещается использовать машину, если защитные устройства не находятся в правильном положении.
4. Машина должна эксплуатироваться обученным оператором.
  
5. При использовании машины рекомендуется использовать защитные очки.
  
6. Пожалуйста, отключите питание или отсоедините шнур питания, во время случаев ниже
  - 6-1 При заправке нити или замене шпули
  - 6-2 При замене иглы, прижимной лапки, игольной пластинки, подающего устройства, защитного кожуха и направляющей для ткани
  - 6-3 Ремонтных работах
  - 6-4 Если машина остается на долго без присмотра.
  
7. При попадании масла, используемого в машине для смазки, в глаза или на кожу, промойте поврежденный участок водой и обратитесь к врачу.
8. Запрещено прикасаться к выключателям питания и устройствам машины масляными или мокрыми руками.
  
9. Ремонт, переделка, регулировка машины должна выполняться профессиональным персоналом.
10. Общий ремонт и техническое обслуживание машины должны выполняться обученным персоналом.
11. Ремонт и техническое обслуживание электрических частей машины должны выполняться профессиональным персоналом или экспертами.
12. При ремонте частей, отвечающих за воздушное снабжение, компрессор должен быть отключен.
13. Швейные машины должны содержаться в чистоте и проходить регулярную чистку.
14. Машина должна быть подключена к заземляющему проводу для безопасной работы.
15. Вилка должна быть установлена обученным персоналом. Вилка должна быть заземлена.
16. Швейные машины можно использовать, только по назначению.
17. Переоборудование и модификация машины должны соответствовать требованиям безопасности, и должны быть приняты эффективные меры безопасности. Кроме того, мы не несем ответственности за изменения и модификации.
18. Инструкции используют два следующих предупредительных знака.



Опасность для оператора и обслуживающего персонала



Необходимо обратить внимание во избежание травм.

## Предосторожности при использовании машины.

### Опасно

1. Во избежание поражения электрическим током, пожалуйста, не открывайте корпус блока управления и не прикасайтесь к деталям блока управления при включенном питании.

### Осторожно

1. Пожалуйста, не работайте на машине, когда защитные устройства, такие как крышка ремня, защитное стекло, не установлены, во избежание травм.
2. Во избежание несчастных случаев, пожалуйста, используйте двигатель с защитным кожухом двигателя.
3. Пожалуйста, не работайте на машине, без заземления, чтобы избежать поражения электрическим током.
4. Во избежание получения травм, не кладите пальцы, волосы, одежду рядом со шкивом во время работы машины и не кладите ничего на машину.
5. Во избежание травм, пожалуйста, не кладите пальцы рядом с обрезчиком ткани и подшивкой после включения питания или работы машины.
6. Во избежание травм во время работы машины не кладите палец на защитный экран.
7. Во избежание поражения электрическим током, утечки, возгорания, выключатель машины должен быть отключен перед подключением или отключением вилки питания.
8. Во избежание травм из-за внезапных пусков, обязательно выключайте питание, когда машина остается без присмотра.
9. Во избежание травм из-за внезапного запуска при разборке моторного щитка обязательно выключите питание, и проверьте что ножная педаль надежно закреплена
10. Во избежание травм из-за внезапных запусков, при ремонте, регулировке, снятии, заправке нити, замене стежка обязательно выключите питание, и проверьте что ножная педаль надежно закреплена.
11. Во избежание травм в результате падения машины, при шитье не переносите защитную крышку вручную. Снятие защитной крышки, приведет к открытию заглушки и падению машины.

## Оглавление

|  |    |
|--|----|
| 1. Введение-----   | 5  |
| 2. Признаки опасности, предупреждения и предостережения-----           | 5  |
| 3. Меры предосторожности-----  | 6  |
| 4. Пометки для каждой процедуры-----                                   | 7  |
| 5. Расположение предупреждающих надписей и устройств безопасности----- | 11 |
| 6. Защитные устройства-----  | 12 |
| 7. Общие принципы работы-----  | 13 |

## 1. Введение




- В этой инструкции по эксплуатации описано, как безопасно использовать наши продукты.
- Прочтите эту инструкцию и очень внимательно изучите, как управлять, настраивать и обслуживать эту швейную машину, прежде чем начинать какие-либо процедуры.

## 2 признаки опасности, предупреждения и предостережения









Для предотвращения несчастных случаев и обеспечения безопасности на наших изделиях и в данном руководстве используются предупреждающие указания, показывающие степень опасности.

Следуйте всем предупреждениям и инструкциям. Этикетки должны быть видны. Прикрепите новые этикетки, если старые окрашены или удалены. Свяжитесь с нашим отделом продаж, когда понадобятся новые этикетки.

### Символы, знаки и / или сигнальные слова, для привлечения внимания пользователей

|   |           |  |
|---|-----------|--|
|    | Опасно    | Указывает на непосредственную опасность для жизни.                             |
|  | Осторожно | Указывает на потенциальную опасность для жизни.                                |
|  | Внимание  | Указывает на возможную ошибку, которая может привести к травме или повреждению |

### Символы и послания

|   |   |
|---|---|
|  | Следуйте инструкциям во время работы                        |
|  | Опасность получения удара током.                            |
|  | Опасность нанести травмы рукам или пальцам                  |
|  | Опасность получить ожог из-за высокой температуры           |
|  | Никогда это не делать                                       |
|  | Отключите питание, при проверке изменениях и ремонте машины |
|  | Убедитесь, что заземление в соответствии со стандартами.    |
|  | Обозначает нормальное направление вращения шкива машины.    |

### 3. Меры предосторожности

#### Обстоятельства

Условия, в которых используются наши промышленные швейные машины, могут серьезно повлиять на их жизнь, функции, производительность и / или безопасность.



Для безопасности, не используйте машину в следующих обстоятельствах.

1. Не используйте машину рядом с объектами, которые создают шум, такими как сварщик высокой частоты и т.п.
2. Не используйте и не храните устройство в воздухе, в котором есть пары химикатов, и не подвергайте устройство воздействию химикатов.
3. Не оставляйте машину снаружи, при высоких температурах или под прямыми солнечными лучами.
4. Не используйте машину в местах с высокой температурой и влажностью, которые могут серьезно повлиять на швейные машины.
5. Не используйте машину при условии, что диапазон колебаний напряжения составляет более  $\pm 10\%$  от номинального напряжения.
6. Не используйте машину в местах, где напряжение питания отличается от указанного для управляющего двигателя.

#### Меры предосторожности



##### 1) Меры предосторожности при установке машины.

- Всегда выключайте питание, отсоединяйте машину от сети, а затем убедитесь, что машина не работает при нажатии педали, прежде чем выполнять какое-либо обслуживание, такое как проверка, ремонт, чистка и т. Д. Однако, если вам необходимо выполнить эти процедуры с подключенным питанием. Чтобы предотвратить несчастные случаи из-за неожиданного запуска машины и неправильной работы пользователей, соблюдайте собственные процедуры безопасности.
- Всегда выключайте питание и отключайте аппарат от сети перед выполнением процедур, показанных ниже.
  - Смазка
  - Заправка нити
  - Чистка
  - Замена иглы
  - Проверка/замена масляных элементов
  - Замена масла
- Всегда выключайте питание и отключайте аппарат от сети перед выполнением процедур, показанных ниже
  - Корректировка длины стяжка.
  - Корректировка скорости подачи.
- Только хорошо обученные люди должны выполнять ежедневное техническое обслуживание и / или ремонт машины.

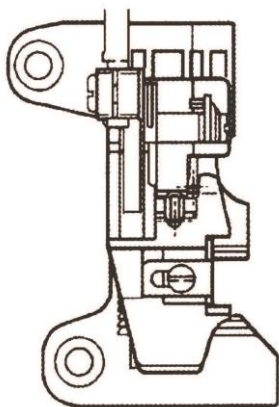


Не изменяйте/модифицируйте машину самостоятельно.



## 2) Перед работой на машине

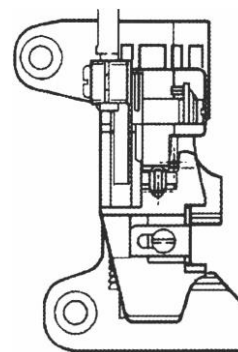
- Проверьте и / или неист... то не так с м... другие необ...
- Проверьте р... надежно за...
- \* Будьте ос...



на наличие повреждений го рабочего дня. Если что-олните ремонт и / или

что иглодержатель

ы.



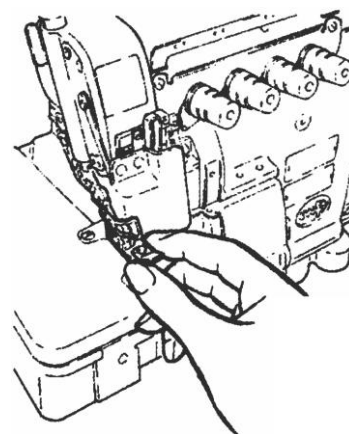
(Рис.1)

- Перед запу... расположен... рукой, чтоб

отверстии для иглы на прижиге). (Рис.1)

- Проверьте, закреплена ли прижимная лапка (поднимите прижимную лапку и нажмите на нее рукой вперед-назад и слева направо) (Рис.2)

ь, что прижимная лапка поверните шкив машины (а иглы центрирована в



(Рис.2)



## 3) Тренировка

- Чтобы предотвратить несчастные случаи, операторы и обслуживающий персонал должны обладать надлежащими знаниями и навыками для безопасной работы.

## 4. Пометки для каждой процедуры.

### Распаковка

1. Машина упакована в картонную коробку перед отправкой. Распаковывайте машину в правильной последовательности, поставив ее правильной стороной вверх, следуя указаниям, таким как логотип и т. Д., Напечатанным на коробках.
2. Никогда не держитесь за места рядом с иглой или направляющими нити при подъеме головы. Иначе это может привести к травме или повреждению машины.
3. Вынимайте машину очень осторожно, проверяя положение центра тяжести.
4. Сохраните картон и упаковку на случай, если в будущем потребуется дополнительная транспортировка.

### Утилизация упаковки

- Упаковочный материал машины состоит из дерева, бумаги, картона и ПВХ волокна. Правильная утилизация упаковки является ответственностью клиента.

### Утилизация машинных отходов

1. Ответственность за правильную утилизацию отходов машин лежит на клиенте.
2. Материалы, используемые в станках, - это сталь, алюминий, латунь и различные пластики.
3. Машинные отходы должны быть утилизированы в соответствии с местными действующими нормами по охране окружающей среды.

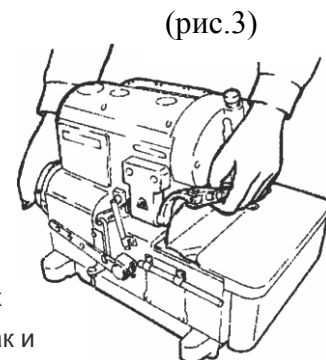
\*Детали, загрязненные смазочными материалами, следует утилизировать отдельно в соответствии с действующими местными правилами охраны окружающей среды.

## **ОСТОРОЖНО**

### Транспортировка

1. Машина должна переноситься с помощью не менее двух человек, когда она устанавливается на стол или ручную тележку. Обязательно используйте ручную тележку для других случаев.

2. Чтобы переносить машину, крепко держите машину правой рукой, а рычаг машины - левой рукой. Если машина и / или руки загрязнены маслом, машина может легко выскользнуть из рук, и упасть на пол. Поэтому тщательно вытрите масло. (Рис.3)



3. Следует принять меры предосторожности, чтобы избежать чрезмерных ударов и тряски, при установке машины на стол или ручную тележку, как и при транспортировке. В противном случае машина может упасть
4. Удалите масло с машины перед упаковкой для повторной транспортировки. Во избежание падения машины или намокания и размягчения низа коробки.

## **ВНИМАНИЕ**



### Установка, подготовка

#### Стол

1. Используйте стол (Столешница, металлические ноги), которая полностью удерживает машину и полностью устойчив к деформации во время работы машины.
2. Организуйте рабочую среду для удобства эксплуатации, учитывая, где разместить машину и освещенность рабочей зоны. Если освещения недостаточно, отрегулируйте или измените освещение по мере необходимости.
3. Прикрепите нескользящую накладку к ножному переключателю. В противном случае нога оператора может соскользнуть с педали во время работы машины, что приведет к проблемам.
4. Отрегулируйте высоту стола в соответствии с рабочим положением оператора.

## **ВНИМАНИЕ**

### Провода

1. При подключении разъемов между машиной и двигателем обязательно отключите питание и надежно подключите каждый разъем.
2. Не перетягивайте кабели.
3.  Не сгибайте кабели.
4. При подсоединении кабелей, которые находятся рядом с движущимися частями машины, сохраняйте расстояние между ними как минимум 25мм.
5. Защищайте каждый кабель используя заглушки или корректируя их положение.
6.  Никогда не используйте степлер, для крепления кабелей. Во избежание короткого замыкания и возгорания.





## ВНИМАНИЕ

### Заземление

Подсоедините заземляющий провод к заземляющим участкам, на голове машины.



## ОСТОРОЖНО

### Обращение с машинным маслом

1. Никогда не запускайте машину без масла в резервуаре. Используйте МАСЛО ДЛЯ ШВЕЙНОЙ МАШИНЫ ВЫСОКОЙ СКОРОСТИ (индекс вязкости Vg22)
2. Если машинное масло попадет в глаза, это может вызвать раздражение глаз. Для предотвращения попадания машинного масла в глаза наденьте защитные очки.  
\*При попадании масла в глаза, промойте их чистой водой в течении 15 мин и обратитесь к врачу.
3. Избегайте попадания на открытые участки кожи. При попадании промойте мылом и водой.  
⊘ Не глотайте масло.
4. Держите машинное масло в недоступном для детей месте. При проглатывании не вызывать рвоту. Немедленно обратитесь к врачу.
5. Утилизируйте отработанное масло и / или контейнеры надлежащим образом в соответствии с требованиями закона. Если у вас есть дополнительные вопросы по его утилизации, обратитесь в магазин, в котором вы его приобрели.
6. После открытия масляного контейнера обязательно закройте его, чтобы предотвратить попадание пыли и воды в масло, и держите его в темноте, чтобы избежать попадания прямых солнечных лучей.





## ВНИМАНИЕ

### Перед запуском машины

1. Перед включением питания визуально проверьте элементы питания и разъемы на наличие дефектов, таких как повреждение, отсоединение и / или ослабление.
2. Никогда не подносите руки близко к игле и / или двигателю при включении питания.
3. Хорошо обученные операторы должны использовать машину после тщательного изучения этих мер предосторожности и инструкции по эксплуатации.
4. Что касается символов, обозначающих опасность или предупреждение, внимательно прочитайте и изучите: «2. Признаки опасности» и проведите обучение по безопасности для операторов по мере необходимости
5. . Запустите машину на скорости менее 4 от максимальной в течение первого месяца.

## **ОСТОРОЖНО**

Меры предосторожности при работе на машине

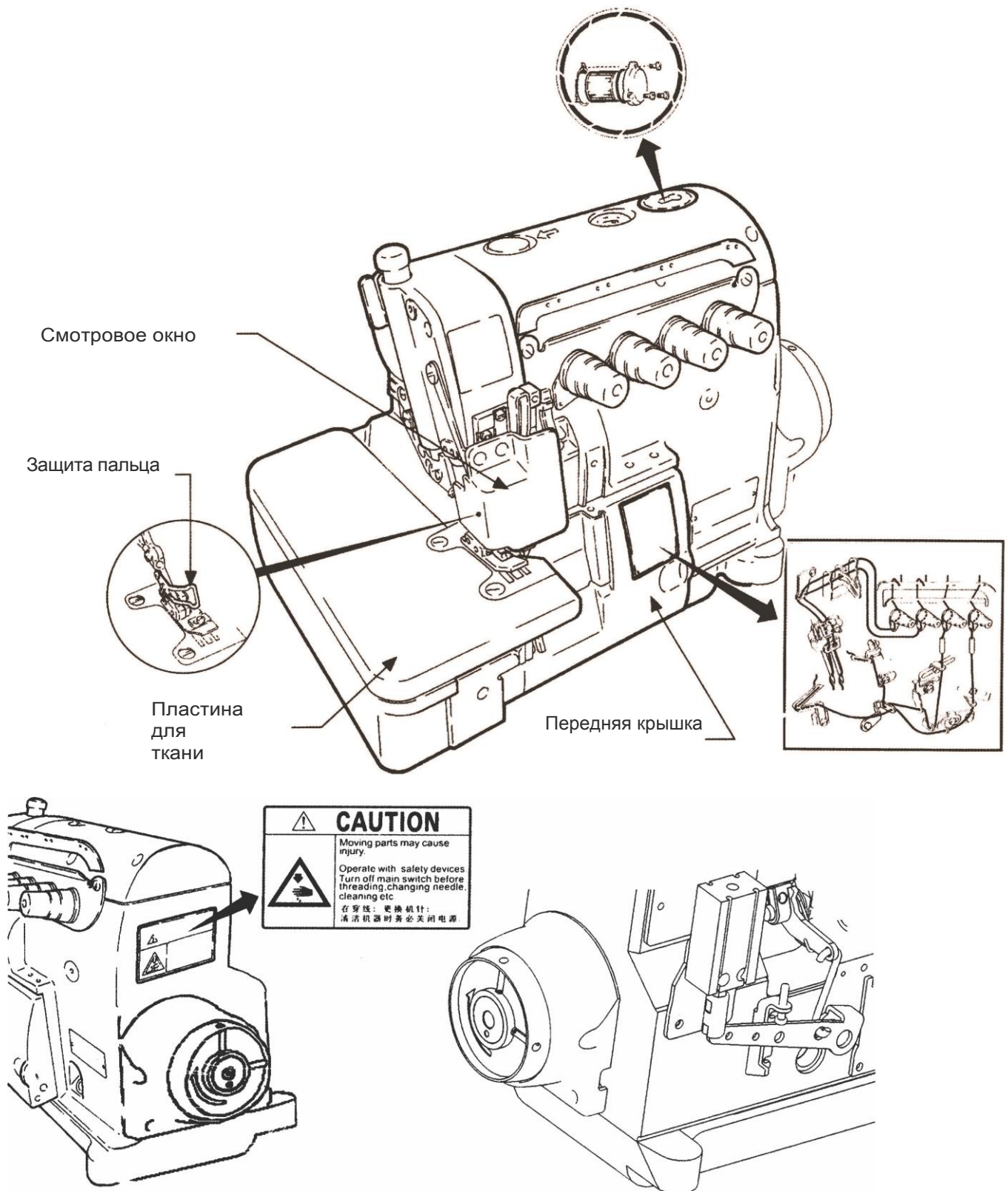
1.  Не запускайте машину со снятыми защитными устройствами, такими как защита глаз, защита пальцев и т. Д.
2.  Никогда не кладите руки под иглу во время работы машины.
3. Никогда не подносите пальцы, волосы и / или одежду близко к двигателю машины, приспособлению для заправки нити и / или стержню. Никогда не кладите ножницы, пинцет, инструменты в указанное выше место.
4. Всегда выключайте питание, когда машина не используется или оставляете машину без присмотра.
5. В случае сбоя питания обязательно отключите питание.
6. При работе на машине носите одежду, которая не может попасть в машину.
7. Не кладите никакие инструменты или другие ненужные предметы на машину во время работы машины.

## **ВНИМАНИЕ**

Техническое обслуживание, проверка, ремонт

1. Хорошо обученные люди должны выполнять техническое обслуживание, проверку и ремонт машины после тщательного изучения этих мер предосторожности и инструкции по эксплуатации.
2. Если необходимо откинуть машину назад для обслуживания, проверки и ремонта, всегда выключайте питание, отсоединяйте машину от сети и нажимайте на педаль, чтобы убедиться, что машина не работает до начала какой-либо из процедур.
3. Выполняйте ежедневные работы по техническому обслуживанию и периодические проверки надлежащим образом, следуя этим мерам предосторожности и руководству по эксплуатации.
4. Используйте оригинальные запчасти при ремонте машине и/или замене деталей. Мы несем полную ответственность за несчастные случаи, вызванные ненадлежащим ремонтом / регулировкой и заменой на не оригинальные запчасти.
5. Не пытайтесь модифицировать машину по своему усмотрению. Мы не несем ответственности за несчастные случаи, вызванные изменениями.
6. Обязательно установите защитные устройства и / или защитные крышки, которые могут быть временно сняты для технического обслуживания и / или регулировки.
7. После проведения технического обслуживания, проверки и ремонта убедитесь, что включение питания не представляет для вас опасности.

## 5. Расположение предупреждающих надписей и устройств безопасности









(Рис.4)

## 6. Защитные устройства

Эта глава описывает защитные устройства. Пожалуйста изучите их внимательно.

### ВНИМАНИЕ

Устройства безопасности

-  •Защита глаз  
Никогда не оставляйте защиту глаз открытым  
Для безопасности глаз не работайте на машине с открытым защитным щитком. Глазной щиток предотвратит попадание сломанных игл в глаза, если игла сломалась во время шитья.
-  •Защита пальцев  
Никогда не вставляйте пальцы под иглу.  
Во избежание контакта иглы, движущейся вверх и вниз, с любым телом, защитный кожух устанавливается близко к игле. Однако над защитным кожухом имеется зазор для легкой заправки нити. Будьте осторожны, чтобы игла не могла повредить пальцы или другие предметы.
-  •Прижимная лапка  
Никогда не вставляйте пальцы под лапку.  
Между верхней поверхностью игольной пластины и прижимной лапкой имеется зазор более 5мм. Будьте осторожны, чтобы ни один из ваших пальцев не попал в этот зазор. Никогда не вставляйте пальцы под прижимную лапку, поднимая прижимную лапку с помощью колённого переключателя или при автоматическом подъеме.
-  •Передняя крышка  
Никогда не оставляйте переднюю крышку открытой.  
Петлитель движется слева направо, вырисовывая дугу, если смотреть спереди машины. Чтобы не допустить контакта петлителя с любой частью тела, обязательно работайте на машине с надежно закрытой передней крышкой.
-  •Пластина для ткани  
Во избежание прикосновения к петлителю во время работы машины, работайте на машине с закрытой пластиной для ткани.
-  •Зона обрезки  
Никогда не всовывайте пальцы.  
Во избежание порезов подвижным ножом, не просовывайте пальцы в зону обрезки.

## 7. Общие принципы работы

### Смазка



### ВНИМАНИЕ

При смазывании машины и / или замене масла используйте рекомендованное нами масло. Использование других масел может повредить машину.

### Масло

Используйте МАСЛО ДЛЯ ШВЕЙНОЙ МАШИНЫ ВЫСОКОЙ СКОРОСТИ (индекс вязкости Vg22).

#### 1. Чтобы наполнить маслом машину(Рис.6)

Удалите колпачок 1.

Добавьте масло до уровня(2)(Н). После наполнения резервуара маслом, верните колпачок 1 на место.

#### 2. Необходимое количество масла(Рис.6)

(Н) на окошке 2: Верхний лимит

(L) на окошке 2: Нижний лимит

Масляный уровень всегда должен быть между (Н)и(L)

#### Ручная смазка(Рис.7)



### ВНИМАНИЕ

Всегда выключайте питание и отсоединяйте машину от сети при подаче масла рукой.

Нанесите 2 или 3 капли масла на игольную планку 3 и верхний держатель петлителя 4, когда машина используется впервые или не использовалась в течение некоторого времени.

#### Проверка циркуляции масла (Рис.8)

После того, как машина должным образом заполнена маслом, нажмите педаль машины, чтобы запустить ее. Проверьте окно 5 масляного манометра, чтобы увидеть, течет ли масло.

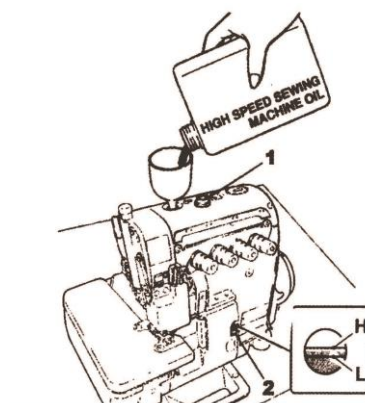


Рис.(6)

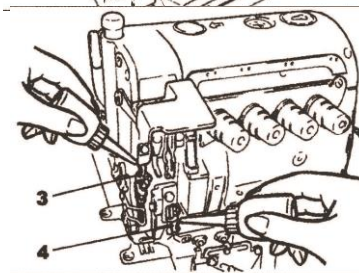


Рис.(7)

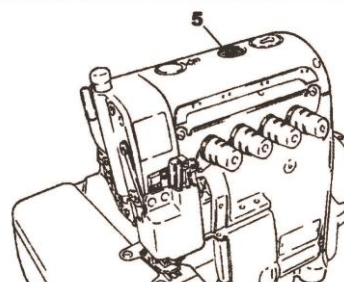


Рис.(8)

### Силиконовое масло для смазки нити.

Всегда выключайте питание и отсоединяйте машину от сети при заполнении силиконовым маслом.

Наполните силиконовым маслом резервуары 1 и 2

Во избежание обрыва нити, следите за уровнем силиконового масла.

(Рис.9)

### Замена масла

#### ВНИМАНИЕ

Высококвалифицированные специалисты должны заменить масло.

Замените масло через месяц после первого использования, а затем через шесть месяцев. Если вы продолжите использовать старое масло, это может привести к повреждению машины.

### Чтобы слить масло

1. Слейте масло удалив болт 3 с левой стороны поддона.

2. Закрутите болт 3 после этого (Рис.10)

### Проверка и замена фильтра

#### ВНИМАНИЕ

Всегда выключайте питание, отсоединяйте машину от сети.

Только квалифицированные специалисты должны проверять и устанавливать фильтр. Если фильтр 8 забит пылью и грязью, машина больше не будет смазываться.

Проверяйте фильтр 8 раз в шесть месяцев и при необходимости очищайте или заменяйте его.

Чтобы снять фильтр (рис.11)

Снимите детали с 4 по 8 и проверьте фильтр, как показано на рисунке. Если фильтр 8 полностью поврежден, замените его новым.

### Чистка машины

#### ВНИМАНИЕ

Всегда выключайте питание и вынимайте вилку из розетки при чистке машины. Очистите канавки игольной пластины и зубчики рейки (Рис.12).

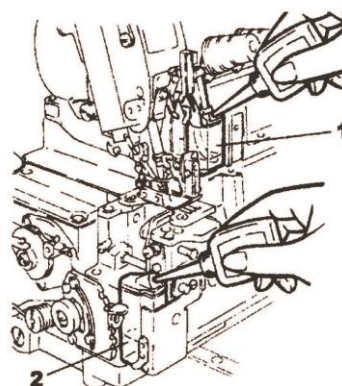


Рис.(9)

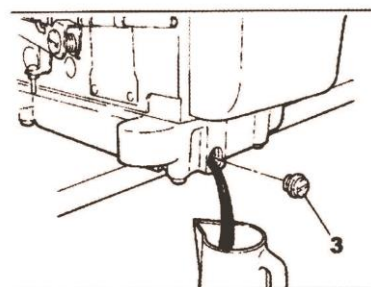


Рис.(10)

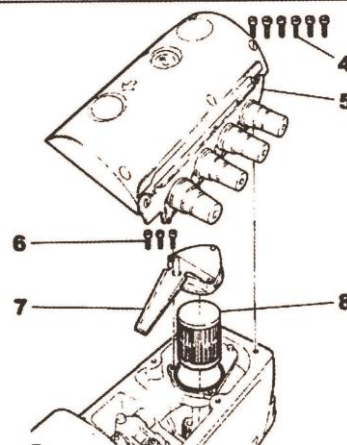


Рис.(11)

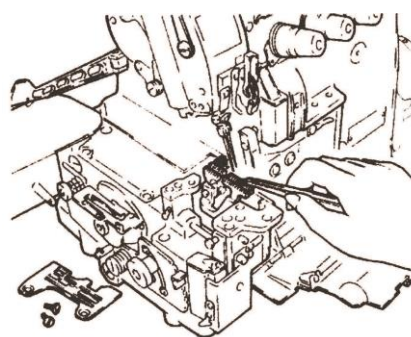


Рис.(12)

## Заправка нити

### ВНИМАНИЕ

Всегда выключайте питание и отсоединяйте машину от сети, когда заправляете нить.

1. Откройте пластину для ткани 1, защиту глаз 2, переднюю пластину 3, и прижимную планку 4.

Поставьте каждую часть на место после заправки нити. (Рис.13).

- 2 Если машина уже была предварительно заправлена (Fig.14)

A: Завяжите предварительно установленную нить и используемую нить, чтобы заправить машину

B: игольная нитка

Потяните узел к игле, отрежьте узел и заправьте иглу.

C: Петельная нить, двойная цепная петля

Аккуратно обрежьте узлы после прохождения через петлитель

- 3 Если машина не подшита

4 Заправьте машину правильно, следуя указаниям на этикетке, прикрепленной к машине.

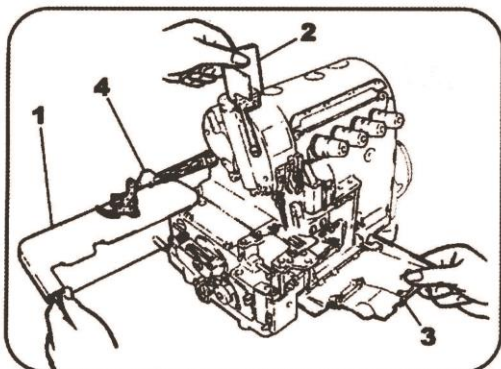


Рис.(13)

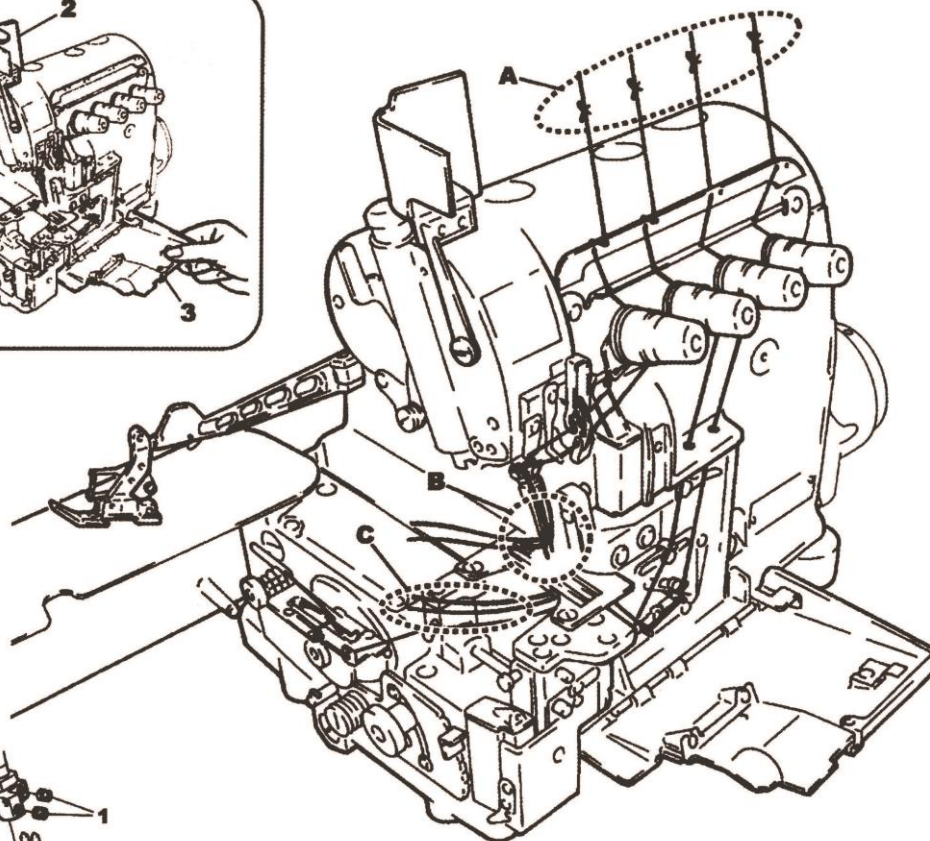


Рис.(14)

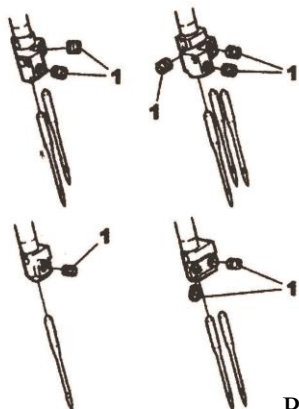


Рис.(15)

### Замена игл

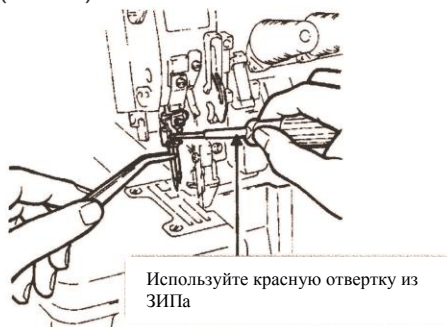
### ВНИМАНИЕ

Всегда выключайте питание и отсоединяйте машину от сети при замене игл.

Чтобы заменить иглу, сначала ослабьте винт, следуя рисунку (Рис.15,16).

Поверните выемкой от машины, если смотрите на машинку. Вставьте иглу на нужную глубину и надежно затяните винты 1 (Рис.17).

Рис.(16)



#### •Корректировка натяжения нити

Чтобы получить правильное натяжение нити, отрегулируйте ручки натяжения игольной нити 2, ручки натяжения верхней крышки 3 и ручку натяжения нити петлителя 4. (Рис.18)

Чтобы затянуть нить, поверните каждую ручку по часовой стрелке.

Чтобы ослабить нить, поверните каждую ручку против часовой стрелки.

Каждое натяжение нити должно быть, как можно более легким, но достаточным для создания сбалансированных и красивых стежков.

#### •Открытие / закрытие прижимной планки

### ⚠ ВНИМАНИЕ

Всегда отключайте питание и отсоединяйте машину от сети перед открытием / закрытием прижимной планки.

Чтобы открыть прижимную планку (рис.19)

1. Поверните машину, пока игла не достигнет вершины хода.
2. Переведите рычаг 1 вниз, чтобы открыть прижимную планку. 2. Закройте прижимную планку (Рис. 19).

1. Поверните машину, пока игла не достигнет вершины хода.
2. Опустите рычаг 1 вниз, чтобы вернуть прижимную планку 2 назад

#### •Регулировка давления прижимной лапки

Давление прижимной лапки должно быть, как можно более легким, но достаточным чтобы правильно подавать ткань и обеспечить равномерное формирование стежка. Отрегулируйте давление прижимной лапки, повернув регулировочный винт 3. (Рис.20)

Регулировка коэффициента подачи

1. Ослабьте гайку 4. Чтобы увеличить коэффициент дифференциальной подачи, опустите рычаг 5 вниз. Выходящая ткань сокращается. Чтобы уменьшить коэффициент дифференциальной подачи, поднимите рычаг 5 вверх, выходящая ткань натягивается.



Рис.(17)

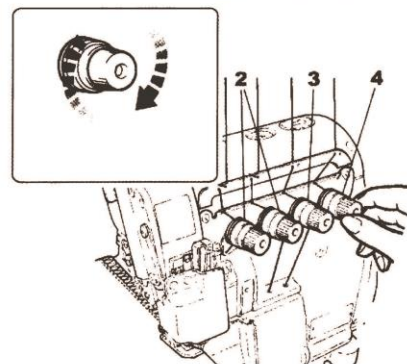


Рис.(18)

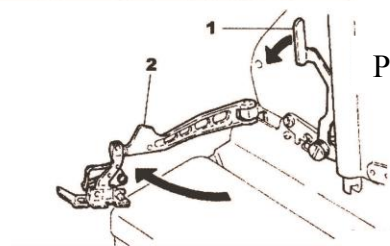


Рис.(19)

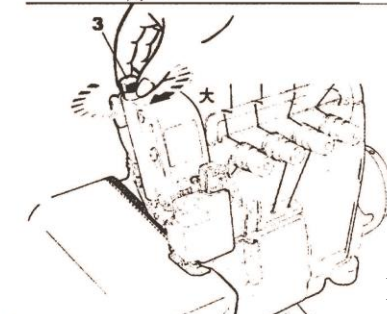


Рис.(20)

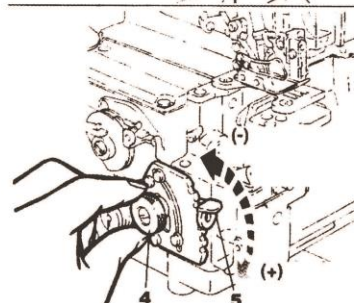


Рис.(21)



- 2 После настройки, затяните гайку 4(Рис.21)

•Изменение длины стяжка

**⚠ ВНИМАНИЕ**

Всегда отключайте питание и отсоединяйте машину от сети при настройке длины строчки.

1. С зажатой кнопкой 1, поверните шкив машины 2 так чтобы кнопка ушла глубже (Рис.22)
- 2 После этого поворот шкива 2 по часовой стрелке делает более длинные стяжки, против часовой, более короткие (Рис.22)

ПРИМЕЧАНИЕ

Регулировка длины стежка должна выполняться только после изменения коэффициента дифференциальной подачи.

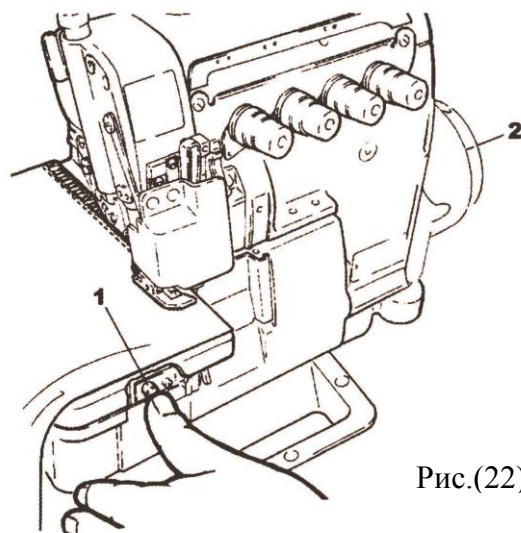


Рис.(22)

**⚠ ВНИМАНИЕ**

Всегда отключайте питание и отсоединяйте машину перед настройкой ножа, также только квалифицированный персонал должен делать эту процедуру.

Обращайте внимание на лезвия ножа, чтобы не поранить руки и пальцы.

•Замена верхнего ножа

1. Ослабьте винт 1. Отведите нижний держатель ножа 2 в ее крайнее левое положение. Временно закрутите винт 1.
- 2 Открутите винт 3 и уберите верхний нож 4. Установите новый нож. Временно закрутите винт 3. Проверните шкив машины, пока держатель ножа не окажется в нижнем положении. Должно быть пересечение нижнего и верхнего ножа 0,5-1,0мм. Скорректируйте расстояние, перемещая верхний нож. Закрутите винт 3.
- 3 Соедините верхний 4 и нижний 6 нож с друг другом режущими кромками в центре (А) (Рис.26). Ослабьте болт 1 Проверьте что ножи плотно соприкасаются. Затяните винт 1.
- 4 Для проверки правильной обрезки, поместите нитку между ножами и поверните шкив машины.

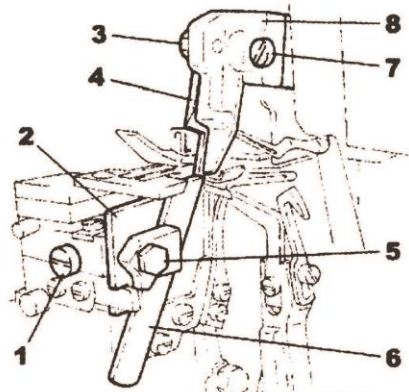


Рис.(24)

•Замена нижнего ножа

1. Ослабьте болт Отведите нижний держатель ножа 2 в ее крайнее левое положение. Временно закрутите винт 1
- 2 Ослабьте винт 5. Удалите нижний нож 6. Установите новый нож. Настройте нижний нож так, чтобы режущий край находился на 0-0,3мм ниже чем игольная пластина. Закрутите винт 5.

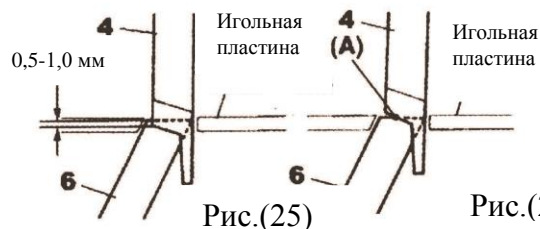


Рис.(25)

Рис.(26)



Рис.(27)

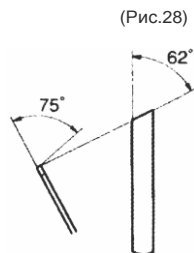
### 3 Следуйте пунктам 3 и 4 в "Замене верхнего ножа"

#### •Регулировка ширины края.

1. Ослабьте винт. Установите нижний держатель ножа 2 в крайнее левое положение. Временно затяните винт.
2. Ослабьте винт. 7. Отрегулируйте ширину края, перемещая верхний зажим ножа 8 влево или вправо.
- 3 Следуйте пунктам 3 и 4 в "Замене верхнего ножа"

#### •Заточка ножей

Верхний нож необходимо периодически затачивать  
Нижний нож нужно затачивать под определенным углом(Рис.28)



Если нижний нож будет заточен неправильно, будет недостаточная обрезка, или нож станет непригодным. Будьте осторожны.

Верхний нож.

Для заточки верхнего ножа нужна специальная ножевая шлифовальная машина. Рекомендуется при заточке верхнего ножа обращаться к прямым дистрибьюторам. Для повышения эффективности всегда готовьте запасной верхний нож.

#### •Изменение точки опоры на прижимную лапку.



### ВНИМАНИЕ

Всегда выключайте питание, отсоединяйте машину от сети, только квалифицированные специалисты должны заменять точку опоры на прижимной лапке.

На Рис.29 показано стандартное положение точки опоры прижимной лапки. Подъем точки опоры повышает эффективность подачи и подходит для трикотажных тканей. Опускание точки опоры эффективно при устранении сморщивания.

- 1.Удалите винт 1, и уберите направляющую ткани 2 (Рис.30)
- 2.Удалите винт 3, втулку 4, а затем прижим 5. (Рис. 31)

3,4нитки 5 тяжелые материалы

5 ниток

Подъем

опускание

Рис.(29)

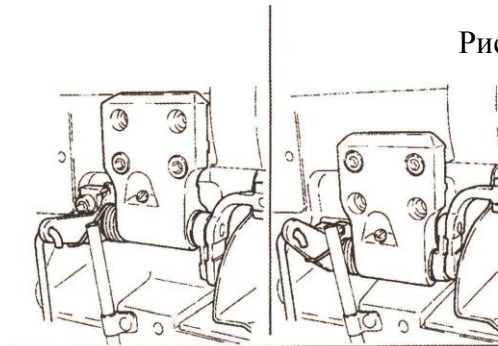


Рис.(30)

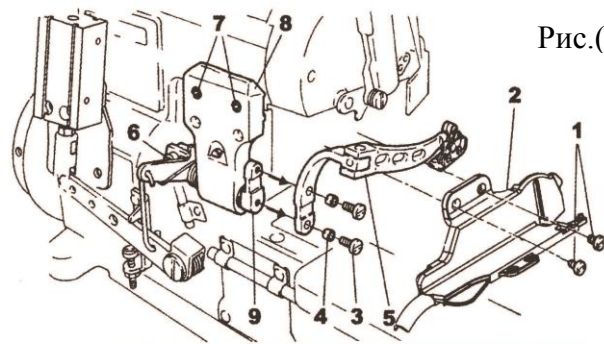
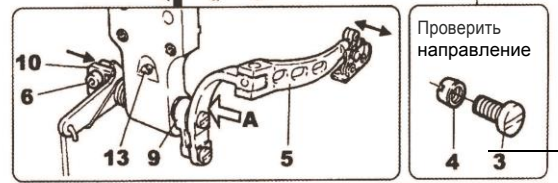
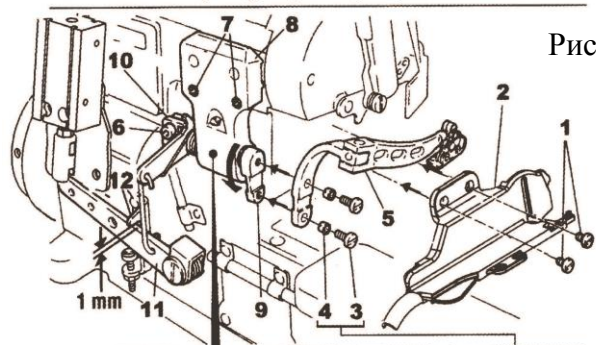


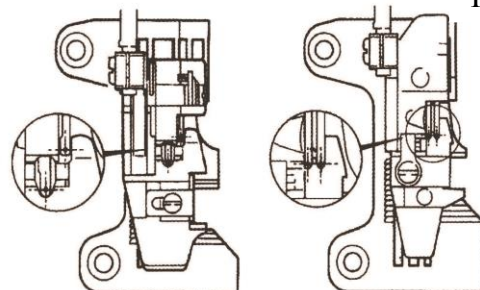
Рис.(31)



5 ниток

3,4 нитки

Рис.(32)



3 Ослабьте винт 6, и удалите винты 7. Измените положение кронштейна 8. Установите на место кронштейн 8 с помощью винтов 7 (рис.30, рис.31)

4 Поверните вал прижимной лапки 9 в направлении стрелки. Присоедините рычаг прижимной лапки 5 к валу 9 прижимной лапки с помощью винтов 3 и втулки 4. (Рис.31)

5 Установите прижимную лапку, а затем опустите податчик до нижней части ее хода.

6 Переместите ворот 10 вправо, одновременно нажимая на вал 9 прижимной лапки в направлении А. Затяните винт 6(Рис.31) (между рычагом подъема прижимной лапки 1 и кронштейном 12 должен быть зазор в 1мм).

7 Убедитесь, что пазы игл на прижимной лапке совмещены с пазами на игольной пластине.

. Если это не так, ослабьте винт 13 и отрегулируйте прижимную лапку 5, сдвинув ее влево или вправо. После этой регулировки затяните винт 13 (Рис.31, Рис.32)

Переустановите направляющую ткани 2 с помощью винта 1.

#### •Позиционирование и корректировка нитеуловителя

### ВНИМАНИЕ

Всегда выключайте питание, отсоединяйте машину от сети во время работ, только квалифицированные специалисты должны регулировать натяжение игольной нити. Когда нитеуловитель 1 окажется в нижней части своего хода, отрегулируйте расстояние от передней части головки рычага до нитеуловителя. Чтобы выполнить эту регулировку, ослабьте винты 2 (рис.33, рис.34)

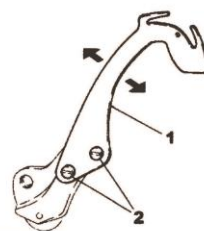


Рис.(33)

#### •Позиционирование направляющих нити/

##### корректировка подачи нити и нитеуловителя

Расположение каждой направляющей игольной нити варьируется в зависимости от типа машины. Когда устройство для заправки игольной нити находится внизу и в верхней части своего хода, расположите каждую направляющую игольной нити в соответствии с используемой машиной. Серия с 5 нитками Регулировка направляющих игольной нити (Рис.35)

Ослабьте винты с 7 по 10. Отрегулируйте направляющие ниток с 3 по 5 и кронштейн игольной нити 6, двигая их в направлении, указанном стрелками. Чтобы увеличить количество подачи нити, переместите каждый нитенаправитель и кронштейн игольной нити в Направлении (+). Чтобы уменьшить количество подаваемой нити, переместите каждый нитенаправитель и кронштейн игольной нити в направлении (-).

После регулировки затяните винты с 7 по 10.

5 ниток

Головка рычага

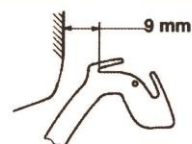


Рис.(34)

3,4 нитки

Головка рычага

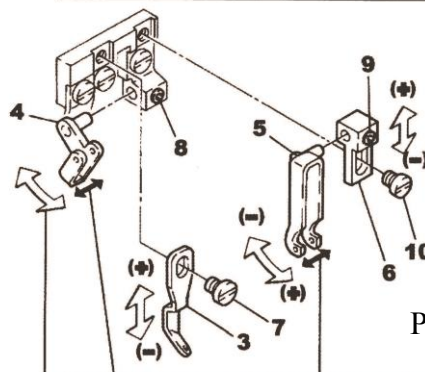
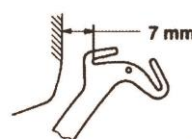


Рис.(35)

Скорректируйте направляющие 4 и 5 влево или вправо, чтобы нитеуловитель был центрирован по середине

Если стяжки не правильные, из-за раннего сброса нити с петлителя, откорректируйте направляющую 4, двигая ее вперед и назад.

## 8 Инструкция по эксплуатации мотора прямого привода.

### Конструкция

Сервомотор состоит из мотора и контрольной системы.

Контрольная система состоит из контрольной коробки и педали

### Спецификация:

|                 |                               |
|-----------------|-------------------------------|
| Напряжение      | 220В                          |
| частота         | 50~60Гц                       |
| скорость        | 200-6000RPM                   |
| крутящий момент | $\leq 4\text{N}\cdot\text{M}$ |

### Назначение клавиш.

“Р” кнопка имеет два назначения. Первое- при прямом нажатии меняется верхнее или нижнее положение иглы. Если загорается верхняя лампочка, означает верхнее положение иглы, если загорается нижняя лампочка, означает нижнее положение иглы, если две лампы выключены, значит положение иглы отсутствует. Второе- функция ввода.

“ОК” кнопка также имеет два значения. Первое- при нажатии включается или выключается лампа на голове машины. Второе- функция подтверждения.

“+” и “-” кнопки, используются для корректировки скорости.

### Вход в корректировки параметров.

Пример: как изменить направление движение мотора. (по или против часовой стрелки)

Первый шаг-включить машину.

Второй шаг зажать “Р” и не отпуская, нажать “+”. Отобразится Р-00.

Третий шаг: нажмите “+” пока не высветиться Р-02.

Четвертый шаг: нажмите “Р” произойдет вход в параметр. Отобразится 1

Пятый шаг: нажмите “+” или “-” чтобы изменить значение на 0.

Шестой шаг: Нажмите “ОК” чтобы сохранить значение.

### Возврат заводских параметров.

зажать “Р” и не отпуская, нажать “+”. Отобразится Р-00. Затем зажмите “ОК” на 3 секунды. Это восстановит заводские настройки.

## Часто используемые параметры.

| Код параметра | Функция параметра                   | Диапазон значений                       |              | Заводское значение |
|---------------|-------------------------------------|---|--------------|--------------------|
| P-01          | ограничение максимальной скорости   | 200-6500RPM                             |              | 4500 转             |
| P-02          | Направление вращения                | 0 против часовой                        | 1 по часовой | 1                  |
| P-03          | угол иглы                           | 6-18°                                   |              | 12°                |
| P-04          | Начальная скорость шитья            | 200-800                                 |              | 250                |
| P-05          | Скорость замедления                 | 2000-4000                               |              | 3500               |
| P-06          | задать стежок                       | 0-999                                   |              | 0                  |
| P-10          | автоматический зазор движения       | нажмите S кнопку для изменения с 0 на 1 |              | 0                  |
| P-11          | Время начала подъема лапки          | 0-2000ms                                |              | 0                  |
| P-12          | Время защиты прижимной лапки        | 1-120s                                  |              | 4s                 |
| P-14          | Максимальное ограничение тока       | 50-1000                                 |              | 280                |
| P-15          | Определение верхнего положения иглы | 1:обнаружение<br>0:без обнаружения.     |              | 1                  |

## Распространённые ошибки

| Код ошибки | Описание проблемы                                  | Рекомендации по устранению проблемы  |
|------------|--|--|
| Er01       | не может определить положение иглы                 | 1. не подключен сигнал<br>2. Положение индикатора должно быть достаточно близко, держите расстояние 1мм-1.5мм. |
| Er02       | Не определяется контролер скорости                 | 1. Не вставлен штекер контролера скорости<br>2. Поломка провода или контакта.                                  |
| Er03       | Ошибка фазы или обмотки мотора                     | 1. 9 контакт не работает<br>2. Мотор не правильно подключен.<br>3. Повреждена обмотка мотора                   |
| Er04       | Заблокирована защита вращения                      | 1. Перегрузка мотора<br>2. 4 контакт между мотором и контролером не работает.                                  |
| Er05       | Блокировка из-за перенапряжения.                   | 1. Перегрузка мотора<br>2. Сигнальный провод сломан.   |
| Er07       | Ошибка тайм-аута связи через последовательный порт | Сигнал на системной плате плохой или повреждена плата.   |