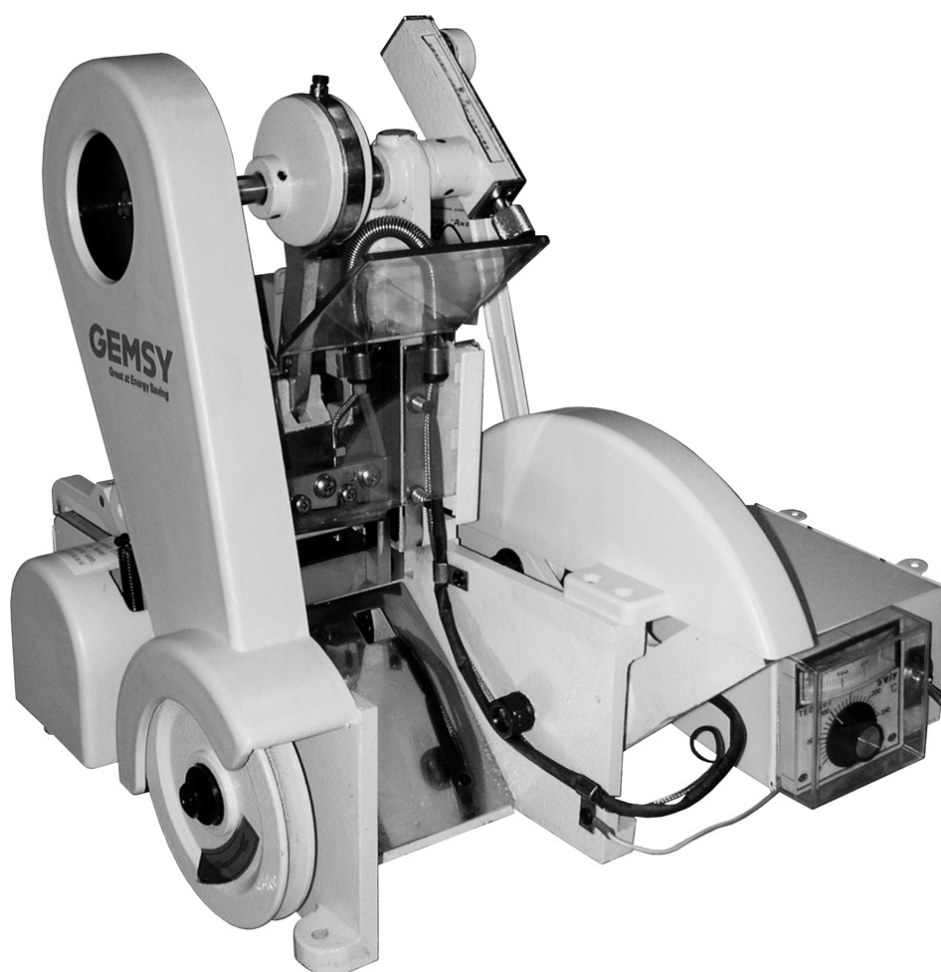


GEMSY

GEM - 817

**МАШИНА ДЛЯ НАРЕЗАНИЯ
ТЕКСТИЛЬНОЙ РЕМЕННОЙ ТЕСЬМЫ**



ИНСТРУКЦИЯ ПО ЭКСПЛУАТАЦИИ

НАЗНАЧЕНИЕ МАШИНЫ

Машина предназначена для нарезания тесьмы, ремней из натуральных, искусственных и смешанных волокон. Тесьма подается из рулона. Размеры тесьмы при нарезании задаются согласно параметров в приведенной ниже таблице

Модель	Длина нарезаемой тесьмы, мм	Погрешность %	Ширина тесьмы, мм	Толщина нарезаемой ленты, мм	Скорость м/мин	Мощность Мотора, Вт
GEM-817	0 - 1500	1	до 50	до 3	до 23	250

Машина для нарезки тесьмы, ремней управляется с помощью специального механизма эксцентрика, который позволяет отрегулировать работу верхнего и нижнего ножей для нарезания тесьмы.

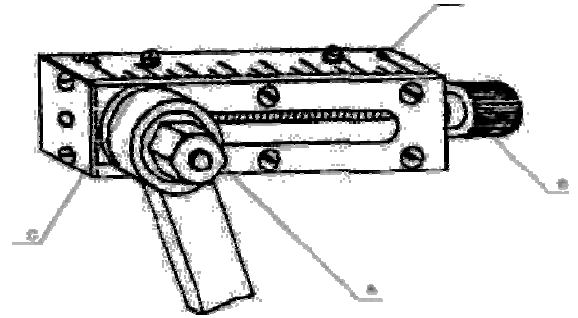
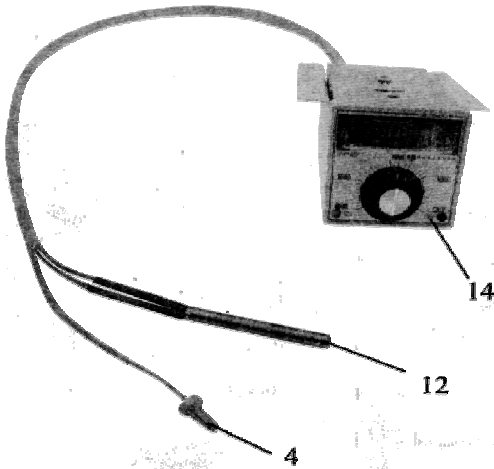
Нарезание тесьмы происходит автоматически. Если же необходимо поменять ножи, они фиксируются в верхнем положении.

До момента запуска машины в работу необходимо :

1. произвести смазку подвижного механизма нарезания тесьмы,
2. установить защитный кожух на мотор,
3. установить защитный экран в зоне работы ножа и только после этого начинать работу,
4. установить рулон с тесьмой на кронштейне, заправить тесьму,
5. не снимать защитный кожух с мотора и защитный экран ножа во время работы машины.

Настройка машины на нарезание тесьмы определенной длины:

1. ослабить гайку 2
2. ослабить регулировочный винт 1 с помощью отвертки и установить палец шайбы 3 на уровне требуемой разметки на линейке 4
3. после настройки на требуемую длину нарезания затянуть гайку 2.



I. Установка регулятора температуры

Установите регулятор температуры под крышкой стола с левой стороны; кабель нагревательного элемента при этом должен проходить с нижней части стола через отверстие.

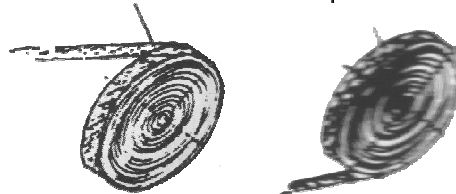
Затем ослабить крепеж нагревательного элемента на ноже, вложить в крепежный механизм нагревательный элемент и закрепить его с помощью винта. При этом необходимо обеспечить длину провода. достаточную для движения ножа " вверх " и " вниз " .

II. Устранение неисправности.

1. Если регулятор температуры не работает, пожалуйста, проверьте надежность соединения проводов
2. Если не происходит стабильного оплавления края реза, то необходимо с помощью терморегулятора повысить нижнюю температуру, она должна быть в пределах 130-150 градусов. Когда лампочка загорается, то температура начала роста и при загорании лампочки красного цвета достигается заданная
3. Неправильная заправка материала ленты (См. Рисунок), при запуске машины правильно заправить подачу ленты и отрегулировать скорость чтобы подача была непрерывной.

правильно

неправильно



III. Обслуживание, техобслуживание, уход

В начале каждой смены смазывать машину в обозначенных на машине точках, машинным маслом.

В целях безопасности необходимо отключить электрическое питание после того, как закончили работу.