

NO : 4650WBA01

# 金輪牌工業用縫紉機

GOLDEN WHEEL INDUSTRIAL SEWING MACHINE

## 零件分解圖

PARTS BOOK

MODEL : CS-4650WB

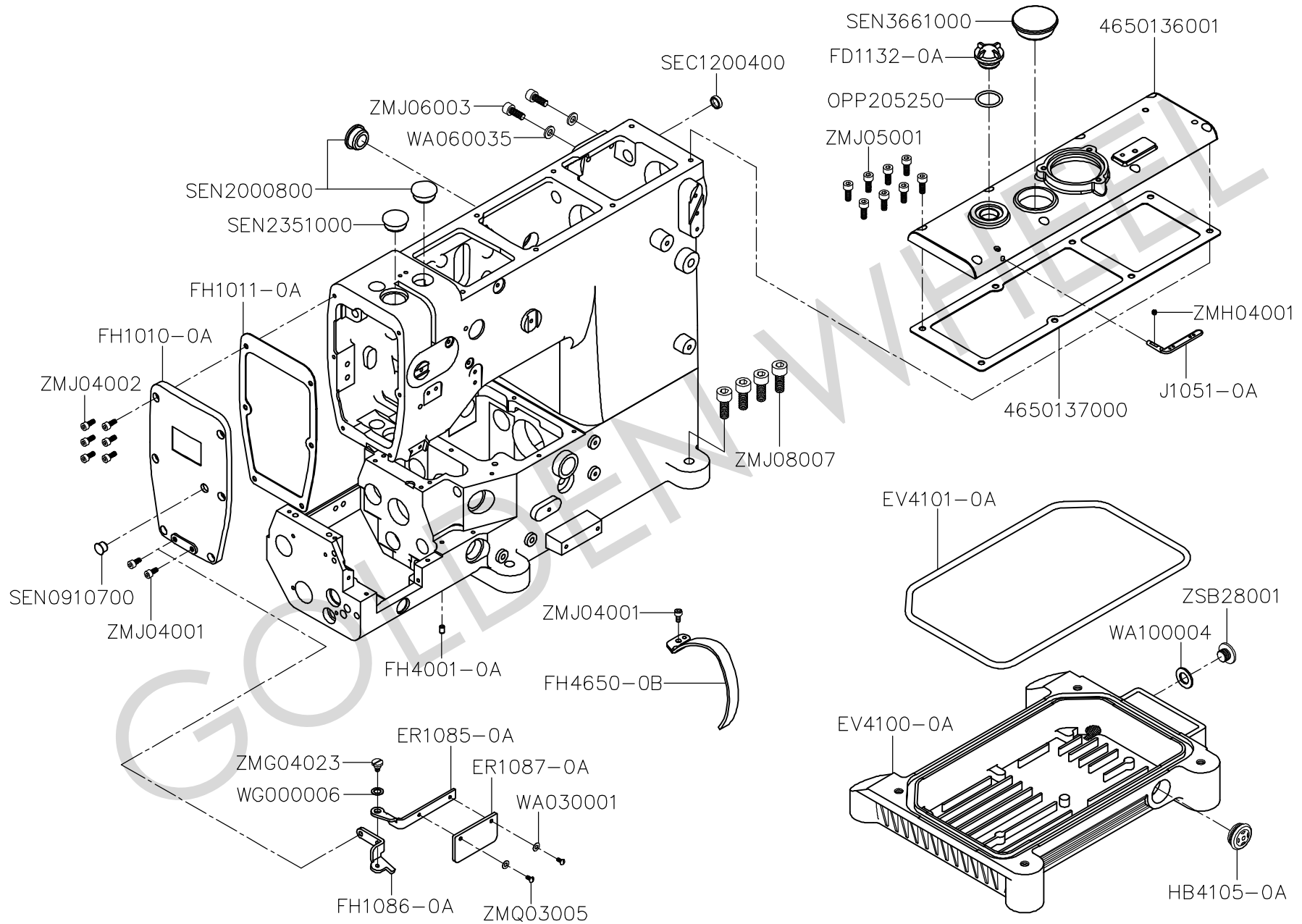
啓翔股份有限公司

*CHEE SIANG INDUSTRIAL CO., LTD.*

# MODEL : CS-4650WB

索引	INDEX	PAGE
A、本體機構(一)	ARM BED AND IT' S ACCESSORIES(1)	2-3
B、本體機構(二)	ARM BED AND IT' S ACCESSORIES(2)	4-5
C、卷線機構	BOBBIN WINDER MECHANISM	6-7
D、過線機構	THREAD TENSION MECHANISM	8-9
E、軸套機構	BUSHING MECHANISM	10-11
F、下軸機構	CRANKSHAFT MECHANISM	12-13
G、釜軸機構	HOOK SADDLE MECHANISM	14-15
H、送料機構	FEED MECHANISM	16-17
I、鈎線機構	LOOPER MECHANISM	18-19
J、從動機構	RETAINER MECHANISM	20-21
K、上軸、天秤機構	UPPER SHAFT、THREAD TAKE-UP MECHANISM	22-23
L、針棒機構	NEEDLE BAR MECHANISM	24-25
M、潤滑機構	LUBRICATING MECHANISM	26-27
N、壓料機構	PRESSER FOOT MECHANISM	28-29
O、後滾輪機構(一)	REAR PULLER MECHANISM (1)	30-31
P、後滾輪機構(二)	REAR PULLER MECHANISM (2)	32-33
Q、針位組	GAUGE PARTS	34-35
R、附件	ACCESSORIES	36-37
S、針位組詳表	GAUGE PARTS LIST	38
T、零件號碼與頁數對照表	NUMERICAL PARTS-LIST	39-43

A. CS-4650WB 本體機構(一) FRAME ASSEMBLY MECHANISM (1)



A、CS-4650WB 本體機構(一) ARM BED AND IT'S ACCESSORIES (1)

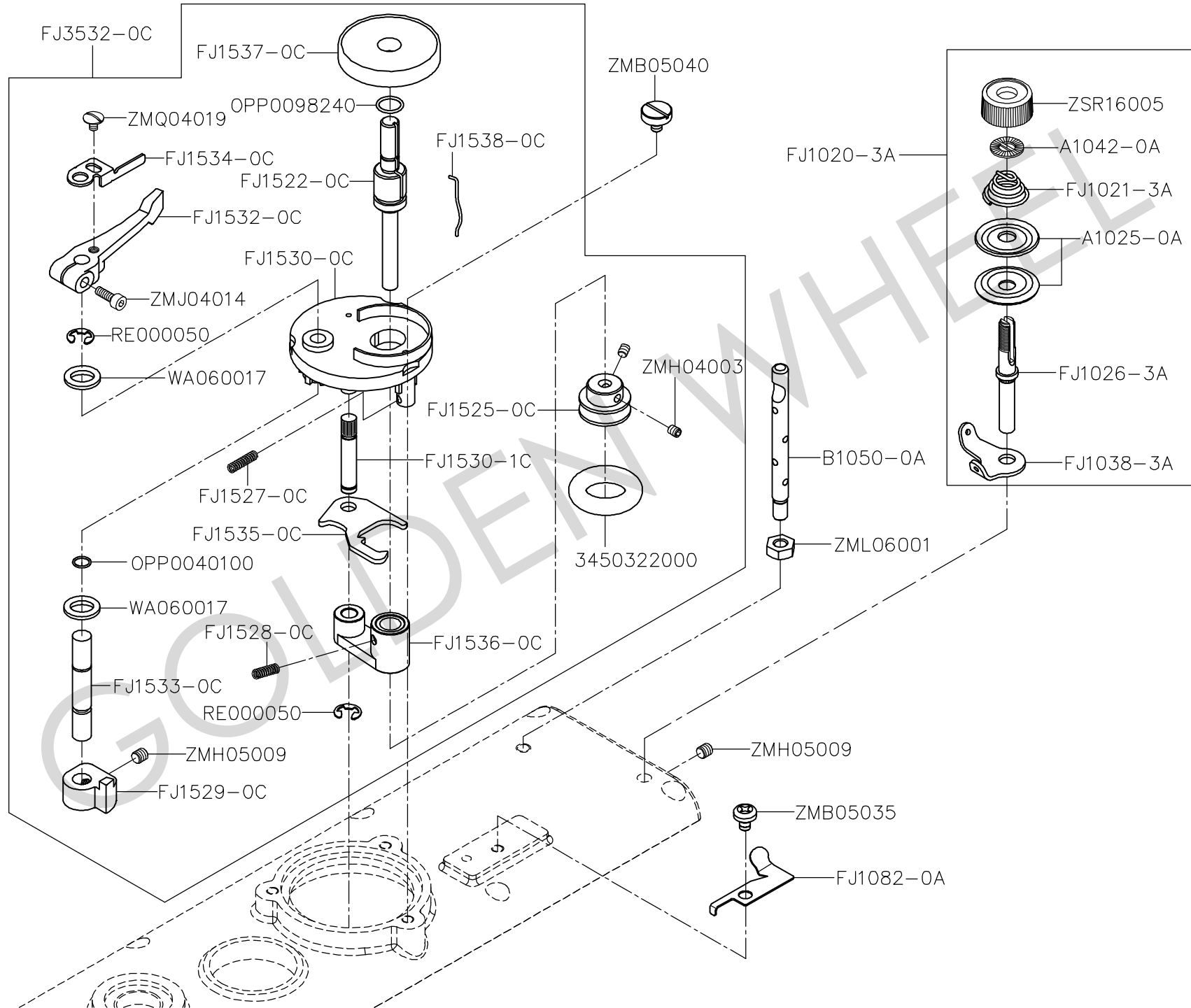
零件號碼	零件名稱	Name of Part	件數	零件號碼	零件名稱	Name of Part	件數
Part No			Q, TY	Part No			Q, TY
4650136001	上蓋	Upper Cover	1	WA030001	墊圈	Washer	2
4650137000	上蓋墊	Upper Cover Gasket	1	WA060035	墊圈	Washer	2
ER1085-0A	護目架	Eye Guard Bracket	1	WA100004	墊圈	Washer	1
ER1087-0A	護目鏡	Eye Guard	1	WG000006	墊圈	Washer	1
EV4100-0A	油槽	Oil Reservoir	1	ZMG04023	螺絲	Screw (M4-0.7x7.8)	1
EV4101-0A	油槽墊	Oil Reservoir Gasket	1	ZMH04001	螺絲	Screw (M4-0.7x4)	1
FD1132-0A	油窗	Oil Sight Window	1	ZMJ04001	螺絲	Screw (M4-0.7x8)	3
FH1010-0A	面板	Head Cover	1	ZMJ04002	螺絲	Screw (M4-0.7x10)	6
FH1011-0A	面板墊	Head Cover Gasket	1	ZMJ05001	螺絲	Screw (M5-0.8x14)	8
FH1086-0A	支架	Bracket	1	ZMJ06003	螺絲	Screw (M6-1.0x14)	2
FH4001-0A	油塞	Plug	1	ZMJ08007	螺絲	Screw (M8-1.25x20)	4
FH4650-0B	天秤護蓋	Thread Take-up Lever Cover	1	ZMQ03005	螺絲	Screw (M3-0.5x6)	2
HB4105-0A	油鏡	Oil Sight Gauge	1	ZSB28001	螺絲	Screw (7/16-28)	1
J1051-0A	線掛	Thread Eyelet	1				
OPP205250	O形環	O-Ring	1				
SEC1200400	油塞	Plug	1				
SEN0910700	油塞	Plug	1				
SEN2000800	油塞	Plug	2				
SEN2351000	油塞	Plug	1				
SEN3661000	油塞	Plug	1				



B、CS-4650WB 本體機構(二) ARM BED AND IT'S ACCESSORIES (2)

零件號碼	零件名稱	Name of Part	件數	零件號碼	零件名稱	Name of Part	件數
Part No			Q, TY	Part No			Q, TY
4650408701	上蓋板	Cover	1	RE000040	E形環	E-Ring	1
4650408800	上蓋板墊	Gasket	1	SEN1080850	油塞	Plug	1
4650413800	前內蓋組件	Cylinder Cover Asm.	1	SEN2000820	油塞	Plug	2
FH4075-0A	壓板	Housing	1	WA049006	墊圈	Washer	2
FH4076-0A	墊片	Gasket	1	WA050010	墊圈	Washer	1
FH4077-0A	彈簧	Spring	1	WC050003	墊圈	Washer	2
FH4078-0A	上按鈕	Push Button	1	WG000005	墊圈	Washer	1
FH4079-0B	後蓋板	Rear Cover	1	ZMA14001	螺絲	Screw (M4-0.7x6.5)	1
FH4080-0B	前外蓋	Cover	1	ZMB04062	螺絲	Screw (M5-0.8x22)	1
FH4081-0D	前後蓋	Front Cover	1	ZMB10003	螺絲	Screw (M10-1.5x6)	1
FH4082-0A	定規塊	Hinge	1	ZMC04019	螺絲	Screw (M4-0.7x8)	4
FH4083-0A	防塵蓋	Plate	1	ZMD08005	螺絲	Screw (M8-1.25x8)	4
FH4084-0A	壓片	Plate	2	ZMG03017	螺絲	Screw (M3-0.5x7.1)	1
FH4085-0A	後蓋	Cover	1	ZMG04071	螺絲	Screw (M4-0.7x10.5)	1
FH4086-0A	後蓋墊	Gasket	1	ZMH04005	螺絲	Screw (M4-0.7x6)	1
FH4115-0A	動鈎	Catch	1	ZMH05006	螺絲	Screw (M5-0.8x4)	2
FH4116-0A	定位鈎	Orientation	1	ZMJ03004	螺絲	Screw (M3-0.5x8)	3
FH4117-0A	彈簧	Spring	1	ZMJ04001	螺絲	Screw (M4-0.7x8)	4
FH4128-0A	側蓋	Side Cover	1	ZMJ04002	螺絲	Screw (M4-0.7x10)	12
FH4129-0A	側蓋墊	Gasket	1	ZMJ04007	螺絲	Screw (M4-0.7x7)	2
FH4135-0A	連接塊	Hinge	1	ZMJ04008	螺絲	Screw (M4-0.7x6)	2
FH4136-0A	連接銷	Hinge Screw	1	ZMJ04014	螺絲	Screw (M4-0.7x12)	2
FH4137-0A	卡簧板	Spring	2	ZML04001	螺帽	Nut	2
FH4139-0A	支撐板	Guide Plate	1	ZML04009	螺帽	Nut	1
FH4140-0A	螺絲	Screw	1	ZSB11155	螺絲	Screw (11/64-40x10)	1
FH4141-0A	密封墊	Seal	1	ZSB11156	螺絲	Screw (11/64-40x5)	1
FH4142-0A	螺絲	Screw	1	ZSB16015	螺絲	Screw (1/4-20x8)	4
OPP00500	O形環	O-Ring	1				

# C. CS-4650WB 卷線機構 BOBBIN WINDER MECHANISM



C、CS-4650WB 卷線機構 BOBBIN WINDER MECHANISM

零件號碼	零件名稱	Name of Part	件數	零件號碼	零件名稱	Name of Part	件數
Part No			Q, TY	Part No			Q, TY
3450322000	0型環	O-ring	1	OPP0040100	0型環	O-ring	1
A1025-0A	壓線盤	Disc, Tension	2	OPP0098240	0型環	O-ring	1
A1042-0A	墊片	Washer	1	RE000050	E型扣環	Retaining Ring	2
B1050-0A	線柱	Thread Guide Pin	1	WA060017	墊圈	Washer	2
FJ1020-3A	沙拉組	Thread Tension Bracket Asm.	1	ZMB05035	螺絲	Screw(M5-0.8x6)	1
FJ1021-3A	壓線彈簧	Tension SPRING	1	ZMB05040	螺絲	Screw(M5-0.8x6)	3
FJ1026-3A	調整螺絲棒	Tension Stud	1	ZMH04003	螺絲	Screw(M4-0.7x5)	2
FJ1038-3A	線掛	Thread Guide	1	ZMH05009	螺絲	Screw(M5-0.8x5)	1
FJ1082-0A	割線刀	Knife	1	ZMJ04014	螺絲	Screw(M4-0.7x12)	1
FJ1522-0C	繞線軸	Bobbin Winder Shaft	1	ZML06001	螺帽	Nut	1
FJ1525-0C	滾輪	Bobbin Winder Wheel	1	ZMQ04019	螺絲	Screw(M4-0.7x5)	1
FJ1527-0C	彈簧	Spring	1	ZSR16005	調整螺帽	Tension Nut	1
FJ1528-0C	彈簧	Spring	1				
FJ1529-0C	驅動凸輪	Bobbin Presser Cam	1				
FJ1530-0C	繞線器基座	Bobbin Winder Support	1				
FJ1530-1C	嵌入銷	Pin	1				
FJ1532-0A	推桿	Bobbin Presser Arm	1				
FJ1533-0C	驅動凸輪軸	Bobbin Winder Arm Shaft	1				
FJ1534-0C	觸動板	Bobbin Presser	1				
FJ1535-0C	離合板	Bobbin Winder Lever	1				
FJ1536-0C	繞線軸擺臂	Bobbin Winder Shaft	1				
FJ1537-0C	梭子座	Bobbin Support	1				
FJ1538-0C	彈簧	Spring	1				
FJ3523-0C	繞線器組	Bobbin Winder Asm.	1				

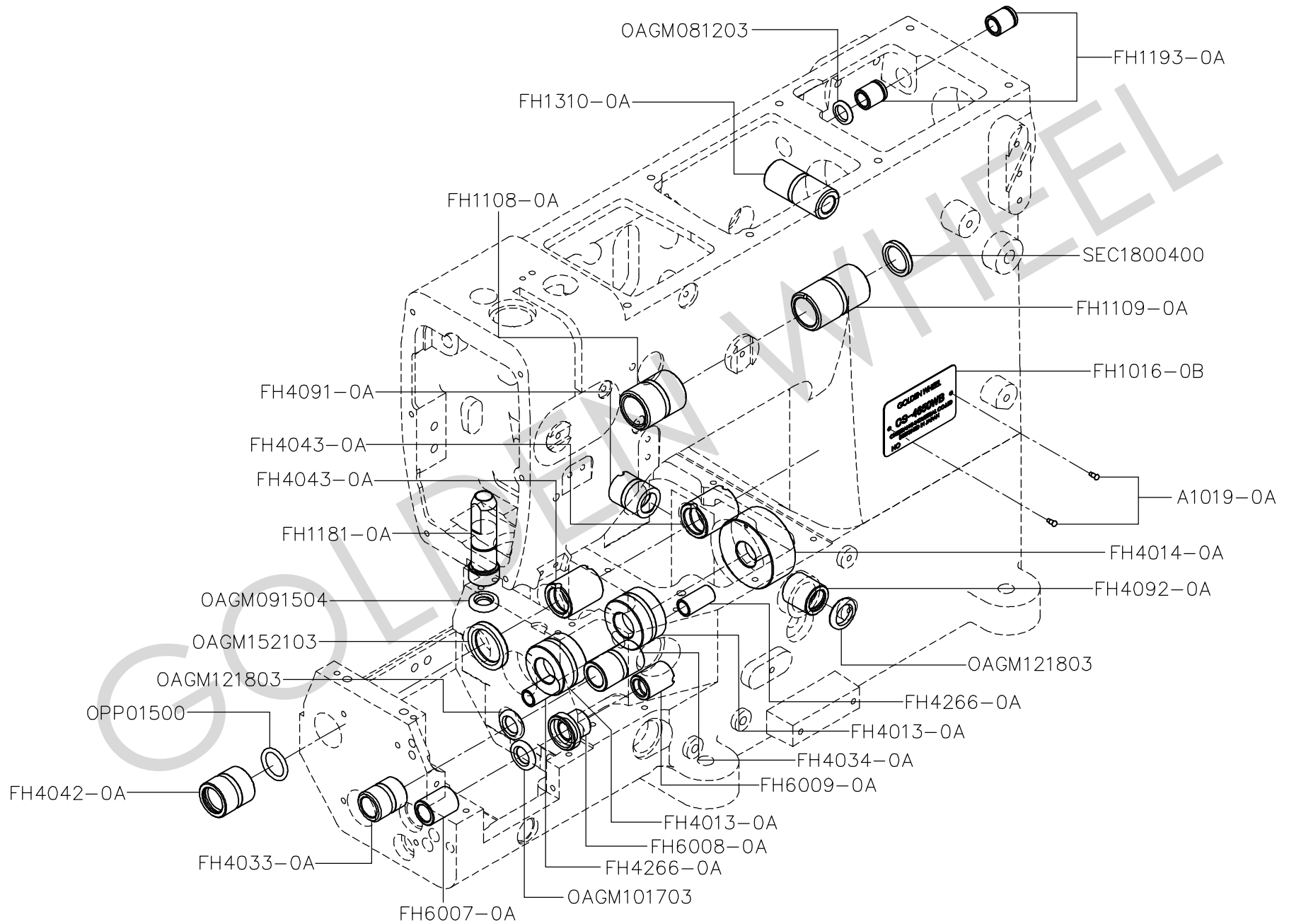




## D、CS-4650WB 過線機構 THREAD TENSION MECHANISM

零件號碼 Part No	零件名稱 Name of Part	件數 Q, TY	零件號碼 Part No	零件名稱 Name of Part	件數 Q, TY
4650103700	襯套	2	FH1037-0B	鬆線驅動板	1
4650104800	線掛	1	FH1044-0B	軸	1
5100312000	線掛	1	FH1045-0A	線掛	1
AC1021-0A	壓線彈簧	2	FH1046-0A	線掛	1
AC1023-0A	過線盤	1	FH1049-0A	板彈簧	1
AC1030-0A	壓線盤墊片	2	FH1050-0B	線掛	1
AC1031-0A	壓線盤墊片	3	FH1051-0B	線掛	1
AC1034-1A	沙拉組螺帽	2	FH1052-0B	線掛	1
AC1036-0A	過線板	1	FN1025-0A	壓線盤軸	2
EH1021-0A	夾線簧(粗)	4	FN1034-0A	銷	2
EH1021-1A	夾線簧(細)	4	FN1035-0A	襯套	1
EH1025-0A	夾線板	16	FN1038-0A	襯套	1
EH1042-0B	彈簧座	8	FN1039-0A	挑線簧罩	1
ES0502-0A-A	螺帽	8	FN1042-0A	導線盤	2
ES0504-0A-A	彈簧環	8	FN1043-0A	導線盤擋板	2
EV1026-0A	螺絲棒	8	J1034-0A	導向盤	2
EV1037-2A	線掛架	1	J1035-0A	壓線盤	4
EV1038-0A	支撐板	1	OPP0052240	O形環	2
EV1055-0A	支撐板	1	WA030001	墊圈	1
EV1056-0A	支架	1	WA040014	墊圈	4
FH1020-0B	沙拉組	1	WG000006	墊圈	1
FH1021-0B	基板	1	XB123001	油棉	8
FH1022-0A	彈簧	1	ZMB03005	螺絲	1
FH1022-0B	銷	2	ZMB04054	螺絲	2
FH1023-0A	線掛	8	ZMG04023	螺絲	1
FH1024-0A	線掛	8	ZMJ04001	螺絲	5
FH1027-0A	扭簧	1	ZMJ04007	螺絲	1
FH1032-0C	線掛(左)	1	ZMJ04008	螺絲	2
FH1033-0A	線掛(右)	1	ZMJ04028	螺絲	1
FH1035-0B	線掛	1	ZMQ04018	螺絲	3
FH1036-0A	線掛	1	ZMQ04021	螺絲	6
FH1036-0B	彈簧	1	ZSB05004	螺絲	2

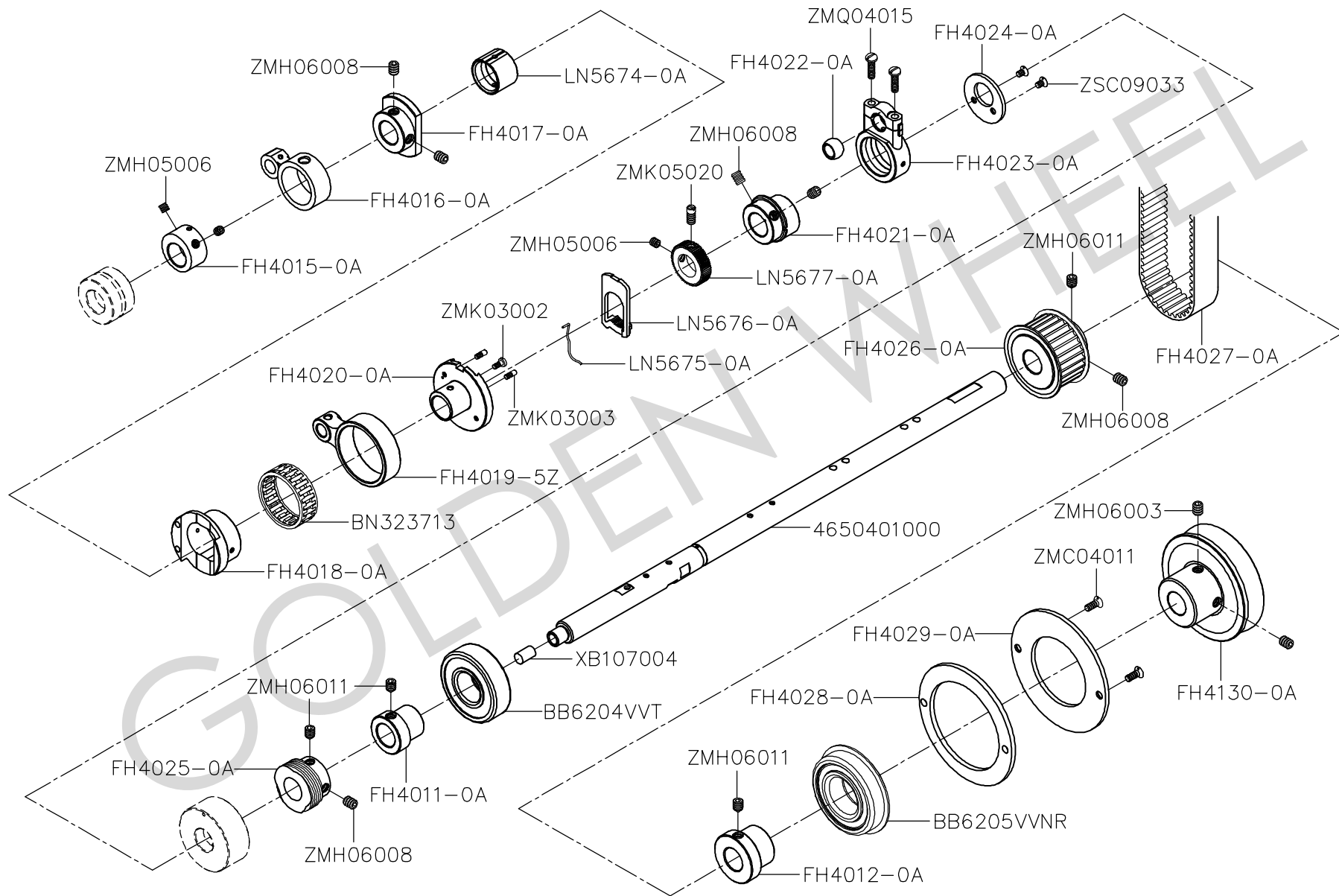
# E. CS-4650WB 軸套機構 BUSHING MECHANISM



E、CS-4650WB 軸套機構 BUSHING MECHANISM

零件號碼 Part No	零件名稱	Name of Part	件數 Q, TY	備註 Remarks
A1019-0A	鉚釘	Pin	2	
FH1016-0B	型號牌	Type Plate	1	
FH1108-0A	軸套管	Bushing	1	
FH1109-0A	軸套管	Bushing	1	
FH1181-0A	壓棒套管	Bushing	1	
FH1193-0A	軸套管	Bushing	2	
FH1310-0A	軸套管	Bushing	1	
FH4013-0A	軸套管	Bushing	2	
FH4014-0A	軸套管	Bushing	1	
FH4033-0A	軸套管	Bushing	1	
FH4034-0A	軸套管	Bushing	1	
FH4042-0A	軸套管	Bushing	1	
FH4043-0A	軸套管	Bushing	2	
FH4091-0A	軸套管	Bushing	1	
FH4092-0A	軸套管	Bushing	1	
FH4266-0A	軸套管	Bushing	2	
FH6007-0A	軸套管	Bushing	1	
FH6008-0A	軸套管	Bushing	1	
FH6009-0A	軸套管	Bushing	1	
OAGM081203	油封	Oil Seal	1	
OAGM091504	油封	Oil Seal	1	
OAGM101703	油封	Oil Seal	1	
OAGM121803	油封	Oil Seal	2	
OAGM152103	油封	Oil Seal	1	
OPP01500	O形環	O-Ring	1	
SEC1800400	油封	Oil Seal	1	

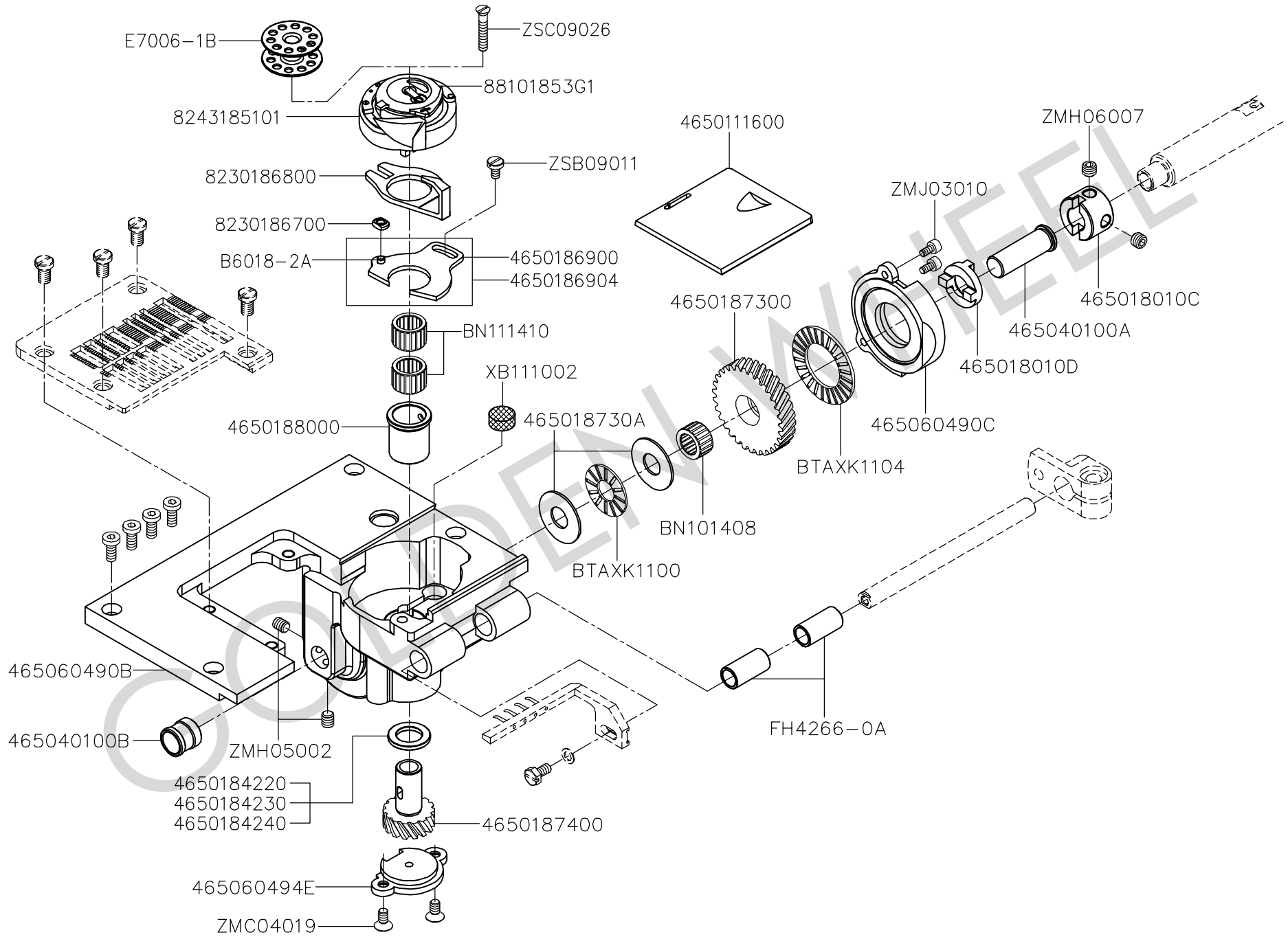
# F. CS-4650WB 下軸機構 CRANKSHAFT MECHANISM



F、CS-4650WB 下軸機構 CRANKSHAFT MECHANISM

零件號碼	零件名稱	Name of Part	件數	零件號碼	零件名稱	Name of Part	件數
Part No			Q, TY	Part No			Q, TY
4650401000	下軸	Main Shaft	1	XB107004	油棉	Felt	1
BB6204VVT	軸承	Bearing	1	ZMC04011	螺絲	Screw (M4-0.7x10)	2
BB6205VVNR	軸承	Bearing	1	ZMH05006	螺絲	Screw (M5-0.8x4)	3
BN323713	滾針軸承	Needle Bearing	1	ZMH06003	螺絲	Screw (M6-1.0x8)	2
FH4011-0A	軸承套	Bearing Sleeve	1	ZMH06008	螺絲	Screw (M6-1.0x6)	6
FH4012-0A	軸承套	Bearing Sleeve	1	ZMH06011	螺絲	Screw (M6-1.0x8)	4
FH4015-0A	上下送料偏心輪	Eccentric	1	ZMK03002	螺絲	Screw (M3-0.5x5.5)	1
FH4016-0A	連桿	Connecting Rod	1	ZMK03003	螺絲	Screw (M3-0.5x8)	2
FH4017-0A	定環	Mount Collar	1	ZMK05020	螺絲	Screw (M5-0.8x11.5)	1
FH4018-0A	前後送偏心輪	Feed Eccentric	1	ZMQ04015	螺絲	Screw (M4-0.7x14)	2
FH4019-5Z	連桿	Connecting Rod	1	ZSC09033	螺絲	Screw (9/64-40x5.5)	2
FH4020-0A	送料調節偏心	Feed Eccentric	1				
FH4021-0A	偏心輪	Eccentric	1				
FH4022-0A	球連接圈	Ball Joint	1				
FH4023-0A	連桿	Connecting Rod	1				
FH4024-0A	擋板	Plate	1				
FH4025-0A	渦桿	Pump Driving Warm	1				
FH4026-0A	同步帶輪	Timing Pulley	1				
FH4027-0A	同步帶	Timing Belt	1				
FH4028-0A	安裝板 A	Set Plate (A)	1				
FH4029-0A	安裝板 B	Set Plate (B)	1				
FH4130-0A	皮帶輪	V-Pulley	1				
LN5674-0A	偏心連接圈	Eccentric Link	1				
LN5675-0A	彈簧	Spring	1				
LN5676-0A	送料調節盤	Regulating Plate	1				
LN5677-0A	調節齒輪	Regulating Gear	1				

# G. CS-4650WB 釜軸機構 HOOK SADDLE MECHANISM



G、CS-4650WB 釜軸機構 HOOK SADDLE MECHANISM

零件號碼	零件名稱	Name of Part	件數	零件號碼	零件名稱	Name of Part	件數
Part No			Q, TY	Part No			Q, TY
4650111600	滑板	Bed Plate	1	XB111002	油棉	Felt	1
465018010C	接頭	Connection	1	ZMC04019	螺絲	Screw (M4-0.7x8)	2
465018010D	聯結器	Drive Floating Connection	1	ZMH05002	螺絲	Screw (M5-0.8x6)	2
4650184220	墊圈	Spacer	1	ZMH06007	螺絲	Screw (M6-1.0x5)	2
4650184230	墊圈	Spacer	1	ZMJ03010	螺絲	Screw (M3-0.5x6)	2
4650184240	墊圈	Spacer	1	ZSB09011	螺絲	Screw (9/64-40x6.5)	1
4650186900	牛角案內板	Opener Guide Plate	1	ZSC09026	螺絲	Screw (9/64-40x27.5)	1
4650186904	牛角案內板組	Opener Guide Plate Asm.	1				
4650187300	釜軸齒車(大)	Bevel Gear (Large)	1				
465018730A	墊圈	Washer	2				
4650187400	釜軸齒車(小)	Bevel Gear (Small)	1				
4650188000	套管	Bushing	1				
465040100A	釜齒車(大)軸	Shaft	1				
465040100B	釜齒車軸	Shaft	1				
465060490B	針板台	Needle Plate Bracket	1				
465060490C	下軸齒車蓋	Cover	1				
465060494E	釜齒車蓋	Cover	1				
8230186700	牛角滑駒	Opener Square Block	1				
8230186800	牛角	Opener	1				
8243185101	旋梭	Hook Asm.	1				
88101853G1	梭殼	Hook	1				
B6018-2A	滑駒鎖	Shaft	1				
BN101408	滾針軸承	Needle Bearing	1				
BN111410	滾針軸承	Needle Bearing	2				
BTAXK1100	止推軸承	Bearing	1				
BTAXK1104	止推軸承	Bearing	1				
E7006-1B	梭仔	Bobbin	1				
FH4266-0A	套管	Bushing	2				

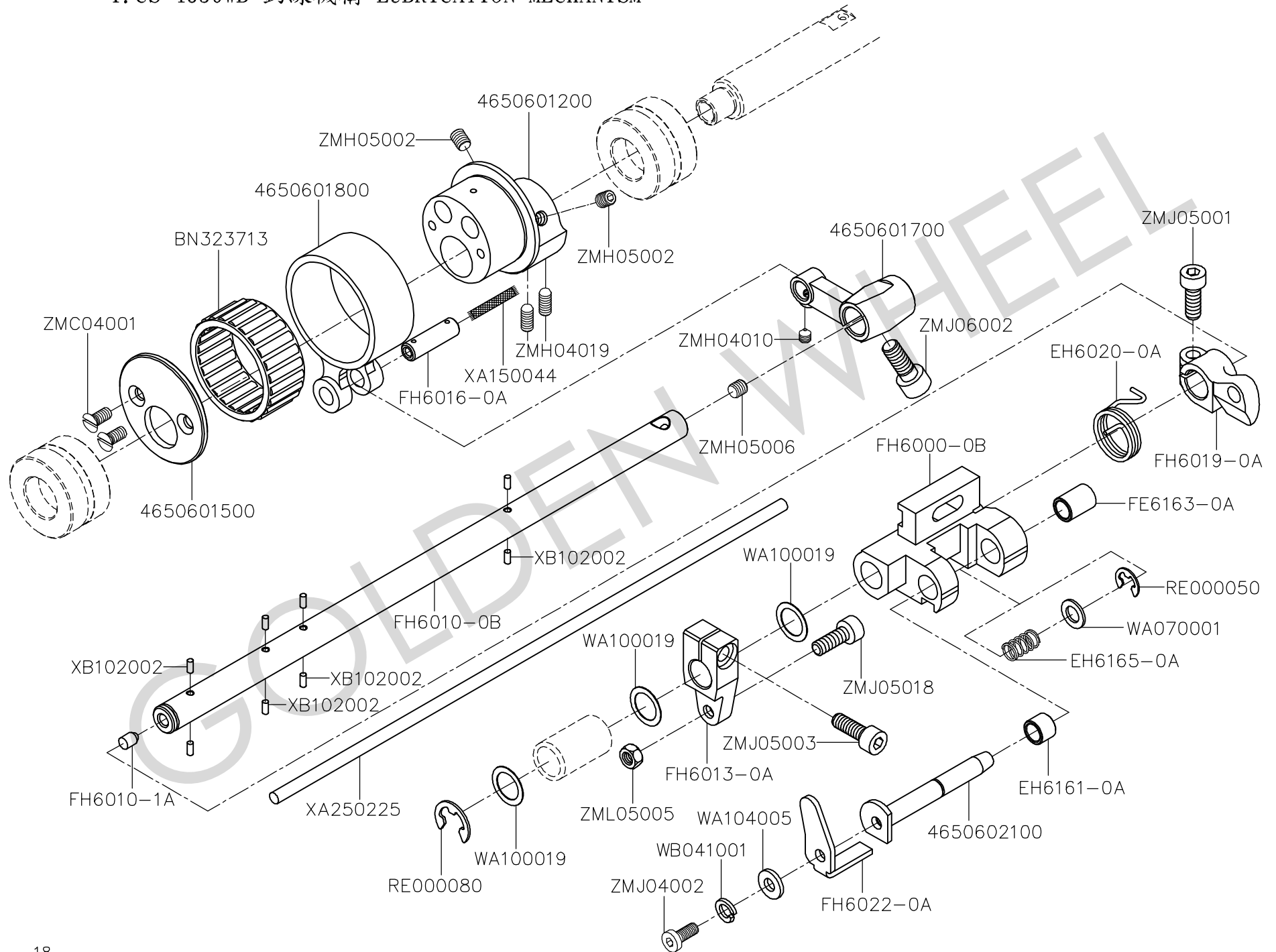




## H、CS-4650WB 送料機構 FEED MECHANISM

零件號碼	零件名稱	Name of Part	件數	零件號碼	零件名稱	Name of Part	件數
Part No			Q, TY	Part No			Q, TY
4650405300	送料齒架	Feed Dog Holder	1	ZMB05033	螺絲	Screw (M5-0.8x6.9)	2
EH1100-3A	塞子	Plug	1	ZMB06024	螺絲	Screw (M6-1.0x10)	1
EV4044-0A	定環	Mount Collar	1	ZMH03009	螺絲	Screw (M3-0.5x10)	1
FH4030-0B	上下送料軸	Feed Lift Shaft	1	ZMH05002	螺絲	Screw (M5-0.8x6)	4
FH4031-0A	連桿	Lever	1	ZMH05008	螺絲	Screw (M5-0.8x6)	2
FH4032-0A	連接桿	Lever	1	ZMH06028	螺絲	Screw (M6-1.0x6)	2
FH4040-0B	送料軸	Feed Drive Shaft	1	ZMH10001	螺絲	Screw (M10-1.5x6)	2
FH4041-0A	定環	Mount Collar	2	ZMJ06002	螺絲	Screw (M6-1.0x15)	3
FH4045-0A	送料驅動桿	Feed Drive Lever	1	ZMJ06027	螺絲	Screw (M6-1.0x6)	1
FH4050-0A	軸	Shaft	1	ZML03001	螺帽	Nut	1
FH4051-0A	送料支架	Feed Rocker	1	ZSH11004	螺絲	Screw (11/64-40x5)	2
FH4052-0A	送料架	Feed Rocker	1	ZSH16001	螺絲	Screw (1/4-40x6)	4
FH4054-0A	連桿	Link	1				
FH4055-0A	連接銷	Pin	2				
RE000080	E形環	E-Ring	1				
RE000100	E形環	E-Ring	1				
WA090011	墊圈	Washer	2				
WA120007	墊圈	Washer	1				
XA150040	油線	Oil Wick	2				
XA250065	油線	Oil Wick	1				
XA250280	油線	Oil Wick	1				
XA600115	油線	Oil Wick	1				
XB102002	油棉	Felt	4				
XB103005	油棉	Felt	3				
XB107003	油棉	Felt	1				

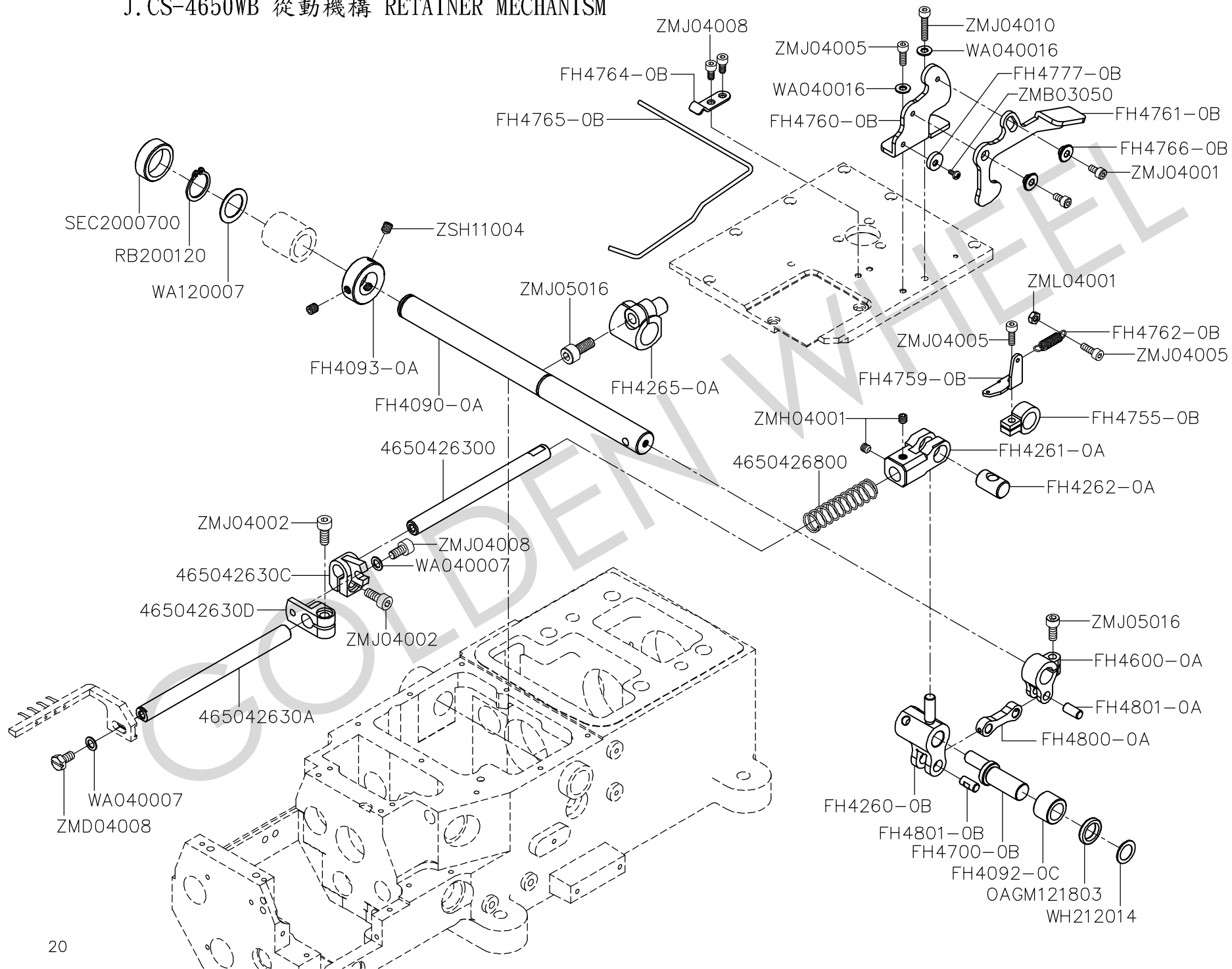
# I. CS-4650WB 鈎線機構 LUBRICATION MECHANISM



# I、CS-4650WB 鈎線機構 LOOPER MECHANISM

零件號碼	零件名稱	Name of Part	件數	零件號碼	零件名稱	Name of Part	件數
Part No			Q, TY	Part No			Q, TY
4650601200	鈎線曲柄	Looper Crank	1	ZMC04001	螺絲	Screw (M4-0.7x7.5)	2
4650601500	蓋板	Cover	1	ZMH04010	螺絲	Screw (M4-0.7x4.3)	1
4650601700	驅動曲柄	Looper Drive Lever	1	ZMH04019	螺絲	Screw (M4-0.7x10)	2
4650601800	鈎線驅動桿	Looper Drive Lever	1	ZMH05002	螺絲	Screw (M5-0.8x6)	2
4650602100	引出軸	Shaft	1	ZMH05006	螺絲	Screw (M5-0.8x4)	1
BN323713	滾針軸承	Needle Bearing	1	ZMJ04002	螺絲	Screw (M4-0.7x10)	1
EH6020-0A	彈簧	Spring	1	ZMJ05001	螺絲	Screw (M5-0.8x14)	1
EH6161-0A	軸套	Bushing	1	ZMJ05003	螺絲	Screw (M5-0.8x15)	1
EH6165-0A	彈簧	Spring	1	ZMJ05018	螺絲	Screw (M5-0.8x18)	1
FE6163-0A	軸套	Bushing	1	ZMJ06002	螺絲	Screw (M6-1.0x15)	1
FH6000-0B	鈎線台	Looper Rocker	1	ZML05005	螺帽	Nut	1
FH6010-0B	鈎線軸	Looper Shaft	1				
FH6010-1A	鋁塞	Plug	1				
FH6013-0A	鈎線擋塊 A	Looper Rocker Stopper	1				
FH6016-0A	驅動銷	Pin	1				
FH6019-0A	鈎線擋塊 B	Looper Rocker Stopper	1				
FH6022-0A	鈎線引出桿	Looper Drive Rod	1				
RE000050	E扣環	E-Ring	1				
RE000080	E扣環	E-Ring	1				
WA070001	墊圈	Washer	1				
WA100019	墊圈	Washer	3				
WA104005	墊圈	Washer	1				
WB041001	墊圈	Washer	1				
XA150044	油線	Oil Wick	1				
XA250225	油線	Oil Wick	1				
XB102002	油棉	Felt	8				

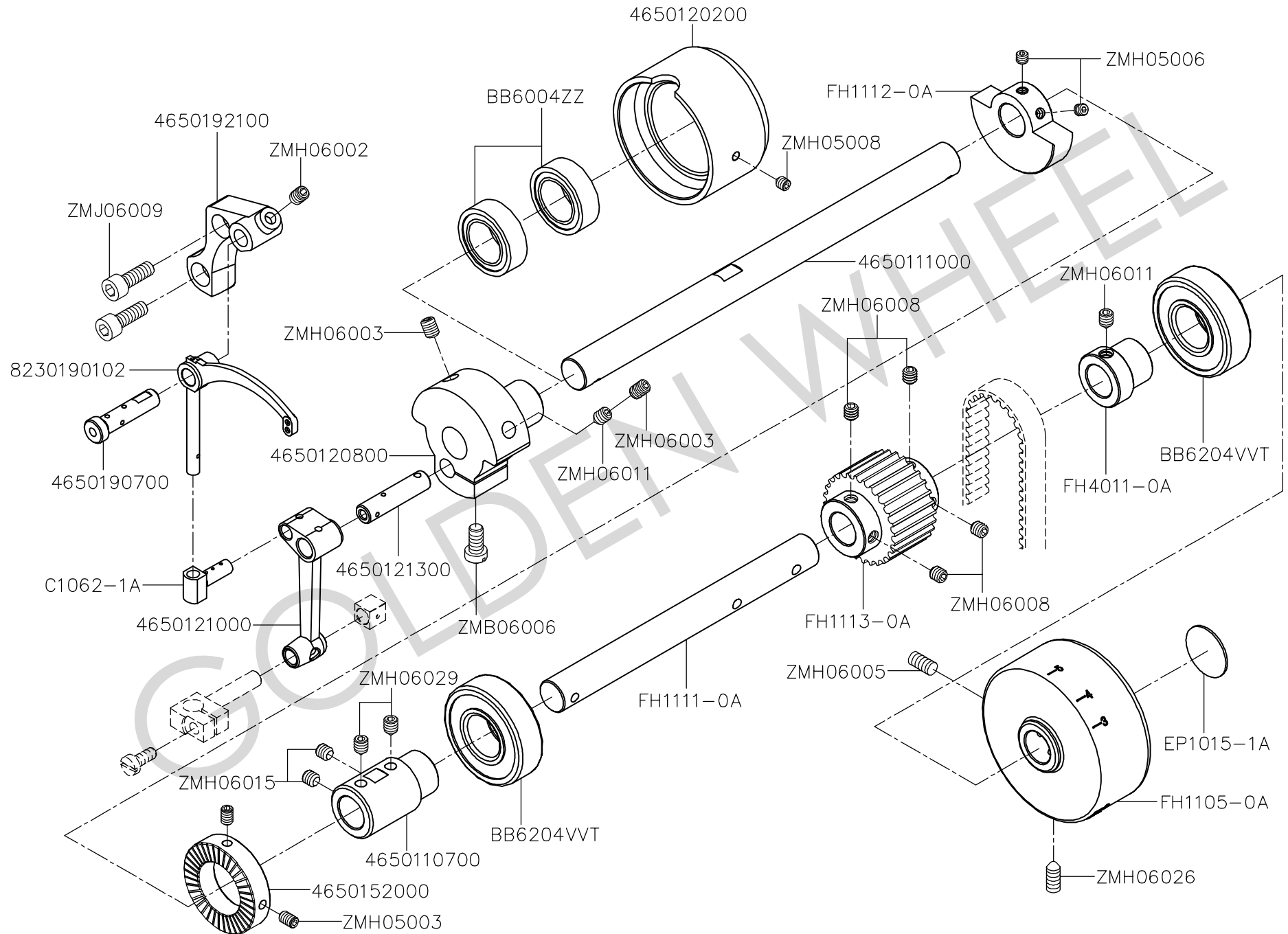
# J. CS-4650WB 從動機構 RETAINER MECHANISM



J、CS-4650WB 從動機構 RETAINER MECHANISM

零件號碼	零件名稱	Name of Part	件數	零件號碼	零件名稱	Name of Part	件數
Part No			Q, TY	Part No			Q, TY
4650426300	橫軸	Shaft	1	OAGM121803	油封	Oil Seal	1
465042630A	軸	Shaft	1	RB200120	C扣環	C-Ring	1
465042630C	驅動腕	Drive Lever	1	SEC2000700	油封	Oil Seal	1
465042630D	驅動腕	Drive Lever	1	WA040007	墊片	Washer	2
4650426800	彈簧	Spring	1	WA040016	墊片	Washer	2
FH4090-0A	驅動軸	Drive Shaft	1	WA120007	墊片	Washer	1
FH4092-0C	軸套	Bushing	1	WH212014	墊片	Washer	1
FH4093-0A	定環	Mount Collar	1	ZMD03050	螺絲	Screw (M3-0.5x6)	1
FH4260-0B	驅動曲柄	Lever	1	ZMD04008	螺絲	Screw (M4-0.7x8)	1
FH4261-0A	連桿	Link	1	ZMH04001	螺絲	Screw (M4-0.7x4)	2
FH4262-0A	連接銷	Pin	1	ZMJ04001	螺絲	Screw (M4-0.7x8)	2
FH4265-0A	曲柄	Lever	1	ZMJ04002	螺絲	Screw (M4-0.7x10)	2
FH4600-0A	擺臂	Vibrating Crank	1	ZMJ04005	螺絲	Screw (M4-0.7x12)	3
FH4700-0B	偏心銷	Eccentric pin	1	ZMJ04008	螺絲	Screw (M4-0.7x6)	3
FH4755-0B	固定環	Collar	1	ZMJ04010	螺絲	Screw (M4-0.7x20)	1
FH4759-0B	彈簧掛板	Spring Hook	1	ZMJ05016	螺絲	Screw (M5-0.8x12)	2
FH4760-0B	支架	Bracket	1	ZML04001	螺帽	Nut	1
FH4761-0B	跳針驅動板	Drive Plate	1	ZSH11004	螺絲	Screw (11/64-40x5)	2
FH4762-0B	彈簧	Spring	1				
FH4764-0B	押板	Plate	1				
FH4765-0B	風管	Air Tube	1				
FH4766-0B	套管	Bushing	2				
FH4777-0B	偏心輪	Eccentric Cam	1				
FH4800-0A	連臂	Link	1				
FH4801-0A	支軸銷	Pin	2				

K. CS-4650WB 上軸、天秤機構 UPPER SHAFT、THREAD TAKE-UP MECHANISM

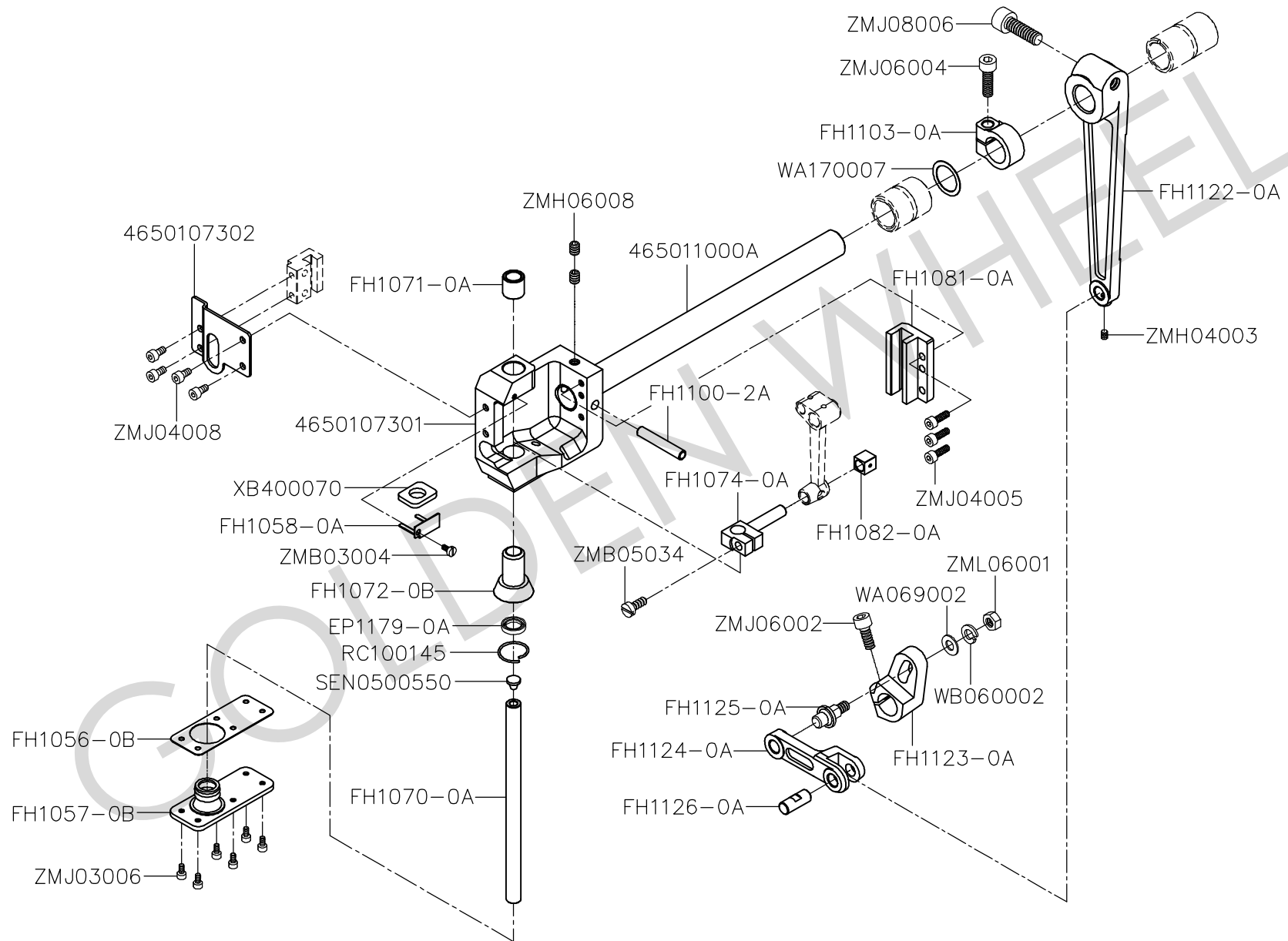


K、CS-4650WB 上軸、天秤機構 UPPER SHAFT、THREAD TAKE-UP MECHANISM

零件號碼	零件名稱	Name of Part	件數	零件號碼	零件名稱	Name of Part	件數
Part No			Q, TY	Part No			Q, TY
4650110700	軸承套	Joint Collar	1	ZMB06006	螺絲	Screw (M6-1.0x12)	1
4650111000	上軸(左)	Upper Shaft	1	ZMH05003	螺絲	Screw (M5-0.8x8)	2
4650120200	上軸套管	Bushing	1	ZMH05006	螺絲	Screw (M5-0.8x4)	2
4650120800	針棒曲柄凸輪	Needle Bar Crank	1	ZMH05008	螺絲	Screw (M5-0.8x6)	1
4650121000	針棒連桿	Link	1	ZMH06002	螺絲	Screw (M6-1.0x7.5)	1
4650121300	連接銷	Pin	1	ZMH06003	螺絲	Screw (M6-1.0x8)	2
4650152000	捲線驅動輪	Winder Driving Wheel	1	ZMH06005	螺絲	Screw (M6-1.0x12)	1
4650190700	連接銷	Pin	1	ZMH06008	螺絲	Screw (M6-1.0x6)	4
4650192100	天秤軸取付台	Thread Take-up Post	1	ZMH06011	螺絲	Screw (M6-1.0x8)	2
8230190102	天秤	Thread Take-up	1	ZMH06015	螺絲	Screw (M6-1.0x5)	2
BB6004ZZ	軸承	Bearing	2	ZMH06026	螺絲	Screw (M6-1.0x12)	1
BB6204VVT	軸承	Bearing	2	ZMH06029	螺絲	Screw (M6-1.0x6)	2
C1062-1A	天秤滑塊	Balance Chunk	1	ZMJ06009	螺絲	Screw (M6-1.0x18)	2
EP1015-1A	商標牌	Type Plate	1				
FH1105-0A	手輪	Hand Wheel	1				
FH1111-0A	上軸(右)	Upper Shaft	1				
FH1112-0A	平衡塊	Balance Weight	1				
FH1113-0A	同步帶輪	Timing Pulley	1				
FH4011-0A	連接套	Bearing Sleeve	1				



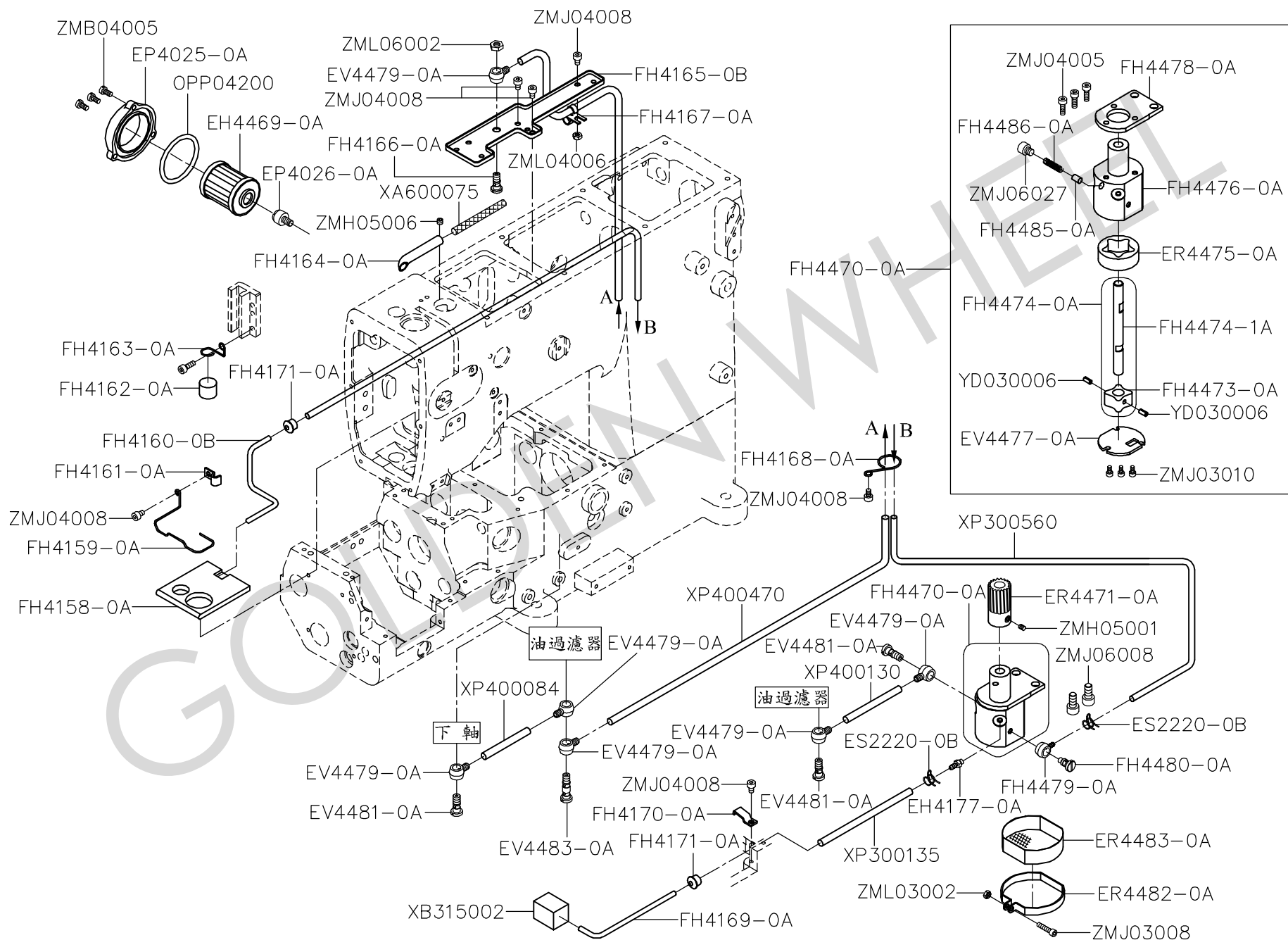
# L. CS-4650WB 針棒機構 NEEDLE BAR MECHANISM



L、CS-4650WB 針棒機構 NEEDLE BAR MECHANISM

零件號碼	零件名稱	Name of Part	件數	零件號碼	零件名稱	Name of Part	件數
Part No			Q, TY	Part No			Q, TY
4650107301	針棒擺動架	Needle Feeder	1	RC100145	C扣環	C-Ring	1
4650107302	固定架	Bracket	1	SEN0500550	油塞	Plug	1
465011000A	針送軸	Needle Bar Clamp	1	WA069002	墊圈	Washer	1
EP1179-0A	油封	Oil Seal	1	WA170007	墊圈	Washer	1
FH1056-0B	密封墊片	Washer	1	WB060002	彈簧墊圈	Spring Washer	1
FH1057-0B	油封	Oil Seal	1	XB400070	油棉	Felt	1
FH1058-0A	油棉架	Felt Clamp	1	ZMB03004	螺絲	Screw (M3-0.5x5.7)	1
FH1070-0A	針棒	Needle Bar	1	ZMB05034	螺絲	Screw (M5-0.8x14)	1
FH1071-0A	針棒上軸套	Bushing	1	ZMH04003	螺絲	Screw (M4-0.7x5)	1
FH1072-0B	針棒下軸套	Bushing	1	ZMH06008	螺絲	Screw (M6-1.0x6)	2
FH1074-0A	針棒鉗	Needle Bar Clamp	1	ZMJ03006	螺絲	Screw (M3-0.5x5)	6
FH1081-0A	滑塊導架	Needle Bar Guide	1	ZMJ04005	螺絲	Screw (M4-0.7x12)	3
FH1082-0A	滑塊	Block	1	ZMJ04008	螺絲	Screw (M4-0.7x6)	4
FH1100-2A	銷	Pin	1	ZMJ06002	螺絲	Screw (M6-1.0x15)	1
FH1103-0A	定環	Mount Collar	1	ZMJ06004	螺絲	Screw (M6-1.0x20)	1
FH1122-0A	擺動曲柄	Needle Feed Lever	1	ZMJ08006	螺絲	Screw (M8-1.25x25)	1
FH1123-0A	連桿	Link	1	ZML06001	螺帽	Nut	1
FH1124-0A	針棒送料桿	Needle Feed Link	1				
FH1125-0A	連接銷	Pin	1				
FH1126-0A	銷	Pin	1				

# M. CS-4650WB 潤滑機構 LUBRICATING MECHANISM



M、CS-4650WB 潤滑機構 LUBRICATING MECHANISM

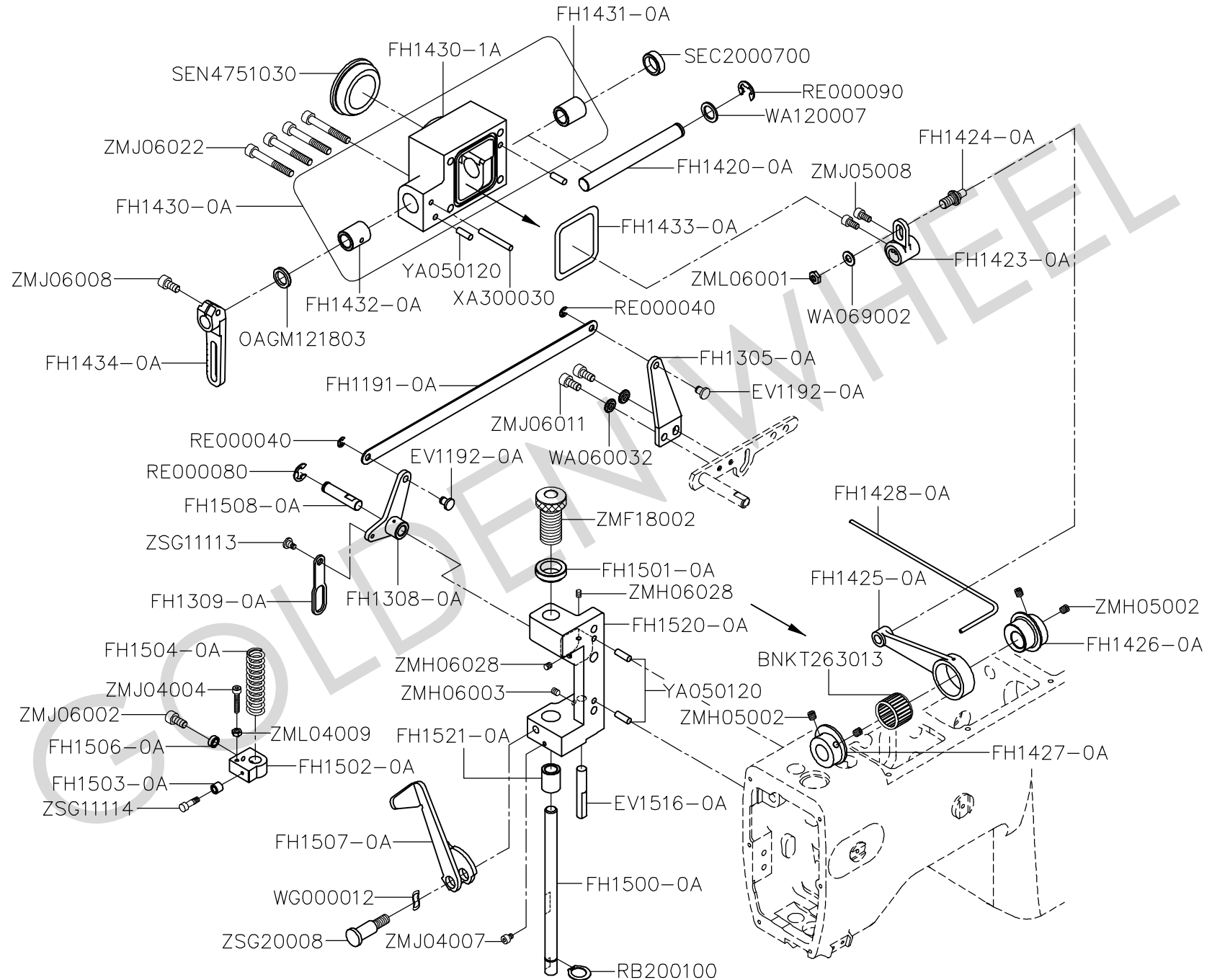
零件號碼 Part No	零件名稱 Name of Part	件數 Q, TY	零件號碼 Part No	零件名稱 Name of Part	件數 Q, TY
EH4177-0A	接頭	1	FH4476-0A	泵體	1
EH4469-0A	油過濾器	1	FH4478-0A	固定板	1
EP4025-0A	過濾蓋	1	FH4479-0A	接頭	1
EP4026-0A	連接螺絲	1	FH4480-0A	接頭螺絲	1
ER4471-0A	油泵齒輪	1	FH4485-0A	銷	1
ER4475-0A	外轉子	1	FH4486-0A	彈簧	1
ER4482-0A	罩夾	1	OPP04200	O形環	1
ER4483-0A	泵罩	1	XA600075	油線	1
ES2220-0B	管夾	2	XB315002	油棉	1
EV4477-0A	泵底座蓋	1	XP300135	油管	1
EV4479-0A	接頭	6	XP300560	油管	1
EV4481-0A	連接螺絲	3	XP400084	油管	1
EV4483-0A	連接螺絲	1	XP400130	油管	1
FH4158-0A	油棉	1	XP400470	油管	1
FH4159-0A	彈簧	1	YD030006	銷	2
FH4160-0B	回油管	1	ZMB04005	螺絲	3
FH4161-0A	管夾	1	ZMH05001	螺絲	1
FH4162-0A	海綿	1	ZMH05006	螺絲	1
FH4163-0A	管夾	1	ZMJ03008	螺絲	1
FH4164-0A	針棒油管	1	ZMJ03010	螺絲	3
FH4165-0B	油池	1	ZMJ04005	螺絲	3
FH4166-0A	螺絲	1	ZMJ04008	螺絲	6
FH4167-0A	管夾	1	ZMJ06008	螺絲	2
FH4168-0A	管夾	1	ZMJ06027	螺絲	1
FH4169-0A	回油管	1	ZML03002	螺帽	1
FH4170-0A	壓板	1	ZML04006	螺帽	1
FH4171-0A	油管套	2	ZML06002	螺帽	1
FH4470-0A	油泵組	1			
FH4473-0A	內轉子	1			
FH4474-0A	泵軸組	1			
FH4474-1A	泵軸	1			



N、CS-4650WB 壓料機構 PRESSER FOOT MECHANISM

零件號碼	零件名稱	Name of Part	件數	零件號碼	零件名稱	Name of Part	件數
Part No			Q, TY	Part No			Q, TY
4650119000	軸	Shaft	1	WA080012	墊圈	Washer	1
4650119300	導架	Guide	1	YA050180	銷	Pin	1
EV1202-0A	壓料連桿	Crank	1	ZMH05002	螺絲	Screw (M5-0.8x6)	3
EV1203-0A	軸	Shaft	1	ZMH05008	螺絲	Screw (M5-0.8x6)	1
EV1204-0A	定位板	Bracket	1	ZMJ04001	螺絲	Screw (M4-0.7x8)	2
FH1180-0A	壓棒	Presser Foot Bar	1	ZMJ05008	螺絲	Screw (M5-0.8x10)	1
FH1182-0A	止油片	Seal	1	ZMJ05016	螺絲	Screw (M5-0.8x12)	1
FH1183-0A	壓棒螺絲棒	Screw	1	ZMJ06001	螺絲	Screw (M6-1.0x8)	1
FH1184-0A	彈簧	Spring	1	ZMN15002	螺帽	Nut	1
FH1185-0A	導向塊	Clamp	1	ZSB11017	螺絲	Screw (11/64-40x12)	1
FH1186-0A	連接板	Plate	1	ZSB11074	螺絲	Screw (11/64-40x5)	1
FH1187-0A	連桿	Link	1	ZSD14009	螺絲	Screw (7/32-32x21)	1
FH1300-0B	提升桿組	Lever Asm.	1	ZSG11122	螺絲	Screw (11/64-40x7.5)	4
FH1300-1B	提升板	Lever	1	ZSJ11001	螺絲	Screw (11/64-40x12.7)	2
FH1300-2A	提升軸	Shaft	1	ZSN14002	螺帽	Nut	1
FH1301-0A	連接桿	Crank	1				
FH1302-0A	連接板	Plate	1				
FH1303-0A	連桿	Link	1				
FH1304-0A	定環	Mount Collar	1				
FH1306-0A	扭簧	Spring	1				

# 0. CS-4650WB 後滾輪機構(一) REAR PULLER MECHANISM (1)

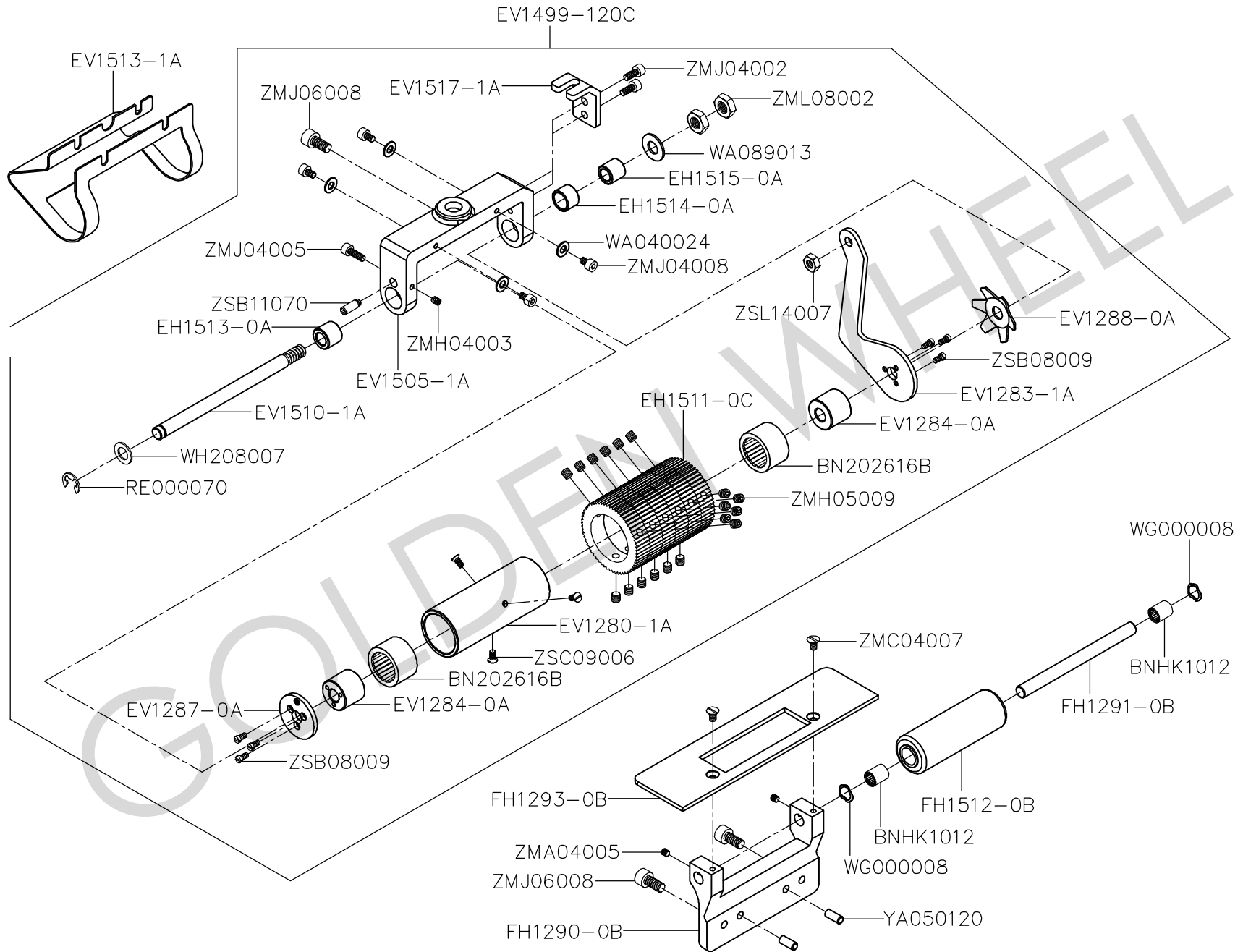


0、CS-4650WB 後滾輪機構(一) REAR PULLER MECHANISM (1)

零件號碼	零件名稱	Name of Part	件數	零件號碼	零件名稱	Name of Part	件數
Part No			Q, TY	Part No			Q, TY
BNKT263013	滾針軸承	Needle Bearing	1	OAGM121803	油封	Oil Seal	1
EV1192-0A	銷	Pin	2	RB200100	C形環	C-Ring	1
EV1516-0A	導銷	Pin	1	RE000040	E扣環	E-Ring	2
FH1191-0A	連桿	Link	1	RE000080	E扣環	E-Ring	1
FH1305-0A	驅動板	Lever	1	RE000090	E扣環	E-Ring	1
FH1308-0A	提升曲柄	Puller Lifting Lever	1	SEC2000700	油封	Oil Seal	1
FH1309-0A	拉桿	Plate	1	SEN4751030	油塞	Plug	1
FH1420-0A	驅動軸	Shaft	1	WA060032	墊圈	Washer	2
FH1423-0A	曲柄	Lever	1	WA069002	墊圈	Washer	1
FH1424-0A	調節銷	Pin	1	WA120007	墊圈	Washer	1
FH1425-0A	連桿	Link	1	WG000012	波形墊圈	Washer	1
FH1426-0A	偏心輪	Eccentric	1	XA300030	油線	Oil Wick	1
FH1427-0A	偏心輪擋圈	Collar	1	YA050120	銷	Pin	4
FH1428-0A	油線	Felt	1	ZMF18002	螺栓	Screw (M18x1.5)	1
FH1430-0A	支座組	Bracket Asm.	1	ZMH05002	螺絲	Screw (M5-0.8x6)	4
FH1430-1A	支座	Bracket	1	ZMH06003	螺絲	Screw (M6-1.0x8)	1
FH1431-0A	軸套	Bushing	1	ZMH06028	螺絲	Screw (M6-1.0x6)	2
FH1432-0A	軸套	Bushing	1	ZMJ04004	螺絲	Screw (M4-0.7x25)	1
FH1433-0A	密封條	Oil Seal	1	ZMJ04007	螺絲	Screw (M4-0.7x7)	1
FH1434-0A	驅動曲柄	Puller Drive Lever	1	ZMJ05008	螺絲	Screw (M5-0.8x10)	2
FH1500-0A	後滾輪軸	Shaft	1	ZMJ06002	螺絲	Screw (M6-1.0x15)	1
FH1501-0A	螺帽	Nut	1	ZMJ06008	螺絲	Screw (M6-1.0x12)	3
FH1502-0A	彈簧支架	Bracket	1	ZMJ06011	螺絲	Screw (M6-1.0x10)	2
FH1503-0A	滾圈	Collar	1	ZMJ06022	螺絲	Screw (M6-1.0x45)	4
FH1504-0A	彈簧	Spring	1	ZML04009	螺帽	Nut	1
FH1506-0A	滾圈	Collar	1	ZML06001	螺帽	Nut	1
FH1507-0A	提升把手	Puller Lifting Lever	1	ZSG11113	螺絲	Screw (11/64-40x3.8)	1
FH1508-0A	傳動軸	Shaft	1	ZSG11114	螺絲	Screw (11/64-40x15)	1
FH1520-0A	後滾輪支撐架	Bracket	1	ZSG20008	螺絲	Screw (5/16-24x7)	1
FH1521-0A	軸套	Bushing	1				



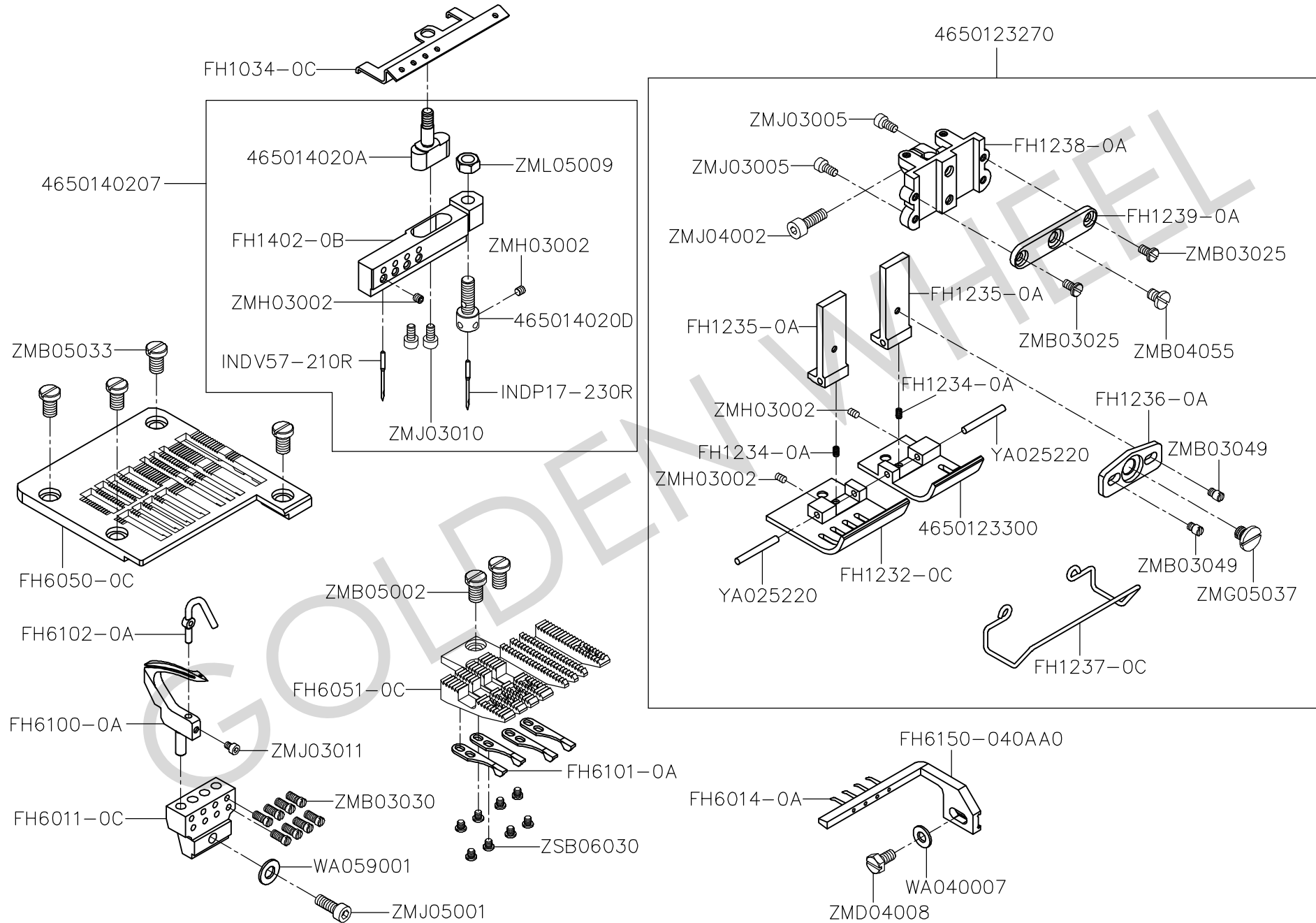
# P. CS-4650WB 後滾輪機構(二) REAR PULLER MECHANISM (2)



P、CS-4650WB 後滾輪機構(二) REAR PULLER MECHANISM (2)

零件號碼 Part No	零件名稱 Name of Part	件數 Q, TY	零件號碼 Part No	零件名稱 Name of Part	件數 Q, TY
BN202616B	滾針軸承 ---- Needle Bearing -----	2	RE000070	E 扣環 ----- E-Ring -----	1
BNHK1012	滾針軸承 ---- Needle Bearing -----	2	WA040024	墊圈 ----- Washer -----	4
EH1511-0C	後滾輪(上) -- Rear Puller Gear -----	6	WA089013	墊圈 ----- Washer -----	1
EH1513-0A	軸套 ----- Bushing -----	1	WG000008	墊圈 ----- Washer -----	2
EH1514-0A	軸套 ----- Bushing -----	1	WH208007	墊圈 ----- Washer -----	1
EH1515-0A	軸套 ----- Bushing -----	1	YA050120	銷 ----- Pin -----	2
EV1280-1A	套管 ----- Bushing -----	1	ZMA04005	螺絲 ----- Screw (M4-0.7x4) -----	2
EV1283-1A	後滾輪連接板 Connecting Plate -----	1	ZMC04007	螺絲 ----- Screw (M4-0.7x4.8) -----	2
EV1284-0A	連接板支持軸 Connecting Shaft -----	2	ZMH04003	螺絲 ----- Screw (M4-0.7x5) -----	1
EV1287-0A	蓋板 ----- Plate -----	1	ZMH05009	螺絲 ----- Screw (M5-0.8x5) -----	18
EV1288-0A	板彈簧 ----- Spring -----	1	ZMJ04002	螺絲 ----- Screw (M4-0.7x10) -----	2
EV1499-120C	拉料組 ----- Puller Asm. -----	1	ZMJ04005	螺絲 ----- Screw (M4-0.7x12) -----	1
EV1505-1A	後滾輪架 ---- Rear Puller Holder -----	1	ZMJ04008	螺絲 ----- Screw (M4-0.7x6) -----	4
EV1510-1A	後滾輪軸 ---- Shaft -----	1	ZMJ06008	螺絲 ----- Screw (M6-1.0x12) -----	3
EV1513-1A	上滾輪罩 ---- Puller Cover -----	1	ZML08002	螺帽 ----- Nut -----	2
EV1517-1A	復位板 ----- Bracket -----	1	ZSB08009	螺絲 ----- Screw (1/8-44x8) -----	6
FH1290-0B	下滾輪座 ---- Bracket -----	1	ZSB11070	螺絲 ----- Screw (11/64-40x3) -----	1
FH1291-0B	下滾輪軸 ---- Shaft -----	1	ZSC09006	螺絲 ----- Screw (9/64-40x8) -----	3
FH1293-0B	滾輪蓋 ----- Plate -----	1	ZSL14007	螺帽 ----- Nut -----	1
FH1512-0B	下滾輪 ---- Rear Puller -----	1			

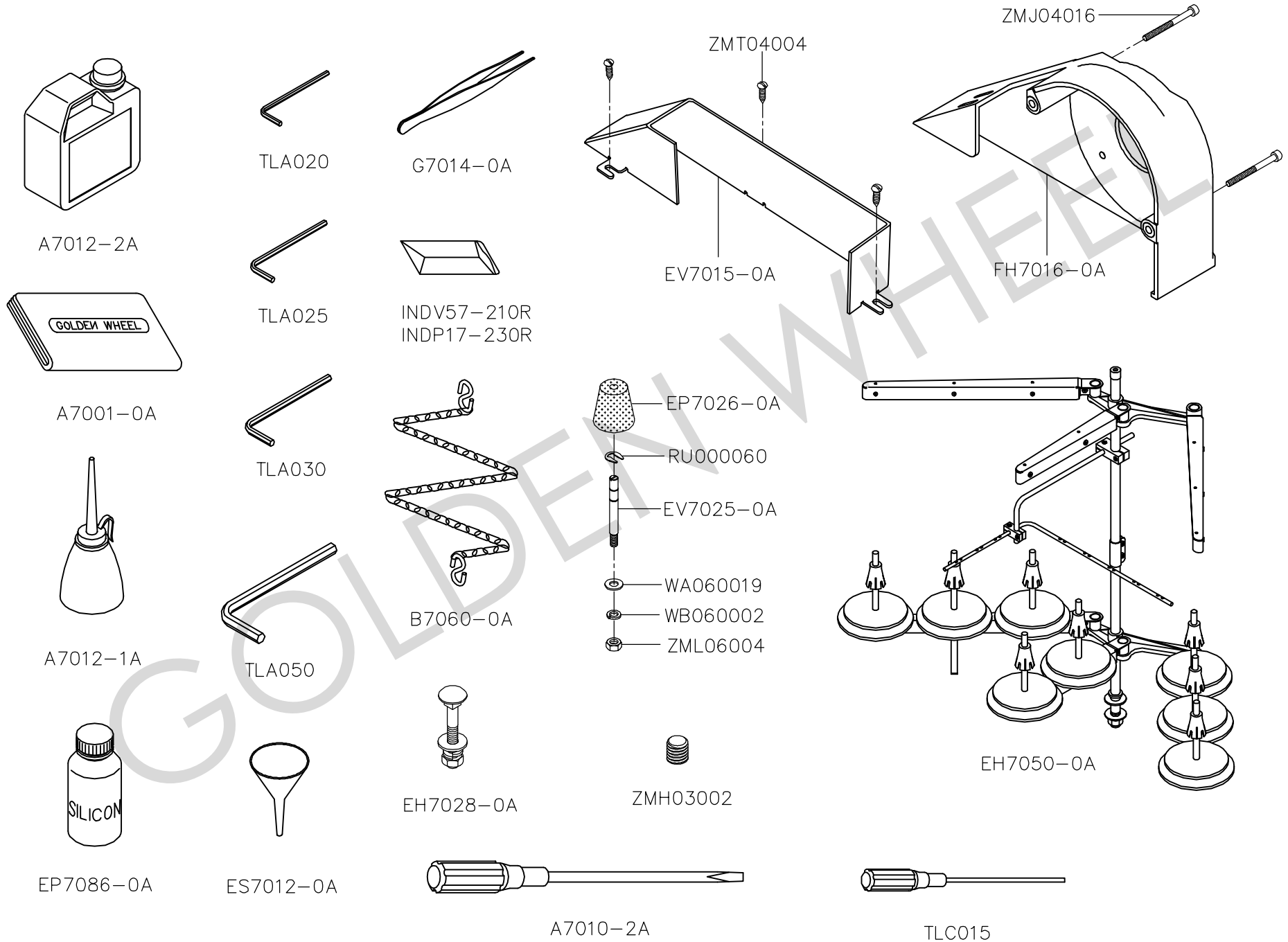
# Q. CS-4650WB 針位組 GAUGE PARTS



Q、CS-4650WB 針位組 GAUGE PARTS

零件號碼 Part No	零件名稱 Name of Part	件數 Q, TY	零件號碼 Part No	零件名稱 Name of Part	件數 Q, TY
4650123270	押腳組 ----- Presser Foot Asm. -----	1	WA040007	墊圈 ----- Washer -----	1
4650123300	押腳(右) --- Presser Foot -----	1	WA059001	墊圈 ----- Washer -----	1
4650140207	針鑰組 ----- Needle Holder Asm. -----	1	YA025220	銷 ----- Pin -----	2
465014020A	針鑰(上) --- Needle Holder -----	1	ZMB03025	螺絲 ----- Screw (M3-0.5x5) -----	2
465014020D	針鑰 ----- Needle Holder -----	1	ZMB03030	螺絲 ----- Screw (M3-0.5x5.5) -----	4
FH1034-0C	針棒線掛 --- Thread Eyelet -----	1	ZMB03049	螺絲 ----- Screw (M3-0.5x3) -----	2
FH1232-0C	押腳(左) --- Presser Foot -----	1	ZMB04055	螺絲 ----- Screw (M4-0.7x5.5) -----	1
FH1234-0A	彈簧 ----- Spring -----	2	ZMB05002	螺絲 ----- Screw (M5-0.8x6) -----	2
FH1235-0A	押腳架 ----- Bracket -----	2	ZMB05033	螺絲 ----- Screw (M5-0.8x6.9) -----	4
FH1236-0A	活動板 ----- Plate -----	1	ZMD04008	螺絲 ----- Screw (M4-0.7x8) -----	1
FH1237-0C	護手架 ----- Finger Guard -----	1	ZMG05037	螺絲 ----- Screw (M5-0.8x5.7) -----	1
FH1238-0A	押腳支架 --- Bracket -----	1	ZMH03002	螺絲 ----- Screw (M3-0.5x3) -----	7
FH1239-0A	支架板 ----- Slide Plate -----	1	ZMH03005	螺絲 ----- Screw (M3-0.5x6) -----	2
FH1402-0B	針鑰 ----- Needle Holder -----	1	ZMJ03010	螺絲 ----- Screw (M3-0.5x6) -----	2
FH6011-0C	鈎針座 ----- Looper Holder -----	1	ZMJ03011	螺絲 ----- Screw (M3-0.5x5.9) -----	4
FH6014-0A	撥線桿 ----- Thread Wiper -----	1	ZMJ04002	螺絲 ----- Screw (M4-0.7x10) -----	1
FH6050-0C	針板 ----- Needle Plate -----	1	ZMJ05001	螺絲 ----- Screw (M5-0.8x14) -----	1
FH6051-0C	送料齒 ----- Feed Dog -----	1	ZML05009	螺帽 ----- Nut -----	1
FH6100-0A	下鈎針 ----- Looper -----	4	ZSB06030	螺絲 ----- Screw (3/32-56x3.6) -----	8
FH6101-0A	針擋(下) --- Thread Guide -----	4			
FH6102-0A	針擋 ----- Needle Guide -----	4			
FH6150-040AA0	支架組 ----- Spreader -----	1			
INDP17-230R	針 ----- Needle -----	1			
INDV57-210R	針 ----- Needle -----	4			

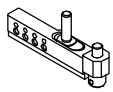
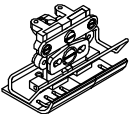
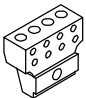
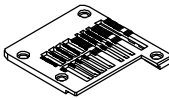
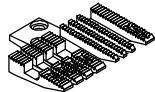
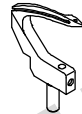
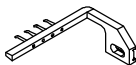
# R. CS-4650WB 附件 ACCESSORIES



## R、CS-4650WB 附件 ACCESSORIES

零件號碼 Part No	零件名稱	Name of Part	件數 Q, TY	備註 Remarks
A7001-0A	機頭罩	Vinyl Cover	1	
A7010-2A	螺絲起子	Screw Driver (Large)	1	
A7012-1A	油壺(中)	Oilier	1	
A7012-2A	油壺(大)	Oilier	1	
B7060-0A	鏈子	Chain Assembly	1	
EH7028-0A	螺絲組	Screw (11/64-40)	4	
EH7050-0A	線架組	Thread Stand Assembly	1	
EP7026-0A	緩衝墊	Cushion Rubber	4	
EP7086-0A	矽膠油	Silicone Oil	1	
ES7012-0A	漏斗	Oil Funnel	1	
EV7015-0A	輔助側蓋	Cover	1	
EV7025-0A	支持柱	Screw	4	
FH7016-0A	皮帶罩殼	Cover	1	
G7014-0A	鉗子	Tweezers	1	
INDP17-230R	針	Needle	1	
INDV57-210R	針	Needle	4	
RU000060	U形扣環	U-Ring	4	
TLA020	六角扳手	Hexagonal Wrench	1	
TLA025	六角扳手	Hexagonal Wrench	1	
TLA030	六角扳手	Hexagonal Wrench	1	
TLA050	六角扳手	Hexagonal Wrench	1	
TLC015	六角扳手	Hexagonal Wrench	1	
WA060019	墊圈	Washer	4	
WB060002	彈簧墊圈	Spring Washer	4	
ZMH03002	螺絲	Screw (M3-0.5x3)	5	
ZMJ04016	螺絲	Screw (M4-0.7x50)	2	
ZML06004	螺帽	Nut	4	
ZMT04004	木螺絲	Screw	3	

S. CS-4650WB 針位組詳表 GAUGE PARTS LIST

整組號碼 尺寸	名稱							
		針錙	押腳組	勾線座	針板	送料齒	勾針	支架
FH1230-040WB 1-1/4+1-1/2+1-3/4+2		4650140207	4650123270	FH6011-0C	FH6050-0C	FH6051-0C	FH6100-0A	FH6150-040AA0

GOLDEN WHEEL

T. CS-4650WB 零件號碼與頁數對照 NUMERICAL PARTS-LIST

零件號碼 PARTS NO.	頁數 PAGE	零件號碼 PARTS NO.	頁數 PAGE	零件號碼 PARTS NO.	頁數 PAGE	零件號碼 PARTS NO.	頁數 PAGE	零件號碼 PARTS NO.	頁數 PAGE
3450322000	6	465018730A	14	A1019-0A	10	EH1025-0A	8	EV1037-2A	8
4650103700	8	4650187400	14	A1025-0A	6	EH1042-0B	8	EV1038-0A	8
4650104800	8	4650188000	14	A1042-0A	6	EH1100-3A	16	EV1055-0A	8
4650107301	24	4650190700	22	A7001-0A	36	EH1511-0C	32	EV1056-0A	8
4650107302	24	4650192100	22	A7010-2A	36	EH1513-0A	32	EV1192-0A	30
465011000A	24	4650401000	12	A7012-1A	36	EH1514-0A	32	EV1202-0A	28
4650110700	22	465040100A	14	A7012-2A	36	EH1515-0A	32	EV1203-0A	28
4650111000	22	465040100B	14	AC1021-0A	8	EH4177-0A	26	EV1204-0A	28
4650111600	14	4650405300	16	AC1023-0A	8	EH4469-0A	26	EV1280-1A	32
4650119000	28	4650408701	4	AC1030-0A	8	EH6020-0A	18	EV1283-1A	32
4650119300	28	4650408800	4	AC1031-0A	8	EH6161-0A	18	EV1284-0A	32
4650120200	22	4650413800	4	AC1034-1A	8	EH6165-0A	18	EV1287-0A	32
4650120800	22	4650426300	20	AC1036-0A	8	EH7028-0A	36	EV1288-0A	32
4650121000	22	465042630A	20	B1050-0A	6	EH7050-0A	36	EV1499-120C	32
4650121300	22	465042630C	20	B6018-2A	14	EP1015-1A	22	EV1505-1A	32
4650123270	34	465042630D	20	B7060-0A	36	EP1179-0A	24	EV1510-1A	32
4650123300	34	4650426800	20	BB6004ZZ	22	EP4025-0A	26	EV1513-1A	32
4650136001	2	4650601200	18	BB6204VVT	12, 22	EP4026-0A	26	EV1516-0A	30
4650137000	2	4650601500	18	BB6205VVNR	12	EP7026-0A	36	EV1517-1A	32
4650140207	34	4650601700	18	BN101408	14	EP7086-0A	36	EV4044-0A	16
465014020A	34	4650601800	18	BN111410	14	ER1085-0A	2	EV4100-0A	2
465014020D	34	4650602100	18	BN202616B	32	ER1087-0A	2	EV4101-0A	2
4650152000	22	465060490B	14	BN323713	12, 18	ER4471-0A	26	EV4477-0A	26
465018010C	14	465060490C	14	BNHK1012	32	ER4475-0A	26	EV4479-0A	26
465018010D	14	465060494E	14	BNKT263013	30	ER4482-0A	26	EV4481-0A	26
4650184220	14	5100312000	8	BTAXK1100	14	ER4483-0A	26	EV4483-0A	26
4650184230	14	8230186700	14	BTAXK1104	14	ES0502-0A-A	8	EV7015-0A	36
4650184240	14	8230186800	14	C1062-1A	22	ES0504-0A-A	8	EV7025-0A	36
4650186900	14	8230190102	22	E7006-1B	14	ES2220-0B	26	FD1132-0A	2
4650186904	14	8243185101	14	EH1021-0A	8	ES7012-0A	36	FE6163-0A	18
4650187300	14	88101853G1	14	EH1021-1A	8	EV1026-0A	8	FH1010-0A	2



T. CS-4650WB 零件號碼與頁數對照 NUMERICAL PARTS-LIST

零件號碼 PARTS NO.	頁數 PAGE	零件號碼 PARTS NO.	頁數 PAGE	零件號碼 PARTS NO.	頁數 PAGE	零件號碼 PARTS NO.	頁數 PAGE	零件號碼 PARTS NO.	頁數 PAGE
FH1011-0A	2	FH1082-0A	24	FH1239-0A	34	FH1501-0A	30	FH4031-0A	16
FH1016-0B	10	FH1086-0A	2	FH1290-0B	32	FH1502-0A	30	FH4032-0A	16
FH1020-0B	8	FH1100-2A	24	FH1291-0B	32	FH1503-0A	30	FH4033-0A	10
FH1021-0B	8	FH1103-0A	24	FH1293-0B	32	FH1504-0A	30	FH4034-0A	10
FH1022-0A	8	FH1105-0A	22	FH1300-0B	28	FH1506-0A	30	FH4040-0B	16
FH1022-0B	8	FH1108-0A	10	FH1300-1B	28	FH1507-0A	30	FH4041-0A	16
FH1023-0A	8	FH1109-0A	10	FH1300-2A	28	FH1508-0A	30	FH4042-0A	10
FH1024-0A	8	FH1111-0A	22	FH1301-0A	28	FH1512-0B	32	FH4043-0A	10
FH1027-0A	8	FH1112-0A	22	FH1302-0A	28	FH1520-0A	30	FH4045-0A	16
FH1032-0C	8	FH1113-0A	22	FH1303-0A	28	FH1521-0A	30	FH4050-0A	16
FH1033-0A	8	FH1122-0A	24	FH1304-0A	28	FH4001-0A	2	FH4051-0A	16
FH1034-0C	34	FH1123-0A	24	FH1305-0A	30	FH4011-0A	12, 22	FH4052-0A	16
FH1035-0B	8	FH1124-0A	24	FH1306-0A	28	FH4012-0A	12	FH4054-0A	16
FH1036-0A	8	FH1125-0A	24	FH1308-0A	30	FH4013-0A	10	FH4055-0A	16
FH1036-0B	8	FH1126-0A	24	FH1309-0A	30	FH4014-0A	10	FH4075-0A	4
FH1037-0B	8	FH1180-0A	28	FH1310-0A	10	FH4015-0A	12	FH4076-0A	4
FH1044-0B	8	FH1181-0A	10	FH1402-0B	34	FH4016-0A	12	FH4077-0A	4
FH1045-0A	8	FH1182-0A	28	FH1420-0A	30	FH4017-0A	12	FH4078-0A	4
FH1046-0A	8	FH1183-0A	28	FH1423-0A	30	FH4018-0A	12	FH4079-0B	4
FH1049-0A	8	FH1184-0A	28	FH1424-0A	30	FH4019-5Z	12	FH4080-0B	4
FH1050-0B	8	FH1185-0A	28	FH1425-0A	30	FH4020-0A	12	FH4081-0D	4
FH1051-0B	8	FH1186-0A	28	FH1426-0A	30	FH4021-0A	12	FH4082-0A	4
FH1052-0B	8	FH1187-0A	28	FH1427-0A	30	FH4022-0A	12	FH4083-0A	4
FH1056-0B	24	FH1191-0A	30	FH1428-0A	30	FH4023-0A	12	FH4084-0A	4
FH1057-0B	24	FH1193-0A	10	FH1430-0A	30	FH4024-0A	12	FH4085-0A	4
FH1058-0A	24	FH1232-0C	34	FH1430-1A	30	FH4025-0A	12	FH4086-0A	4
FH1070-0A	24	FH1234-0A	34	FH1431-0A	30	FH4026-0A	12	FH4090-0A	20
FH1071-0A	24	FH1235-0A	34	FH1432-0A	30	FH4027-0A	12	FH4091-0A	10
FH1072-0B	24	FH1236-0A	34	FH1433-0A	30	FH4028-0A	12	FH4092-0A	10
FH1074-0A	24	FH1237-0C	34	FH1434-0A	30	FH4029-0A	12	FH4092-0C	20
FH1081-0A	24	FH1238-0A	34	FH1500-0A	30	FH4030-0B	16	FH4093-0A	20

T. CS-4650WB 零件號碼與頁數對照 NUMERICAL PARTS-LIST

零件號碼 PARTS NO.	頁數 PAGE	零件號碼 PARTS NO.	頁數 PAGE	零件號碼 PARTS NO.	頁數 PAGE	零件號碼 PARTS NO.	頁數 PAGE	零件號碼 PARTS NO.	頁數 PAGE
FH4115-0A	4	FH4266-0A	10, 14	FH6011-0C	34	FJ1537-0C	6	OPP04200	26
FH4116-0A	4	FH4470-0A	26	FH6013-0A	18	FJ1538-0C	6	OPP205250	2
FH4117-0A	4	FH4473-0A	26	FH6014-0A	34	FJ3523-0C	6	RB200100	30
FH4128-0A	4	FH4474-0A	26	FH6016-0A	18	FN1025-0A	8	RB200120	20
FH4129-0A	4	FH4474-1A	26	FH6019-0A	18	FN1034-0A	8	RC100145	24
FH4130-0A	12	FH4476-0A	26	FH6022-0A	18	FN1035-0A	8	RE000040	4, 30
FH4135-0A	4	FH4478-0A	26	FH6050-0C	34	FN1038-0A	8	RE000050	6, 18
FH4136-0A	4	FH4479-0A	26	FH6051-0C	34	FN1039-0A	8	RE000070	32
FH4137-0A	4	FH4480-0A	26	FH6100-0A	34	FN1042-0A	8	RE000080	16, 18, 30
FH4139-0A	4	FH4485-0A	26	FH6101-0A	34	FN1043-0A	8	RE000090	30
FH4140-0A	4	FH4486-0A	26	FH6102-0A	34	G7014-0A	36	RE000100	16
FH4141-0A	4	FH4600-0A	20	FH6150-040A	34	HB4105-0A	2	RU000060	36
FH4142-0A	4	FH4650-0B	2	A0		INDP17-230R	34, 36	SEC1200400	2
FH4158-0A	26	FH4700-0B	20	FH7016-0A	36	INDV57-210R	34, 36	SEC1800400	10
FH4159-0A	26	FH4755-0B	20	FJ1020-3A	6	J1034-0A	8	SEC2000700	20, 30
FH4160-0B	26	FH4759-0B	20	FJ1021-3A	6	J1035-0A	8	SEN0500550	24
FH4161-0A	26	FH4760-0B	20	FJ1026-3A	6	J1051-0A	2	SEN0910700	2
FH4162-0A	26	FH4761-0B	20	FJ1038-3A	6	LN5674-0A	12	SEN1080850	4
FH4163-0A	26	FH4762-0B	20	FJ1082-0A	6	LN5675-0A	12	SEN2000800	2
FH4164-0A	26	FH4764-0B	20	FJ1522-0C	6	LN5676-0A	12	SEN2000820	4
FH4165-0B	26	FH4765-0B	20	FJ1525-0C	6	LN5677-0A	12	SEN2351000	2
FH4166-0A	26	FH4766-0B	20	FJ1527-0C	6	OAGM081203	10	SEN3661000	2
FH4167-0A	26	FH4777-0B	20	FJ1528-0C	6	OAGM091504	10	SEN4751030	30
FH4168-0A	26	FH4800-0A	20	FJ1529-0C	6	OAGM101703	10	TLA020	36
FH4169-0A	26	FH4801-0A	20	FJ1530-0C	6	OAGM121803	10, 20, 30	TLA025	36
FH4170-0A	26	FH6000-0B	18	FJ1530-1C	6	OAGM152103	10	TLA030	36
FH4171-0A	26	FH6007-0A	10	FJ1532-0A	6	OPP0040100	6	TLA050	36
FH4260-0B	20	FH6008-0A	10	FJ1533-0C	6	OPP00500	4	TLC015	36
FH4261-0A	20	FH6009-0A	10	FJ1534-0C	6	OPP0052240	8	WA030001	2, 8
FH4262-0A	20	FH6010-0B	18	FJ1535-0C	6	OPP0098240	6	WA040007	20, 34
FH4265-0A	20	FH6010-1A	18	FJ1536-0C	6	OPP01500	10	WA040014	8

T. CS-4650WB 零件號碼與頁數對照 NUMERICAL PARTS-LIST

零件號碼 PARTS NO.	頁數 PAGE	零件號碼 PARTS NO.	頁數 PAGE	零件號碼 PARTS NO.	頁數 PAGE	零件號碼 PARTS NO.	頁數 PAGE	零件號碼 PARTS NO.	頁數 PAGE
WA040016	20	XA250225	18	ZMB04055	34	ZMH05002	14, 16, 18	ZMJ04008	4, 8, 20, 24
WA040024	32	XA250280	16	ZMB04062	4		28, 30		26, 32
WA049006	4	XA300030	30	ZMB05002	34	ZMH05003	22	ZMJ04010	20
WA050010	4	XA600075	26	ZMB05033	16, 34	ZMH05006	4, 12, 18	ZMJ04014	4, 6
WA059001	34	XA600115	16	ZMB05034	24		22, 26	ZMJ04016	36
WA060017	6	XB102002	16, 18	ZMB05035	6	ZMH05008	16, 22, 28	ZMJ04028	8
WA060019	36	XB103005	16	ZMB05040	6	ZMH05009	6, 32	ZMJ05001	2, 18, 34
WA060032	30	XB107003	16	ZMB06006	22	ZMH06002	22	ZMJ05003	18
WA060035	2	XB107004	12	ZMB06024	16	ZMH06003	12, 22, 30	ZMJ05008	28, 30
WA069002	24, 30	XB111002	14	ZMB10003	4	ZMH06005	22	ZMJ05016	20, 28
WA070001	18	XB123001	8	ZMC04001	18	ZMH06007	14	ZMJ05018	18
WA080012	28	XB315002	26	ZMC04007	32	ZMH06008	12, 22, 24	ZMJ06001	28
WA089013	32	XB400070	24	ZMC04011	12	ZMH06011	12, 22	ZMJ06002	16, 18, 24
WA090011	16	XP300135	26	ZMC04019	4, 14	ZMH06015	22		30
WA100004	2	XP300560	26	ZMD03050	20	ZMH06026	22	ZMJ06003	2
WA100019	18	XP400084	26	ZMD04008	20, 34	ZMH06028	16, 30	ZMJ06004	24
WA104005	18	XP400130	26	ZMD08005	4	ZMH06029	22	ZMJ06008	26, 30, 32
WA120007	16, 20, 30	XP400470	26	ZMF18002	30	ZMH10001	16	ZMJ06009	22
WA170007	24	YA025220	34	ZMG03017	4	ZMJ03004	4	ZMJ06011	30
WB041001	18	YA050120	30, 32	ZMG04023	2, 8	ZMJ03006	24	ZMJ06022	30
WB060002	24, 36	YA050180	28	ZMG04071	4	ZMJ03008	26	ZMJ06027	16, 26
WC050003	4	YD030006	26	ZMG05037	34	ZMJ03010	14, 26, 34	ZMJ08006	24
WG000005	4	ZMA04005	32	ZMH03002	34, 36	ZMJ03011	34	ZMJ08007	2
WG000006	2, 8	ZMA14001	4	ZMH03005	34	ZMJ04001	2, 4, 8, 20	ZMK03002	12
WG000008	32	ZMB03004	24	ZMH03009	16		28	ZMK03003	12
WG000012	30	ZMB03005	8	ZMH04001	2, 20	ZMJ04002	2, 4, 18, 20	ZMK05020	12
WH208007	32	ZMB03025	34	ZMH04003	6, 24, 32		32, 34	ZML03001	16
WH212014	20	ZMB03030	34	ZMH04005	4	ZMJ04004	30	ZML03002	26
XA150040	16	ZMB03049	34	ZMH04010	18	ZMJ04005	20, 24, 26	ZML04001	4, 20
XA150044	18	ZMB04005	26	ZMH04019	18		32	ZML04006	26
XA250065	16	ZMB04054	8	ZMH05001	26	ZMJ04007	4, 8, 30	ZML04009	4, 30

T. CS-4650WB 零件號碼與頁數對照 NUMERICAL PARTS-LIST

零件號碼 PARTS NO.	頁數 PAGE	零件號碼 PARTS NO.	頁數 PAGE	零件號碼 PARTS NO.	頁數 PAGE	零件號碼 PARTS NO.	頁數 PAGE	零件號碼 PARTS NO.	頁數 PAGE
ZML05005	18	ZSG20008	30						
ZML05009	34	ZSH11004	16, 20						
ZML06001	6, 24, 30	ZSH16001	16						
ZML06002	26	ZSJ11001	28						
ZML06004	36	ZSL14007	32						
ZML08002	32	ZSN14002	28						
ZMN15002	28	ZSR16005	6						
ZMQ03005	2								
ZMQ04015	12								
ZMQ04018	8								
ZMQ04019	6								
ZMQ04021	8								
ZMT04004	36								
ZSB05004	8								
ZSB06030	34								
ZSB08009	32								
ZSB09011	14								
ZSB11017	28								
ZSB11070	32								
ZSB11074	28								
ZSB11155	4								
ZSB11156	4								
ZSB16015	4								
ZSB28001	2								
ZSC09006	32								
ZSC09026	14								
ZSC09033	12								
ZSD14009	28								
ZSG11113	30								
ZSG11114	30								
ZSG11122	28								