

金輪牌工業用縫紉機

GOLDEN WHEEL INDUSTRIAL SEWING MACHINE

零件分解圖

PARTS BOOK

MODEL CS-7390

CS-7390F

CS-7390FT

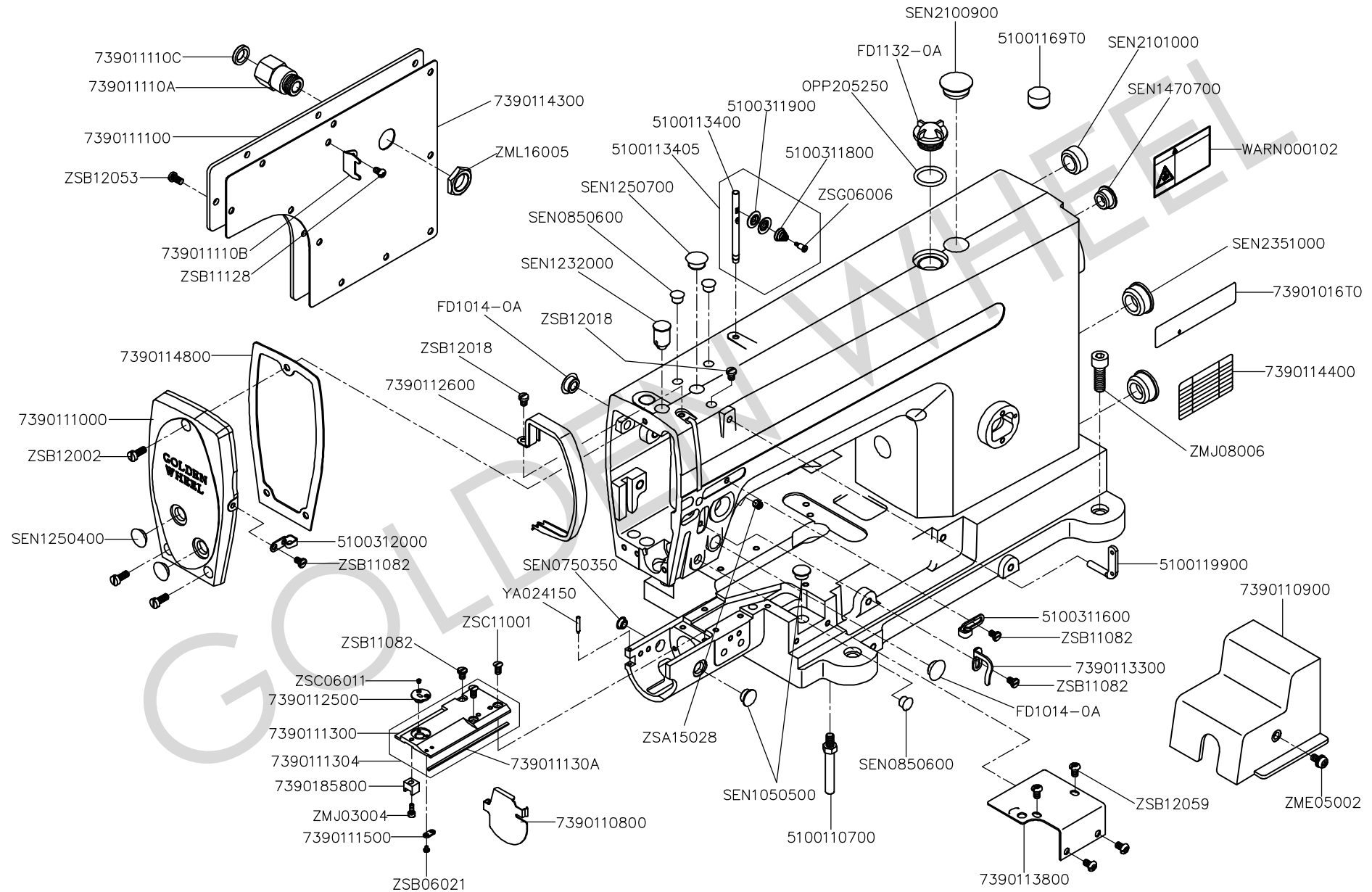
啓翔股份有限公司

CHEE SIANG INDUSTRIAL CO., LTD.

MODEL : CS-7390(FT)

索引	INDEX	PAGE
A、本體外觀零件-----	ARM BED AND COVERS -----	2-3
B、上軸. 豎軸. 下軸機構-----	MAINSHAFT, UPRIGHT SHAFT & HOOK DRIVING SHAFT COMPONTS-----	4-5
C、針棒. 天秤機構 -----	NEEDLE BAR & THREAD TAKE-UP LEVER MECHANISM -----	6-7
D、押腳機構(1)-----	PRESSURE BAR COMPNFNTS(1) -----	8-9
E、押腳機構(2)-----	PRESSURE BAR COMPNFNTS(2) -----	10-11
F、送料機構-----	FEED MECHANISN COMPONENTS-----	12-13
G、針棒搖擺機構-----	NEEDL FEED MECHANISM COMPONENTS-----	14-15
H、切線機構-----	THREAD TRIMMER MECHANISM-----	16-17
I、卷邊器機構(1)-----	HEMMER COMPONENTS (1)-----	18-19
J、卷邊器機構(2)-----	HEMMER COMPONENTS (2)-----	20-21
K、給油機構-----	LUBRICATION COMPONENTS-----	22-23
L、附件 -----	ACCESSORIES -----	24-25
M、氣壓控制配管圖-----	PNEUMATIC CONTROL TUBING-----	26
N、零件號碼與頁數對照-----	NUMERICAL PARTS-LIST-----	27-29

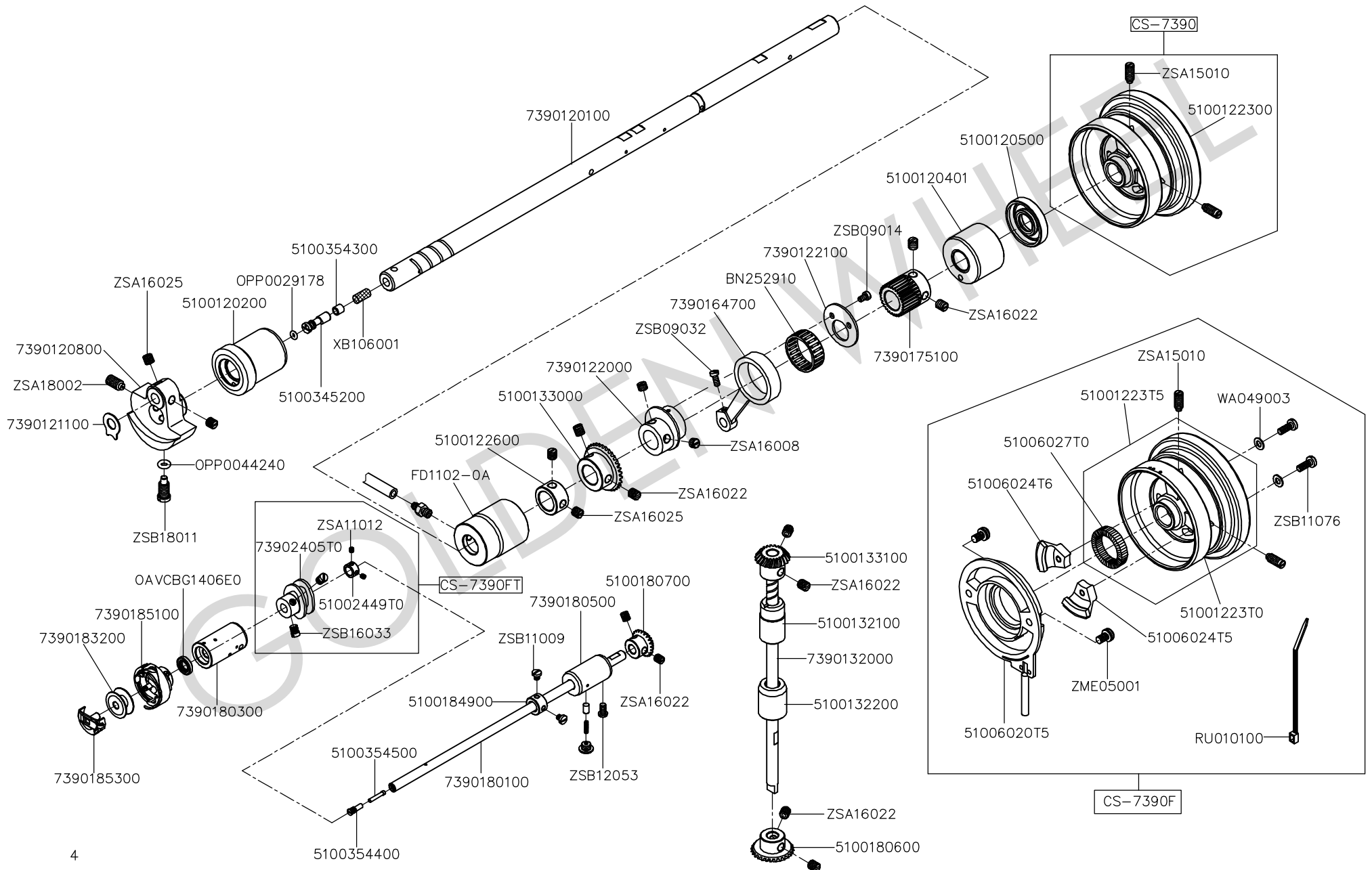
A.CS-7390 本體外觀零件 ARM BED AND COVERS



A、CS-7390 本體外觀零件 ARM BED AND COVERS

零件號碼 Part No.	零件名稱 Name of Part	件數 Q'TY	零件號碼 Part No.	零件名稱 Name of Part	件數 Q'TY	備註 Remarks
5100110700	固定螺絲	4	FD1132-0A	上油鏡	1	
5100113400	線掛	1	OPP205250	O型橡膠環	1	
5100113405	線掛(套)	1	SEN0750350	油蓋	1	
51001169T0	油蓋	1	SEN0850600	油蓋	3	
5100119900	二孔線掛	1	SEN1050500	油蓋	2	
5100311600	線掛(中)	1	SEN1232000	油蓋	1	
5100311800	彈簧	1	SEN1250400	油蓋	2	
5100311900	壓線盤	2	SEN1250700	油蓋	1	
5100312000	線掛	1	SEN1470700	油蓋	1	
73901016T0	機型銘板	1	SEN2100900	油蓋	1	
7390110800	蓋板	1	SEN2101000	油蓋	1	
7390110900	齒輪蓋	1	SEN2351000	油蓋	2	
7390111000	面板	1	WARN000102	警示標簽	1	
7390111100	蓋板	1	YA024150	銷	1	
739011110A	支撐套管	1	ZME05002	螺絲	1	
739011110B	連桿支撐架	1	ZMJ03004	螺絲	1	
739011110C	油封	1	ZMJ08006	螺絲	4	
7390111300	針板	1	ZML16005	螺帽	1	
7390111304	針板組	1	ZSA15028	螺絲	1	
739011130A	針板墊片	1	ZSB06021	螺絲	2	
7390111500	針板固定板	1	ZSB11082	螺絲	4	
7390112500	導板座	1	ZSB11128	螺絲	1	
7390112600	天秤蓋	1	ZSB12002	螺絲	3	
7390113300	線掛	1	ZSB12018	螺絲	1	
7390113800	線掛	1	ZSB12053	螺絲	10	
7390114300	蓋板墊片	1	ZSB12059	螺絲	4	
7390114400	貼紙	1	ZSC06011	螺絲	2	
7390114800	面板墊片	1	ZSC11001	螺絲	2	
7390185800	中釜壓腳	1	ZSG06006	螺絲	1	
FD1014-0A	油蓋	2				

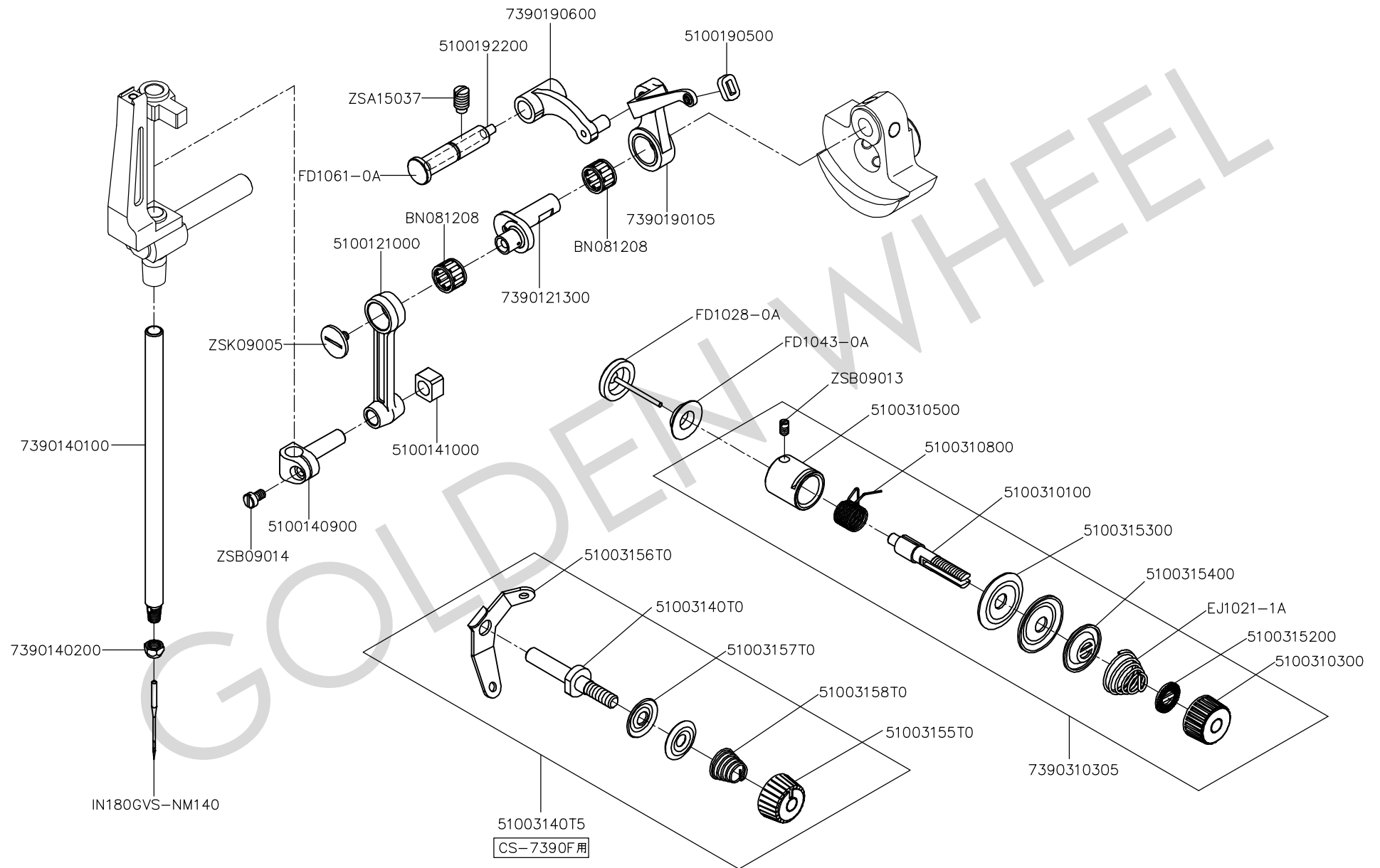
B.CS-7390 上軸 立軸 下軸機構 MAIN SHAFT, UPRIGHT SHAFT & HOOK DRIVING SHAFT COMPONENTS



B、CS-7390 上軸. 豎軸. 下軸機構 MAIN SHAFT, UPRIGHT SHAFT & HOOK DRIVING SHAFT COMPONENTS

零件號碼 Part No.	零件名稱	Name of Part	件數 Q'TY	零件號碼 Part No.	零件名稱	Name of Part	件數 Q'TY	備註 Remarks
5100120200	上軸套管(前)	Main Shaft Bushing (front)	1	7390175100	減速齒車	Deceleration Gear	1	
5100120401	上軸套管(後)	Main Shaft Bushing(Rear)	1	7390180100	下軸	Hook Driving Shaft	1	
5100120500	油蓋	Oil Seal	1	7390180300	下軸套管(左)	Bushing (Front)	1	
5100122300	軸承蓋	Bearing Cover	1	7390180500	下軸套管(左)	Bushing (Front)	1	
51001223T0	皮帶輪	Hand Wheel	1	7390183200	梭仔	Bobbin	1	
51001223T5	皮帶輪(套)	Hand Wheel Asm	1	7390185100	梭頭	Hook	1	
5100122600	固定環	Collar	1	7390185300	梭殼	Bobbin Case	1	
5100132100	豎軸套管(上)	Upright Shaft Bushing	1	73902405T0	切線凸輪	Thread Trimmer Cam	1	
5100132200	針棒套管(下)	Needle Bar Bushing (Lower)	1	BN252910	滾針軸承	Roller Bearing	1	
5100133000	上傘齒車(大)	Bevel Gear (Large)	1	FD1102-0A	上軸套管(中)	Main Shaft Bushing (Center)	1	
5100133100	豎傘齒車(小)	Bevel Gear (Small)	1	OAVCBG1406E0	油封	Gasket	1	
5100180600	豎傘齒車(大)	Bevel Gear (Large)	1	OPP0029178	O形環	O-Rings	1	
5100180700	斜齒輪(小)	Screw Gear (Back)	1	OPP0044240	O形環	O-Rings	1	
5100184900	定環	Thrust Collar	1	RU010100	紮線帶	Cable Tie	1	
51002449T0	定環	Thrust Collar	1	WA049003	墊片	Washer	2	
5100354200	油量調節銷	Oil Adjusting Pin	1	XB106001	油棉	Felt	1	
5100354300	油量調節橡膠	Oil Adjusting Rubber	1	ZME05001	螺絲	Screw(M5-0.8x10)	2	
5100354400	螺絲	Screw	1	ZSA11012	螺絲	Screw(11/64-40x4.6)	2	
5100354500	濾器	Filter	1	ZSA15010	螺絲	Screw(15/64-28x15)	4	
51006020T5	感測器	Defector Bracket	1	ZSA16008	螺絲	Screw(1/4-40x4.5)	2	
51006024T5	磁鐵台(A)	Magnet Fitting Base (A)	1	ZSA16022	螺絲	Screw(1/4-40x7)	10	
51006024T6	磁鐵台(B)	Magnet Fitting Base (B)	1	ZSA16025	螺絲	Screw(1/4-40x6)	4	
51006027T0	磁鐵(C)	Magnet (C)	1	ZSA18002	螺絲	Screw(9/32-28x13.5)	1	
7390120100	上軸	Main Shaft	1	ZSB09014	螺絲	Screw(9/64-40x6)	2	
7390120800	凸輪	Counterweight	1	ZSB09032	螺絲	Screw(9/64-40x8.5)	1	
7390121100	鈞合錘保護板	Counterweight Protecting Plate	1	ZSB11009	螺絲	Screw(11/64-40x5)	2	
7390122000	偏心輪	Feed Cam	1	ZSB11076	螺絲	Screw(11/64-40x12)	2	
7390122100	軸承蓋	Bearing Cover	1	ZSB12053	螺絲	Screw(3/16-28x9)	1	
7390132000	豎軸	Upright Shaft	1	ZSB16033	螺絲	Screw(1/4-40x4.8)	2	
7390164700	連接叉桿	Horizontal Feed Rod	1	ZSB18011	螺絲	Screw(9/32-28x16)	1	

C.CS-7390 針棒, 天平機構 NEEDLE BAR & THREAD TAKE-UP LEVER COMPONENTS

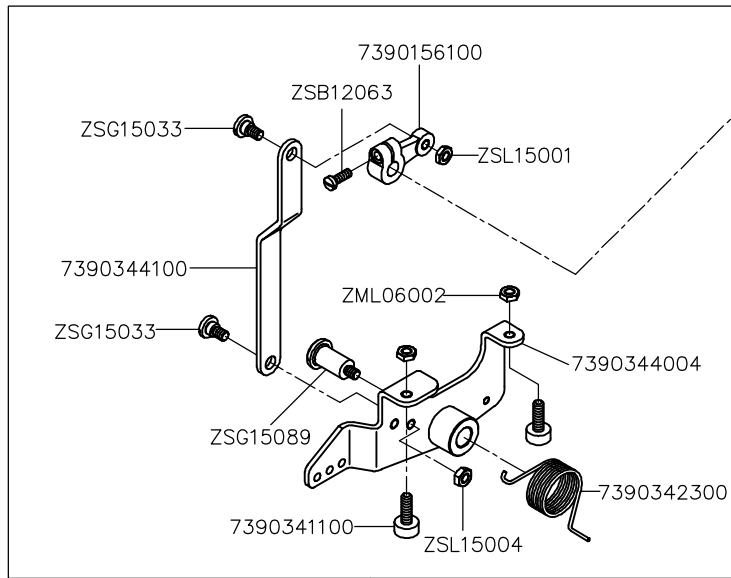


C、CS-7390 針棒.天平機構 NEEDLE BAR & THREAD TAKE-UP LEVER COMPONENTS

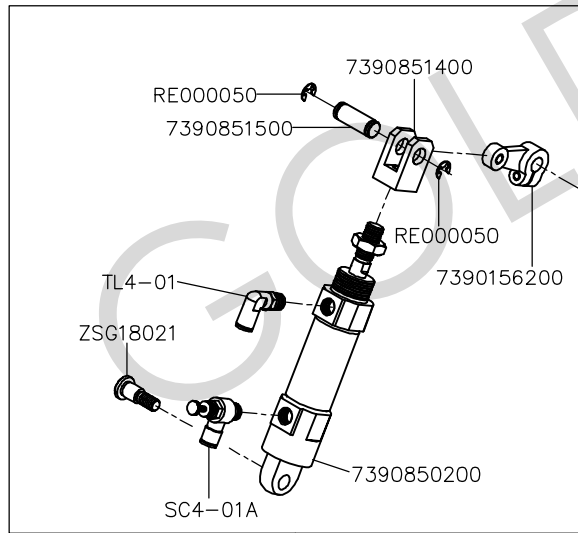
零件號碼 Part No.	零件名稱 Name of Part	件數 Q'TY	零件號碼 Part No.	零件名稱 Name of Part	件數 Q'TY	備註 Remarks
5100121000	針棒連接桿--- Needle Bar Crank Rod-----	1	51003158T0	彈簧----- Tension Spring-----	1	
5100140900	針棒鉗----- Needle Bar Connection-----	1	7390121300	針棒連接軸----- Needle Bar Crank Shaft-----	1	
5100141000	針棒導引滑塊 Slide Block -----	1	7390140100	針棒----- Needle Bar-----	1	
5100190500	防油橡膠----- Oil Guard Rubber-----	1	7390140200	螺帽----- Nut-----	1	
5100192200	油棉----- Felt -----	1	7390190105	天秤(結合)----- Thread Take-Up Lever Com.-----	1	
5100310100	調整螺絲桿--- Thread Tension post-----	1	7390190600	天秤架----- Thread Take-Up Lever Link-----	1	
5100310300	螺帽----- Nut-----	1	7390310305	沙拉祖----- Head Tension Bracket Assembly---	1	
5100310500	彈簧座----- Thread Tension Post Bracket-----	1	BN081208	軸承----- Bearing -----	2	
5100310800	吊線彈簧----- Spring-----	1	EJ1021-1A	彈簧----- Spring-----	1	
51003140T0	調整螺絲桿--- First Tension Post-----	1	FD1028-0A	鬆線銷帽組件-- Tension Release Pin Cap Asm-----	1	
51003140T5	沙拉祖----- Head Tension Bracket Assembly-----	1	FD1043-0A	密封環----- Cap Ring-----	1	
5100315200	墊片----- Tension Disk Stopper-----	1	FD1061-0A	天平固定銷----- Thread Take-Up Lever Link Pin---	1	
5100315300	壓線盤----- Tension Disk-----	2	IN180GVS-NM140	針----- Needle 180GVS-NM140-----	1	
5100315400	線調整壓盤--- Tension Regulator Presser Disk-----	1	ZSA15037	螺絲----- Screw(15/64-28x10.5)-----	1	
51003155T0	螺帽----- Nut -----	1	ZSB09013	螺絲----- Screw(9*64-40x4)-----	1	
51003156T0	上線壓力板--- Upper Thread Tension Plate-----	1	ZSB09014	螺絲----- Screw(9/64-40x6)-----	1	
51003157T0	壓線盤----- Tension Disk-----	1	ZSK09005	螺絲----- Hinge Screw-----	1	

GOLDEN

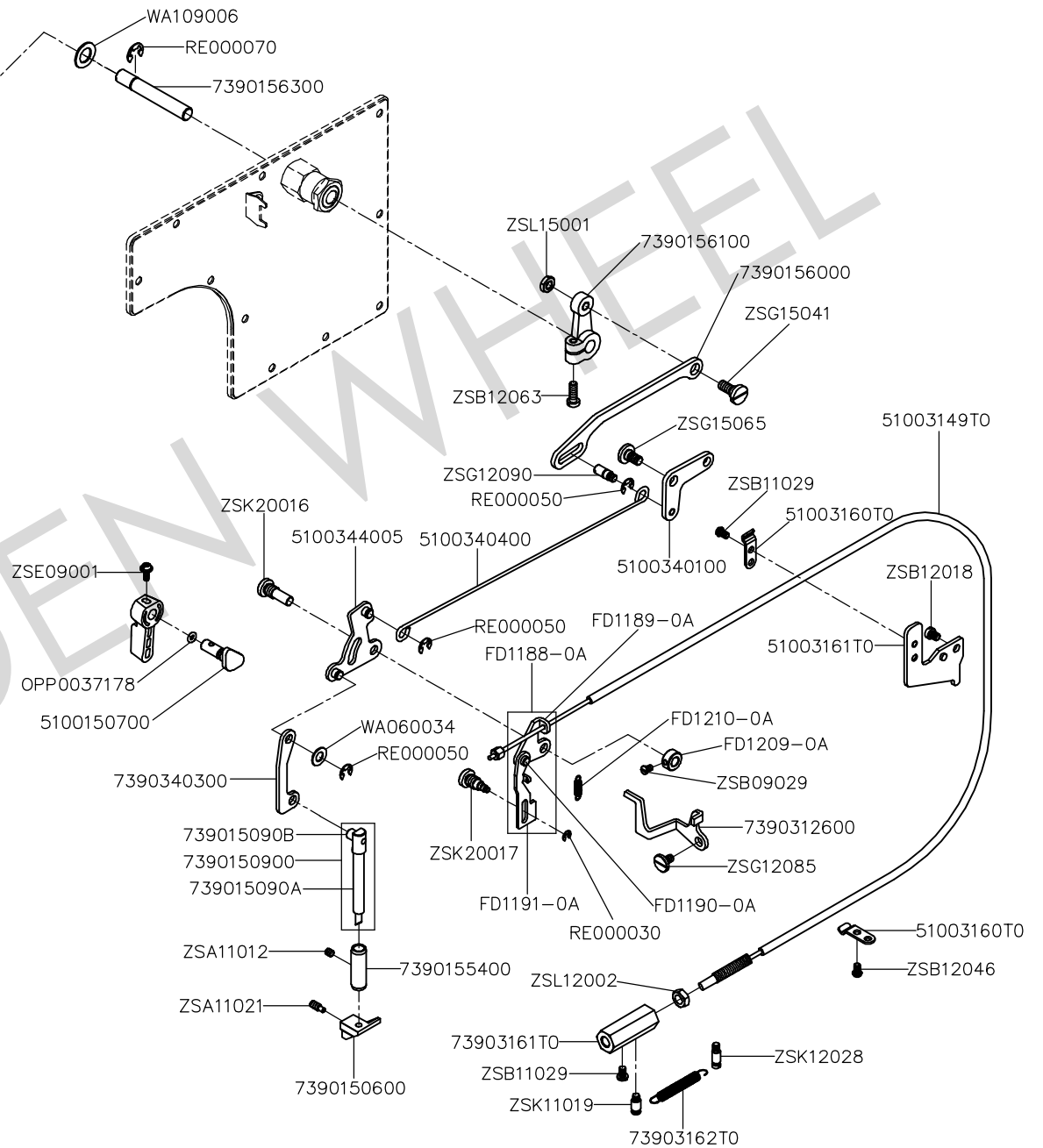
D.CS-7390 壓腳機構(1) PRESSURE BAR COMPONENTS(1)



CS-7390用



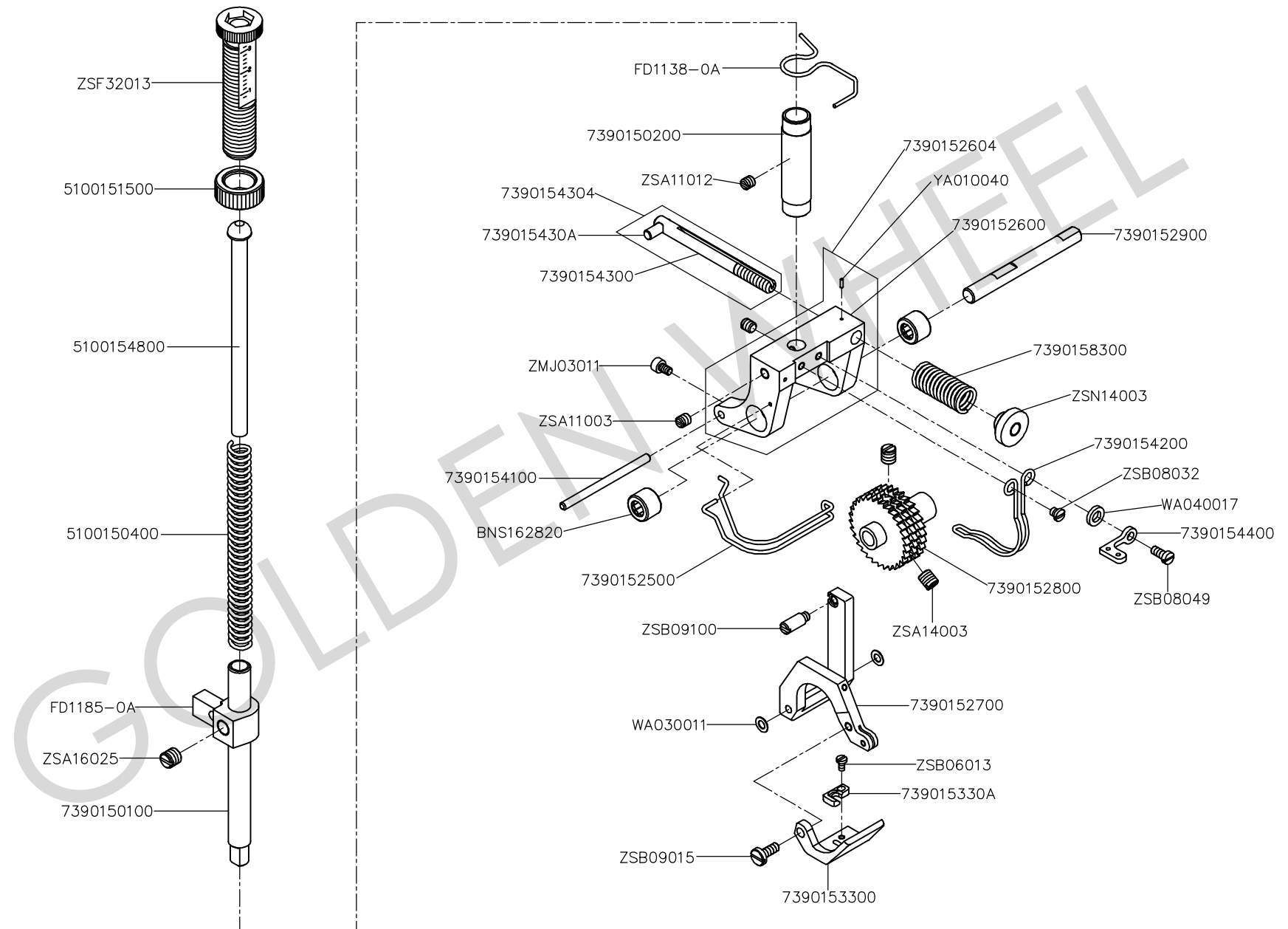
CS-7390F用



D、CS-7390 押腳機構(1) PRESSURE BAR COMPONENTS (1)

零件號碼 Part No.	零件名稱	Name of Part	件數 Q'TY	零件號碼 Part No.	零件名稱	Name of Part	件數 Q'TY	備註 Remarks
5100150700	押棒偏心軸	Hand Lifter cam	1	FD1210-0A	拉簧	Spring	1	
51003149T0	鋼索組	Wire Asm	1	OPP0037178	O形環	O-Ring	1	
51003160T0	夾線板	Wire Holder	2	RE000030	E扣環	E-ring	1	
51003161T0	固定板(上)	Wire Holder Bracket (Upper)	1	RE000050	E扣環	E-Ring	5	
5100340100	押棒上升臂	Presser Bar Lifting Link	1	RE000070	E扣環	E-Ring	1	
5100340400	押棒提昇桿	Side Connecting Bar	1	SC4-01A	節流閥	Speed Controller	1	
5100344005	壓縮滑座(組)	Thread Releasing Plate Asm	1	TL4-01	管接頭	Connector	1	
7390150600	押腳提升台	Hand Lifter Base	1	WA060034	墊片	Washer	1	
7390150900	押腳提升軸套組	Hand Lifter Shaft Bushing Asm	1	WA109006	墊片	Washer	1	
739015090A	押腳提升軸	Hand Lifter Shaft	1	ZML06002	螺帽	Nut	2	
739015090B	押腳提升軸	Hand Lifter Shaft Comply	1	ZSA11012	螺絲	Screw(11/64-40x4.6)	1	
7390155400	押腳提升軸套	Hand Lifter Shaft Bushing	1	ZSA11021	螺絲	Screw(11/64-40x12)	1	
7390156000	蓋板連接桿	Side Plate Link	1	ZSB09029	螺絲	Screw(9/64-40x6)	1	
7390156100	蓋板外驅動腕	Solenoid Arm	2	ZSB11029	螺絲	Screw(11/64-40x7)	1	
7390156200	蓋板外驅動腕	Solenoid Arm	1	ZSB12018	螺絲	Screw(3-16-28x6)	1	
7390156300	固定軸	Lifter Lever Shaft	1	ZSB12046	螺絲	Screw(3-16-28x7)	1	
7390312600	鬆線頂板	Tension Release Link	1	ZSB12063	螺絲	Screw(3/16-28x14)	2	
73903161T0	固定塊	Wire Connector	1	ZSE09001	螺絲	Screw(9/64-40x9.6)	1	
73903162T0	彈簧	Spring	1	ZSG12085	螺絲	Screw(3/16-32x4.1)	1	
7390340300	提升板	Lifting Lever	1	ZSG12090	螺絲	Screw(3/16-32x1.5)	1	
7390341100	螺絲	Screw	2	ZSG15033	螺絲	Screw(15/64-28x6)	2	
7390342300	彈簧	Spring	1	ZSG15041	螺絲	Screw(15/64-28x10.6)	1	
7390344004	押腳提桿組	Hand Lifter Link Asm	1	ZSG15065	螺絲	Screw(15/64-28x6.5)	1	
7390344100	壓縮滑座	Thread Releasing Plate	1	ZSG15089	螺絲	Screw(15/64-28x6.5)	1	
7390850200	氣壓缸	Air Cylinder	1	ZSG18021	螺絲	Screw(9/32-28x11)	1	
7390851400	氣壓缸接頭	Presser Lifter Holder	1	ZSK11019	螺絲	Screw(11/64-40x4)	1	
7390851500	銷	Pin	1	ZSK12028	螺絲	Screw(3/16-28x4.5)	1	
FD1188-0A	鬆線板組合圖	Tension Release Plate Asm	1	ZSK20016	螺絲	Screw(1/4-40x5.5)	1	
FD1189-0A	鬆線板	Tension Release Plate	1	ZSK20017	螺絲	Screw(1/4-40x5.5)	1	
FD1190-0A	連接銷	Connecting Pin	1	ZSL12002	螺帽	Nut	1	
FD1191-0A	鬆線板	Tension Release Plate	1	ZSL15001	螺帽	Nut	2	
FD1209-0A	固定環	Thrust Collar Asm	1	ZSL15004	螺帽	Nut	1	

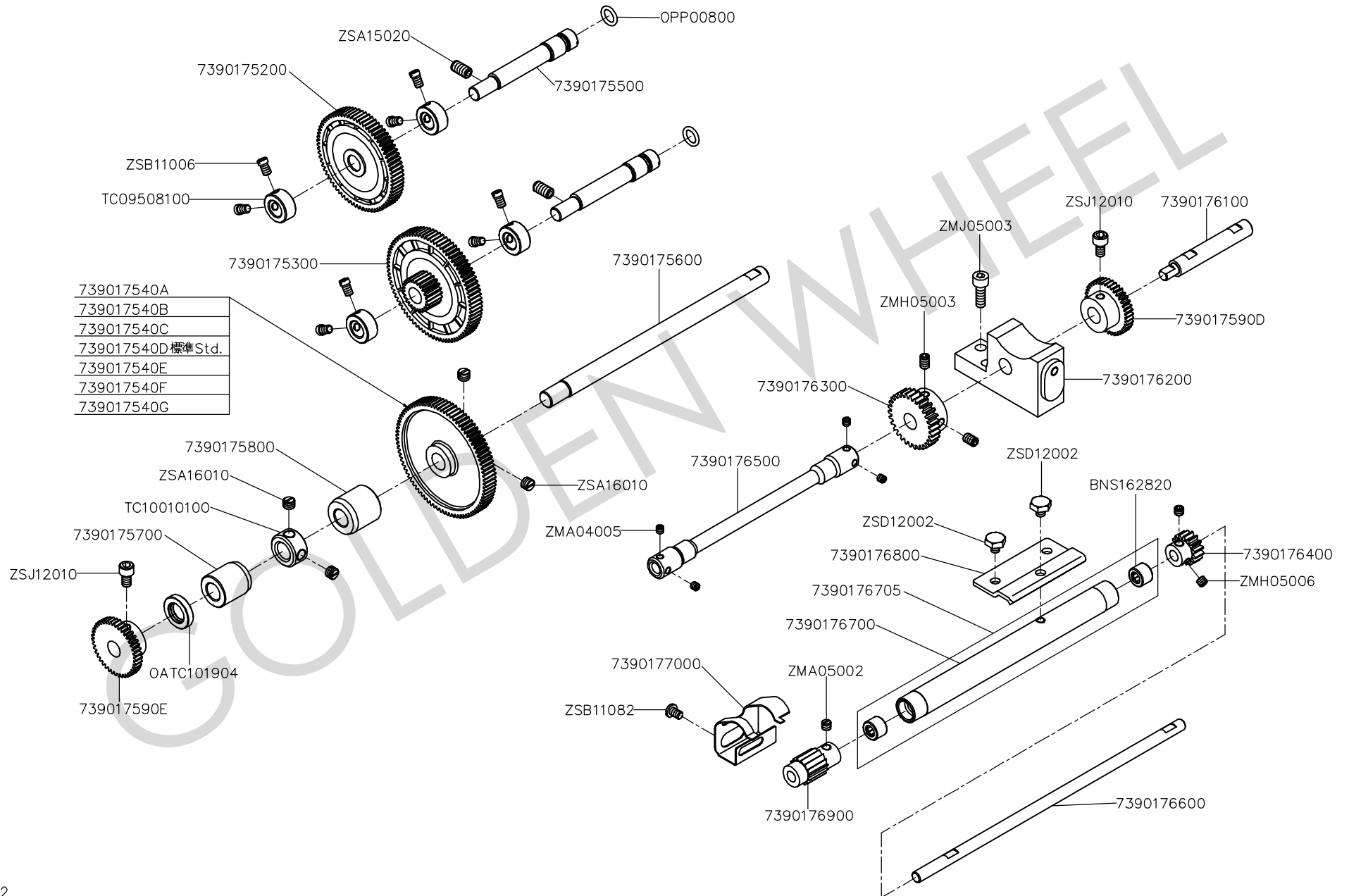
E.CS-7390 壓脚機構(2) PRESSURE BAR COMPONENTS(2)



E、CS-7390 押腳機構(2) PRESSURE BAR COMPONENTS (2)

零件號碼 Part No.	零件名稱 Name of Part	件數 Q'TY	零件號碼 Part No.	零件名稱 Name of Part	件數 Q'TY	備註 Remarks
5100150400	彈簧----- Spring -----	1	7390158300	彈簧----- Spring -----	1	
5100151500	螺帽----- Nut-----	1	BNS162820	滾針軸承----- Roller Bearing-----	2	
5100154800	彈簧導桿----- Spring Guide-----	1	FD1138-0A	油棉夾----- Oil felt Presser-----	1	
7390150100	押棒----- Presser Bar-----	1	FD1185-0A	押棒提昇器----- Presser Bar Bracket-----	1	
7390150200	押棒套管----- Bushing -----	1	WA030011	墊片----- Washer -----	2	
7390152500	保護架----- Holder -----	1	WA040017	墊片----- Washer-----	1	
7390152600	押腳台----- Presser Base-----	1	YA010040	平行銷----- Pin -----	1	
7390152604	押腳台組----- Presser Base Arm-----	1	ZMJ03011	螺絲----- Screw(M3-0.5x4.9)-----	2	
7390152700	押腳送料腕----- Presser Fitting Arm-----	1	ZSA11003	螺絲----- Screw(11/64-40x5)-----	2	
7390152800	送料齒----- Feed Roller-----	1	ZSA11012	螺絲----- Screw(11/64-40x4.6)-----	1	
7390152900	上送料軸----- Upper Feed Roller Shaft-----	1	ZSA14003	螺絲----- Screw(7/32/32x6)-----	2	
7390153300	押腳----- Presser Foot-----	1	ZSA16025	螺絲----- Screw(1/4-40x6)-----	1	
739015330A	壓腳板導孔----- Presser Foot Guide-----	1	ZSB06013	螺絲----- Screw(3/32-56x4)-----	1	
7390154100	銷----- Pin -----	1	ZSB08032	螺絲----- Screw(1/8-44x3)-----	1	
7390154200	保護架----- Holder -----	1	ZSB08049	螺絲----- Screw(1/8-44x7)-----	1	
7390154300	調子棒組----- Regulation Rod Asm-----	1	ZSB09015	螺絲----- Screw(9/64-40x9)-----	1	
7390154304	調子棒----- Regulation Rod-----	1	ZSB09100	螺絲----- Screw Pin-----	1	
739015430A	調子棒插銷----- Regulation Rod Pin-----	1	ZSF32013	螺絲----- Screw-----	1	
7390154400	線掛----- Thread Guide-----	1	ZSN14003	螺絲----- Screw(7/32-32x4)-----	1	

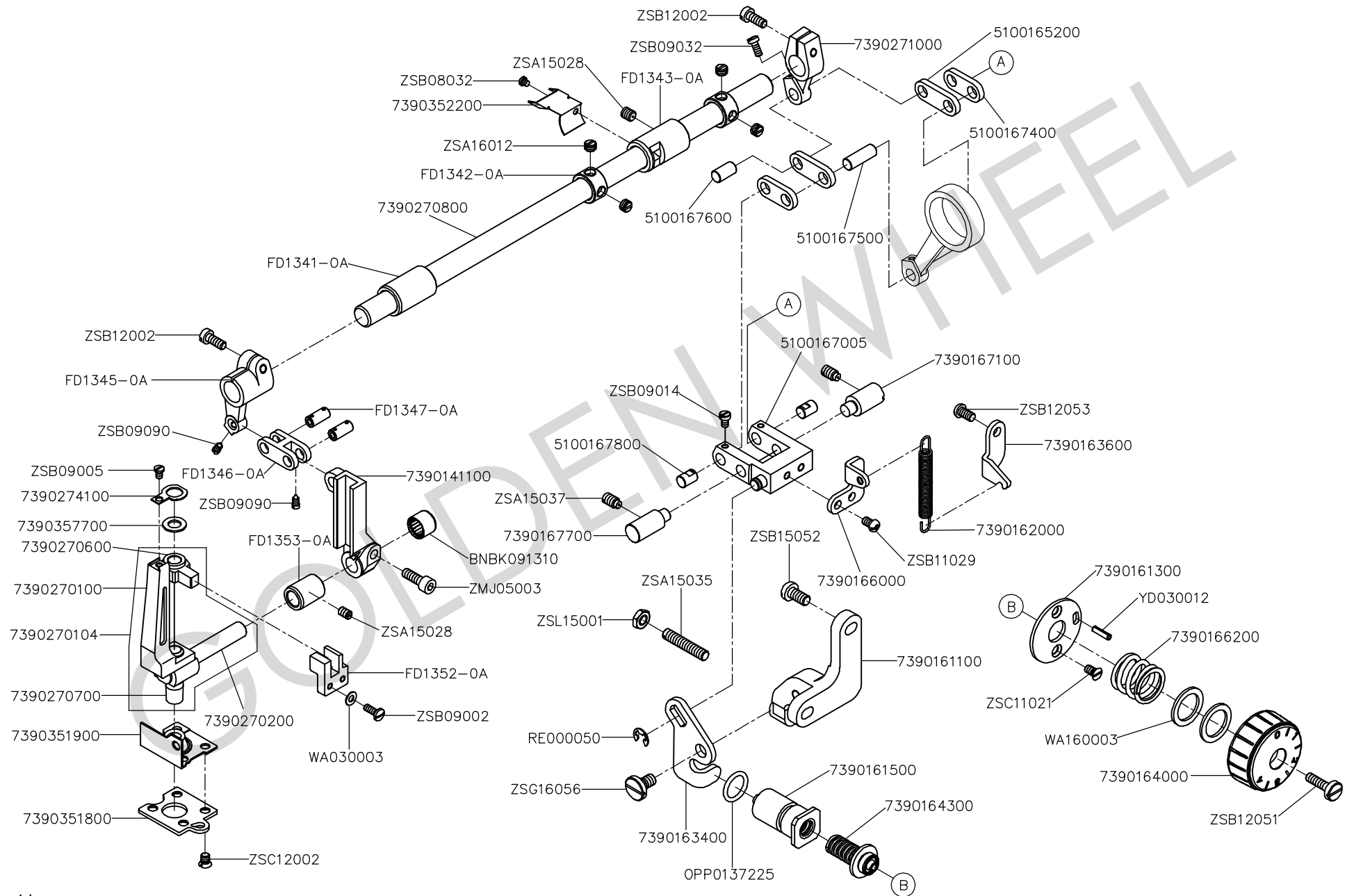
F.CS-7390 送料機構 FEED MECHANISM COMPONENTS



F、CS-7390 送料機構 FEED MECHANISM COMPONENTS

零件號碼 Part No.	零件名稱 Name of Part	件數 Q'TY	零件號碼 Part No.	零件名稱 Name of Part	件數 Q'TY	備註 Remarks
7390175200	減速齒輪 B-----	1	7390176700	下齒輪軸座-----	1	
7390175300	減速齒輪 C-----	1	7390176705	下齒輪軸座組--	1	
739017540A	減速齒輪 DA----	1	7390176800	下齒輪軸壓腳-	1	
739017540B	減速齒輪 DB----	1	7390176900	送料齒輪-----	1	
739017540C	減速齒輪 DC----	1	7390177000	下齒輪蓋-----	1	
739017540D	減速齒輪 DE----	1	BNS162820	滾針軸承-----	2	
739017540E	減速齒輪 DF----	1	OATC101904	油封-----	1	
739017540F	減速齒輪 DH----	1	OPP00800	O形環-----	2	
739017540G	減速齒輪 DG----	1	TC09508100	軸環-----	4	
7390175500	減速齒輪軸-----	2	TC10010100	軸環-----	1	
7390175600	減速齒輪 D 軸--	1	ZMA04005	螺絲-----	4	
7390175700	套管(前)-----	1	ZMA05002	螺絲-----	1	
7390175800	套管(後)-----	1	ZMH05003	螺絲-----	2	
739017590D	變換齒輪-----	1	ZMH05006	螺絲-----	2	
739017590E	變換齒輪-----	1	ZMJ05003	螺絲-----	2	
7390176100	變換齒輪軸-----	1	ZSA15020	螺絲-----	2	
7390176200	齒輪土台-----	1	ZSA16010	螺絲-----	4	
7390176300	下驅動齒輪-----	1	ZSB11006	螺絲-----	8	
7390176400	下驅動齒輪-----	1	ZSB11082	螺絲-----	2	
7390176500	撓性軸-----	1	ZSD12002	螺絲-----	3	
7390176600	下齒輪軸-----	1	ZSJ12010	螺絲-----	2	

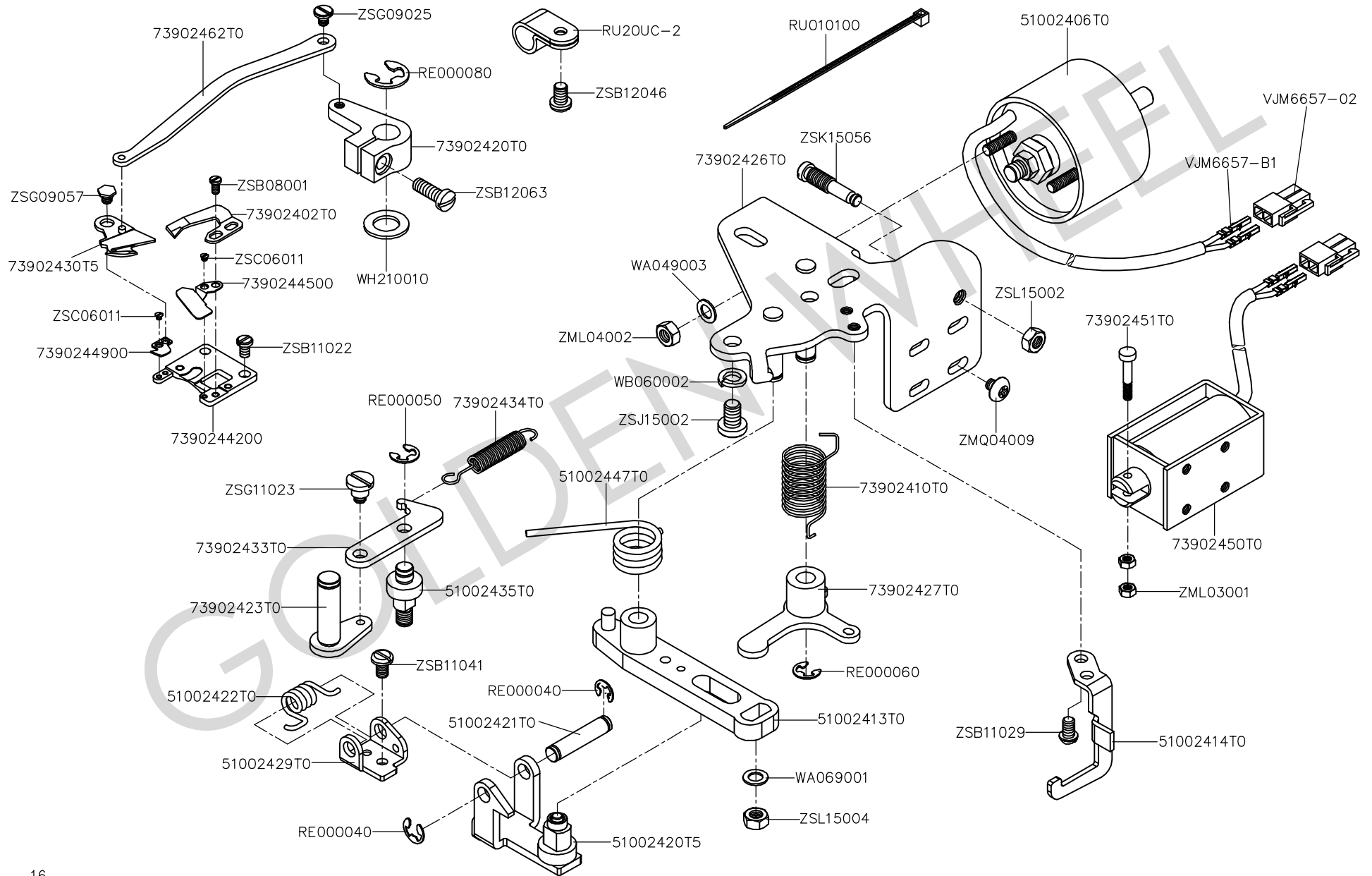
G.CS-7390 針棒搖擺機構 NEEDLE FEED MECHANISM COMPONENTS



G、CS-7390 針棒搖擺機構 NEEDL FEED MECHANISM COMPONENTS

零件號碼 Part No.	零件名稱 Name of Part	件數 Q'TY	零件號碼 Part No.	零件名稱 Name of Part	件數 Q'TY	備註 Remarks
5100165200	連接桿----- Link-----	2	FD1342-0A	固定環----- Thrust Collar Asm-----	2	
5100167005	倒退固定軸(套)- Revers Block Asm-----	1	FD1343-0A	後軸套----- Rock Shaft Bushing Rear-----	1	
5100167400	連接桿----- Link-----	2	FD1345-0A	前曲柄----- Driving Crank Front-----	1	
5100167500	銷----- Pin-----	1	FD1346-0A	驅動桿----- Driving Link-----	1	
5100167600	銷----- Pin-----	1	FD1347-0A	驅動銷----- Needle Bar Link Pin-----	1	
5100167800	銷----- Pin-----	2	FD1352-0A	擺動架導向塊- Needle Bar Frame Guide-----	1	
7390141100	擺動導軌----- Slide Block Guide-----	1	FD1353-0A	擺動架軸套---- Bushing-----	1	
7390161100	調節桿板台---- Adjusting Link Plate Base-----	1	OPP0137225	O形環----- O-Rings-----	1	
7390161300	固定板----- Support Plate-----	1	RE000050	E扣環----- E-Ring-----	1	
7390161500	送料調節軸---- Needle Feed Adjusting Shaft-----	1	WA030003	墊片----- Washer-----	2	
7390162000	調節彈簧----- Adjusting Link Spring-----	1	WA160003	墊片----- Washer-----	2	
7390163400	調節桿板----- Adjusting Link Plate-----	1	YD030012	銷----- Pin-----	1	
7390163600	調節彈簧掛鉤-- Adjusting Link Spring Hook-----	1	ZMJ05003	螺絲----- Screw(M5-0.7x15)-----	1	
7390164000	刻度盤----- Dial-----	1	ZSA15028	螺絲----- Screw(15/64-28x7)-----	2	
7390164300	調節螺絲----- Feed Adjusting Screw-----	1	ZSA15035	螺絲----- Screw(15/64-28x31)-----	1	
7390166000	彈簧掛鉤----- Swing Spring Hook-----	1	ZSA15037	螺絲----- Screw(15/64-28x10.5)-----	2	
7390166200	彈簧----- Spring-----	1	ZSA16012	螺絲----- Screw(1/4-40x4)-----	4	
7390167100	調節軸(B)----- Adjusting Shaft (B)-----	1	ZSB08032	螺絲----- Screw(1/8-44x3)-----	1	
7390167700	調節軸(A)----- Adjusting Shaft(A)-----	1	ZSB09002	螺絲----- Screw(9/64-40x10)-----	2	
7390270100	針棒搖動台---- Needle Bar Rocking-----	1	ZSB09005	螺絲----- Screw(9/64-40x5)-----	1	
7390270104	針棒搖動台組-- Needle Bar Rocking Asm-----	1	ZSB09014	螺絲----- Screw(9/64-40x6)-----	2	
7390270200	針棒搖動台---- Needle Bar Rocking Shaft-----	1	ZSB09032	螺絲----- Screw(9/64-40x8.5)-----	1	
7390270600	套管(上)----- Bushing (Upper)-----	1	ZSB09090	螺絲----- Screw(9/64-40x3.8)-----	2	
7390270700	套管(下)----- Bushing (Lower)-----	1	ZSB11029	螺絲----- Screw(11/64-40x7)-----	2	
7390270800	針送料軸----- Connecting Shaft-----	1	ZSB12002	螺絲----- Screw(3/16-28x12)-----	2	
7390271000	針棒搖動台---- Walking Foot Arm-----	1	ZSB12051	螺絲----- Screw(15/64-28x9)-----	1	
7390274100	固定止板----- Vilene Fixed Plate-----	1	ZSB12053	螺絲----- Screw(3/16-28x9)-----	1	
7390351800	支撐板----- Arm Support Plate-----	1	ZSB15052	螺絲----- Screw(15/64-28x12)-----	2	
7390351900	緩衝板----- Pressing Plate Packing-----	1	ZSC11021	螺絲----- Screw(11/64-40x5.5)-----	2	
7390352200	固定片----- Cord Holder-----	1	ZSC12002	螺絲----- Screw(3/16-28x4.7)-----	4	
7390357700	針棒墊片----- Needle Bar Vilene-----	1	ZSG16056	螺絲----- Screw(1/4-40x8)-----	1	
BNBK091310	滾針軸承----- Roller Bearing-----	1	ZSL15001	螺帽----- Nut-----	1	
FD1341-0A	前軸套----- Rock Shaft Bushing Front-----	1				

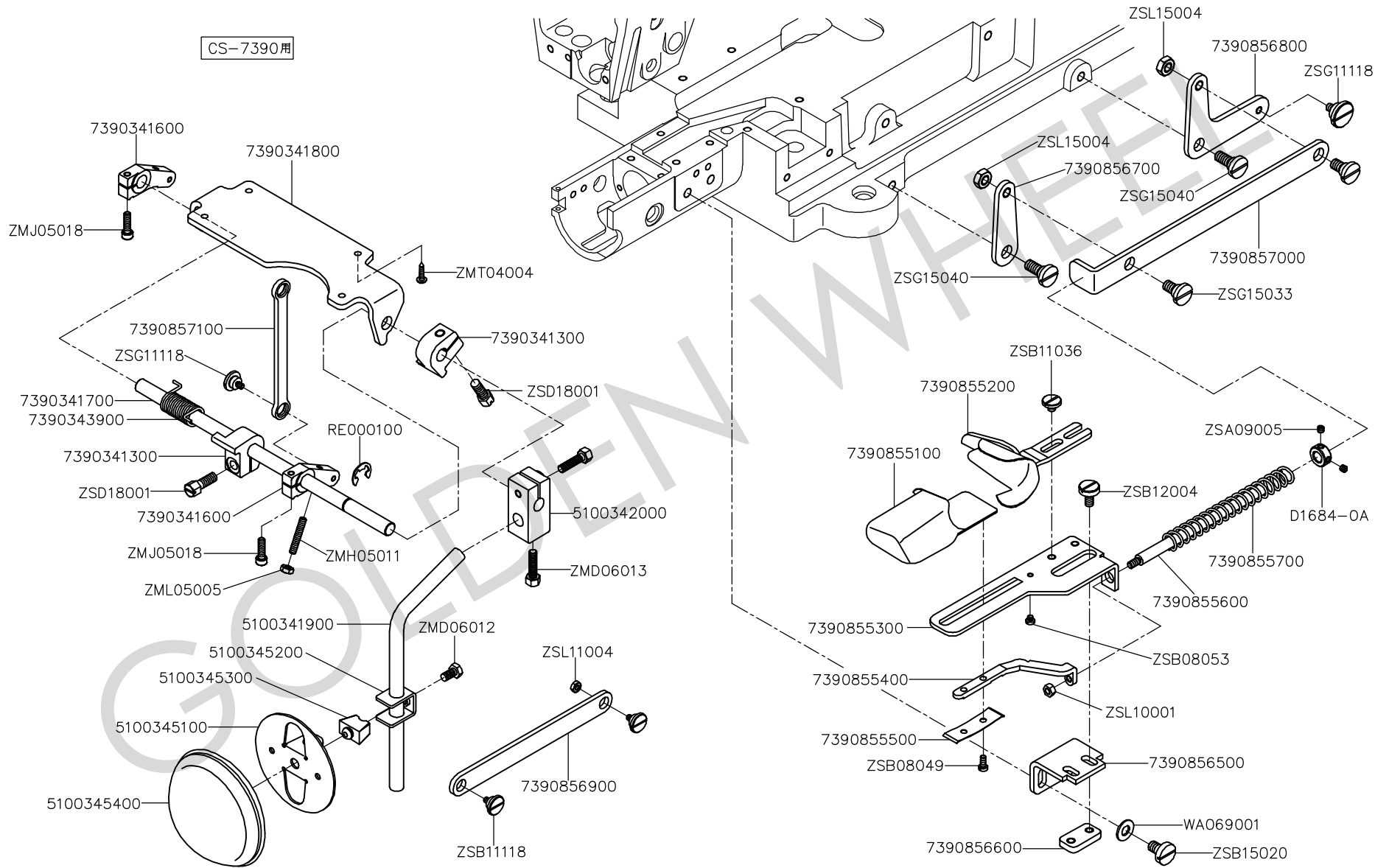
H.CS-7390FT 切線機構 THREAD TRIMMER MECHANISM



H、CS-7390 切線機構 THREAD TRIMMER MECHANISM

零件號碼 Part No.	零件名稱 Name of Part	件數 Q'TY	零件號碼 Part No.	零件名稱 Name of Part	件數 Q'TY	備註 Remarks
51002406T0	切線電磁閥(組)-	1	RE000080	E 扣環-----	1	
51002413T0	驅動板(組)-----	1	RU010100	紮線帶-----	1	
51002414T0	停止腕-----	1	RU20UC-2	電線掛架-----	1	
51002420T5	滾輪臂組-----	1	VJM6657-02	空中接頭-----	2	
51002421T0	銷-----	1	VJM6657-B1	母端子-----	4	
51002422T0	彈簧-----	1	WA049003	墊片-----	2	
51002429T0	追從腕支架-----	1	WA069001	墊片-----	1	
51002435T0	銷-----	1	WB060002	彈簧墊圈-----	2	
51002447T0	彈簧-----	1	WH210010	墊片-----	1	
73902402T0	固定刀-----	1	ZML03001	螺帽-----	2	
73902410T0	彈簧-----	1	ZML04002	螺帽-----	2	
73902420T0	切刀驅動塊-----	1	ZMQ04009	螺絲-----	4	
73902423T0	切刀驅動軸組---	1	ZSB08001	螺絲-----	2	
73902426T0	基座板組-----	1	ZSB11022	螺絲-----	2	
73902427T0	驅動板(組)-----	1	ZSB11029	螺絲-----	2	
73902430T5	活動刀組-----	1	ZSB11041	螺絲-----	1	
73902433T0	驅動連桿-----	1	ZSB12046	螺絲-----	1	
73902434T0	彈簧-----	1	ZSB12063	螺絲-----	1	
7390244200	活動刀片座(組)-	1	ZSC06011	螺絲-----	3	
7390244500	線掛-----	1	ZSG09025	螺絲-----	1	
7390244900	活動刀片(組)---	1	ZSG09057	螺絲-----	1	
73902450T0	切線電磁鐵-----	1	ZSG11023	螺絲-----	1	
73902451T0	支軸-----	1	ZSJ15002	螺絲-----	2	
73902462T0	連桿-----	1	ZSK15056	螺絲-----	1	
RE000040	E 扣環-----	3	ZSL15002	螺帽-----	1	
RE000050	E 扣環-----	1	ZSL15004	螺帽-----	1	
RE000060	E 扣環-----	2				

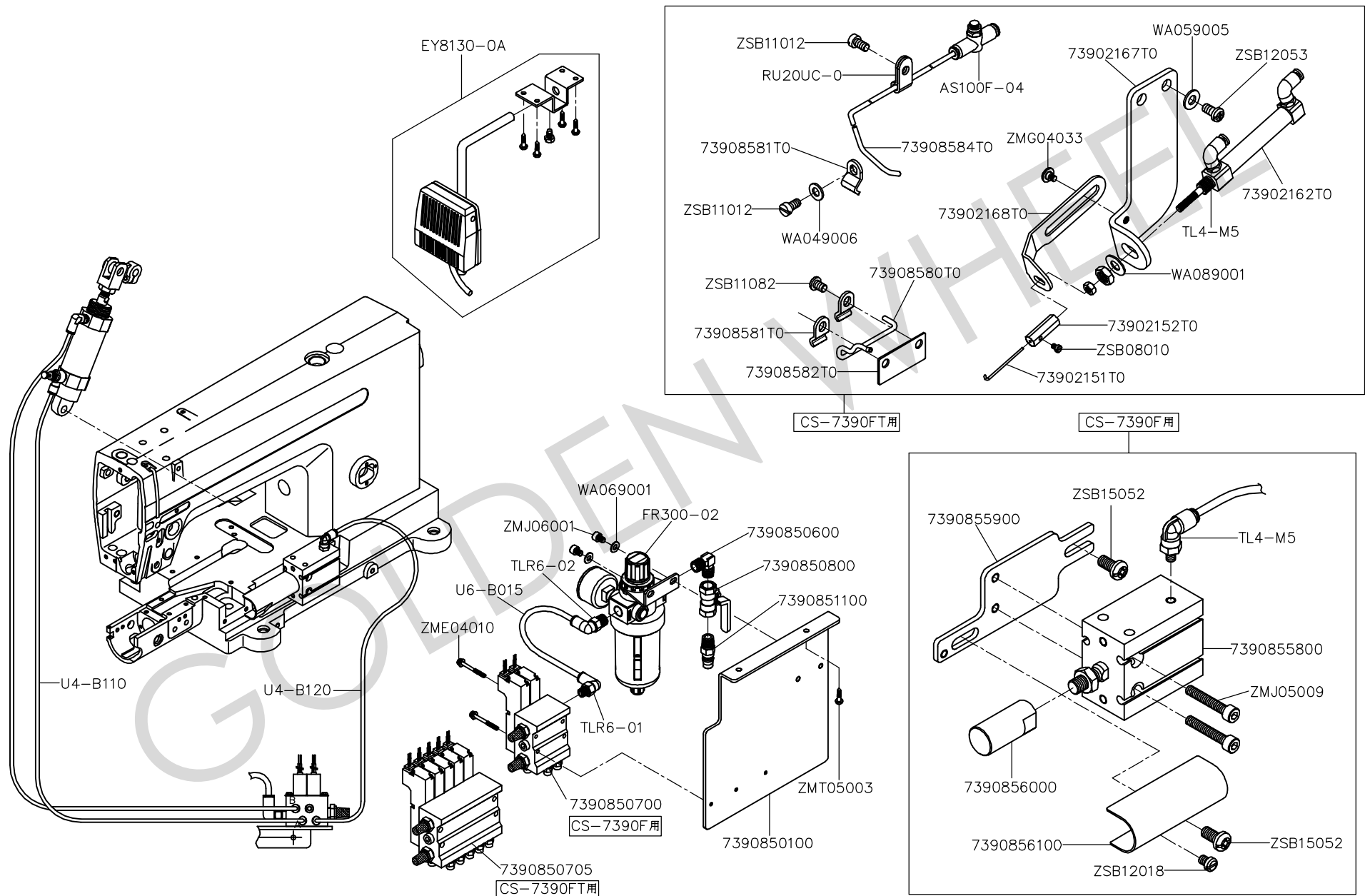
I.CS-7390 卷邊器機構 (1) HEMMER COMPONENTS (1)



I、CS-7390 卷邊器機構(1) HENNER COMPONENTS (1)

零件號碼 Part No.	零件名稱 Name of Part	件數 Q'TY	零件號碼 Part No.	零件名稱 Name of Part	件數 Q'TY	備註 Remarks
5100341900	腳壓曲桿-----	1	7390857100	調整連桿-----	1	
5100342000	連接器-----	1	D1684-0A	定環-----	1	
5100345100	腳弓餅支架-----	1	RE000100	E 扣環-----	1	
5100345200	固定支架-----	1	WA069001	墊片-----	2	
5100345300	橡膠-----	1	ZMD06012	螺絲-----	1	
5100345400	腳弓大餅-----	1	ZMD06013	螺絲-----	2	
7390341300	膝控彈簧座-----	2	ZMH05011	螺絲-----	1	
7390341600	膝控塊-----	2	ZMJ05018	螺絲-----	2	
7390341700	膝控直桿-----	1	ZML05005	螺帽-----	1	
7390341800	膝控板-----	1	ZMT04004	木螺絲-----	4	
7390343900	彈簧-----	1	ZSA09005	螺絲-----	2	
7390855100	捲布器(左)-----	1	ZSB08049	螺絲-----	2	
7390855200	捲布器-----	1	ZSB08053	螺絲-----	1	
7390855300	固定座-----	1	ZSB11036	螺絲-----	2	
7390855400	作動板-----	1	ZSB11118	螺絲-----	2	
7390855500	彈片-----	1	ZSB12004	螺絲-----	2	
7390855600	定規連結棒-----	1	ZSB15020	螺絲-----	2	
7390855700	彈簧-----	1	ZSD18001	螺絲-----	2	
7390856500	捲布器拖架-----	1	ZSG11118	螺絲-----	3	
7390856600	捲布器止板-----	1	ZSG15033	螺絲-----	2	
7390856700	連接板-----	1	ZSG15040	螺絲-----	2	
7390856800	連接板-----	1	ZSL10001	螺帽-----	1	
7390856900	連接棒-----	1	ZSL11004	螺帽-----	1	
7390857000	連接桿-----	1	ZSL15004	螺帽-----	2	

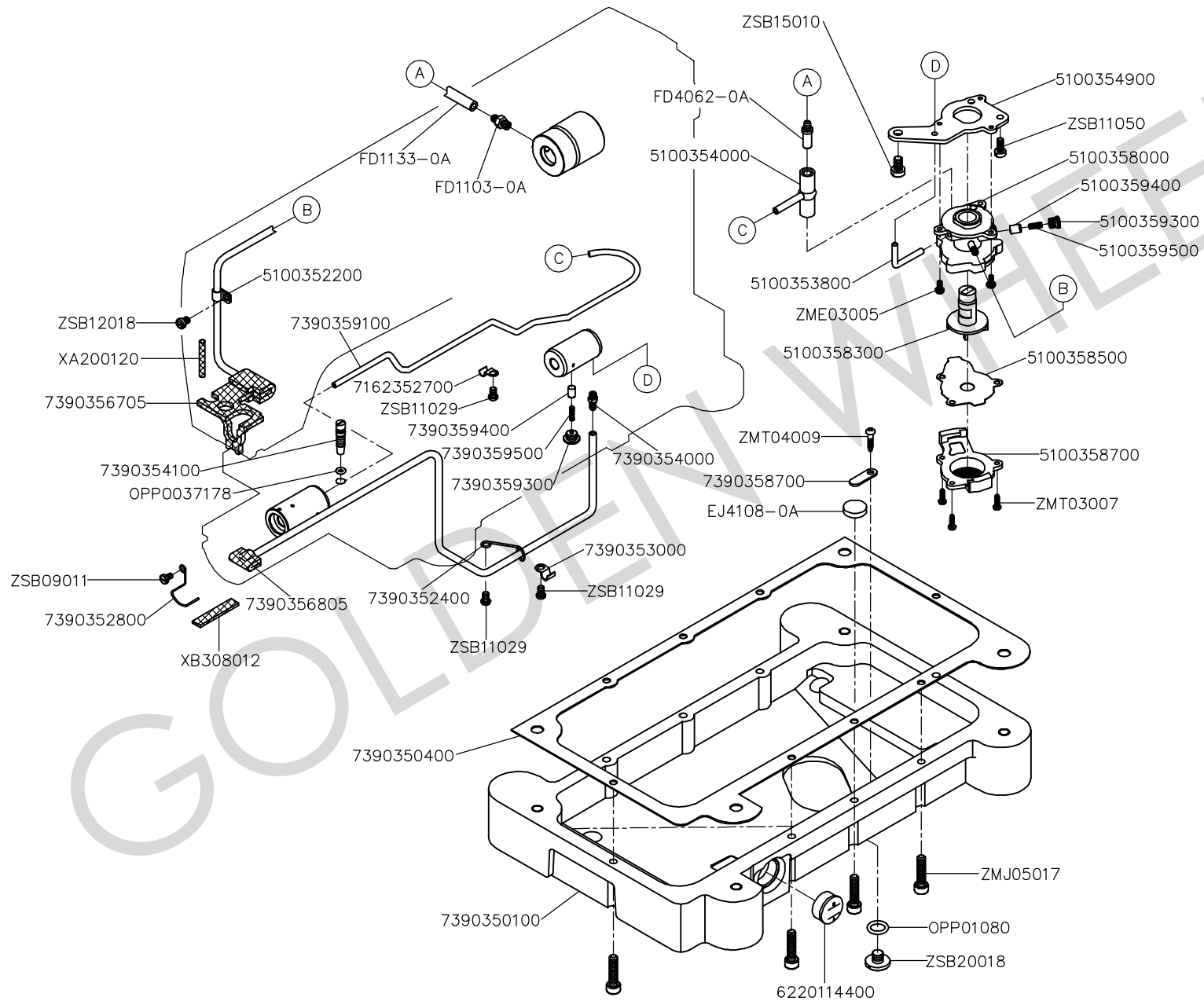
J.CS-7390 卷邊器機構(2) HEMMER COMPONENTS(2)



J、CS-7390 卷邊器機構(2) HENNER COMPONENTS (2)

零件號碼 Part No.	零件名稱	Name of Part	件數 Q'TY	零件號碼 Part No.	零件名稱	Name of Part	件數 Q'TY	備註 Remarks
73902151T0	撥線桿-----	Wiper-----	1	RU20UC-0	配線固定鈕-----	Holder-----	1	
73902152T0	撥線桿座-----	Wiper Connector-----	1	TL4-M5	管接頭-----	Connector-----	3	
73902162T0	氣壓缸-----	Hemmer Cylinder-----	1	TLR6-01	管接頭-----	Connector-----	1	
73902167T0	氣壓缸固定板---	Hemmer Cylinder Switch Plate-----	1	TLR6-02	管接頭-----	Connector-----	1	
73902168T0	鋼桿導板-----	Link Plate-----	1	U4-B110	氣管-----	Tube Hose-----	2	
7390850100	電磁閥蓋板-----	Solenoid Setting Cover -----	1	U4-B120	氣管-----	Tube Hose-----	1	
7390850600	接頭-----	Joint -----	1	U6-B015	氣管-----	Tube Hose-----	1	
7390850700	電磁閥座組-----	Solenoid Setting Plate Asm-----	1	WA049006	墊片-----	Nut-----	1	
7390850705	電磁閥座組-----	Solenoid Setting Plate Asm-----	1	WA059005	墊片-----	Nut-----	2	
7390850800	開關-----	Switch-----	1	WA069001	墊片-----	Washer -----	2	
7390851100	接頭-----	Joint -----	1	WA089001	墊片-----	Nut-----	1	
7390855800	氣壓缸組-----	Hemmer Cylinder Asm-----	1	ZME04010	螺絲-----	Screw(M4-0.7x16)-----	2	
7390855900	固定架-----	Eye Guard-----	1	ZMG04033	螺絲-----	Screw(M4-0.7x2.8)-----	1	
7390856000	汽缸開關接頭---	Cap-----	1	ZMJ05009	螺絲-----	Screw(M-0.8x30)-----	2	
7390856100	汽缸開關接頭蓋	Hemmer Cylinder Cover-----	1	ZMJ06001	螺絲-----	Screw(M6-1x8)-----	2	
73908580T0	風管-----	Thread Trimmer Blow Pip-----	1	ZMT05003	木螺絲-----	Screw-----	2	
73908581T0	風管壓板-----	Pipe Fixed Plate-----	3	ZSB08010	螺絲-----	Screw(1/8-44x4.6)-----	1	
73908582T0	風管墊板-----	Pipe Presser-----	1	ZSB11012	螺絲-----	Screw(11/64-40x8)-----	1	
73908584T0	冷卻吹管-----	Needle Cooler Pipe-----	1	ZSB11082	螺絲-----	Screw(11/64-40x6.5)-----	2	
AS100F-04	節流閥-----	Speed Controller-----	1	ZSB12018	螺絲-----	Screw(3/16-28x6)-----	1	
EY8130-0A	膝控開關-----	Knee Switch Asm-----	1	ZSB12053	螺絲-----	Screw(11/64-40x6.5)-----	2	
FR300-02	調壓過濾器-----	Air Regulator-----	1	ZSB15052	螺絲-----	Screw(15/64-28x12)-----	2	

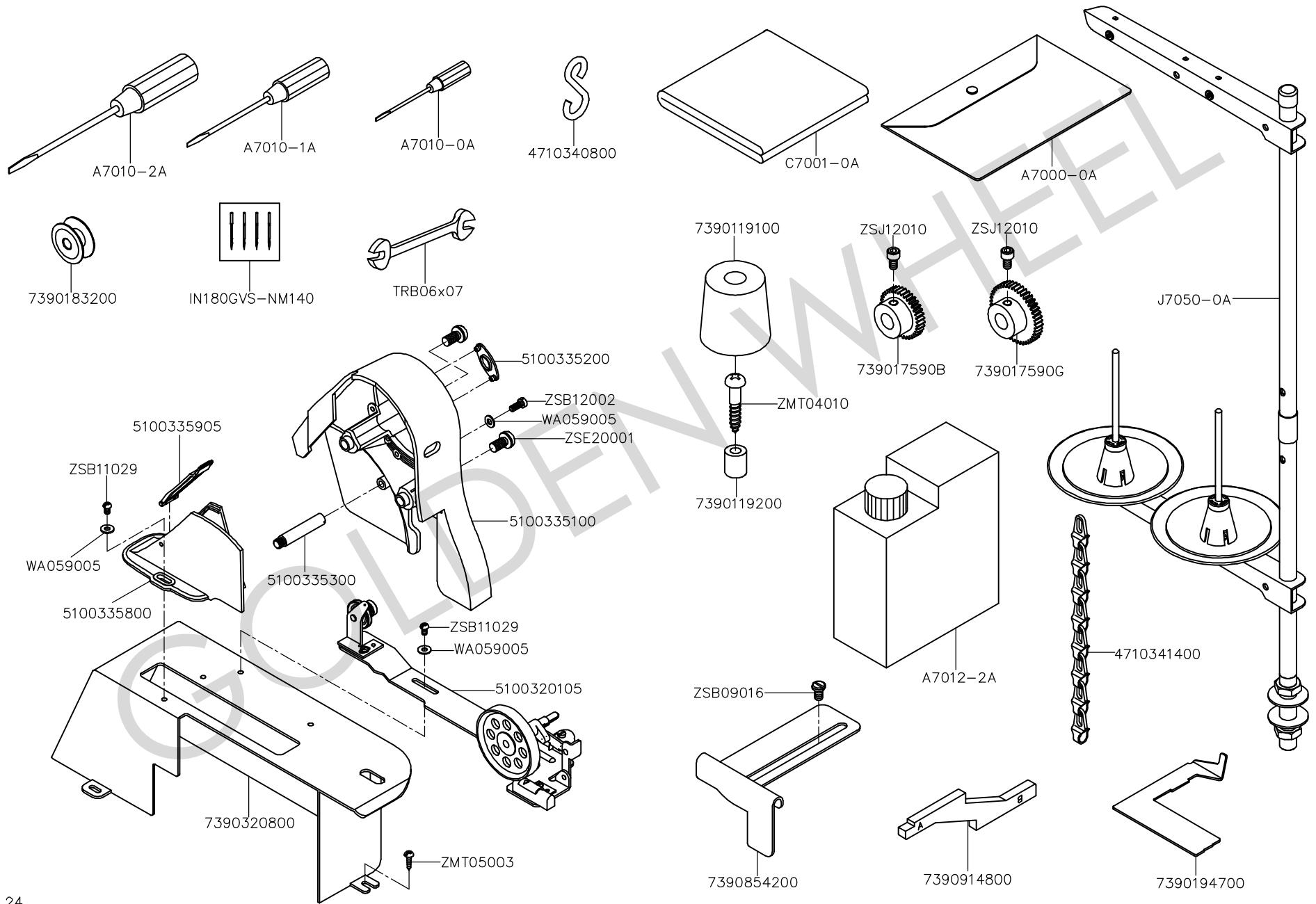
K.CS-7390 給油機構 LUBRICATION COMPONENTS



K、CS-7390 給油機構 LUBRICATION COMPONENTS

零件號碼 Part No.	零件名稱 Name of Part	件數 Q'TY	零件號碼 Part No.	零件名稱 Name of Part	件數 Q'TY	備註 Remarks
5100352200	油管壓板-----	1	7390359100	下軸油導管----	1	
5100353800	油管接頭-----	1	7390359300	螺絲-----	1	
5100354000	油管接頭-----	1	7390359400	作動銷-----	1	
5100354900	泵浦座固定板---	1	7390359500	彈簧-----	1	
5100358000	泵浦座-----	1	EJ4108-0A	磁鐵-----	1	
5100358300	羽根車-----	1	FD1103-0A	中套接頭-----	1	
5100358500	泵浦板-----	1	FD1133-0A	上軸導油管----	1	
5100358700	濾網板-----	1	FD4062-0A	油管接頭-----	1	
5100359300	螺絲-----	1	OPP0037178	O形環-----	1	
5100359400	作動銷-----	1	OPP01080	O形環-----	1	
5100359500	彈簧-----	1	XA200120	油線-----	1	
6220114400	油窗-----	1	XB308012	油棉-----	1	
7162352700	油管壓板-----	1	ZME03005	螺絲-----	3	
7390350100	下油槽-----	1	ZMJ05017	螺絲-----	8	
7390350400	油防墊片-----	1	ZMT03007	木螺絲-----	3	
7390352400	壓板-----	1	ZMT04009	木螺絲-----	1	
7390352800	油棉夾-----	1	ZSB09011	螺絲-----	1	
7390353000	油管壓板-----	1	ZSB11029	螺絲-----	3	
7390354000	油管接頭-----	1	ZSB11050	螺絲-----	1	
7390354100	油量調節螺絲---	1	ZSB12018	螺絲-----	1	
7390356705	面部回油組合---	1	ZSB15010	螺絲-----	1	
7390356805	面部回油組合---	1	ZSB20018	螺絲-----	1	
7390358700	磁鐵壓腳板-----	1				

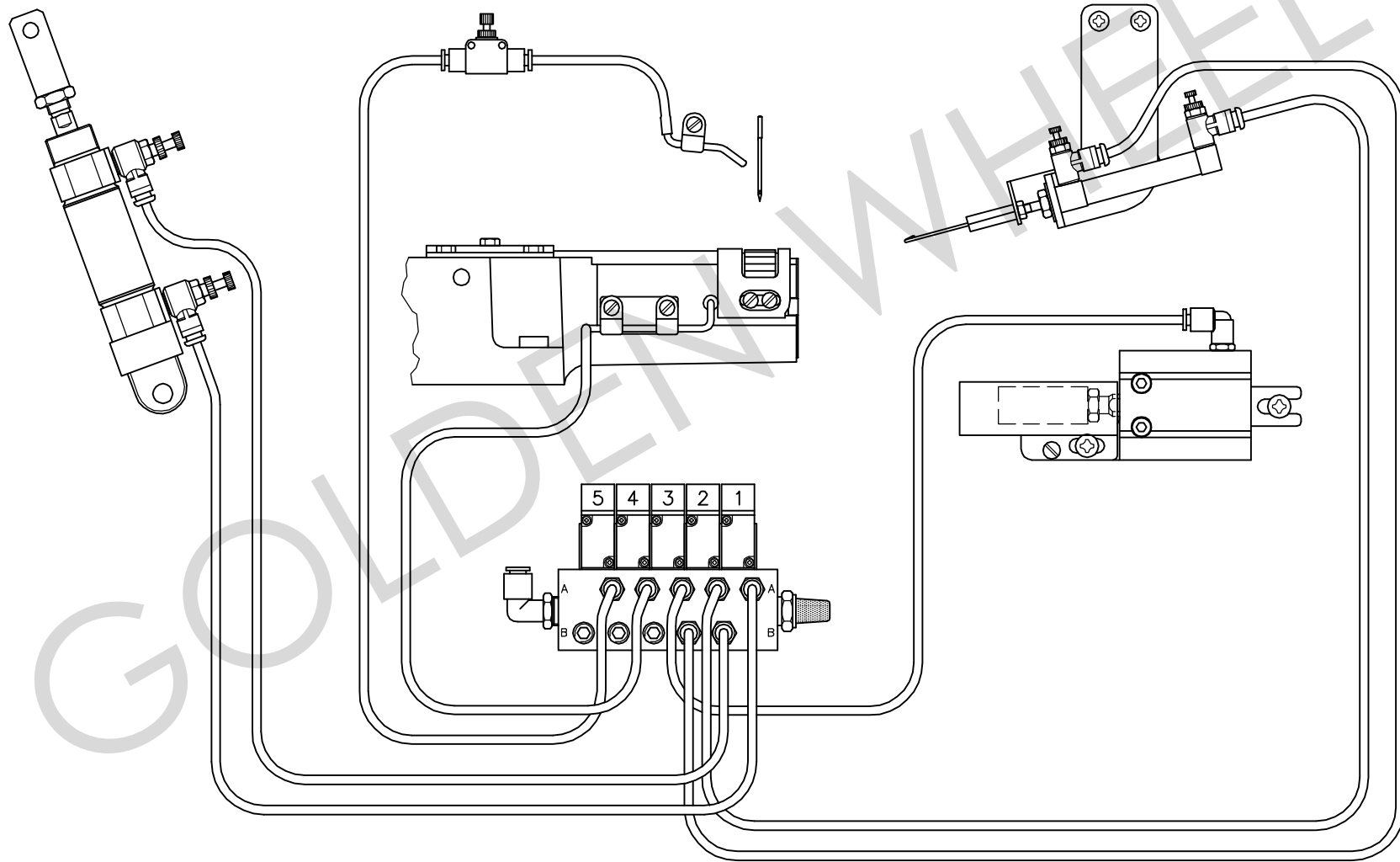
L.CS-7390 附件 ACCESSORIES



N、CS-7390 附件 ACCESSORIES

零件號碼 Part No.	零件名稱 Name of Part	件數 Q'TY	零件號碼 Part No.	零件名稱 Name of Part	件數 Q'TY	備註 Remarks
4710340800	S 字金具-----	1	A7000-0A	工具帶-----	1	
4710341400	鐵鍊-----	2	A7010-0A	螺絲起子(小)---	1	
5100320105	捲線器組-----	1	A7010-1A	螺絲起子(中)---	1	
5100335100	皮帶蓋 A-----	1	A7010-2A	螺絲起子(大)---	1	
5100335200	蓋-----	1	A7012-2A	油壺(大)-----	1	
5100335300	皮帶蓋固定螺絲	1	C7001-0A	車頭蓋-----	1	
5100335800	皮帶蓋 B-----	1	IN180GVS-NM140	針-----	4	
5100335905	皮帶蓋(套)---	1	J7050-0A	線架-----	1	
7390119100	橡膠墊-----	4	TRB06x07	開口板手-----	1	
7390119200	套管-----	4	WA059005	墊片-----	5	
739017590B	齒輪-----	1	ZMT04010	螺絲-----	4	
739017590G	齒輪-----	1	ZMT05003	木螺絲-----	3	
7390183200	梭心-----	1	ZSB09016	螺絲-----	2	
7390194700	釜止定規-----	1	ZSB11029	螺絲-----	4	
7390320800	捲線器架-----	1	ZSB12002	螺絲-----	1	
7390854200	靠邊器-----	1	ZSE20001	螺絲-----	2	
7390914800	針棒高度定規---	1	ZSJ12010	螺絲-----	2	

M.CS-7390FT 氣壓控制配管圖 PNEUMATIC CONTROL TUBING



P、CS-7390 零件號碼與頁數對照 NUMERICAL PARTS-LIST

零件號碼 PARTS NO.	頁數 PAGE	零件號碼 PARTS NO.	頁數 PAGE	零件號碼 PARTS NO.	頁數 PAGE	零件號碼 PARTS NO.	頁數 PAGE	零件號碼 PARTS NO.	頁數 PAGE
4710340800	25	51002414T0	17	5100344005	9	7390112500	3	7390154400	11
4710341400	25	51002420T5	17	5100345100	19	7390112600	3	7390155400	9
5100110700	3	51002421T0	17	5100345200	19	7390113300	3	7390156000	9
5100113400	3	51002422T0	17	5100345300	19	7390113800	3	7390156100	9
5100113405	3	51002429T0	17	5100345400	19	7390114300	3	7390156200	9
51001169T0	3	51002435T0	17	5100352200	23	7390114400	3	7390156300	9
5100119900	3	51002447T0	17	5100353800	23	7390114800	3	7390158300	11
5100120200	5	51002449T0	5	5100354000	23	7390119100	25	7390161100	15
5100120401	5	5100310100	7	5100354200	5	7390119200	25	7390161300	15
5100120500	5	5100310300	7	5100354300	5	7390120100	5	7390161500	15
5100121000	7	5100310500	7	5100354400	5	7390120800	5	7390162000	15
5100122300	5	5100310800	7	5100354500	5	7390121100	5	7390163400	15
51001223T0	5	5100311600	3	5100354900	23	7390121300	7	7390163600	15
51001223T5	5	5100311800	3	5100358000	23	7390122000	5	7390164000	15
5100122600	5	5100311900	3	5100358300	23	7390122100	5	7390164300	15
5100132100	5	5100312000	3	5100358500	23	7390132000	5	7390164700	5
5100132200	5	51003140T0	7	5100358700	23	7390140100	7	7390166000	15
5100133000	5	51003140T5	7	5100359300	23	7390140200	7	7390166200	15
5100133100	5	51003149T0	9	5100359400	23	7390141100	15	7390167100	15
5100140900	7	5100315200	7	5100359500	23	7390150100	11	7390167700	15
5100141000	7	5100315300	7	51006020T5	5	7390150200	11	7390175100	5
5100150400	11	5100315400	7	51006024T5	5	7390150600	9	7390175200	13
5100150700	9	51003155T0	7	51006024T6	5	7390150900	9	7390175300	13
5100151500	11	51003156T0	7	51006027T0	5	739015090A	9	739017540A	13
5100154800	11	51003157T0	7	6220114400	23	739015090B	9	739017540B	13
5100165200	15	51003158T0	7	7162352700	23	7390152500	11	739017540C	13
5100167005	15	51003160T0	9	73901016T0	3	7390152600	11	739017540D	13
5100167400	15	51003161T0	9	7390110800	3	7390152604	11	739017540E	13
5100167500	15	5100320105	25	7390110900	3	7390152700	11	739017540F	13
5100167600	15	5100335100	25	7390111000	3	7390152800	11	739017540G	13
5100167800	15	5100335200	25	7390111100	3	7390152900	11	7390175500	13
5100180600	5	5100335300	25	739011110A	3	7390153300	11	7390175600	13
5100180700	5	5100335800	25	739011110B	3	739015330A	11	7390175700	13
5100184900	5	5100335905	25	739011110C	3	7390154100	11	7390175800	13
5100190500	7	5100340100	9	7390111300	3	7390154200	11	739017590B	25
5100192200	7	5100340400	9	7390111304	3	7390154300	11	739017590D	13
51002406T0	17	5100341900	19	739011130A	3	739015430A	11	739017590E	13
51002413T0	17	5100342000	19	7390111500	3	739015430A	11	739017590G	25

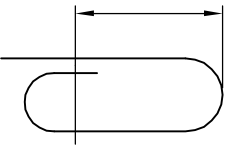
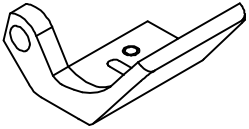
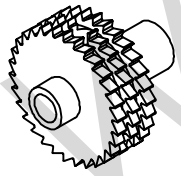
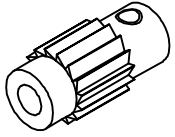
P、CS-7390 零件號碼與頁數對照 NUMERICAL PARTS-LIST

零件號碼 PARTS NO.	頁數 PAGE	零件號碼 PARTS NO.	頁數 PAGE	零件號碼 PARTS NO.	頁數 PAGE	零件號碼 PARTS NO.	頁數 PAGE	零件號碼 PARTS NO.	頁數 PAGE
7390176100	13	7390244900	17	7390356805	23	73908584T0	21	FD1347-0A	15
7390176200	13	73902450T0	17	7390357700	15	7390914800	25	FD1352-0A	15
7390176300	13	73902451T0	17	7390358700	23	A7000-0A	25	FD1353-0A	15
7390176400	13	73902462T0	17	7390359100	23	A7010-0A	25	FD4062-0A	23
7390176500	13	7390270100	15	7390359300	23	A7010-1A	25	FR300-02	21
7390176600	13	7390270104	15	7390359400	23	A7010-2A	25	IN180GVS-NM140	7,25
7390176700	13	7390270200	15	7390359500	23	A7012-2A	25	J7050-0A	25
7390176705	13	7390270600	15	7390850100	21	AS100F-04	21	OATC101904	13
7390176800	13	7390270700	15	7390850200	9	BN081208	7	OAVCBG1406E0	5
7390176900	13	7390270800	15	7390850600	21	BN252910	5	OPP0029178	5
7390177000	13	7390271000	15	7390850700	21	BNBK091310	15	OPP0037178	9,23
7390180100	5	7390274100	15	7390850705	21	BNS162820	11,13	OPP0044240	5
7390180300	5	7390310305	7	7390850800	21	C7001-0A	25	OPP00800	13
7390180500	5	7390312600	9	7390851100	21	D1684-0A	19	OPP01080	23
7390183200	5,25	73903161T0	9	7390851400	9	EJ1021-1A	7	OPP0137225	15
7390185100	5	73903162T0	9	7390851500	9	EJ4108-0A	23	OPP205250	3
7390185300	5	7390320800	25	7390854200	25	EY8130-0A	21	RE000030	9
7390185800	3	7390340300	9	7390855100	19	FD1014-0A	3	RE000040	17
7390190105	7	7390341100	9	7390855200	19	FD1028-0A	7	RE000050	9,15,17
7390190600	7	7390341300	19	7390855300	19	FD1043-0A	7	RE000060	17
7390194700	25	7390341600	19	7390855400	19	FD1061-0A	7	RE000070	9
73902151T0	21	7390341700	19	7390855500	19	FD1102-0A	5	RE000080	17
73902152T0	21	7390341800	19	7390855600	19	FD1103-0A	23	RE000100	19
73902162T0	21	7390342300	9	7390855700	19	FD1132-0A	3	RU010100	5,17
73902167T0	21	7390343900	19	7390855800	21	FD1133-0A	23	RU20UC-0	21
73902168T0	21	7390344004	9	7390855900	21	FD1138-0A	11	RU20UC-2	17
73902402T0	17	7390344100	9	7390856000	21	FD1185-0A	11	SC4-01A	9
73902405T0	5	7390350100	23	7390856100	21	FD1188-0A	9	SEN0750350	3
73902410T0	17	7390350400	23	7390856500	19	FD1189-0A	9	SEN0850600	3
73902420T0	17	7390351800	15	7390856600	19	FD1190-0A	9	SEN1050500	3
73902423T0	17	7390351900	15	7390856700	19	FD1191-0A	9	SEN1232000	3
73902426T0	17	7390352200	15	7390856800	19	FD1209-0A	9	SEN1250400	3
73902427T0	17	7390352400	23	7390856900	19	FD1210-0A	9	SEN1250700	3
73902430T5	17	7390352800	23	7390857000	19	FD1341-0A	15	SEN1470700	3
73902433T0	17	7390353000	23	7390857100	19	FD1342-0A	15	SEN2100900	3
73902434T0	17	7390354000	23	73908580T0	21	FD1343-0A	15	SEN2101000	3
7390244200	17	7390354100	23	73908581T0	21	FD1345-0A	15	SEN2351000	3
7390244500	17	7390356705	23	73908582T0	21	FD1346-0A	15	TC09508100	13

P、CS-7390 零件號碼與頁數對照 NUMERICAL PARTS-LIST

零件號碼 PARTS NO.	頁數 PAGE	零件號碼 PARTS NO.	頁數 PAGE	零件號碼 PARTS NO.	頁數 PAGE	零件號碼 PARTS NO.	頁數 PAGE	零件號碼 PARTS NO.	頁數 PAGE
TC10010100	13	ZME05002	3	ZSA16025	5,11	ZSB12053	3,5,15, 21	ZSK20016	9
TL4-01	9	ZMG04033	21	ZSA18002	5	ZSB12059	3	ZSK20017	9
TL4-M5	21	ZMH05003	13	ZSB06013	11	ZSB12063	9,17	ZSL10001	19
TLR6-01	21	ZMH05006	13	ZSB06021	3	ZSB15010	23	ZSL11004	19
TLR6-02	21	ZMH05011	19	ZSB08001	17	ZSB15020	19	ZSL12002	9
TRB06x07	25	ZMJ03004	3	ZSB08010	21	ZSB15052	15,21	ZSL15001	9,15
U4-B110	21	ZMJ03011	11	ZSB08032	11,15	ZSB16033	5	ZSL15002	17
U4-B120	21	ZMJ05003	13,15	ZSB08049	11,19	ZSB18011	5	ZSL15004	9,17,19
U6-B015	21	ZMJ05009	21	ZSB08053	19	ZSB20018	23	ZSN14003	11
VJM6657-02	17	ZMJ05017	23	ZSB09002	15	ZSC06011	3,17		
VJM6657-B1	17	ZMJ05018	19	ZSB09005	15	ZSC11001	3		
WA030003	15	ZMJ06001	21	ZSB09011	23	ZSC11021	15		
WA030011	11	ZMJ08006	3	ZSB09013	7	ZSC12002	15		
WA040017	11	ZML03001	17	ZSB09014	5,7,15	ZSD12002	13		
WA049003	5,17	ZML04002	17	ZSB09015	11	ZSD18001	19		
WA049006	21	ZML05005	19	ZSB09016	25	ZSE09001	9		
WA059005	21,25	ZML06002	9	ZSB09029	9	ZSE20001	25		
WA060034	9	ZML16005	3	ZSB09032	5,15	ZSF32013	11		
WA069001	17,19,21	ZMQ04009	17	ZSB09090	15	ZSG06006	3		
WA089001	21	ZMT03007	23	ZSB09100	11	ZSG09025	17		
WA109006	9	ZMT04004	19	ZSB11006	13	ZSG09057	17		
WA160003	15	ZMT04009	23	ZSB11009	5	ZSG11023	17		
WARN000102	3	ZMT04010	25	ZSB11012	21	ZSG11118	19		
WB060002	17	ZMT05003	21,25	ZSB11022	17	ZSG12085	9		
WH210010	17	ZSA09005	19	ZSB11029	9,15,17,2	ZSG12090	9		
XA200120	23	ZSA11003	11		3,25	ZSG15033	9,19		
XB106001	5	ZSA11012	5,9,11	ZSB11036	19	ZSG15040	19		
XB308012	23	ZSA11021	9	ZSB11041	17	ZSG15041	9		
YA010040	11	ZSA14003	11	ZSB11050	23	ZSG15065	9		
YA024150	3	ZSA15010	5	ZSB11076	5	ZSG15089	9		
YD030012	15	ZSA15020	13	ZSB11082	3,13,21	ZSG16056	15		
ZMA04005	13	ZSA15028	3,15	ZSB11118	19	ZSG18021	9		
ZMA05002	13	ZSA15035	15	ZSB11128	3	ZSJ12010	13,25		
ZMD06012	19	ZSA15037	7,15	ZSB12002	3,15,25	ZSJ15002	17		
ZMD06013	19	ZSA16008	5	ZSB12004	19	ZSK09005	7		
ZME03005	23	ZSA16010	13	ZSB12018	3,9,21, 23	ZSK11019	9		
ZME04010	21	ZSA16012	15	ZSB12046	9,17	ZSK12028	9		
ZME05001	5	ZSA16022	5	ZSB12051	15	ZSK15056	17		

CS-7390 針位組對照表

縫邊寬度 HEM WIDTH	押腳 PRESSER FOOT	上送料輪 TOP ROLLER	下送料輪 BOTTOM ROLLER
			
3/8"(9.5mm)	7390153300	7390152800	7390176900
"	"	7390152805 (橡膠) (Rubber)	7390176905 (橡膠) (Rubber)
"	"	7390152806 (滾紋) (Knurl)	7390176906 (滾紋) (Knurl)
1/2"(12.7mm)	7390153302	7390152801	7390176901
1"(25.4mm)	7390153301	"	"