

金輪牌工業用縫紉機

GOLDEN WHEEL INDUSTRIAL SEWING MACHINE

零件分解圖

PARTS BOOK

MODEL: CS-5940/5941

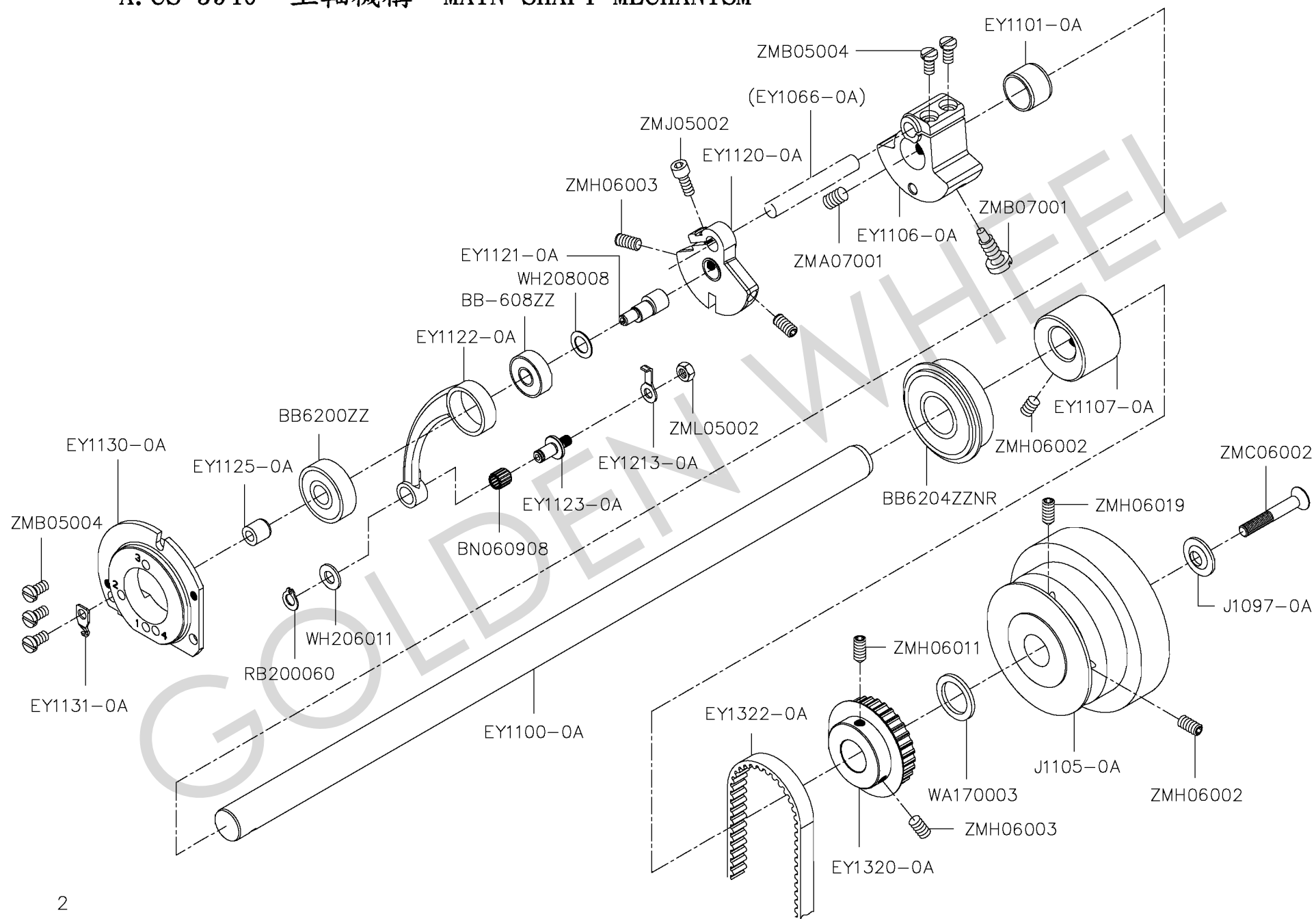
啓翔股份有限公司

CHEE SIANG INDUSTRIAL CO., LTD.

MODEL : CS-5940 SERIES

索引	INDEX	PAGE
A、 上軸機構	MAIN SHAFT MECHANISM	2-3
B、 針棒機構	NEEDLE BAR MECHANISM	4-5
C、 壓腳調整機構	PRESSER ADJUSTMENT MECHANISM	6-7
D、 壓腳提昇機構	PRESSER LIFT MECHANISM	8-9
E、 上送料機構	TOP FEED MECHANISM	10-11
F、 針距調整機構	FEED ADJUSTMENT MECHANISM	12-13
G、 針線過線機構	NEEDLE THREAD GUIDE MECHANISM	14-15
H、 底線過線機構	LOOPER THREAD GUIDE MECHANISM	16-17
I、 下軸機構	LOWER SHAFT MECHANISM	18-19
J、 勾針機構	LOOPER MECHANISM	20-21
K、 主送料機構	MAIN FEED MECHANISM	22-23
L、 差動送料機構	DIFFERENTIAL FEED MECHANISM	24-25
M、 主送料調整機構	MAIN FEED ADJUSTMENT	26-27
N、 差動送料調整機構	DIFFERENTIAL FEED ADJUSTMENT MECHANISM	28-29
O、 差送驅動機構	DIFFERENTIAL DRIVE MECHANISM	30-31
P、 靠邊機構	EDGE GUIDE MECHANISM	32-33
Q、 車板裝機附件(1)	TABLE SETTING ACCESSORIES (1)	34-35
R、 車板裝機附件(2)	TABLE SETTING ACCESSORIES (2)	36-37
S、 控制箱組件	CONTROL BOX COMPONENTS	38-39
T、 操作箱組件	PANEL BOX COMPONENTS	40-41
U、 CS-5941 專用件(1)	CS-5941 EXCLUSIVE PARTS (1)	42-43
V、 CS-5941 專用件(2)	CS-5941 EXCLUSIVE PARTS (2)	44-45
W、 零件號碼與頁數對照	NUMERICAL PARTS-LIST	46-50

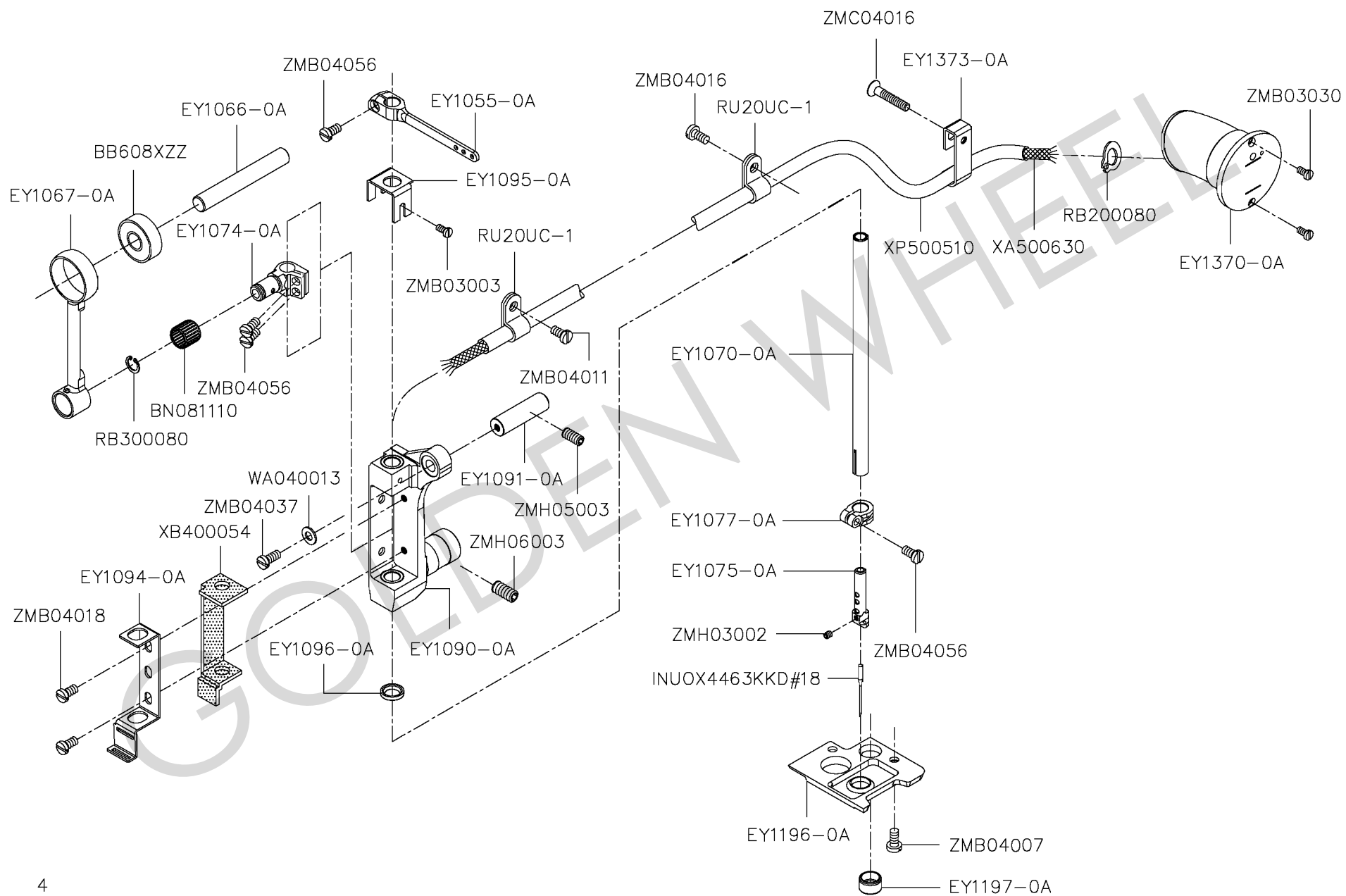
A. CS-5940 上軸機構 MAIN SHAFT MECHANISM



A、CS-5940 上軸機構 MAIN SHAFT MECHANISM

零件號碼 Part No	零件名稱 Name of Part	件數 Q, TY	零件號碼 Part No	零件名稱 Name of Part	件數 Q, TY	備註 Remarks
BB-608ZZ	滾珠軸承 -- BALL BEARING -----	1	RB200060	C扣環 ---- C RING -----	1	
BB6200ZZ	滾珠軸承 -- BALL BEARING -----	1	WA170003	平墊圈 --- WASHER -----	1	
BB6204ZZNR	滾珠軸承 -- BALL BEARING -----	1	WH206011	研磨墊圈 - WASHER -----	1	
BN060908	針狀軸承 -- NEEDLE BEARING -----	1	WH208008	研磨墊圈 - WASHER -----	1	
EY1100-0A	上軸 ----- MAIN SHAFT -----	1	ZMA07001	螺絲 ----- SCREW (M7x1.0-16.5) ----	1	
EY1101-0A	軸套 ----- SLEEVE -----	1	ZMB05004	螺絲 ----- SCREW (M5x0.8-10) -----	5	
EY1106-0A	凸輪 ----- COUNTERWEIGHT -----	1	ZMB07001	螺絲 ----- SCREW (M7x1.0-22) -----	1	
EY1107-0A	平衡凸輪 -- BALANCE COLLAR -----	1	ZMC06002	螺絲 ----- SCREW (M6x1.0-35) -----	1	
EY1120-0A	副凸輪 ---- OFFSET COUNTERWEIGHT -----	1	ZMH06002	螺絲 ----- SCREW (M6x0.75-7.5) ----	2	
EY1121-0A	偏心軸 ---- ECCENTRIC SHAFT -----	1	ZMH06003	螺絲 ----- SCREW (M6x1.0-8) -----	3	
EY1122-0A	上送料連桿 TOP FEED LIFTING LINK -----	1	ZMH06011	螺絲 ----- SCREW (M6x1.0-8) -----	1	
EY1123-0A	連桿心軸 -- CONNECTING PIN -----	1	ZMH06019	螺絲 ----- SCREW (M6x0.75-9) -----	1	
EY1125-0A	襯套 ----- SLEEVE -----	1	ZMJ05002	螺絲 ----- SCREW (M5x0.8-12) -----	1	
EY1130-0A	軸承座 ---- BEARING HOUSING -----	1	ZML05002	螺帽 ----- NUT (M5x0.8) -----	1	
EY1131-0A	拉簧掛鉤 -- TENSION SPRING HOOK -----	1				
EY1213-0A	定位片 ---- POSITIONING PLATE -----	1				
EY1320-0A	上軸皮帶輪 MAIN SHIFT PULLEY -----	1				
EY1322-0A	齒形皮帶 -- TIMING BELT -----	1				
J1097-0A	墊片 ----- WASHER -----	1				
J1105-0A	皮帶輪 ---- HAND WHEEL -----	1				

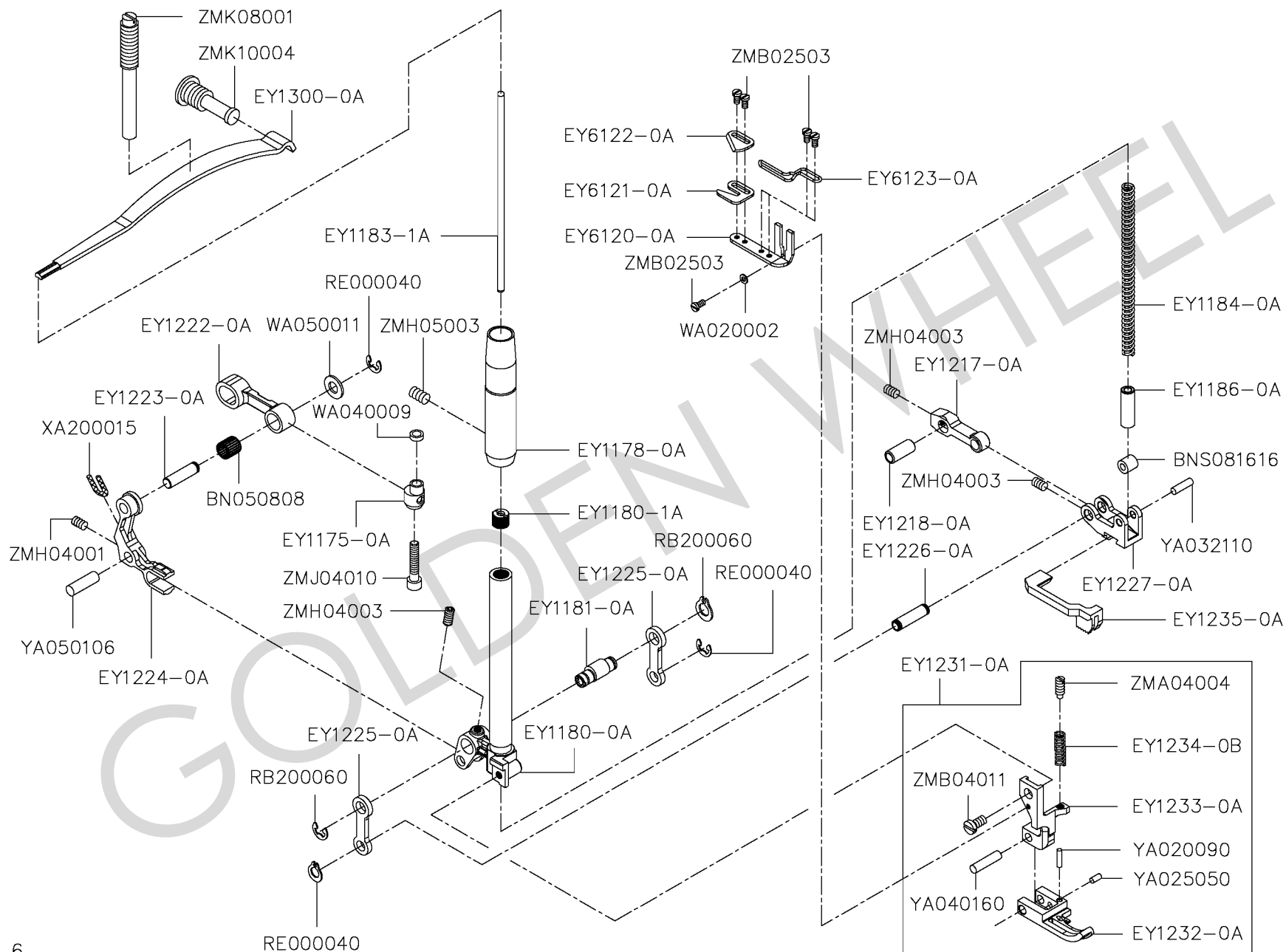
B. CS-5940 針棒機構 NEEDLE BAR MECHANISM



B、CS-5940 針棒機構 NEEDLE BAR MECHANISM

零件號碼 Part No	零件名稱 Name of Part	件數 Q, TY	零件號碼 Part No	零件名稱 Name of Part	件數 Q, TY	備註 Remarks
BB608XZZ	滾珠軸承 -- BALL BEARING -----	1	RB200080	C扣環 ---- C RING -----	1	
BN081110	針狀軸承 -- NEEDLE BEARING -----	1	RB300080	C扣環 ---- C RING -----	1	
EY1055-0A	天秤 ----- THREAD TAKE-UP LEVER -----	1	RU20UC-1	配線固定鈕 CORD CLAMP -----	2	
EY1066-0A	針棒連桿軸 NEEDLE BAR DRIVING SHAFT -----	1	WA040013	平墊圈 --- WASHER -----	1	
EY1067-0A	針棒連桿 -- NEEDLE BAR CONNECTING ROD -----	1	XA500630	油線 ---- OIL WICK -----	1	
EY1070-0A	針棒 ----- NEEDLE BAR -----	1	XB400054	油棉 ---- FELT -----	1	
EY1074-0A	針棒固定器 NEEDLE BAR HOLDER -----	1	XP500510	油管 ---- OIL TUBE -----	1	
EY1075-0A	針鉗 ----- NEEDLE CLAMP -----	1	ZMB03003	螺絲 ---- SCREW (M3x0.5-4.7) -----	1	
EY1077-0A	針鉗束緊環 NEEDLE CLAMP COLLAR -----	1	ZMB03030	螺絲 ---- SCREW (M3x0.5-5.5) -----	2	
EY1090-0A	針棒座組 -- NEEDLE BAR FRAME -----	1	ZMB04007	螺絲 ---- SCREW (M4x0.7-5) -----	1	
EY1091-0A	針柱座定位軸 NEEDLE BAR FRAME ADJUSTING PIN ---	1	ZMB04011	螺絲 ---- SCREW (M4x0.7-8) -----	1	
EY1094-0A	油棉固定板 FELT HOLDER -----	1	ZMB04016	螺絲 ---- SCREW (M4x0.7-10) -----	1	
EY1095-0A	油棉固定板 OIL WICK HOLDER -----	1	ZMB04018	螺絲 ---- SCREW (M4x0.7-5) -----	2	
EY1096-0A	油封 ----- OIL SEAL -----	1	ZMB04037	螺絲 ---- SCREW (M4x0.7-12) -----	1	
EY1196-0A	針柱座底板 OIL RETAINER -----	1	ZMB04056	螺絲 ---- SCREW (M4x0.7-8) -----	4	
EY1197-0A	油塞 ----- OIL PLUG -----	1	ZMC04016	螺絲 ---- SCREW (M4x0.7-20) -----	1	
EY1370-0A	油壺 ----- OIL RESERVOIR -----	1	ZMH03002	螺絲 ---- SCREW (M3x0.5-3) -----	1	
EY1373-0A	油管固定架 OIL TUBE CLAMP -----	1	ZMH05003	螺絲 ---- SCREW (M5x0.8-8) -----	1	
1NUOX4463KKD#18	針 ----- NEEDLE -----	1	ZMH06003	螺絲 ---- SCREW (M6x1.0-8) -----	1	

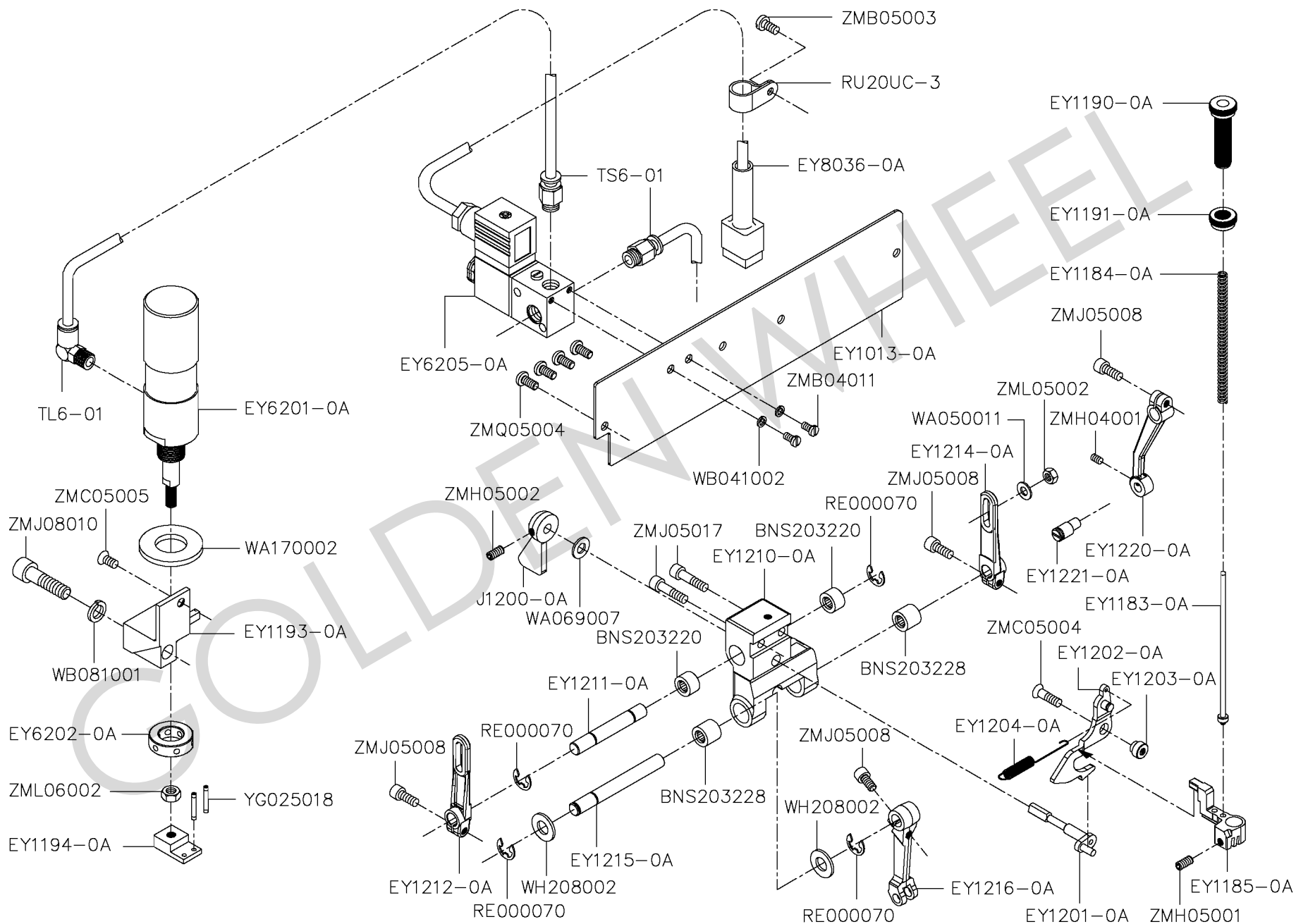
C. CS-5940 壓腳調整機構 PRESSER ADJUSTMENT MECHANISM



C、CS-5940 壓腳調整機構 PRESSER ADJUSTMENT MECHANISM

零件號碼 Part No	零件名稱 Name of Part	件數 Q, TY	零件號碼 Part No	零件名稱 Name of Part	件數 Q, TY	備註 Remarks
BN050808	針狀軸承 -- NEEDLE BEARING	1	RB200060	C 扣環 ---- C RING	2	
BNS081616	針狀軸承 -- NEEDLE BEARING	1	RE000040	E 扣環 ---- E RING	3	
EY1175-0A	偏心柱 ---- TOP FEED DOG STOP	1	WA020002	平墊圈 ---- WASHER	1	
EY1178-0A	壓腳棒套管 PRESSER BAR BUSHING	1	WA040009	平墊圈 ---- WASHER	1	
EY1180-0A	壓腳棒 ---- PRESSER BAR	1	WA050011	平墊圈 ---- WASHER	1	
EY1180-1A	壓腳棒旋塞 PRESSER SPRING PLUG	1	XA200015	油線 ---- OIL WICK	1	
EY1181-0A	偏心銷 ---- ECCENTRIC PIN	1	YA020090	銷 ---- PIN	1	
EY1183-1A	壓腳彈簧軸心 PRESSER SPRING PILLAR	1	YA025050	銷 ---- PIN	1	
EY1184-0A	壓腳彈簧 -- PRESSER BAR SPRING	1	YA032110	銷 ---- PIN	1	
EY1186-0A	頂銷 ---- PRESSING PLUNGER	1	YA040160	銷 ---- PIN	1	
EY1217-0A	前後拉桿 -- TOP FEED DRIVING ROD	1	YA050106	銷 ---- PIN	1	
EY1218-0A	空心銷 ---- HOLLOW PIN	1	ZMA04004	螺絲 ---- SCREW (M4x0.7-10)	1	
EY1222-0A	連桿 ---- TOP FEED LIFTING ARM	1	ZMB02503	螺絲 ---- SCREW (M2.5x0.45-4)	5	
EY1223-0A	連桿銷 ---- CONNECTING PIN	1	ZMB04011	螺絲 ---- SCREW (M4x0.7-8)	1	
EY1224-0A	叉頭連桿 -- PRESSER LIFTING ARM	1	ZMH04001	螺絲 ---- SCREW (M4x0.7-4)	1	
EY1225-0A	連桿 ---- LINK	2	ZMH04003	螺絲 ---- SCREW (M4x0.7-5)	3	
EY1226-0A	空心銷 ---- HOLLOW PIN	1	ZMH05003	螺絲 ---- SCREW (M5x0.8-8)	1	
EY1227-0A	上送料齒台 TOP FEED DOG CARRIER	1	ZMJ04010	螺絲 ---- SCREW (M4x0.7-20)	1	
EY1231-0A	壓腳組 ---- PRESSER FOOT ASSEMBLY	1	ZMK08001	螺絲 ---- SCREW (M8x1.25)	1	
EY1232-0A	壓腳 ---- PRESSER FOOT	1	ZMK10004	螺絲 ---- SCREW (M10x1.5)	1	
EY1233-0A	壓腳 ---- PRESSER FOOT CLAMP	1				
EY1234-0B	壓腳組彈簧 PRESSER FOOT SPRING	1				
EY1235-0A	上送料齒 -- TOP FEED DOG	1				
EY1300-0A	弓形彈簧板 PLATE SPRING	1				
EY6120-0A	刀片托架 -- KNIFE BRACKET	1				
EY6121-0A	割線刀(下) TRIMMING KNIFE (LOWER)	1				
EY6122-0A	割線刀(上) TRIMMING KNIFE (UPPER)	1				
EY6123-0A	刀片護框 -- KNIFE FENCE	1				

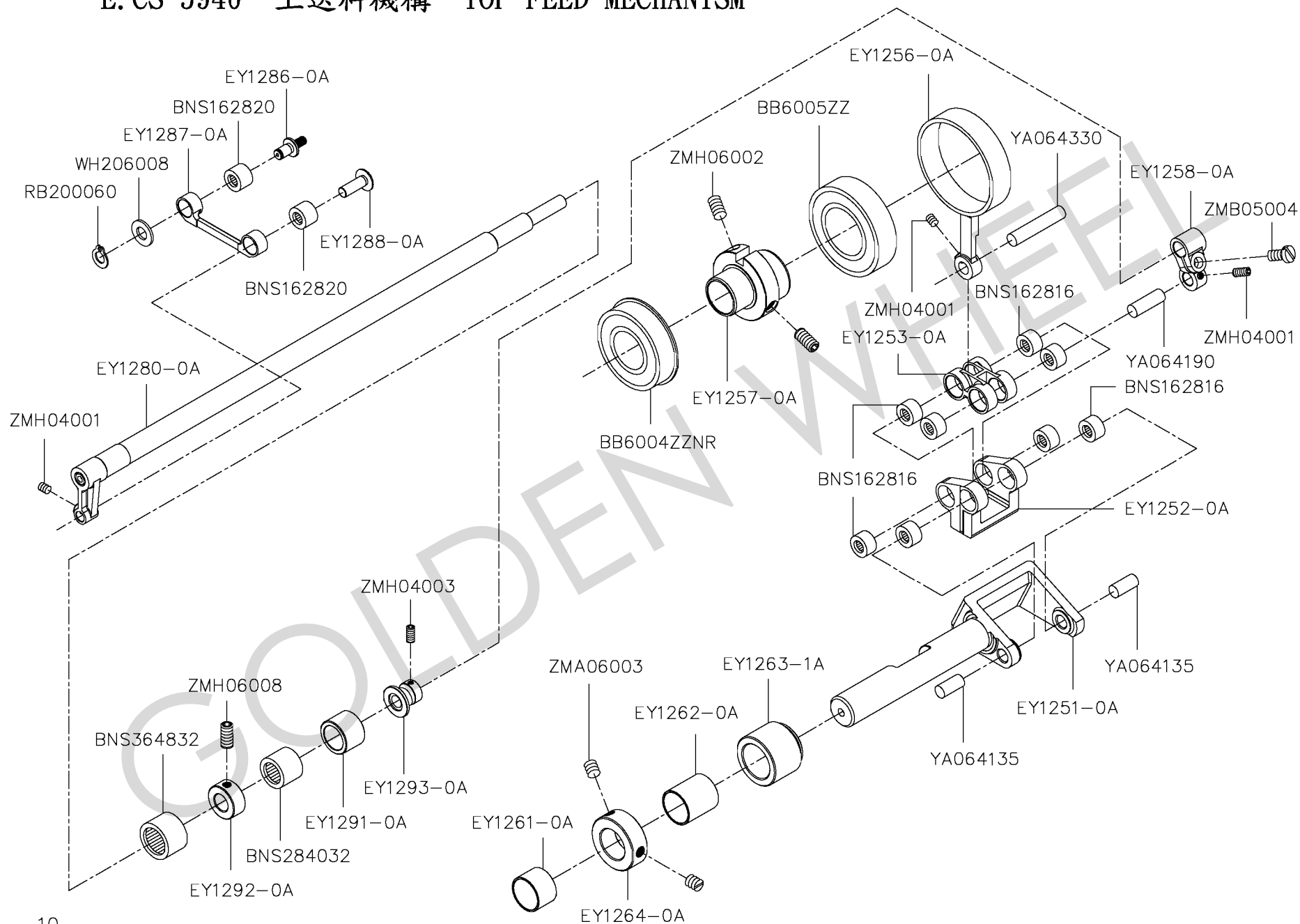
D. CS-5940 壓腳提昇機構 PRESSER LIFT MECHANISM



D、CS-5940 壓腳提昇機構 PRESSER LIFT MECHANISM

零件號碼 Part No	零件名稱 Name of Part	件數 Q, TY	零件號碼 Part No	零件名稱 Name of Part	件數 Q, TY	備註 Remarks
BNS203220	針狀軸承 -- NEEDLE BEARING	2	RE000070	E 扣環 ---- E RING	4	
BNS203228	針狀軸承 -- NEEDLE BEARING	2	RU20UC-3	配線固定鈕 CORD CLAMP	1	
EY1013-0A	後蓋板 ---- REAR COVERING PLATE	1	TL6-01	管接頭 --- CONNECTOR	1	
EY1183-0A	壓腳彈簧軸心 PRESSER SPRING GUIDING PILLAR	1	TS6-01	管接頭 --- CONNECTOR	1	
EY1184-0A	壓腳彈簧 -- PRESSER BAR SPRING	1	WA050011	平墊圈 --- WASHER	1	
EY1185-0A	壓棒固定座 PRESSER BAR CLAMP	1	WA069007	平墊圈 --- WASHER	1	
EY1190-0A	壓腳彈簧螺絲 PRESSER SPRING REGULATOR	1	WA170002	平墊圈 --- WASHER	1	
EY1191-0A	壓腳彈簧螺帽 LOCK NUT	1	WB041002	彈簧墊圈 - SPRING WASHER	2	
EY1193-0A	氣壓缸托架 AIR-CYLINDER BRACKET	1	WB081001	彈簧墊圈 - SPRING WASHER	1	
EY1194-0A	桿端連結塊 PLUNGER CONNECTING BLOCK	1	WH208002	研磨墊圈 - WASHER	2	
EY1201-0A	手動壓腳提桿 HAND LIFTING BAR	1	YG025018	複式彈簧銷 SPIRAL PIN	2	
EY1202-0A	壓腳提昇臂 LIFTING CAM	1	ZMB04011	螺絲 ----- SCREW (M4x0.7-8)	2	
EY1203-0A	螺帽 ----- NUT	1	ZMB05003	螺絲 ----- SCREW (M5x0.8-7)	1	
EY1204-0A	壓腳提桿彈簧 TENSION SPRING	1	ZMC05004	螺絲 ----- SCREW (M5x0.8-16)	1	
EY1210-0A	軸承座 ---- TOP FEED BRACKET	1	ZMC05005	螺絲 ----- SCREW (M5x0.8-10)	1	
EY1211-0A	擺動軸 ---- ROCKING SHAFT	1	ZMH04001	螺絲 ----- SCREW (M4x0.7-4)	1	
EY1212-0A	擺臂 ----- LIFT DRIVING ARM	1	ZMH05001	螺絲 ----- SCREW (M5x0.8-5)	1	
EY1214-0A	擺臂 ----- FEED DRIVING ARM	1	ZMH05002	螺絲 ----- SCREW (M5x0.8-6)	1	
EY1215-0A	擺動軸 ---- ROCKING SHAFT	1	ZMJ05008	螺絲 ----- SCREW (M5x0.8-10)	4	
EY1216-0A	擺臂 ----- FEEDING ROCKER	1	ZMJ05017	螺絲 ----- SCREW (M5x0.8-25)	2	
EY1220-0A	擺臂 ----- LIFTING ROCKER	1	ZMJ08010	螺絲 ----- SCREW (M8x1.25-40)	1	
EY1221-0A	偏心銷 ---- ECCENTRIC PIN	1	ZML05002	螺帽 ----- NUT (M5x0.8)	1	
EY6201-0A	抬壓腳氣缸 PRESSER LIFTING AIR-CYLINDER	1	ZML06002	螺帽 ----- NUT (M6x1.0)	1	
EY6202-0A	氣壓缸螺帽 AIR-CYLINDER LOCK NUT	1	ZMQ05004	螺絲 ----- SCREW (M5x0.8-10)	4	
EY6205-0A	三通電磁閥 SOLENOID VALVE	1				
EY8036-0A	抬壓腳電線組 PRESSER LIFTER CORD	1				
J1200-0A	壓棒提桿 -- PRESSER BAR LIFTER	1				

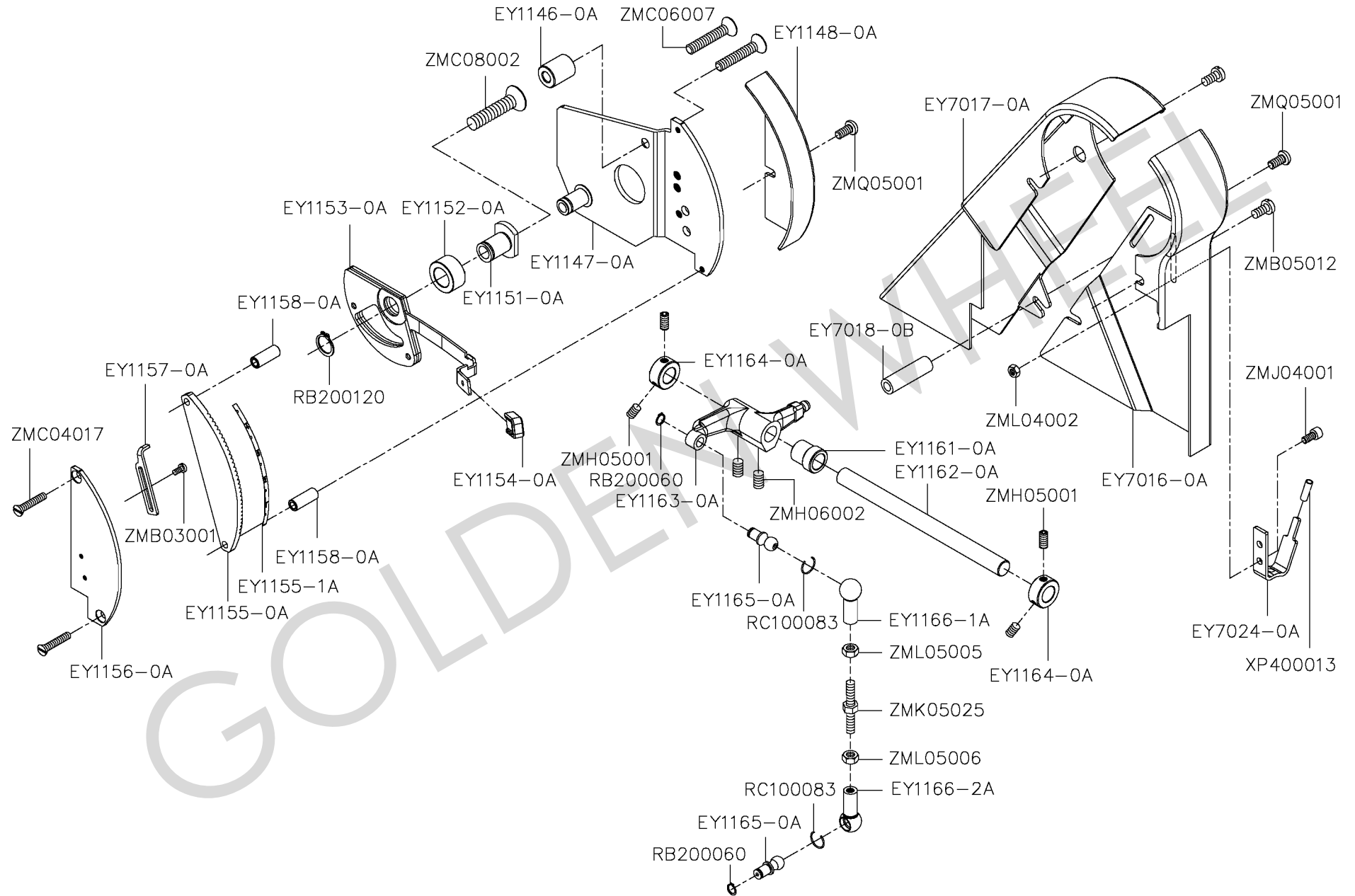
E. CS-5940 上送料機構 TOP FEED MECHANISM



E、CS-5940 上送料機構 TOP FEED MECHANISM

零件號碼 Part No	零件名稱 Name of Part	件數 Q, TY	零件號碼 Part No	零件名稱 Name of Part	件數 Q, TY	備註 Remarks
BB6004ZZNR	滾珠軸承 -- BALL BEARING -----	1	RB200060	C扣環 ---- C RING -----	1	
BB6005ZZ	滾珠軸承 -- BALL BEARING -----	1	WH206008	研磨墊圈 - WASHER -----	1	
BNS162816	針狀軸承 -- NEEDLE BEARING -----	8	YA064135	銷 ----- PIN -----	2	
BNS162820	針狀軸承 -- NEEDLE BEARING -----	2	YA064190	銷 ----- PIN -----	1	
BNS284032	針狀軸承 -- NEEDLE BEARING -----	1	YA064330	銷 ----- PIN -----	1	
BNS364832	針狀軸承 -- NEEDLE BEARING -----	1	ZMA06003	螺絲 ---- SCREW (M6x1.0-7) -----	2	
EY1251-0A	上差送變動腕 TOP FEED REGULATING ARM -----	1	ZMB05004	螺絲 ---- SCREW (M5x0.8-10) -----	1	
EY1252-0A	凹形鍊目 -- YOKED LINK -----	1	ZMH04001	螺絲 ---- SCREW (M4x0.7-4) -----	3	
EY1253-0A	鏈目 ----- LINK -----	1	ZMH04003	螺絲 ---- SCREW (M4x0.7-5) -----	1	
EY1256-0A	上送料連桿 TOP FEED DRIVING ROD -----	1	ZMH06002	螺絲 ---- SCREW (M6x0.75-7.5) -----	2	
EY1257-0A	上送料偏心輪 TOP FEED ECCENTRIC -----	1	ZMH06008	螺絲 ---- SCREW (M6x1.0-6) -----	1	
EY1258-0A	上送料調整臂 TOP FEED DRIVING ARM -----	1				
EY1261-0A	襯套 ----- BUSHING -----	1				
EY1262-0A	襯套 ----- BUSHING -----	1				
EY1263-1A	襯套 ----- BUSHING -----	1				
EY1264-0A	軸環 ----- COLLAR -----	1				
EY1280-0A	上送料搖動軸 TOP FEED DRIVING SHAFT -----	1				
EY1286-0A	連桿心軸 -- CONNECTING PIN -----	1				
EY1287-0A	上送料連桿 TOP FEED CONNECTOR -----	1				
EY1288-0A	連桿銷 ---- CONNECTING PIN -----	1				
EY1291-0A	襯套 ----- BUSHING -----	1				
EY1292-0A	軸環 ----- COLLAR -----	1				
EY1293-0A	軸環 ----- COLLAR -----	1				

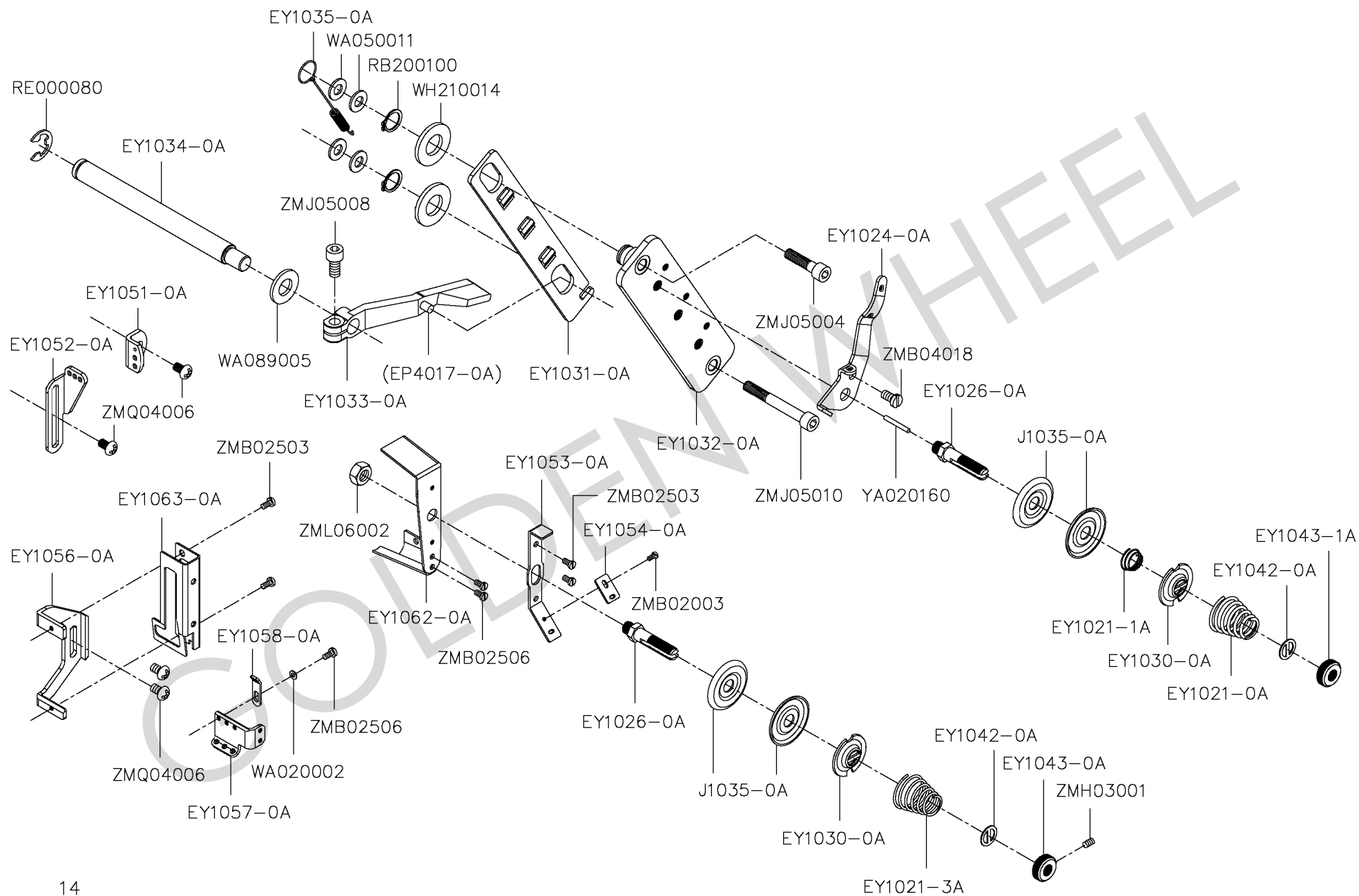
F. CS-5940 針距調整機構 FEED ADJUSTMENT MECHANISM



F、CS-5940 針距調整機構 FEED ADJUSTMENT MECHANISM

零件號碼 Part No	零件名稱 Name of Part	件數 Q, TY	零件號碼 Part No	零件名稱 Name of Part	件數 Q, TY	備註 Remarks
EY1146-0A	墊塊 -----	1	RB200060	C扣環 -----	2	
EY1147-0A	固定架組 --	1	RB200120	C扣環 -----	1	
EY1148-0A	蓋板 -----	1	RC100083	止擋環 ---	2	
EY1151-0A	針距調節軸	1	XP400013	油管 -----	1	
EY1152-0A	墊圈 -----	1	ZMB03001	螺絲 -----	1	
EY1153-0A	針距調整桿組	1	ZMB05012	螺絲 -----	2	
EY1154-0A	手把 -----	1	ZMC04017	螺絲 -----	1	
EY1155-0A	刻度板 ----	1	ZMC06007	螺絲 -----	2	
EY1155-1A	刻度尺 ----	1	ZMC08002	螺絲 -----	1	
EY1156-0A	側板 -----	1	ZMH05001	螺絲 -----	4	
EY1157-0A	定位板 ----	1	ZMH06002	螺絲 -----	2	
EY1158-0A	墊塊 -----	2	ZMJ04001	螺絲 -----	1	
EY1161-0A	橫軸套管 --	1	ZMK05025	螺絲 -----	1	
EY1162-0A	橫軸 -----	1	ZML04002	螺帽 -----	1	
EY1163-0A	搖桿 -----	1	ZML05005	螺帽 -----	1	
EY1164-0A	軸環 -----	2	ZML05006	螺帽 -----	1	
EY1165-0A	轉軸 -----	2	ZMQ05001	螺絲 -----	2	
EY1166-1A	球頭連桿(右)	1				
EY1166-2A	球頭連桿(左)	1				
EY7016-0A	皮帶蓋(前)	1				
EY7017-0A	皮帶蓋(後)	1				
EY7018-0B	墊高柱 ----	1				
EY7024-0A	編碼器支架	1				

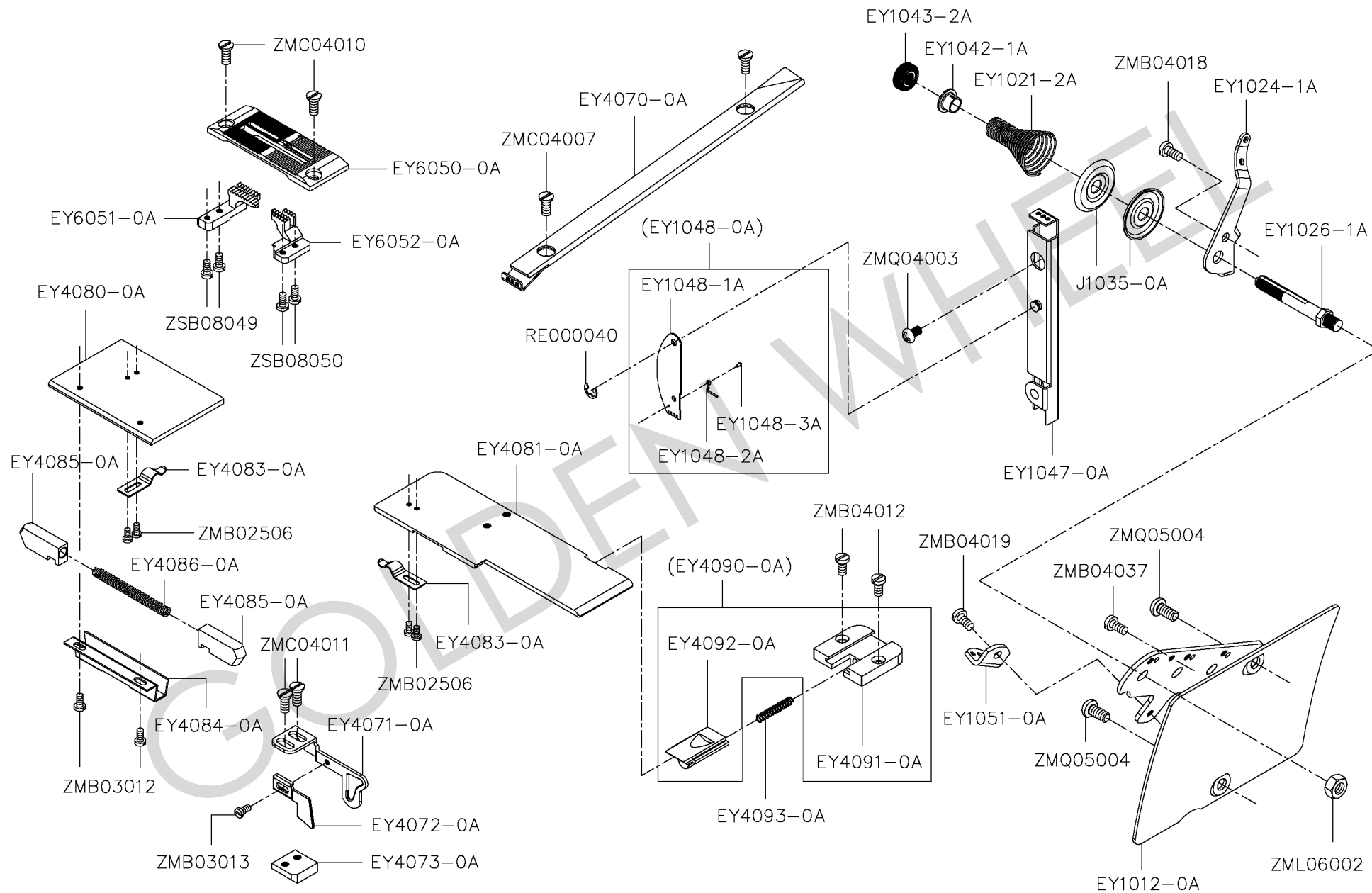
G. CS-5940 針線過線機構 NEEDLE THREAD GUIDE MECHANISM



G、CS-5940 針線過線機構 NEEDLE THREAD GUIDE MECHANISM

零件號碼 Part No	零件名稱 Name of Part	件數 Q, TY	零件號碼 Part No	零件名稱 Name of Part	件數 Q, TY	備註 Remarks
EY1021-0A	壓線彈簧 --	1	RB200100	C扣環 ---- C RING -----	2	
EY1021-1A	壓線彈簧 --	1	RE000080	E扣環 ---- E RING -----	1	
EY1021-3A	壓線彈簧 --	1	WA020002	平墊圈 --- WASHER -----	1	
EY1024-0A	線掛 -----	1	WA050011	平墊圈 --- WASHER -----	4	
EY1026-0A	壓線盤螺絲棒	2	WA089005	平墊圈 --- WASHER -----	1	
EY1030-0A	彈簧座 ----	2	WH210014	研磨墊圈 - WASHER -----	2	
EY1031-0A	鬆線板 ----	1	YA020160	銷 -----	1	
EY1032-0A	紗拉組固定板	1	ZMB02003	螺絲 -----	1	
EY1033-0A	鬆線桿組 --	1	ZMB02503	螺絲 -----	4	
EY1034-0A	鬆線軸 ----	1	ZMB02506	螺絲 -----	3	
EY1035-0A	鬆線彈簧 --	1	ZMB04018	螺絲 -----	1	
EY1042-0A	止動墊圈 --	2	ZMH03001	螺絲 -----	1	
EY1043-0A	調整螺帽 --	1	ZMJ05004	螺絲 -----	1	
EY1043-1A	調整螺帽 --	1	ZMJ05008	螺絲 -----	1	
EY1051-0A	線掛 -----	1	ZMJ05010	螺絲 -----	1	
EY1052-0A	線掛 -----	1	ZML06002	螺帽 -----	1	
EY1053-0A	織帶導板 --	1	ZMQ04006	螺絲 -----	4	
EY1054-0A	織帶孔調整板	1				
EY1056-0A	過線固定架	1				
EY1057-0A	線掛 -----	1				
EY1058-0A	線掛 -----	1				
EY1062-0A	天秤蓋(外)	1				
EY1063-0A	天秤蓋(內)	1				
J1035-0A	壓線盤 ----	4				

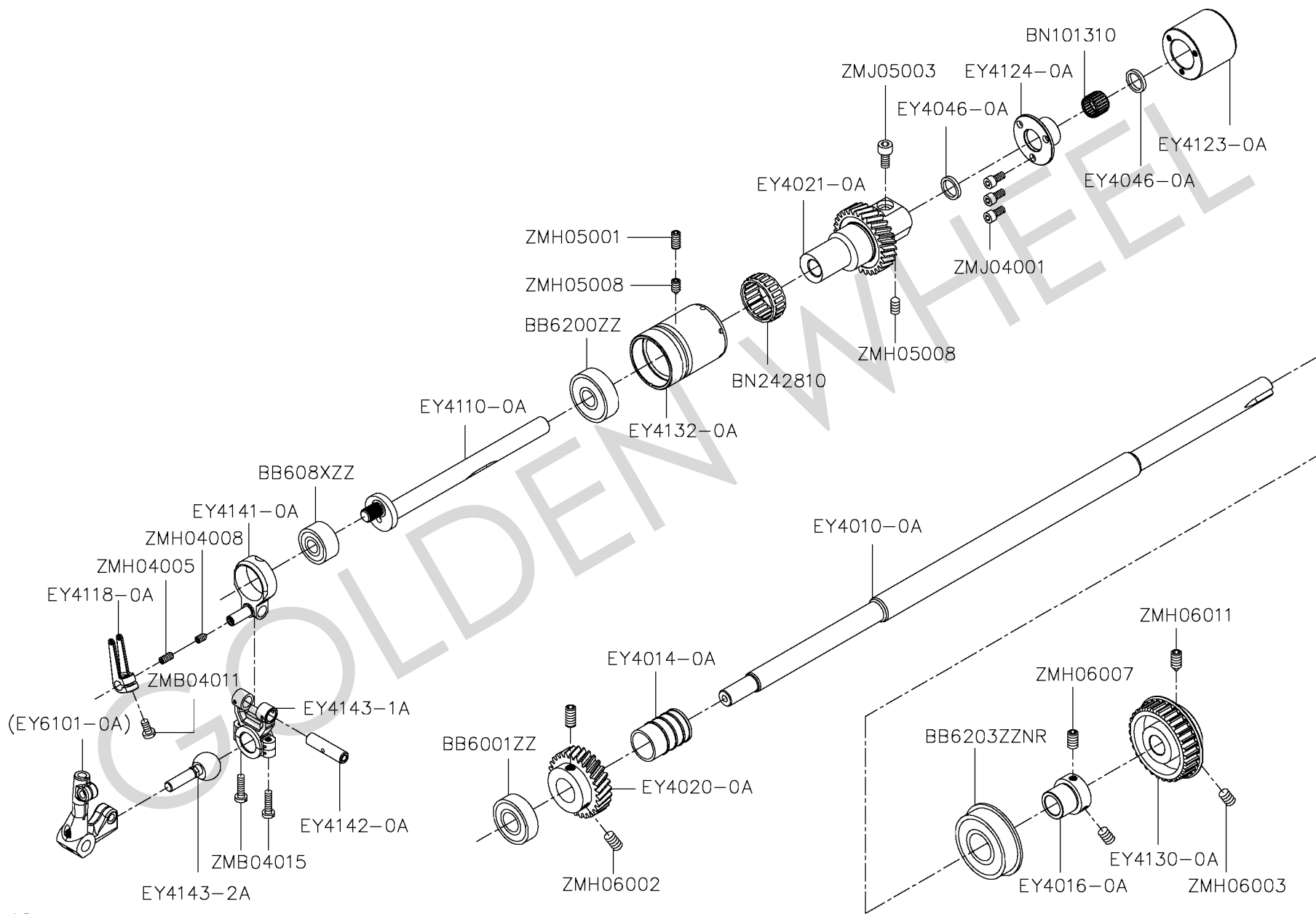
H. CS-5940 底線過線機構 LOOPER THREAD GUIDE MECHANISM



H、CS-5940 底線過線機構 LOOPER THREAD GUIDE MECHANISM

零件號碼 Part No	零件名稱 Name of Part	件數 Q, TY	零件號碼 Part No	零件名稱 Name of Part	件數 Q, TY	備註 Remarks
EY1012-0A	後蓋板 ----	1	RE000040	E扣環 ----	1	
EY1021-2A	壓線彈簧 --	1	ZMB02506	螺絲 ----	4	
EY1024-1A	線掛 -----	1	ZMB03012	螺絲 ----	2	
EY1026-1A	壓線盤螺絲棒	1	ZMB03013	螺絲 ----	1	
EY1042-1A	齒形墊圈 --	1	ZMB04012	螺絲 ----	2	
EY1043-2A	調整螺帽 --	1	ZMB04018	螺絲 ----	1	
EY1047-0A	導線架組 --	1	ZMB04019	螺絲 ----	1	
EY1048-0A	導線板組 --	1	ZMB04037	螺絲 ----	1	
EY1048-1A	導線板 ----	1	ZMC04007	螺絲 ----	2	
EY1048-2A	線掛 -----	1	ZMC04010	螺絲 ----	2	
EY1048-3A	鉚釘 -----	1	ZMC04011	螺絲 ----	2	
EY1051-0A	線掛 -----	1	ZML06002	螺帽 ----	1	
EY4070-0A	底線過線板	1	ZMQ04003	螺絲 ----	1	
EY4071-0A	底線收線板	1	ZMQ05004	螺絲 ----	2	
EY4072-0A	線導板 ----	1	ZSB08049	螺絲 ----	2	
EY4073-0A	螺帽板 ----	1	ZSB08050	螺絲 ----	2	2SCREW (M2x0.
EY4080-0A	左蓋板 ----	1				
EY4081-0A	右蓋板 ----	1				
EY4083-0A	板彈簧 ----	2				
EY4084-0A	卡頭滑槽 --	1				
EY4085-0A	卡頭 -----	2				
EY4086-0A	卡頭彈簧 --	1				
EY4090-0A	蓋板門組 --	1				
EY4091-0A	蓋板門 ----	1				
EY4092-0A	蓋板門 ----	1				
EY4093-0A	蓋板門彈簧	1				
EY6050-0A	針板 -----	1				
EY6051-0A	主送料齒 --	1				
EY6052-0A	差動送料齒	1				
J1035-0A	壓線盤 ----	2				

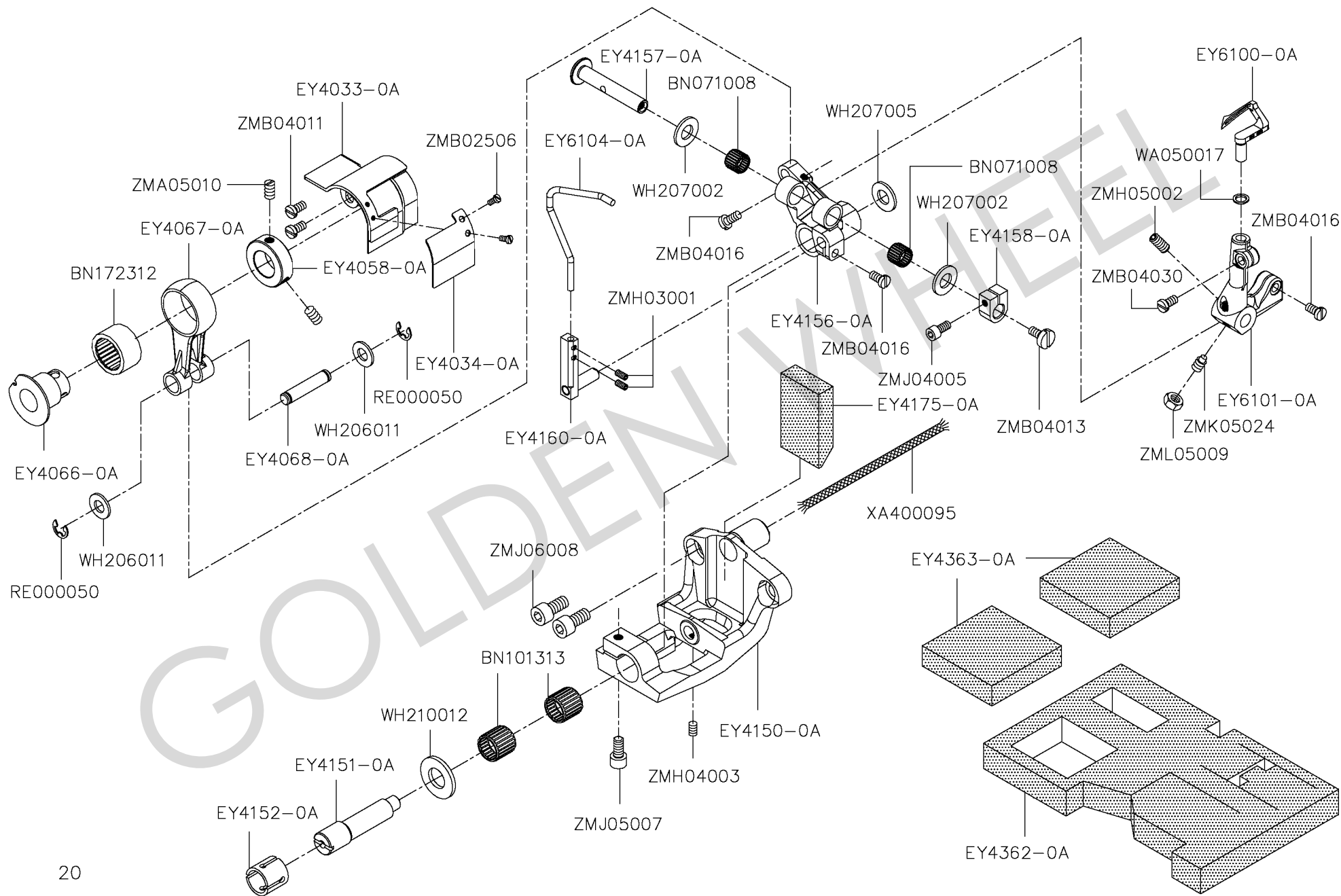
I. CS-5940 下軸機構 LOWER SHAFT MECHANISM



I、CS-5940 下軸機構 LOWER SHAFT MECHANISM

零件號碼 Part No	零件名稱 Name of Part	件數 Q, TY	零件號碼 Part No	零件名稱 Name of Part	件數 Q, TY	備註 Remarks
BB6001ZZ	滾珠軸承 -- BALL BEARING	1	ZMB04011	螺絲 ----- SCREW (M4x0.7-8)	1	
BB608XZZ	滾珠軸承 -- BALL BEARING	1	ZMB04015	螺絲 ----- SCREW (M4x0.7-10)	2	
BB6200ZZ	滾珠軸承 -- BALL BEARING	1	ZMH04005	螺絲 ----- SCREW (M4x0.7-6)	1	
BB6203ZZNR	滾珠軸承 -- BALL BEARING	1	ZMH04008	螺絲 ----- SCREW (M4x0.7-9)	1	
BN101310	針狀軸承 -- NEEDLE BEARING	1	ZMH05001	螺絲 ----- SCREW (M5x0.8-5)	1	
BN242810	針狀軸承 -- NEEDLE BEARING	1	ZMH05008	螺絲 ----- SCREW (M5x0.8-6)	2	
EY4010-0A	下軸 ----- LOWER SHAFT	1	ZMH06002	螺絲 ----- SCREW (M6x0.75-7.5)	2	
EY4014-0A	防油套管 -- DUST GUARDING PIPE	1	ZMH06003	螺絲 ----- SCREW (M6x1.0-8)	1	
EY4016-0A	下軸心軸承套 BEARING SLEEVE	1	ZMH06007	螺絲 ----- SCREW (M6x0.75-5)	1	
EY4020-0A	下軸齒輪 -- LOWER SHAFT GEAR	1	ZMH06011	螺絲 ----- SCREW (M6x1.0-8)	1	
EY4021-0A	齒輪組 ---- LOOPER SHAFT GEAR	1	ZMJ04001	螺絲 ----- SCREW (M4x0.7-8)	3	
EY4046-0A	軸承擋圈 -- BEARING RETAINING RING	2	ZMJ05003	螺絲 ----- SCREW (M5x0.8-15)	1	
EY4110-0A	曲柄軸 ---- CRANK SHAFT	1				
EY4118-0A	底線收線器 LOOPER THREAD TAKE-UP ROCKER	1				
EY4123-0A	軸承座 ---- BEARING HOUSING BASE	1				
EY4124-0A	軸承座 ---- BEARING HOUSING	1				
EY4130-0A	下軸皮帶輪 LOWER SHAFT PULLEY	1				
EY4132-0A	偏心軸套 -- ECCENTRIC BEARING HOUSING	1				
EY4141-0A	收線器連桿 THREAD TAKE-UP LINK	1				
EY4142-0A	空心銷 ---- HOLLOW PIN	1				
EY4143-1A	球窩連桿 -- BALL SOCKET LINK	1				
EY4143-2A	球頭連桿 -- BALL END ROD	1				

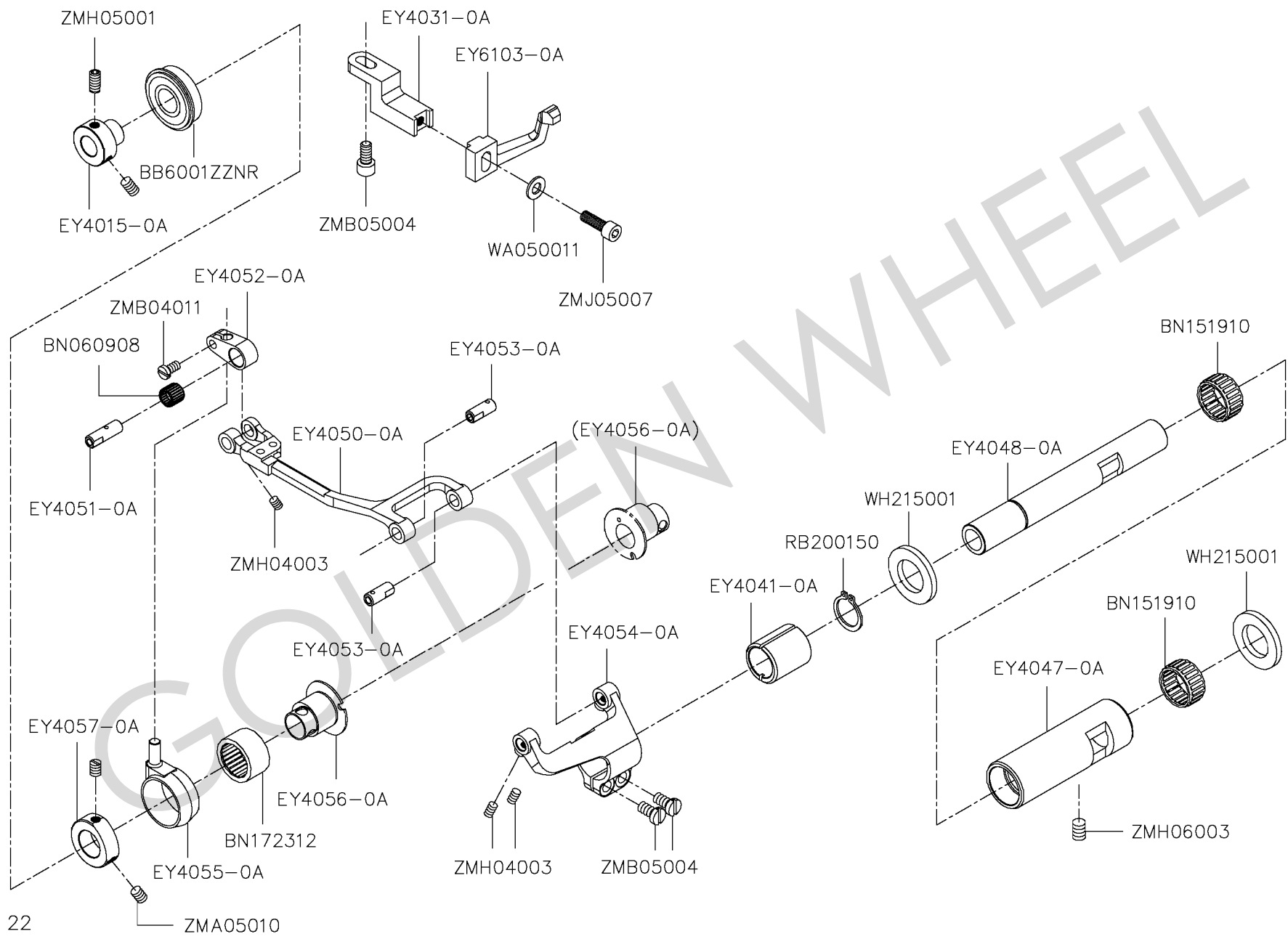
J. CS-5940 勾針機構 LOOPER MECHANISM



J、CS-5940 勾針機構 LOOPER MECHANISM

零件號碼 Part No	零件名稱 Name of Part	件數 Q, TY	零件號碼 Part No	零件名稱 Name of Part	件數 Q, TY	備註 Remarks
BN071008	針狀軸承 -- NEEDLE BEARING -----	2	RE000050	E 扣環 ---- E RING -----	2	
BN101313	針狀軸承 -- NEEDLE BEARING -----	2	WA050017	平墊圈 --- WASHER -----	1	
BN172312	針狀軸承 -- NEEDLE BEARING -----	1	WH206011	研磨墊圈 - WASHER -----	2	
EY4033-0A	防油板 ---- OIL SHIELD -----	1	WH207002	研磨墊圈 - WASHER -----	2	
EY4034-0A	防油板 ---- OIL SHIELD -----	1	WH207005	研磨墊圈 - WASHER -----	1	
EY4058-0A	軸環 ---- COLLAR -----	1	WH210012	研磨墊圈 - WASHER -----	1	
EY4066-0A	勾針偏心輪 LOOPER DRIVING ECCENTRIC -----	1	XA400095	油線 ---- OIL WICK -----	1	
EY4067-0A	勾針連桿 -- LOOPER DRIVING ROD -----	1	ZMA05010	螺絲 ---- SCREW (M5x0.8-6) -----	2	
EY4068-0A	連桿銷 ---- CONNECTING PIN -----	1	ZMB02506	螺絲 ---- SCREW (M2.5x0.45-3) ----	2	
EY4150-0A	勾針軸調整座 LOOPER CARRIER BRACKET -----	1	ZMB04011	螺絲 ---- SCREW (M4x0.7-8) -----	2	
EY4151-0A	勾針台調整軸 LOOPER CARRIER ADJUSTING SHAFT ---	1	ZMB04013	螺絲 ---- SCREW (M4x0.7-8) -----	1	
EY4152-0A	筒夾 ---- CLAMP SLEEVE -----	1	ZMB04016	螺絲 ---- SCREW (M4x0.7-10) -----	3	
EY4156-0A	勾針搖動台 LOOPER CARRIER -----	1	ZMB04030	螺絲 ---- SCREW (M4x0.7-8) -----	1	
EY4157-0A	勾針台轉軸 LOOPER CARRIER PIVOT -----	1	ZMH03001	螺絲 ---- SCREW (M3x0.5-4) -----	2	
EY4158-0A	軸固定環 -- COLLAR -----	1	ZMH04003	螺絲 ---- SCREW (M4x0.7-5) -----	1	
EY4160-0A	前針擋座 -- FRONT NEEDLE GUARD SUPPORT -----	1	ZMH05002	螺絲 ---- SCREW (M5x0.8-6) -----	1	
EY4175-0A	含油海綿 -- OIL SPONGE -----	1	ZMJ04005	螺絲 ---- SCREW (M4x0.7-12) -----	1	
EY4362-0A	含油海綿 -- OIL SPONGE -----	1	ZMJ05007	螺絲 ---- SCREW (M5x0.8-16) -----	1	
EY4363-0A	含油海綿 -- OIL SPONGE -----	2	ZMJ06008	螺絲 ---- SCREW (M6x1.0-12) -----	2	
EY6100-0A	勾針 ---- LOOPER -----	1	ZMK05024	螺絲 ---- SCREW (M5x0.8) -----	1	
EY6101-0A	勾針台 ---- LOOPER HOLDER -----	1	ZML05009	螺帽 ---- NUT (M5x0.8) -----	1	
EY6104-0A	前針擋 ---- FRONT NEEDLE GUARD -----	1				

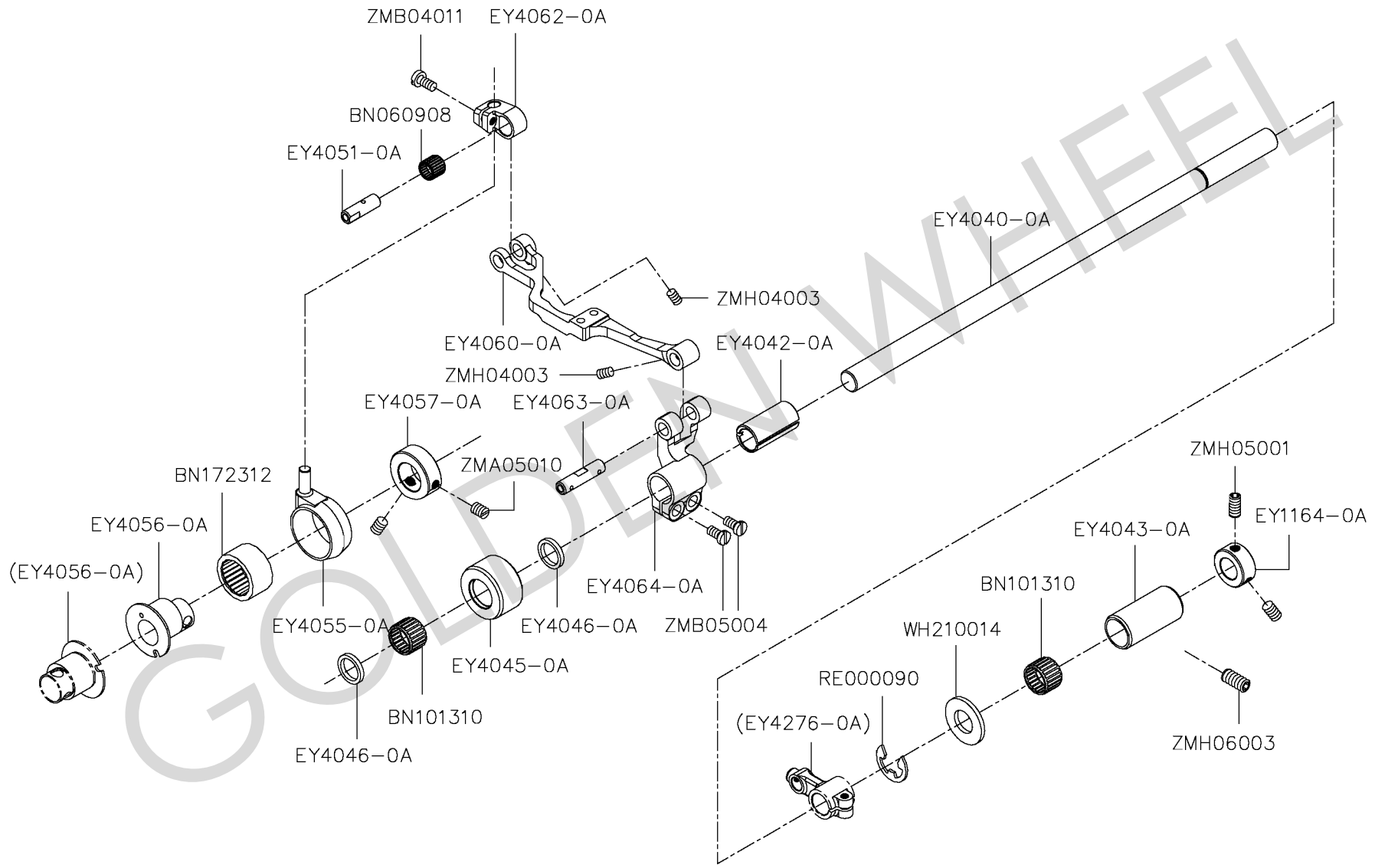
K. CS-5940 主送料機構 MAIN FEED MECHANISM



K、CS-5940 主送料機構 MAIN FEED MECHANISM

零件號碼 Part No	零件名稱 Name of Part	件數 Q, TY	零件號碼 Part No	零件名稱 Name of Part	件數 Q, TY	備註 Remarks
BB6001ZZNR	滾珠軸承 -- BALL BEARING -----	1	RB200150	C扣環 ---- C RING -----	1	
BN060908	針狀軸承 -- NEEDLE BEARING -----	1	WA050011	平墊圈 --- WASHER -----	1	
BN151910	針狀軸承 -- NEEDLE BEARING -----	2	WH215001	研磨墊圈 - WASHER -----	2	
BN172312	針狀軸承 -- NEEDLE BEARING -----	1	ZMA05010	螺絲 ----- SCREW (M5x0.8-6) -----	2	
EY4015-0A	下送料軸套 BEARING SLEEVE -----	1	ZMB04011	螺絲 ----- SCREW (M4x0.7-8) -----	1	
EY4031-0A	後針擋座 -- REAR NEEDLE GUARD SUPPORT -----	1	ZMB05004	螺絲 ----- SCREW (M5x0.8-10) -----	3	
EY4041-0A	偏心軸套 -- ECCENTRIC SLEEVE -----	1	ZMH04003	螺絲 ----- SCREW (M4x0.7-5) -----	3	
EY4047-0A	送料軸套管 FEED SHAFT BUSHING -----	1	ZMH05001	螺絲 ----- SCREW (M5x0.8-5) -----	2	
EY4048-0A	主送料軸 -- MAIN FEED SHAFT -----	1	ZMH06003	螺絲 ----- SCREW (M6x1.0-8) -----	1	
EY4050-0A	主送料齒台 MAIN FEED BAR -----	1	ZMJ05007	螺絲 ----- SCREW (M5x0.8-16) -----	1	
EY4051-0A	空心銷 ---- HOLLOW PIN -----	1				
EY4052-0A	上下主送連桿 VERTICAL FEED CONNECTOR -----	1				
EY4053-0A	空心銷 ---- HOLLOW PIN -----	2				
EY4054-0A	主送料腕 -- MAIN FEED ARM -----	1				
EY4055-0A	上下送料座 VERTICAL FEED CARRIER -----	1				
EY4056-0A	送料偏心調整輪 VERTICAL DRIVING ECCENTRIC -----	1				
EY4057-0A	軸環 ----- COLLAR -----	1				
EY6103-0A	後針擋 ---- REAR NEEDLE GUARD -----	1				

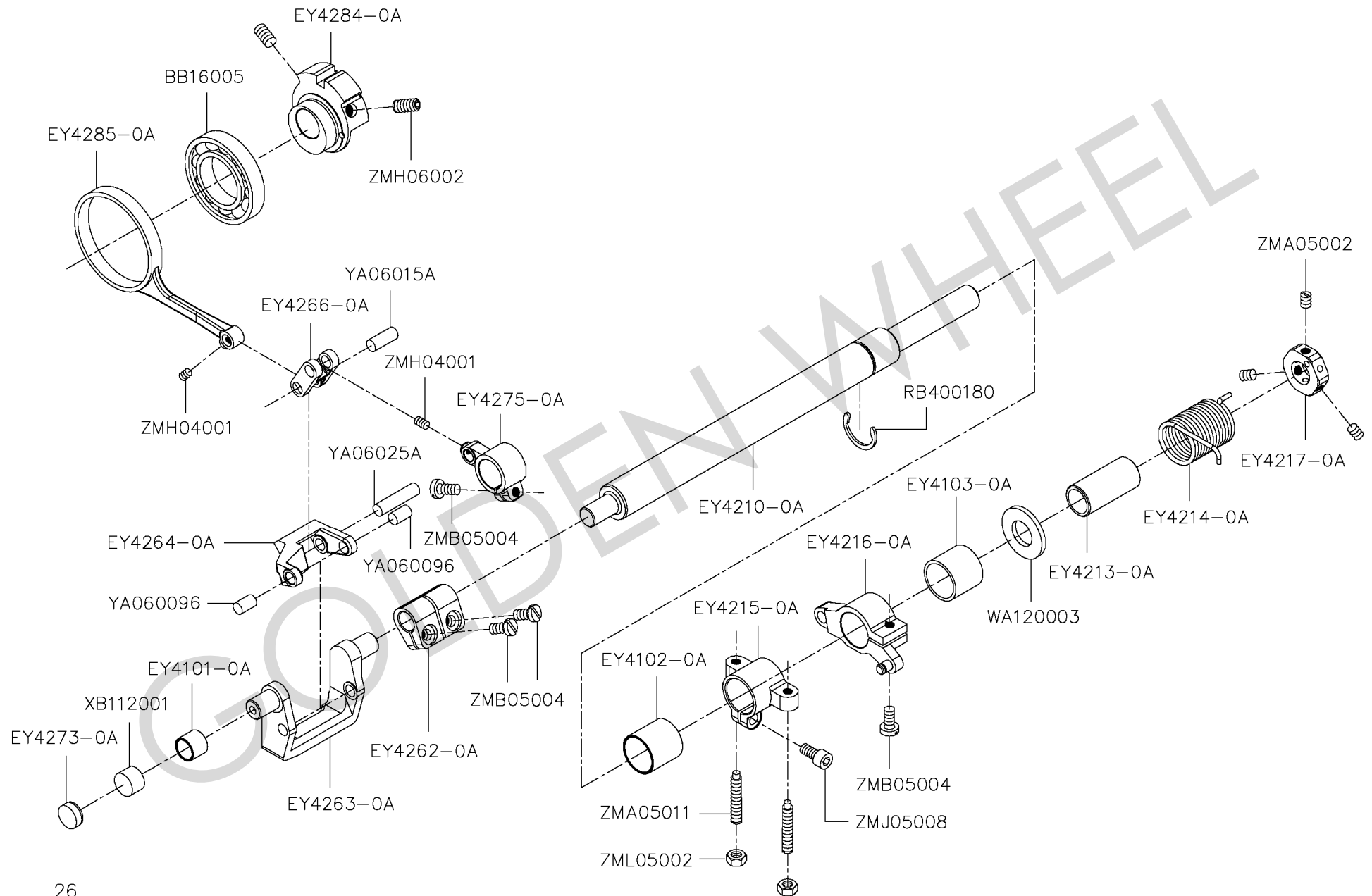
L. CS-5940 差動送料機構 DIFFERENTIAL FEED MECHANISM



L、CS-5940 差動送料機構 DIFFERENTIAL FEED MECHANISM

零件號碼 Part No	零件名稱	Name of Part	件數 Q, TY	備註 Remarks
BN060908	針狀軸承	NEEDLE BEARING	1	
BN101310	針狀軸承	NEEDLE BEARING	1	
BN172312	針狀軸承	NEEDLE BEARING	1	
EY1164-0A	軸環	COLLAR	1	
EY4040-0A	差動送料軸	DIFFERENTIAL FEED DRIVING SHAFT	1	
EY4042-0A	偏心軸套	ECCENTRIC SLEEVE	1	
EY4043-0A	差送軸套管	FEED SHAFT BUSHING	1	
EY4045-0A	差送軸套管	BEARING HOUSING	1	
EY4046-0A	軸承擋圈	BEARING RETAINING RING	2	
EY4051-0A	空心銷	HOLLOW PIN	1	
EY4055-0A	上下送料座	VERTICAL FEED CARRIER	1	
EY4056-0A	送料偏心調整輪	VERTICAL DRIVING ECCENTRIC	1	
EY4057-0A	軸環	COLLAR	1	
EY4060-0A	差送料齒台	DIFFERENTIAL FEED BAR	1	
EY4062-0A	上下差送連桿	VERTICAL FEED CONNECTOR	1	
EY4063-0A	空心銷	HOLLOW PIN	1	
EY4064-0A	差送料腕	DIFFERENTIAL FEED ARM	1	
RE000090	E扣環	E RING	1	
WH210014	研磨墊圈	WASHER	1	
ZMA05010	螺絲	SCREW (M5x0.8-6)	2	
ZMB04011	螺絲	SCREW (M4x0.7-8)	1	
ZMB05004	螺絲	SCREW (M5x0.8-10)	2	
ZMH04003	螺絲	SCREW (M4x0.7-5)	2	
ZMH05001	螺絲	SCREW (M5x0.8-5)	2	
ZMH06003	螺絲	SCREW (M6x1.0-8)	1	

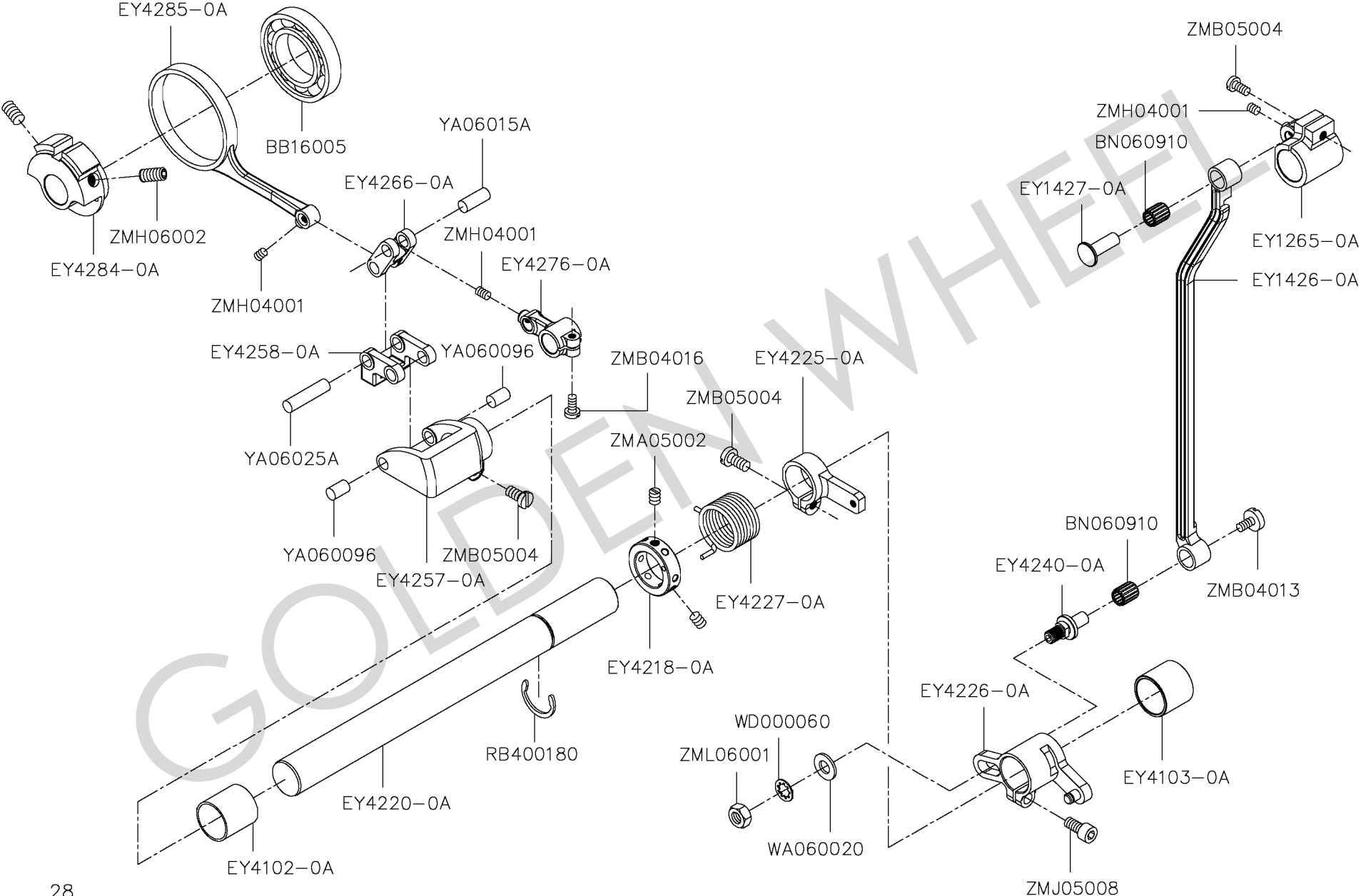
M. CS-5940 主送料調整機構 MAIN FEED ADJUSTMENT MECHANISM



M、CS-5940 主送料調整機構 MAIN FEED ADJUSTMENT MECHANISM

零件號碼 Part No	零件名稱	Name of Part	件數 Q, TY	零件號碼 Part No	零件名稱	Name of Part	件數 Q, TY	備註 Remarks
BB16005	滾珠軸承	BALL BEARING	1	RB400180	C扣環	C RING	1	
EY4101-0A	襯套	BUSHING	1	WA120003	平墊圈	WASHER	1	
EY4102-0A	襯套	BUSHING	1	XB112001	油棉	FELT	1	
EY4103-0A	襯套	BUSHING	1	YA060096	銷	PIN	2	
EY4210-0A	主送調整軸	MAIN FEED REGULATING SHAFT	1	YA06015A	銷	PIN	1	
EY4213-0A	彈簧套管	TORSION SPRING PIPE	1	YA06025A	銷	PIN	1	
EY4214-0A	扭力彈簧	TORSION SPRING	1	ZMA05002	螺絲	SCREW (M5x0.8-4.5)	3	
EY4215-0A	定位軸套	STITCH FIXING BLOCK	1	ZMA05011	螺絲	SCREW (M5x0.8-28)	2	
EY4216-0A	針距擺臂組	STITCH REGULATING ARM	1	ZMB05004	螺絲	SCREW (M5x0.8-10)	4	
EY4217-0A	軸環	COLLAR	1	ZMH04001	螺絲	SCREW (M4x0.7-4)	2	
EY4262-0A	聯軸器	SHAFT JOINT	1	ZMH06002	螺絲	SCREW (M6x0.75-7.5)	2	
EY4263-0A	曲軸	CRANK SHAFT	1	ZMJ05008	螺絲	SCREW (M5x0.8-10)	1	
EY4264-0A	連桿	YOKED LINK	1	ZML05002	螺帽	NUT (M5x0.8)	2	
EY4266-0A	連桿	LINK	1					
EY4273-0A	孔塞	PLUG	1					
EY4275-0A	擺臂	ROCKER	1					
EY4284-0A	偏心輪	ECCENTRIC	1					
EY4285-0A	連桿	CONNECTING ROD	1					

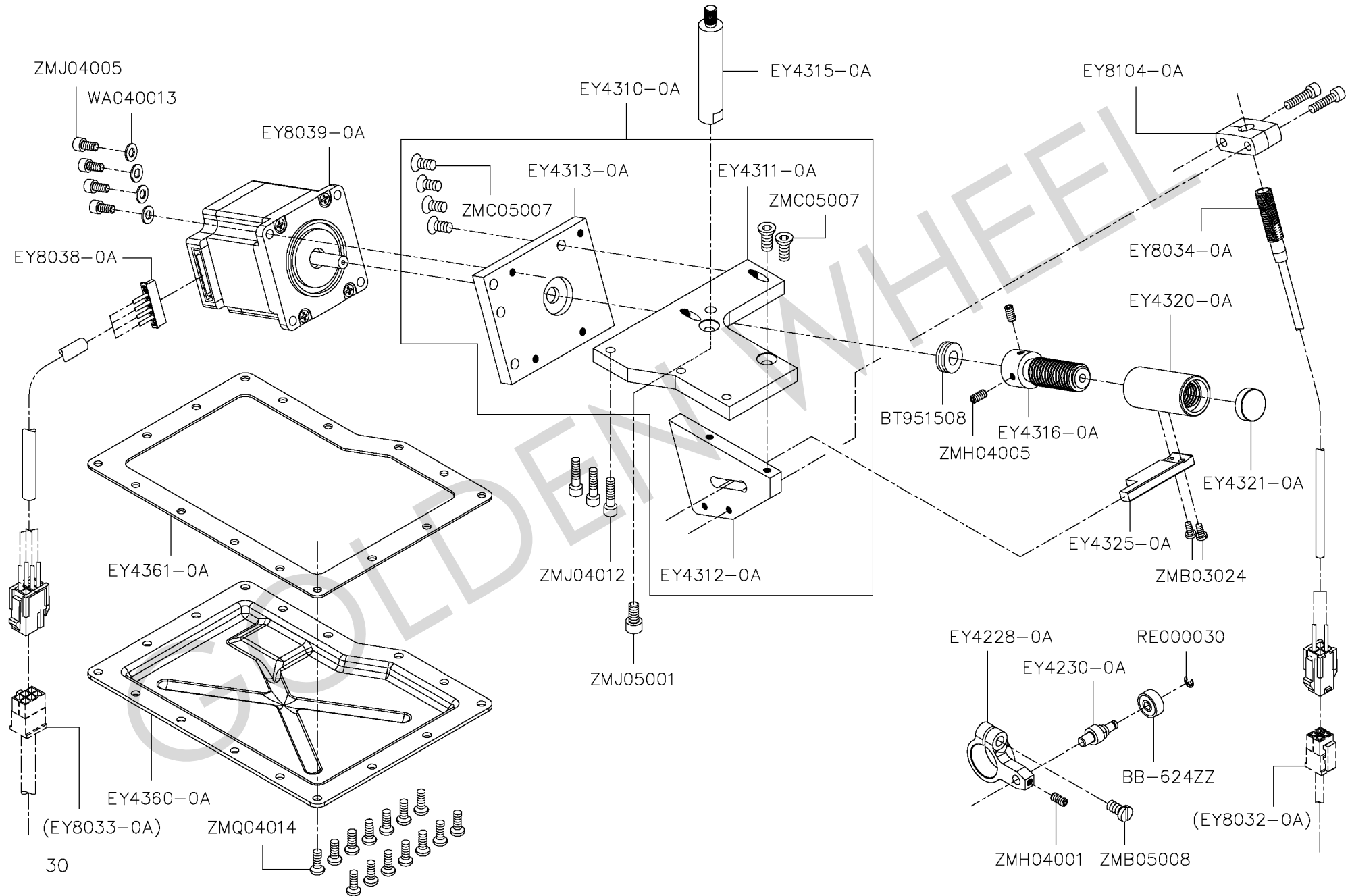
N. CS-5940 差動送料調整機構 DIFFERENTIAL FEED ADJUSTMENT MECHANISM



N、CS-5940 差動送料調整機構 DIFFERENTIAL FEED ADJUSTMENT MECHANISM

零件號碼 Part No	零件名稱 Name of Part	件數 Q, TY	零件號碼 Part No	零件名稱 Name of Part	件數 Q, TY	備註 Remarks
BB16005	滾珠軸承 -- BALL BEARING -----	1	RB400180	C扣環 ---- C RING -----	1	
BN060910	針狀軸承 -- NEEDLE BEARING -----	2	WA060020	平墊圈 --- WASHER -----	1	
EY1265-0A	上送料擺臂 TOP FEED REGULATING ARM -----	1	WD000060	齒形墊圈 - WASHER -----	1	
EY1426-0A	上下連桿 -- TOP FEED REGULATING BAR -----	1	YA060096	銷 ----- PIN -----	2	
EY1427-0A	連桿銷 ---- CONNECTING PIN -----	1	YA06015A	銷 ----- PIN -----	1	
EY4102-0A	襯套 ----- BUSHING -----	1	YA06025A	銷 ----- PIN -----	1	
EY4103-0A	襯套 ----- BUSHING -----	1	ZMA05002	螺絲 ----- SCREW (M5x0.8-4.5) -----	2	
EY4218-0A	軸環 ----- COLLAR -----	1	ZMB04013	螺絲 ----- SCREW (M4x0.7-8) -----	1	
EY4220-0A	差送調整軸 DIFFERENTIAL FEED REGULATING SHAFT	1	ZMB04016	螺絲 ----- SCREW (M4x0.7-10) -----	1	
EY4225-0A	定位擺臂 -- STOP ARM -----	1	ZMB05004	螺絲 ----- SCREW (M5x0.8-10) -----	3	
EY4226-0A	差送擺臂組 DIFFERENTIAL FEED REGULATING ARM -	1	ZMH04001	螺絲 ----- SCREW (M4x0.7-4) -----	3	
EY4227-0A	扭力彈簧 -- TORSION SPRING -----	1	ZMH06002	螺絲 ----- SCREW (M6x0.75-7.5) -----	2	
EY4240-0A	連桿心軸 -- CONNECTING PIN -----	1	ZMJ05008	螺絲 ----- SCREW (M5x0.8-10) -----	1	
EY4257-0A	曲軸 ----- CRANK -----	1	ZML06001	螺帽 ----- NUT (M6x1.0) -----	1	
EY4258-0A	連桿 ----- YOKED LINK -----	1				
EY4266-0A	連桿 ----- LINK -----	1				
EY4276-0A	擺臂 ----- ROCKER -----	1				
EY4284-0A	偏心輪 ---- ECCENTRIC -----	1				
EY4285-0A	連桿 ----- CONNECTING ROD -----	1				

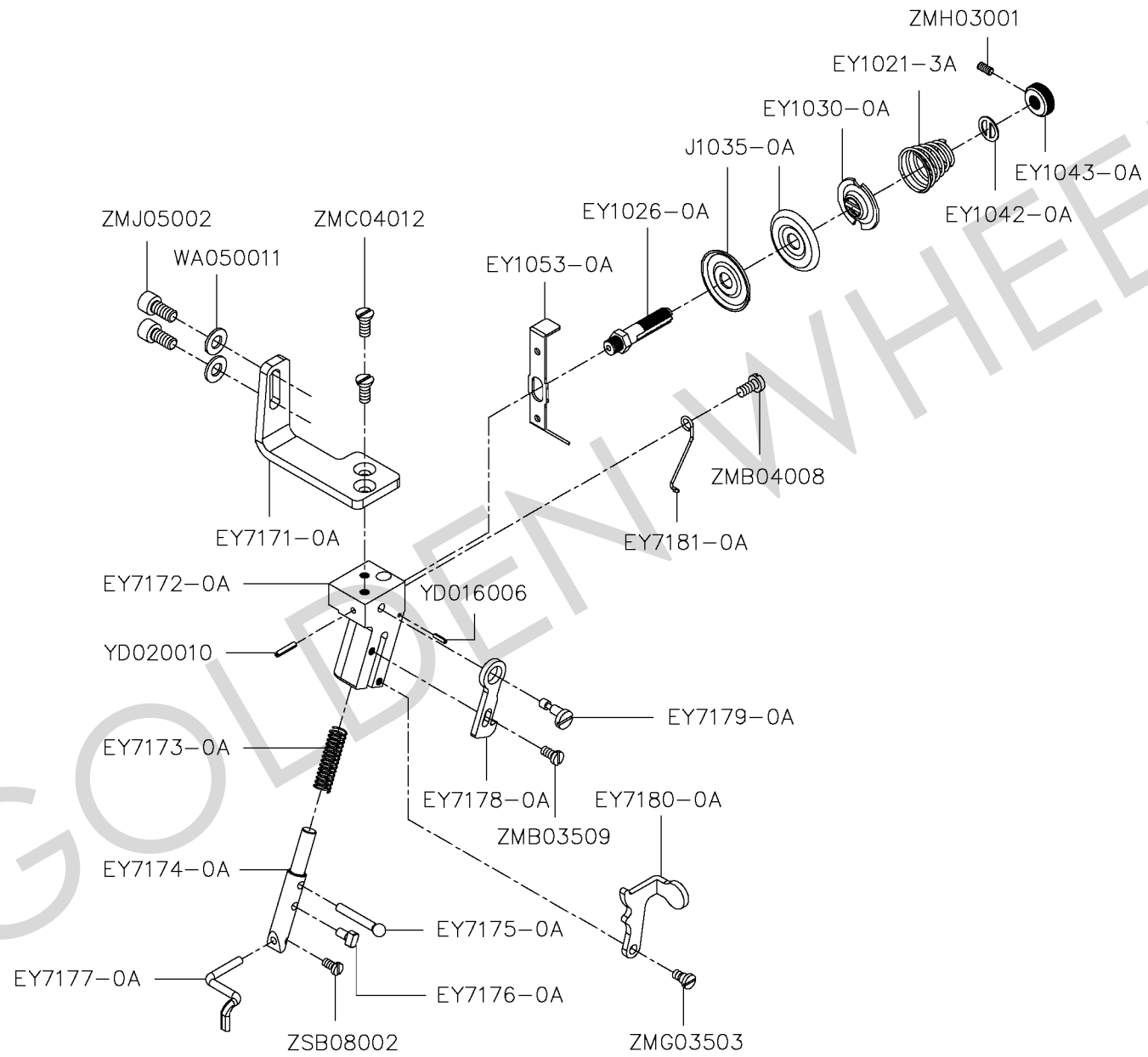
0. CS-5940 差送驅動機構 DIFFERENTIAL DRIVE MECHANISM



0、CS-5940 差送驅動機構 DIFFERENTIAL DRIVE MECHANISM

零件號碼 Part No	零件名稱	Name of Part	件數 Q, TY	零件號碼 Part No	零件名稱	Name of Part	件數 Q, TY	備註 Remarks
BB-624ZZ	滾珠軸承	BALL BEARING	1	RE000030	E 扣環	E RING	1	
BT951508	止推軸承	THRUST BEARING	1	WA040013	平墊圈	WASHER	4	
EY4228-0A	滾輪擺臂	ROLLER GUIDING ARM	1	ZMB03024	螺絲	SCREW (M3x0.5-6.4)	2	
EY4230-0A	滾輪軸	ROLLER SHAFT	1	ZMB05008	螺絲	SCREW (M5x0.8-12)	1	
EY4310-0A	馬達架組	MOTOR BRACKET ASSEMBLY	1	ZMC05007	螺絲	SCREW (M5x0.8-16)	6	
EY4311-0A	馬達架	MOTOR BRACKET	1	ZMH04001	螺絲	SCREW (M4x0.7-4)	1	
EY4312-0A	馬達架	MOTOR BRACKET	1	ZMH04005	螺絲	SCREW (M4x0.7-6)	2	
EY4313-0A	馬達架	MOTOR BRACKET	1	ZMJ04005	螺絲	SCREW (M4x0.7-12)	4	
EY4315-0A	螺樁	MOTOR BRACKET POST	1	ZMJ04012	螺絲	SCREW (M4x0.7-16)	3	
EY4316-0A	導螺桿	LEAD SCREW	1	ZMJ05001	螺絲	SCREW (M5x0.8-14)	1	
EY4320-0A	螺母	NUT	1	ZMQ04014	螺絲	SCREW (M4x0.7-10)	14	
EY4321-0A	墊片	ROLLER SEAT	1					
EY4325-0A	導板	GUIDING PLATE	1					
EY4360-0A	底蓋	BOTTOM COVER	1					
EY4361-0A	底蓋墊片	BOTTOM COVER GASKET	1					
EY8034-0A	近接開關	PROXIMITY SWITCH	1					
EY8038-0A	步進馬達接線	STEPPING MOTOR CORD	1					
EY8039-0A	步進馬達	STEPPING MOTOR	1					
EY8104-0A	近接開關座	PROXIMITY SWITCH BRACKET	1					

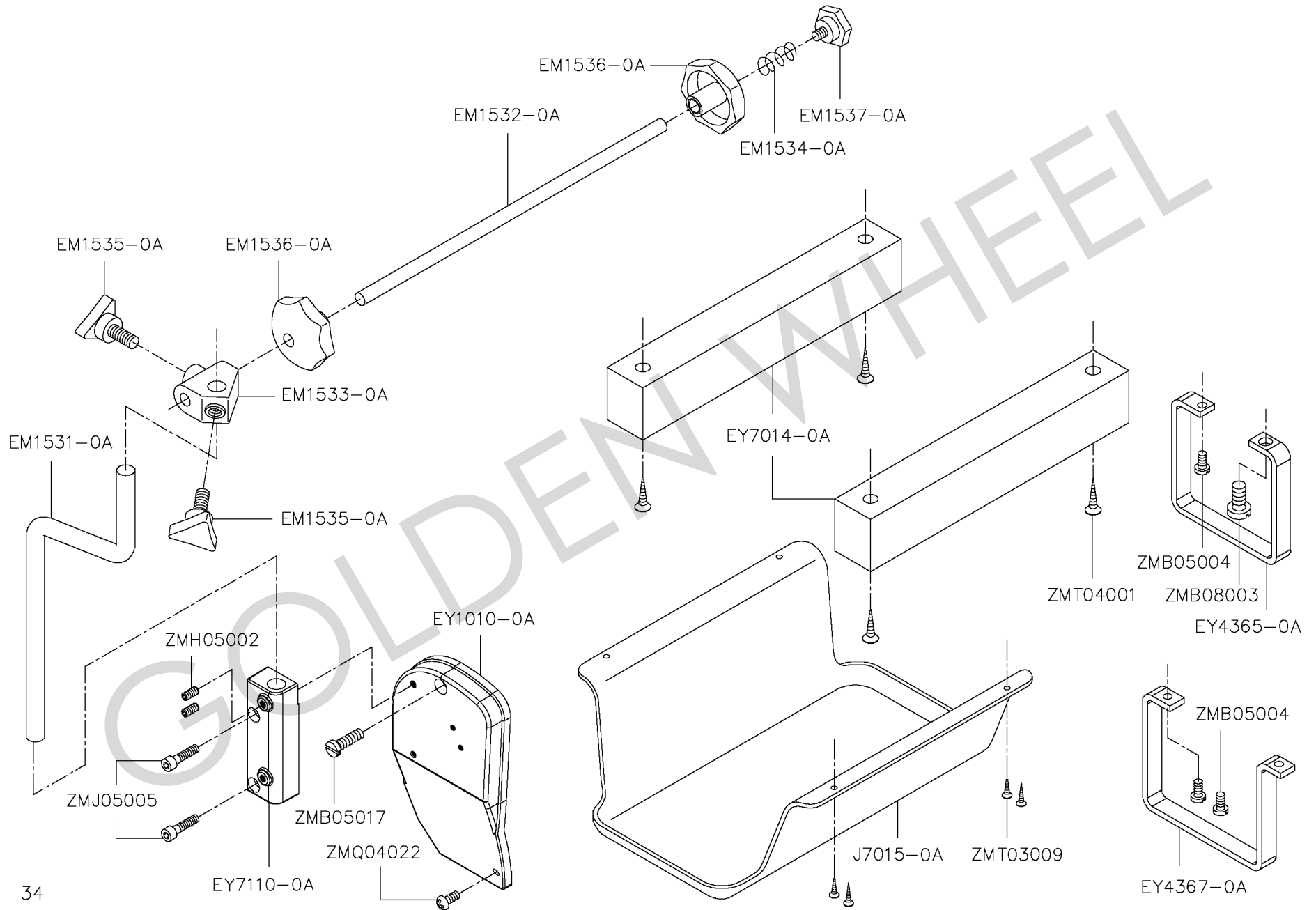
P. CS-5940 靠邊機構 EDGE GUIDE MECHANISM



P、CS-5940 靠邊機構 EDGE GUIDE MECHANISM

零件號碼 Part No	零件名稱 Name of Part	件數 Q, TY	零件號碼 Part No	零件名稱 Name of Part	件數 Q, TY	備註 Remarks
EY1021-3A	壓線彈簧 -- TAPE TENSION SPRING	1	WA050011	平墊圈 --- WASHER	2	
EY1026-0A	壓線盤螺絲棒 TAPE TENSION POST	1	YD016006	彈簧銷 --- PIN	1	
EY1030-0A	彈簧座 ---- SPRING SEAT	1	YD020010	彈簧銷 --- PIN	1	
EY1042-0A	止動墊圈 -- TENSION DISC STOPPER	1	ZMB03509	螺絲 ---- SCREW (M3. 5x0. 6-6)	1	
EY1043-0A	調整螺帽 -- TENSION REGULATING NUT	1	ZMB04008	螺絲 ---- SCREW (M4x0. 7-6)	1	
EY1053-0A	織帶導板 -- TAPE GUIDE	1	ZMC04012	螺絲 ---- SCREW (M4x0. 7-8)	2	
EY7171-0A	靠邊器托架 EDGE GUIDE BRACKET	1	ZMG03503	螺絲 ---- SCREW (M3. 5x0. 6-4)	1	
EY7172-0A	靠邊器座 -- EDGE GUIDE BASE	1	ZMH03001	螺絲 ---- SCREW (M3x0. 5-4)	1	
EY7173-0A	靠邊器彈簧 COMPRESSION SPRING	1	ZMJ05002	螺絲 ---- SCREW (M5x0. 8-12)	2	
EY7174-0A	滑動桿 ---- SLIDING ROD	1	ZSB08002	螺絲 ---- SCREW (SM1/8x44-4. 5)	1	
EY7175-0A	把手 ---- HANDLE	1				
EY7176-0A	導銷 ---- GUIDING PIN	1				
EY7177-0A	導桿 ---- EDGE GUIDE	1				
EY7178-0A	限制板 ---- ADJUSTING PLATE	1				
EY7179-0A	偏心調整軸 ECCENTRIC PIN	1				
EY7180-0A	拉桿 ---- LATCH PLATE	1				
EY7181-0A	拉桿彈簧 -- LATCH SPRING	1				
J1035-0A	壓線盤 ---- TENSION DISC	2				

Q. CS-5940 車板裝機附件(1) TABLE SETTING ACCESSORIES(1)



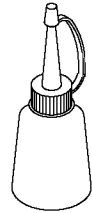
Q、CS-5940 車板裝機附件(1) TABLE SETTING ACCESSORIES (1)

零件號碼 Part No	零件名稱	Name of Part	件數 Q, TY	備註 Remarks
EM1531-0A	桿	POST	1	
EM1532-0A	軸	SHAFT	1	
EM1533-0A	固定座	HINGE STUD	1	
EM1534-0A	彈簧	SPRING	1	
EM1535-0A	把手螺栓	STUD SCREW	2	
EM1536-0A	把手	KNOB	2	
EM1537-0A	把手螺栓	STUD SCREW	1	
EY1010-0A	面板蓋	HEAD COVER	1	
EY4365-0A	底座腳架	BED SUPPORT	1	
EY4367-0A	底座腳架	BED SUPPORT	1	
EY7014-0A	下油槽墊塊	OIL RESERVOIR SUPPORT	2	
EY7110-0A	織帶托架	TAPE REEL BRACKET	1	
J7015-0A	下油槽	OIL RESERVOIR	1	
ZMB05004	螺絲	SCREW (M5x0.8-10)	3	
ZMB05017	螺絲	SCREW (M5x0.8-20)	1	
ZMB08003	螺絲	SCREW (M8x1.25-16)	1	
ZMH05002	螺絲	SCREW (M5x0.8-6)	2	
ZMJ05005	螺絲	SCREW (M5x0.8-22)	2	
ZMQ04022	螺絲	SCREW (M4x0.7-12)	1	
ZMT03009	木螺絲	SCREW (M3)	3	
ZMT04001	木螺絲	SCREW (M4)	4	

R. CS-5940 車板裝機附件(2) TABLE SETTING ACCESSORIES(2)



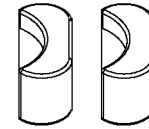
A7001-0A



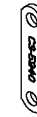
HB7012-0A



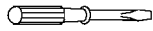
TLA020



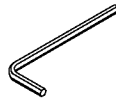
EY7026-0A



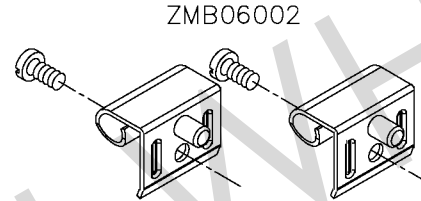
EY7047-0A



A7010-0A

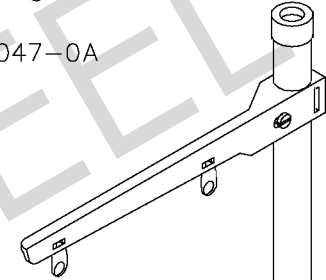


TLA025

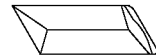


ZMB06002

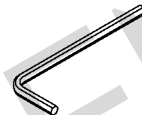
EY7021-0A



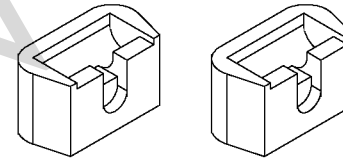
A7010-1A



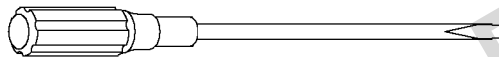
INUOX4463KKD#18



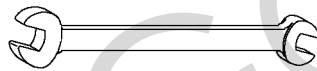
TLA030



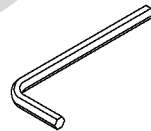
EY7022-0A



A7010-2A



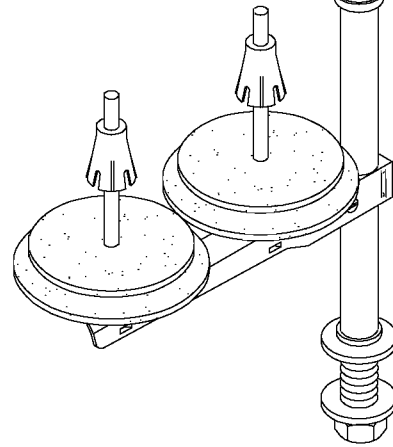
TRB08x10



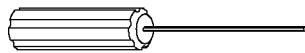
TLA040



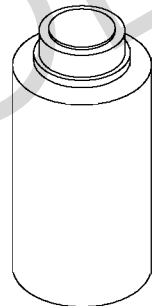
EY7025-0A



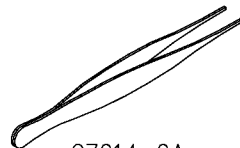
J7050-0A



TLC015



A7012-0A

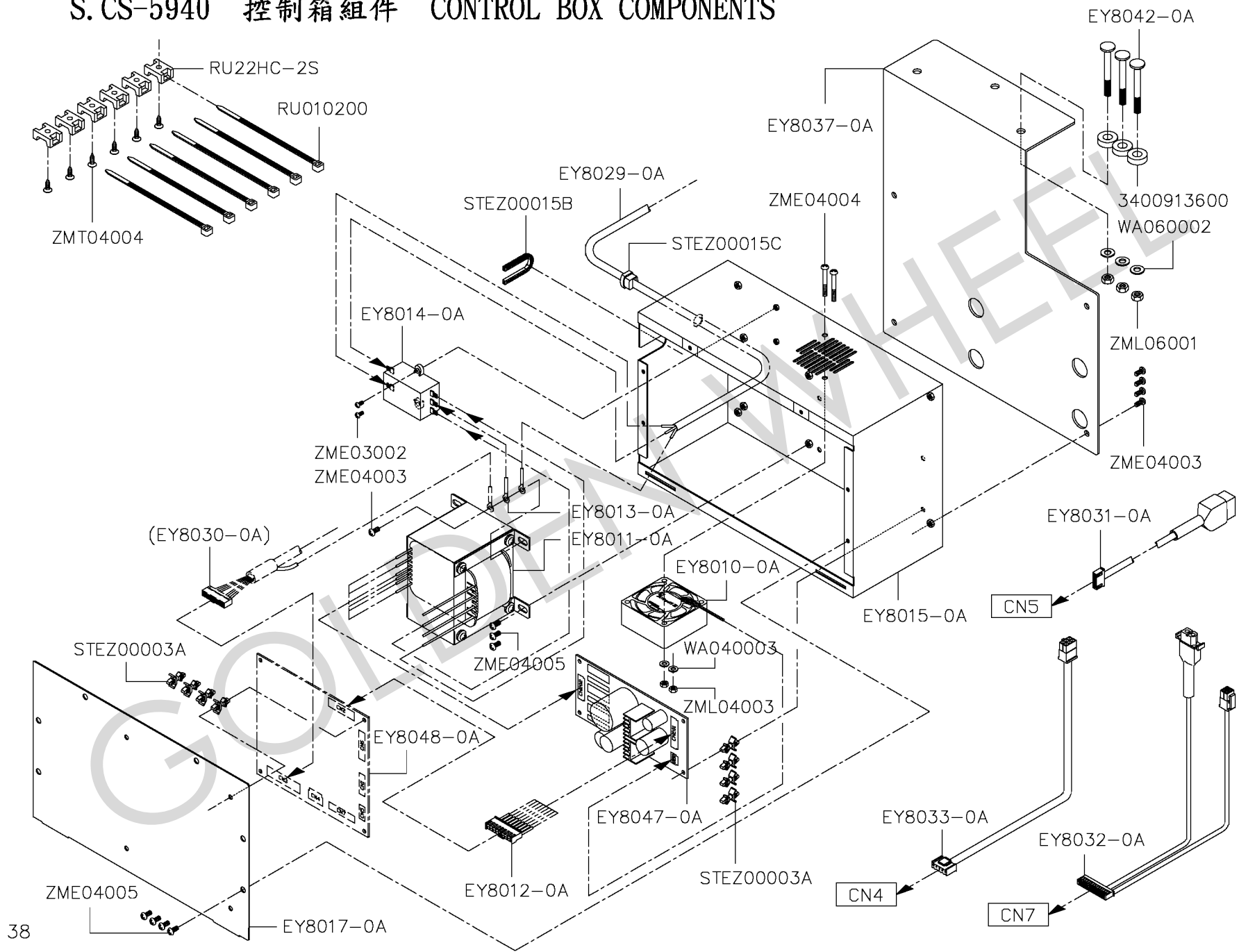


G7014-0A

R、CS-5940 車板裝機件(2) TABLE SETTING ACCESSORIES (2)

零件號碼 Part No	零件名稱	Name of Part	件數 Q, TY	備註 Remarks
A7001-0A	車頭蓋	VINYL COVER	1	
A7010-0A	螺絲起子(小)	SCREW DRIVER (SMALL)	1	
A7010-1A	螺絲起子(中)	SCREW DRIVER (MEDIUM)	1	
A7010-2A	螺絲起子(大)	SCREW DRIVER (LARGE)	1	
A7012-0A	油壺(小)	OILER (SMALL)	1	
EY7021-0A	後鈕扣	HEAD HINGE	2	
EY7022-0A	後鈕座	RUBBER HINGE	2	
EY7025-0A	枕柱	HEAD REST	1	
EY7026-0A	橡膠墊	RUBBER SEAT	2	
EY7047-0A	定規	GAUGE	1	
G7014-0A	鑷子	TWEEZERS	1	
HB7012-0A	油壺(小)	OILER	1	
INUOX4463KKD#18	針	NEEDLE	4	
J7050-0A	線架組	THREAD STAND, COMPLETE SET	1	
TLA020	L型六角扳手	HEXAGONAL WRENCH	1	
TLA025	L型六角扳手	HEXAGONAL WRENCH	1	
TLA030	L型六角扳手	HEXAGONAL WRENCH	1	
TLA040	L型六角扳手	HEXAGONAL WRENCH	1	
TLC015	起子型六角扳手	STRAIGHT HEXAGONAL WRENCH	1	
TRB08x10	雙開口扳手	OPEN-END WRENCH	1	
ZMB06002	螺絲	SCREW (M6x1.0-10)	2	

S. CS-5940 控制箱組件 CONTROL BOX COMPONENTS

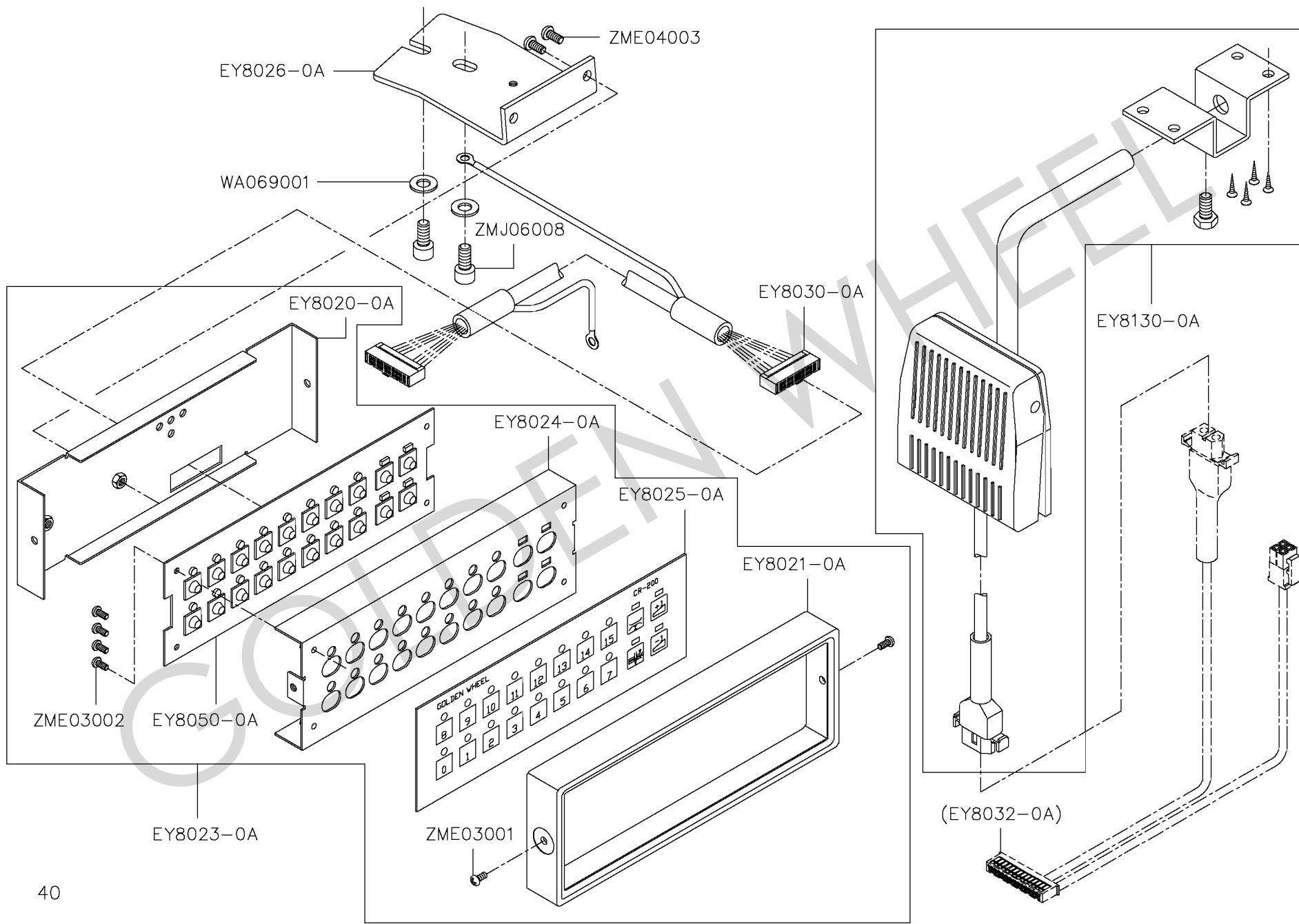


S、CS-5940 控制箱組件 CONTROL BOX COMPONENTS

零件號碼 Part No	零件名稱 Name of Part	件數 Q, TY	零件號碼 Part No	零件名稱 Name of Part	件數 Q, TY	備註 Remarks
3400913600	橡膠墊圈	3	RU010200	束線	6	
EY8010-0A	散熱風扇	1	RU22HC-2S	束線固定座	6	
EY8011-0A	變壓器	1	STEZ00003A	基板隔離柱	8	
EY8012-0A	基板電源線	1	STEZ00015B	絕緣保護套	1	
EY8013-0A	接地線	1	STEZ00015C	電線線扣	1	
EY8014-0A	雜訊過濾器	1	WA040003	平墊圈	2	
EY8015-0A	控制箱	1	WA060002	平墊圈	3	
EY8017-0A	控制箱蓋	1	ZME03002	螺絲	2	
EY8029-0A	電線連接線	1	ZME04003	螺絲	5	
EY8031-0A	針定位連接線	1	ZME04004	螺絲	2	
EY8032-0A	感測器連接線	1	ZME04005	螺絲	7	
EY8033-0A	步進馬達連接線	1	ZML04003	螺帽	2	
EY8037-0A	控制箱固定架	1	ZML06001	螺帽	3	
EY8042-0A	馬車螺絲	3	ZMT04004	木螺絲	6	
EY8047-0A	電線基板	1				
EY8048-0A	主基板	1				

GOLDEN

T. CS-5940 操作箱組件 PANEL BOX COMPONENTS



T、CS-5940 操作箱組件 PANEL BOX COMPONENTS

零件號碼 Part No	零件名稱	Name of Part	件數 Q, TY	備註 Remarks
EY8020-0A	操作箱底蓋	PANEL BOX BASE	1	
EY8021-0A	操作箱塑膠蓋	PANEL BOX FRAME	1	
EY8023-0A	操作箱組	PANEL BOX ASSEMBLY	1	
EY8024-0A	操作箱面蓋	PANEL BOX COVER	1	
EY8025-0A	操作箱面板	PANEL SHEET	1	
EY8026-0A	操作箱固定板	PANEL BOX BRACKET	1	
EY8030-0A	操作箱連接線	PANEL CONTROL BUS	1	
EY8050-0A	操作面板基板	PANEL CIRCUIT BOARD	1	
EY8130-0A	膝蓋開關組	KNEE SWITCH SET	1	
WA069001	平墊圈	WASHER	2	
ZME03001	螺絲	SCREW (M3x0.5-10)	2	
ZME03002	螺絲	SCREW (M3x0.5-6)	4	
ZME04003	螺絲	SCREW (M4x0.7-10)	2	
ZMJ06008	螺絲	SCREW (M6x1.0-12)	2	

GOLDEN WHEEL

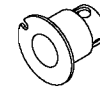
U. CS-5941 専用件(1) EXCLUSIVE PARTS(1)



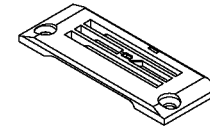
EY1048-1B



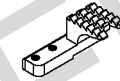
EY1214-0B



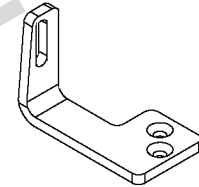
EY4066-0B



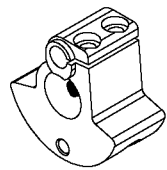
EY6050-0B



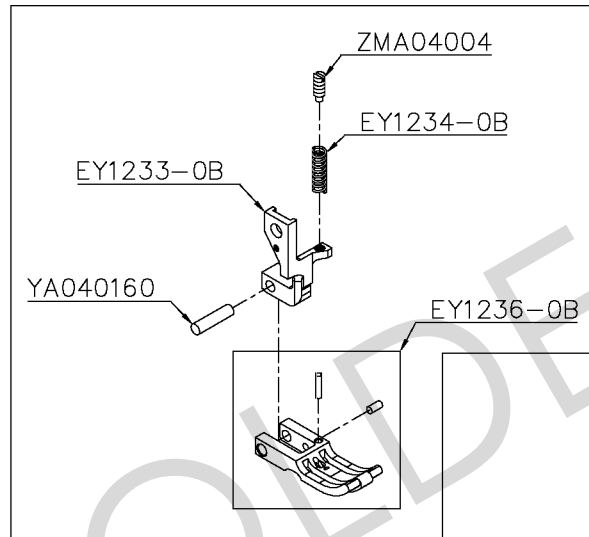
EY6051-0B



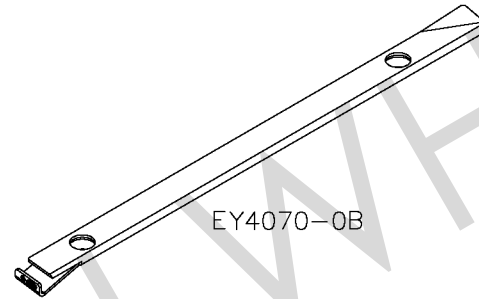
EY7171-0C



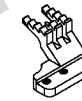
EY1106-0B



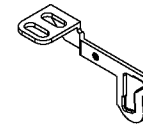
EY1231-0B



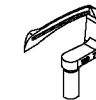
EY4070-0B



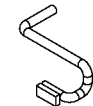
EY6052-0B



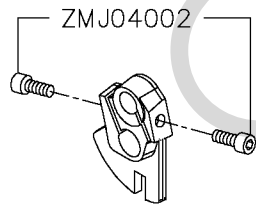
EY4071-0B



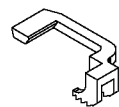
EY6100-0B



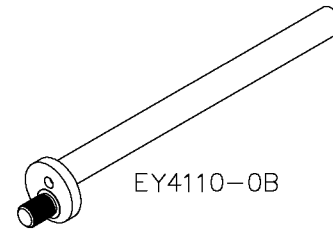
EY7177-0C



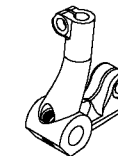
EY1120-0B



EY1235-0B



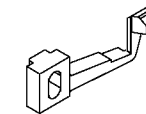
EY4110-0B



EY6101-0B



EY4276-0B

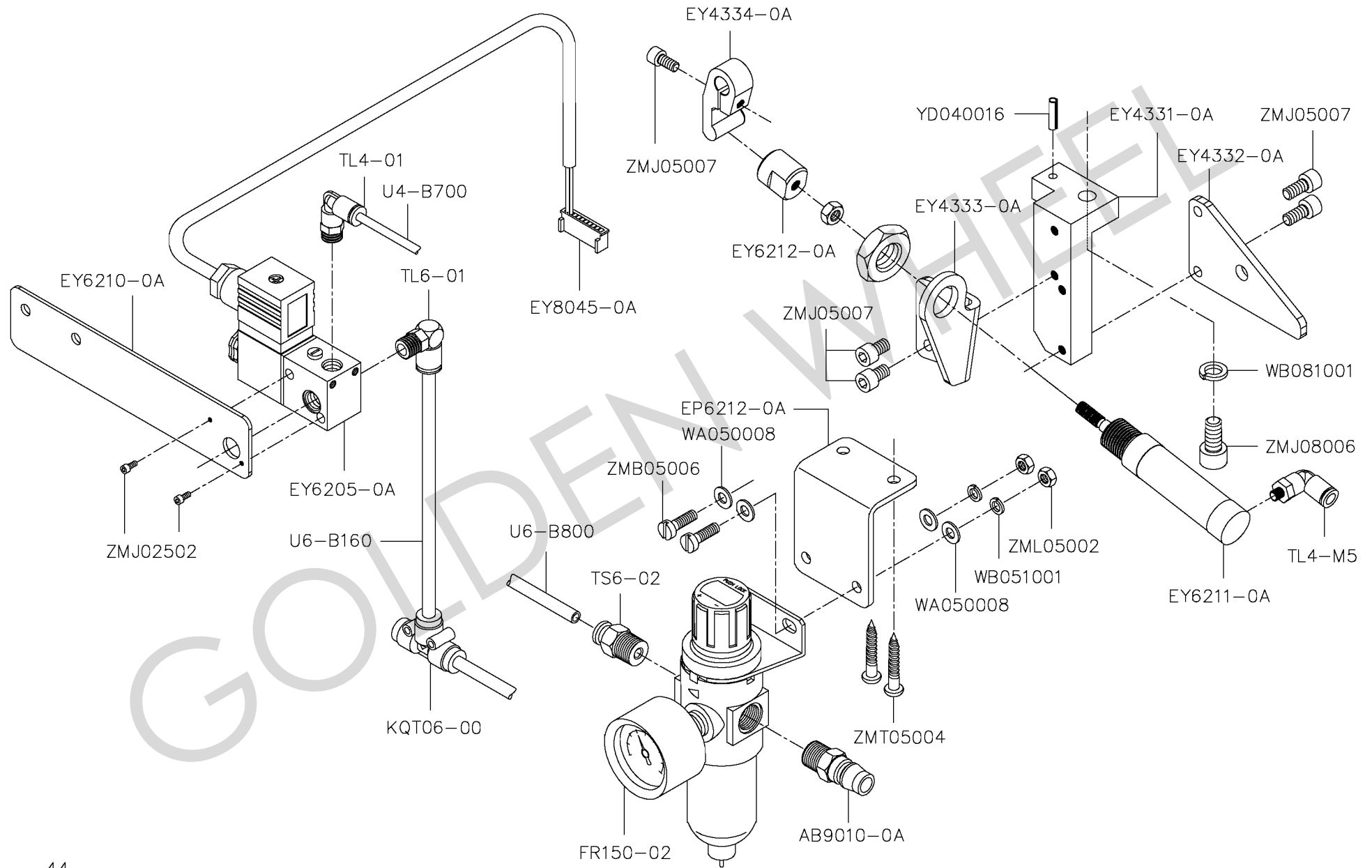


EY6103-0B

U、CS-5941 專用件(1) EXCLUSIVE PARTS (1)

零件號碼 Part No	零件名稱	Name of Part	件數 Q, TY	備註 Remarks
EY1048-1B	導線板	THREAD GUIDING PLATE	1	
EY1106-0B	凸輪	COUNTERWEIGHT	1	
EY1120-0B	副凸輪	OFFSET COUNTERWEIGHT	1	
EY1214-0B	擺臂	FEED DRIVING ARM	1	
EY1231-0B	壓腳組	PRESSER FOOT ASSEMBLY	1	
EY1235-0B	上送料齒	TOP FEED DOG	1	
EY4066-0B	勾針偏心調整輪	LOOPER DRIVING ECCENTRIC	1	
EY4070-0B	底線過線板	LOOPER THREAD GUIDING TUBE	1	
EY4071-0B	底線收線板	LOOPER THREAD TAKE-UP PLATE	1	
EY4110-0B	曲柄軸	CRANK SHAFT	1	
EY4276-0B	擺臂	ROCKER	1	
EY6050-0B	針板	NEEDLE PLATE	1	
EY6051-0B	主送料齒	MAIN FEED DOG	1	
EY6052-0B	差動送料齒	DIFFERENTIAL FEED DOG	1	
EY6100-0B	勾針	LOOPER	1	
EY6101-0B	勾針台	LOOPER HOLDER	1	
EY6103-0B	後針擋	REAR NEEDLE GUARD	1	
EY7171-0C	靠邊器托架	EDGE GUIDE BRACKET	1	
EY7177-0C	導桿	EDGE GUIDE	1	
ZMJ04002	螺絲	SCREW (M4x0.7-10)	2	

V. CS-5941 専用件(2) EXCLUSIVE PARTS(2)



V、CS-5941 專用件(2) EXCLUSIVE PARTS (2)

零件號碼 Part No	零件名稱	Name of Part	件數 Q, TY	備註 Remarks
AB9010-0A	快速接頭	ADAPTER	1	
EP6212-0A	調壓閥托架	REGULATOR SUPPORT	1	
EY4331-0A	腳架	BED SUPPORT	1	
EY4332-0A	腳架延伸板	BED SUPPORT PLATE	1	
EY4333-0A	氣壓缸固定板	AIR-CYLINDER BRACKET	1	
EY4334-0A	針距變動腕	MAIN FEED SWITCHING ARM	1	
EY6205-0A	三通口電磁閥	SOLENOID VALVE	1	
EY6210-0A	電磁閥固定板	SOLENOID VALVE FIXING PLATE	1	
EY6211-0A	針距變動氣缸	MAIN FEED SWITCHING AIR-CYLINDER	1	
EY6212-0A	桿端衝頭	ROD END PLUNGER	1	
EY8045-0A	電磁閥連接線	SOLENOID CORD	1	
FR150-02	調壓閥	PRESSURE REGULATOR	1	
KQT06-00	三通插管接頭	THREE WAY CONNECTOR	1	
TL4-01	管接頭	CONNECTOR	1	
TL4-M5	管接頭	CONNECTOR	1	
TL6-01	管接頭	CONNECTOR	1	
TS6-02	直接頭	CONNECTOR	1	
U4-B700	氣壓管	AIR TUBE	1	
U6-B160	氣壓管	AIR TUBE	1	
U6-B800	氣壓管	AIR TUBE	1	
WA050008	平墊圈	WASHER	4	
WB051001	彈簧墊圈	SPRING WASHER	2	
WB081001	彈簧墊圈	SPRING WASHER	1	
YD040016	彈簧銷	PIN	1	
ZMB05006	螺絲	SCREW (M5x0.8-16)	2	
ZMJ02502	螺絲	SCREW (M2.5x0.45-20)	2	
ZMJ05007	螺絲	SCREW (M5x0.8-16)	5	
ZMJ08006	螺絲	SCREW (M8x1.25-25)	1	
ZML05002	螺帽	NUT (M5x0.8)	2	
ZMT05004	木螺絲	SCREW (M5)	2	

W、CS-5940/5941 零件號碼與頁數對照 NUMERICAL PARTS-LIST

零件號碼 PARTS NO.	頁數 PAGE	零件號碼 PARTS NO.	頁數 PAGE	零件號碼 PARTS NO.	頁數 PAGE	零件號碼 PARTS NO.	頁數 PAGE	零件號碼 PARTS NO.	頁數 PAGE
3400913600	38	BNS081616	6	EY1031-0A	14	EY1070-0A	4	EY1154-0A	12
A7001-0A	36	BNS162816	10	EY1032-0A	14	EY1074-0A	4	EY1155-0A	12
A7010-0A	36	BNS162820	10	EY1033-0A	14	EY1075-0A	4	EY1155-1A	12
A7010-1A	36	BNS203220	8	EY1034-0A	14	EY1077-0A	4	EY1156-0A	12
A7010-2A	36	BNS203228	8	EY1035-0A	14	EY1090-0A	4	EY1157-0A	12
A7012-0A	36	BNS284032	10	EY1042-0A	14,32	EY1091-0A	4	EY1158-0A	12
AB9010-0A	44	BNS364832	10	EY1042-1A	16	EY1094-0A	4	EY1161-0A	12
BB16005	26,28	BT951508	30	EY1043-0A	14,32	EY1095-0A	4	EY1162-0A	12
BB6001ZZ	18	EM1531-0A	34	EY1043-1A	14	EY1096-0A	4	EY1163-0A	12
BB6001ZZNR	22	EM1532-0A	34	EY1043-2A	16	EY1100-0A	2	EY1164-0A	12,24
BB6004ZZNR	10	EM1533-0A	34	EY1047-0A	16	EY1101-0A	2	EY1165-0A	12
BB6005ZZ	10	EM1534-0A	34	EY1048-0A	16	EY1106-0A	2	EY1166-1A	12
BB608XZZ	4,18	EM1535-0A	34	EY1048-1A	16	EY1106-0B	42	EY1166-2A	12
BB-608ZZ	2	EM1536-0A	34	EY1048-1B	42	EY1107-0A	2	EY1175-0A	6
BB6200ZZ	2,18	EM1537-0A	34	EY1048-2A	16	EY1120-0A	2	EY1178-0A	6
BB6203ZZNR	18	EP6212-0A	44	EY1048-3A	16	EY1120-0B	42	EY1180-0A	6
BB6204ZZNR	2	EY1010-0A	34	EY1051-0A	14,16	EY1121-0A	2	EY1180-1A	6
BB-624ZZ	30	EY1012-0A	16	EY1052-0A	14	EY1122-0A	2	EY1181-0A	6
BN050808	6	EY1013-0A	8	EY1053-0A	14,32	EY1123-0A	2	EY1183-0A	8
BN060908	2,22,24	EY1021-0A	14	EY1054-0A	14	EY1125-0A	2	EY1183-1A	6
BN060910	28	EY1021-1A	14	EY1055-0A	4	EY1130-0A	2	EY1184-0A	6,8
BN071008	20	EY1021-2A	16	EY1056-0A	14	EY1131-0A	2	EY1185-0A	8
BN081110	4	EY1021-3A	14,32	EY1057-0A	14	EY1146-0A	12	EY1186-0A	6
BN101310	18,24	EY1024-0A	14	EY1058-0A	14	EY1147-0A	12	EY1190-0A	8
BN101313	20	EY1024-1A	16	EY1062-0A	14	EY1148-0A	12	EY1191-0A	8
BN151910	22	EY1026-0A	14,32	EY1063-0A	14	EY1151-0A	12	EY1193-0A	8
BN172312	20,22,24	EY1026-1A	16	EY1066-0A	4	EY1152-0A	12	EY1194-0A	8
BN242810	18	EY1030-0A	14,32	EY1067-0A	4	EY1153-0A	12	EY1196-0A	4

W、CS-5940/5941 零件號碼與頁數對照 NUMERICAL PARTS-LIST

零件號碼 PARTS NO.	頁數 PAGE	零件號碼 PARTS NO.	頁數 PAGE	零件號碼 PARTS NO.	頁數 PAGE	零件號碼 PARTS NO.	頁數 PAGE	零件號碼 PARTS NO.	頁數 PAGE
EY1197-0A	4	EY1235-0A	6	EY4014-0A	18	EY4063-0A	24	EY4123-0A	18
EY1201-0A	8	EY1235-0B	42	EY4015-0A	22	EY4064-0A	24	EY4124-0A	18
EY1202-0A	8	EY1251-0A	10	EY4016-0A	18	EY4066-0A	20	EY4130-0A	18
EY1203-0A	8	EY1252-0A	10	EY4020-0A	18	EY4066-0B	42	EY4132-0A	18
EY1204-0A	8	EY1253-0A	10	EY4021-0A	18	EY4067-0A	20	EY4141-0A	18
EY1210-0A	8	EY1256-0A	10	EY4031-0A	22	EY4068-0A	20	EY4142-0A	18
EY1211-0A	8	EY1257-0A	10	EY4033-0A	20	EY4070-0A	16	EY4143-1A	18
EY1212-0A	8	EY1258-0A	10	EY4034-0A	20	EY4070-0B	42	EY4143-2A	18
EY1213-0A	2	EY1261-0A	10	EY4040-0A	24	EY4071-0A	16	EY4150-0A	20
EY1214-0A	8	EY1262-0A	10	EY4041-0A	22	EY4071-0B	42	EY4151-0A	20
EY1214-0B	42	EY1263-1A	10	EY4042-0A	24	EY4072-0A	16	EY4152-0A	20
EY1215-0A	8	EY1264-0A	10	EY4043-0A	24	EY4073-0A	16	EY4156-0A	20
EY1216-0A	8	EY1265-0A	28	EY4045-0A	24	EY4080-0A	16	EY4157-0A	20
EY1217-0A	6	EY1280-0A	10	EY4046-0A	18	EY4081-0A	16	EY4158-0A	20
EY1218-0A	6	EY1286-0A	10	EY4046-0A	24	EY4083-0A	16	EY4160-0A	20
EY1220-0A	8	EY1287-0A	10	EY4047-0A	22	EY4084-0A	16	EY4175-0A	20
EY1221-0A	8	EY1288-0A	10	EY4048-0A	22	EY4085-0A	16	EY4210-0A	26
EY1222-0A	6	EY1291-0A	10	EY4050-0A	22	EY4086-0A	16	EY4213-0A	26
EY1223-0A	6	EY1292-0A	10	EY4051-0A	22,24	EY4090-0A	16	EY4214-0A	26
EY1224-0A	6	EY1293-0A	10	EY4052-0A	22	EY4091-0A	16	EY4215-0A	26
EY1225-0A	6	EY1300-0A	6	EY4053-0A	22	EY4092-0A	16	EY4216-0A	26
EY1226-0A	6	EY1320-0A	2	EY4054-0A	22	EY4093-0A	16	EY4217-0A	26
EY1227-0A	6	EY1322-0A	2	EY4055-0A	22,24	EY4101-0A	26	EY4218-0A	28
EY1231-0A	6	EY1370-0A	4	EY4056-0A	22,24	EY4102-0A	26,28	EY4220-0A	28
EY1231-0B	42	EY1373-0A	4	EY4057-0A	22,24	EY4103-0A	26,28	EY4225-0A	28
EY1232-0A	6	EY1426-0A	28	EY4058-0A	20	EY4110-0A	18	EY4226-0A	28
EY1233-0A	6	EY1427-0A	28	EY4060-0A	24	EY4110-0B	42	EY4227-0A	28
EY1234-0B	6	EY4010-0A	18	EY4062-0A	24	EY4118-0A	18	EY4228-0A	30

W、CS-5940/5941 零件號碼與頁數對照 NUMERICAL PARTS-LIST

零件號碼 PARTS NO.	頁數 PAGE	零件號碼 PARTS NO.	頁數 PAGE	零件號碼 PARTS NO.	頁數 PAGE	零件號碼 PARTS NO.	頁數 PAGE	零件號碼 PARTS NO.	頁數 PAGE
EY4230-0A	30	EY4361-0A	30	EY7014-0A	34	EY8014-0A	38	HB7012-0A	36
EY4240-0A	28	EY4362-0A	20	EY7016-0A	12	EY8015-0A	38	INUOX4463K	
EY4257-0A	28	EY4363-0A	20	EY7017-0A	12	EY8017-0A	38	KD#18	4,36
EY4258-0A	28	EY4365-0A	34	EY7018-0A	12	EY8020-0A	40	J1035-0A	14,16,32
EY4262-0A	26	EY4367-0A	34	EY7021-0A	36	EY8021-0A	40	J1097-0A	2
EY4263-0A	26	EY6050-0A	16	EY7022-0A	36	EY8023-0A	40	J1105-0A	2
EY4264-0A	26	EY6050-0B	42	EY7024-0A	12	EY8024-0A	40	J1200-0A	8
EY4266-0A	26,28	EY6051-0A	16	EY7025-0A	36	EY8025-0A	40	J7015-0A	34
EY4273-0A	26	EY6051-0B	42	EY7026-0A	36	EY8026-0A	40	J7050-0A	36
EY4275-0A	26	EY6052-0A	16	EY7047-0A	36	EY8029-0A	38	KQT06-00	44
EY4276-0A	28	EY6052-0B	42	EY7110-0A	34	EY8030-0A	40	RB200060	2,6,10,12
EY4276-0B	42	EY6100-0A	20	EY7171-0A	32	EY8031-0A	38	RB200080	4
EY4284-0A	26,28	EY6100-0B	42	EY7171-0C	42	EY8032-0A	38	RB200100	14
EY4285-0A	26,28	EY6101-0A	20	EY7172-0A	32	EY8033-0A	38	RB200120	12
EY4310-0A	30	EY6101-0B	42	EY7173-0A	32	EY8034-0A	30	RB200150	22
EY4311-0A	30	EY6103-0A	22	EY7174-0A	32	EY8036-0A	8	RB300080	4
EY4312-0A	30	EY6103-0B	42	EY7175-0A	32	EY8037-0A	38	RB400180	26,28
EY4313-0A	30	EY6104-0A	20	EY7176-0A	32	EY8038-0A	30	RC100083	12
EY4315-0A	30	EY6120-0A	6	EY7177-0A	32	EY8039-0A	30	RE000030	30
EY4316-0A	30	EY6121-0A	6	EY7177-0C	42	EY8042-0A	38	RE000040	6,16
EY4320-0A	30	EY6122-0A	6	EY7178-0A	32	EY8045-0A	44	RE000050	20
EY4321-0A	30	EY6123-0A	6	EY7179-0A	32	EY8047-0A	38	RE000070	8
EY4325-0A	30	EY6201-0A	8	EY7180-0A	32	EY8048-0A	38	RE000080	14
EY4331-0A	44	EY6202-0A	8	EY7181-0A	32	EY8050-0A	40	RE000090	24
EY4332-0A	44	EY6205-0A	8,44	EY8010-0A	38	EY8104-0A	30	RU010200	38
EY4333-0A	44	EY6210-0A	44	EY8011-0A	38	EY8130-0A	40	RU20UC-1	4
EY4334-0A	44	EY6211-0A	44	EY8012-0A	38	FR150-02	44	RU20UC-3	8
EY4360-0A	30	EY6212-0A	44	EY8013-0A	38	G7014-0A	36	RU22HC-2S	38

W、CS-5940/5941 零件號碼與頁數對照 NUMERICAL PARTS-LIST

零件號碼 PARTS NO.	頁數 PAGE	零件號碼 PARTS NO.	頁數 PAGE	零件號碼 PARTS NO.	頁數 PAGE	零件號碼 PARTS NO.	頁數 PAGE	零件號碼 PARTS NO.	頁數 PAGE
STEZ00003A	38	WA089005	14	YA040160	6	ZMB04007	4	ZMC04017	12
STEZ00015B	38	WA120003	26	YA050106	6	ZMB04008	32	ZMC05004	8
STEZ00015C	38	WA170002	8	YA060096	26,28	ZMB04011	4,6,8,18,20,	ZMC05005	8
TL4-01	44	WA170003	2	YA06015A	26,28		22,24	ZMC05007	30
TL4-M5	44	WB041002	8	YA06025A	26,28	ZMB04012	16	ZMC06002	2
TL6-01	8,44	WB051001	44	YA064135	10	ZMB04013	20,28	ZMC06007	12
TLA020	36	WB081001	8,44	YA064190	10	ZMB04015	18	ZMC08002	12
TLA025	36	WD000060	28	YA064330	10	ZMB04016	4,20,28	ZME03001	40
TLA030	36	WH206008	10	YD016006	32	ZMB04018	4,14,16	ZME03002	38,40
TLA040	36	WH206011	2,20	YD020010	32	ZMB04019	16	ZME04003	38,40
TLC015	36	WH207002	20	YD040016	44	ZMB04030	20	ZME04004	38
TRB08x10	36	WH207005	20	YG025018	8	ZMB04037	4,16	ZME04005	38
TS6-01	8	WH208002	8	ZMA04004	6	ZMB04056	4	ZMG03503	32
TS6-02	44	WH208008	2	ZMA05002	26,28	ZMB05003	8	ZMH03001	14,20,32
U4-B700	44	WH210012	20	ZMA05010	20,22,24	ZMB05004	2,10,22,24,	ZMH03002	4
U6-B160	44	WH210014	14,24	ZMA05011	26		26,28,34	ZMH04001	6,8,10,26,28
U6-B800	44	WH215001	22	ZMA06003	10	ZMB05006	44		,30
WA020002	6,14	XA200015	6	ZMA07001	2	ZMB05008	30	ZMH04003	6,10,20,22,
WA040003	38	XA400095	20	ZMB02003	14	ZMB05012	12		24
WA040009	6	XA500630	4	ZMB02503	6,14	ZMB05017	34	ZMH04005	18,30
WA040013	4,30	XB112001	26	ZMB02506	14,16,20	ZMB06002	36	ZMH04008	18
WA050008	44	XB400054	4	ZMB03001	12	ZMB07001	2	ZMH05001	8,12,18,22
WA050011	6,8,14,22,32	XP400013	12	ZMB03003	4	ZMB08003	34		24
WA050017	20	XP500510	4	ZMB03012	16	ZMC04007	16	ZMH05002	8,20,34
WA060002	38	YA020090	6	ZMB03013	16	ZMC04010	16	ZMH05003	4,6
WA060020	28	YA020160	14	ZMB03024	30	ZMC04011	16	ZMH05008	18
WA069001	40	YA025050	6	ZMB03030	4	ZMC04012	32	ZMH06002	2,10,12,18,
WA069007	8	YA032110	6	ZMB03509	32	ZMC04016	4		26,28

W、CS-5940/5941 零件號碼與頁數對照 NUMERICAL PARTS-LIST

零件號碼 PARTS NO.	頁數 PAGE	零件號碼 PARTS NO.	頁數 PAGE	零件號碼 PARTS NO.	頁數 PAGE	零件號碼 PARTS NO.	頁數 PAGE	零件號碼 PARTS NO.	頁數 PAGE
ZMH06003	2,4,18,22,24	ZML04003	38						
ZMH06007	18	ZML05002	2,8,26,44						
ZMH06008	10	ZML05005	12						
ZMH06011	2,18	ZML05006	12						
ZMH06019	2	ZML05009	20						
ZMJ02502	44	ZML06001	28,38						
ZMJ04001	12,18	ZML06002	8,14,16						
ZMJ04002	42	ZMQ04003	16						
ZMJ04005	20,30	ZMQ04006	14						
ZMJ04010	6	ZMQ04014	30						
ZMJ04012	30	ZMQ04022	34						
ZMJ05001	30	ZMQ05001	12						
ZMJ05002	2,32	ZMQ05004	8,16						
ZMJ05003	18	ZMT03009	34						
ZMJ05004	14	ZMT04001	34						
ZMJ05005	34	ZMT04004	38						
ZMJ05007	20,22,44	ZMT05004	44						
ZMJ05008	8,14,26,28	ZSB08002	32						
ZMJ05010	14	ZSB08049	16						
ZMJ05017	8	ZSB08050	16						
ZMJ06008	20,40								
ZMJ08006	44								
ZMJ08010	8								
ZMK05024	20								
ZMK05025	12								
ZMK08001	6								
ZMK10004	6								
ZML04002	12								