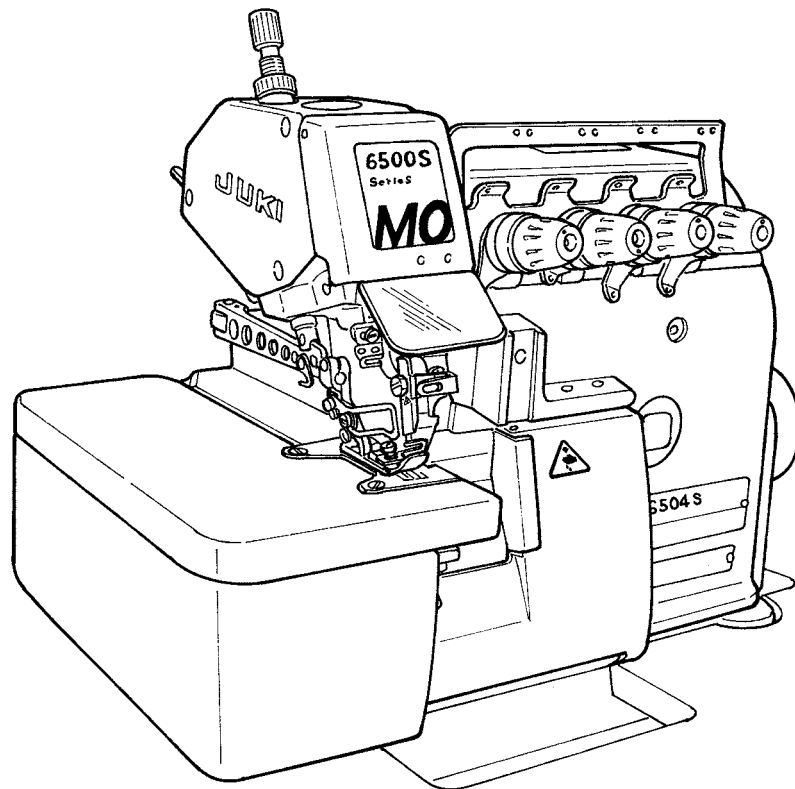




MO-6504S
MO-6514S
MO-6516S

ИНСТРУКЦИЯ ПО ЭКСПЛУАТАЦИИ



ЗАМЕЧАНИЯ : Внимательно прочитайте и усвойте правила техники безопасности перед использованием швейной машины. Сохраните эту инструкцию по эксплуатации для того, чтобы обращаться к ней и в будущем.

Пояснения по уровню опасности

 Опасность!	<p>Не игнорируйте предупреждающих знаков и не совершайте ошибочных действий во время работы. В противном случае лицо, работающее на машине, или другие лица могут получить серьезные травмы или погибнуть во время обслуживания машины.</p>
 Предупреждение!	<p>Игнорирование этого предупреждающего знака и допущение ошибок во время работы приведет к травмам лица, работающего на машине, или других лиц и повреждению оборудования во время обслуживания.</p>

Пояснения по предупреждающим знакам и наклейкам

<p>Предупреждающие знаки</p>		<p>Движущиеся части, опасайтесь несчастных случаев на производстве.</p>
		<p>Высокое напряжение, опасайтесь удара электрического тока.</p>
		<p>Высокая температура, опасайтесь ожогов.</p>
<p>Указательные наклейки</p>		<p>Запрещено</p>
		<p>Указание на заземляющий провод</p>

ВСЕМ ПОТРЕБИТЕЛЯМ	1
ОБЩАЯ ИНСТРУКЦИЯ ПО ТЕХНИКЕ БЕЗОПАСНОСТИ	1
ВАЖНАЯ ИНСТРУКЦИЯ ПО ТЕХНИКЕ БЕЗОПАСНОСТИ	3
ПРЕДУПРЕЖДЕНИЕ	5
ПРЕДУПРЕЖДАЮЩАЯ ТАБЛИЧКА	6
ПОКАЗ БЕЗОПАСНОГО ПОЛОЖЕНИЯ ПРЕДОХРАНИТЕЛЯ ИГЛЫ	7
ПЕРЕМЕЩЕНИЕ ШВЕЙНОЙ МАШИНЫ	7
МЕСТО ДЛЯ УСТАНОВКИ ШВЕЙНОЙ МАШИНЫ	8
ТЕХНИЧЕСКИЕ ХАРАКТЕРИСТИКИ	8
НАЗВАНИЯ ГЛАВНЫХ ЧАСТЕЙ	9
УСТАНОВКА	10
ОСВЕТИТЕЛЬНОЕ ОБОРУДОВАНИЕ	12
КАК УПРАВЛЯТЬ НОВОЙ МАШИНОЙ	13
СМАЗКА И ЗАМЕНА МАСЛА	13
ЗАПРАВКА НИТИ	15
РЕГУЛИРОВКА НАТЯЖЕНИЯ НИТИ	17
ЗАМЕНА ИГЛЫ	20
РЕГУЛИРОВКА ДЛИНЫ СТЕЖКА	20
РЕГУЛИРОВКА ДИФФЕРЕНЦИАЛЬНОЙ ПОДАЧИ ТКАНИ	21
ЗАМЕНА ТРИММЕРОВ	22
РЕГУЛИРОВКА ШИРИНЫ КАЙМЫ	23
РЕГУЛИРОВКА ВЫСОТЫ ИГЛЫ	23
РЕГУЛИРОВКА ПРИЖИМНОЙ ЛАПКИ	24
РЕГУЛИРОВКА УСТРОЙСТВА ПОДАЧИ	25
ВЗАИМОСВЯЗЬ МЕЖДУ ИГЛОЙ И ПЕТЛИТЕЛЕМ	26

РЕГУЛИРОВКА ВЕЛИЧИНЫ ПЕТЛИТЕЛЯ ДЛЯ ОДНОНИТОЧНОГО ЦЕПНОГО СТЕЖКА	29
ОСВЕЩЕНИЕ РАБОЧЕГО МЕСТА	29
УСЛОВИЯ, ПРЕДЪЯВЛЯЕМЫЕ КО ВСЕМ ОПЕРАТОРАМ	30
ОБСЛУЖИВАНИЕ	31
ПОИСК НЕИСПРАВНОСТЕЙ	32
ПРОЦЕДУРА УТИЛИЗАЦИИ	36
ЧЕРТЕЖИ	37

ВСЕМ ПОТРЕБИТЕЛЯМ

- Благодарим вас за использование нашей сверхскоростной стачивающе-обметочной швейной машины с функцией обметки / оверлок с прямой иглой.
- Перед тем, как начинать работать с данной машиной, пожалуйста, внимательно изучите эту инструкцию по эксплуатации, чтобы понять функции и отличительные особенности данной машины. Это поможет вам улучшить качество и производительность шитья.
- Внимание! Так как данная машина является сверхскоростной, не включайте ее, не заправив маслом и не убедившись, что двигатель вращается в правильном направлении.

ОБЩАЯ ИНСТРУКЦИЯ ПО ТЕХНИКЕ БЕЗОПАСНОСТИ

Предупреждение!

При эксплуатации данной машины соблюдайте основные требования безопасности с тем, чтобы избежать риска поражения электрическим током, воспламенения и травм. Внимательно прочитайте данную инструкцию перед началом эксплуатации этой машины и сохраняйте ее в дальнейшем.

1. Сохраняйте в чистоте и порядке рабочее место.

Загроможденное рабочее место может привести к травмам.

2. Следите за состоянием окружающей среды в рабочей зоне.

Не допускайте попадания влаги на источник питания. Не эксплуатируйте машину во влажной среде. Рабочая зона должна быть хорошо освещена. Не используйте электропитание там, где существует риск воспламенения или взрыва.

3. Предосторожности против поражения электрическим током.

Не прикасайтесь к заземленным поверхностям (т.е. к трубам, батареям отопления, холодильникам и т.д.).

4. Берегите от детей

Не позволяйте посторонним дотрагиваться до рабочих механизмов или до удлинительного электрошнура.

5. Используйте соответствующую рабочую одежду.

Не носите слишком свободную одежду и украшения — они могут попасть в рабочие механизмы. Используйте головной убор для того, чтобы спрятать длинные волосы.

6. Правильно обращайтесь с электрошнуром.

Никогда не тяните машину за электрошнур и не дергайте его для того, чтобы отсоединить от розетки. Держите электрошнур подальше от нагревательных приборов, масла и острых углов.

7. Правильно ухаживайте за машиной.

Следуйте указаниям инструкции по смазке и замене деталей. Время от времени проверяйте электрошнур машины и в случае его повреждения обращайтесь в соответствующий сервисный центр.

8. Отключение машины от источника электропитания.

Отключайте машину от источника электропитания, если не используете ее, а также перед обслуживанием и во время замены деталей.

9. Предосторожности против случайного пуска.

Не переносите включенную в розетку машину, держа палец на выключателе. Убедитесь, что выключатель питания находится в положении «Выключено» перед тем, как подключить машину к розетке.

10. Проверка на наличие поврежденных частей

Перед последующей эксплуатацией машины тщательно проверьте, нет ли в машине поврежденных частей для того, чтобы она работала соответствующим образом и выполняла свои функции.

11. Предупреждение.

Использование любых деталей или приспособлений, не предусмотренных данной инструкцией, может привести к риску получения травм.

12. Ремонт машины должен осуществляться квалифицированным персоналом.














Ремонт данной машины должен осуществляться только квалифицированным персоналом с использованием оригинальных запасных частей.

Специальные предосторожности при подсоединении к электрической сети!

1. Используйте данную машину только с устройством управления, имеющим Европейский сертификат качества.
2. Для установки устройства управления следуйте указаниям данной инструкции.
3. Во время эксплуатации всегда заземляйте машину соответствующим образом.
4. Во время настройки убедитесь, что выключатель питания находится в положении «Выключено» с тем, чтобы избежать случайного пуска машины.

ВАЖНАЯ ИНСТРУКЦИЯ ПО ТЕХНИКЕ БЕЗОПАСНОСТИ

Для безопасной и максимально производительной работы этой машины ее следует правильно эксплуатировать. Внимательно прочитайте данную инструкцию перед началом эксплуатации этой машины и сохраняйте ее для использования в дальнейшем. Мы надеемся, что Вы будете довольны этой машиной, так же как и мы, изготавливая ее.

-  1. При использовании этой машины, выполняя нижеследующие инструкции, уделяйте внимание основным правилам техники безопасности.
-  2. Перед использованием этой машины прочитайте эту инструкцию по эксплуатации и все сопутствующие инструкции. Сохраняйте ее для использования в дальнейшем.
-  3. Перед использованием этой машины убедитесь, что она соответствует стандартам безопасности и законам вашей страны.
-  4. Когда машина готова к работе, все оборудование для обеспечения безопасности тоже должно быть готово. Не разрешается работать на этой машины без специального оборудования для обеспечения безопасности.
-  5. На этой машине должен работать надлежащим образом обученный оператор.
-  6. Мы настаиваем на том, чтобы для собственной безопасности Вы использовали защитный прозрачный козырек.
-  7. Выключайте выключатель питания или извлекайте штепсельную вилку из розетки в следующих случаях:
 - (1) Когда продеваете нитку в иглу(ы), регулируете нитепритягиватель(и), нитенаправитель(и), и/или заменяете катушку(и).
 - (2) Когда заменяете иглы, прижимную лапку, игольную пластинку, устройство подачи, предохранитель иглы, динамики, выравниватель края настила и прочие части и приспособления.
 - (3) При ремонте.
 - (4) Когда оператор покидает рабочее место или машину без присмотра.
 - (5) Если используется мотор захвата (муфты) без тормозных накладок, следует подождать, пока мотор полностью не остановится.
- 
 8. Если смазка, масло или какие-либо жидкости попадут случайно Вам на кожу, или глаза, промойте пострадавшее место чистой водой и обратитесь за медицинской помощью, если по ошибке выпьете какие-либо из этих жидкостей, сразу же обратитесь за медицинской помощью.
-  9. Не касайтесь работающих частей и устройств. Всегда следите за тем, включено или выключено питание до начала работы, чтобы не получить травму.
-  10. Регулировку, модификацию и ремонт должны выполнять квалифицированные специалисты. Для замены используйте только оригинальные соответствующие запчасти.
-  11. Текущее техническое обслуживание и прочее обслуживание должны выполняться хорошо обученными людьми или квалифицированными техническими специалистами.
-  12. Обслуживание и проверка электронного оборудования должно производиться квалифицированным электриком или хорошо обученными людьми. Если какая-либо электронная деталь повреждена или работает со сбоями, остановите машину немедленно.



13. Воздушный шланг должен быть отсоединен от машины и компрессора, или подача воздуха должна быть отключена до начала ремонта и обслуживания машины, оборудованной пневматическими частями, такими как пневмоцилиндр. Квалифицированный технический персонал или хорошо обученные люди требуются для регулировки и ремонта.



14. Чтобы гарантировать наилучшую производительность, необходимо периодически чистить машину.



15. Чтобы правильно работать и уменьшать шум, поместите машину на ровной и гладкой поверхности. Избегайте управлять швейной машиной при окружающем шуме.



16. Выберите надлежащую штепсельную вилку и установите ее с помощью электрика. Подключите штепсельную вилку к заземленной электророзетке.



17. Эта машина может использоваться только по прямому назначению. Другое использование этой машины не допустимо.



18. Любая модификация или переоборудование, сделанное на этой машине, должно быть согласовано с требованиями безопасности и нормативными документами. Необходимо соблюдать меры предосторожности. Наша компания не несет ответственность за ущерб, нанесенный модификацией или переоборудованием этой машины без нашего разрешения.



19. Два предупреждающих знака для безопасности применяются как предупреждающие знаки:

(1) Для безопасности операторов и обслуживающего персонала, не открывайте крышки блоков электронного управления двигателя или других устройств и не касайтесь никаких компонентов внутри них во избежание опасности поражения электрическим током.

(2) Всегда имейте в виду:



a. Чтобы предотвратить травму, никогда не работайте на швейной машине с удаленным кожухом ремня, защитным приспособлением для пальцев или любым защитным устройством.



b. Чтобы предотвратить травму из-за затягивания, никогда не располагайте пальцы, волосы, одежду слишком близко к движущимся частям, таким как маховик, клиновой ремень, мотор, и ничего не размещайте рядом с ними, когда машина работает.



c. Чтобы предотвратить травму, не размещайте свои пальцы под иглой (иглами) или на крышке нитепротягивателя при включении электропитания или когда швейная машина работает.



d. Когда машина работает, челнок вращается с высокой скоростью. Держите руки подальше от челнока, чтобы предотвратить возможную травму рук. Кроме того, удостоверьтесь, что выключили питание машины, меняя катушки.



e. Будьте осторожны и во избежание травмы не суйте пальцы в машину, устанавливая или поднимая головку швейной машины.



f. Чтобы предотвратить травму при неожиданном запуске швейной машины, выключите электропитание прежде, чем наклонить головку машины или удалить кожух ремня и клиновой ремень.



g. Для машин, оборудованных сервомоторами: моторы не производят шума, когда машины не работают. Поэтому, чтобы предотвратить аварию и травму при неожиданном запуске швейной машины, выключите электропитание.



h. Чтобы предотвратить несчастные случаи из-за поражения электрическим током, никогда не работайте на швейной машине без подключенного заземляющего провода.



i. Чтобы предотвратить несчастные случаи из-за поражения электрическим током или повреждения электронных компонентов, убедитесь, что выключили выключатель электропитания до того, как вставите или извлечете штепсельную вилку из розетки.

ПРЕДУПРЕЖДЕНИЕ

Во избежание сбоев в работе и поломки этой машины убедитесь в следующем.



1. После установки машины и до ее первого пуска полностью очистите ее.



2. Очистите всю пыль и разлившееся во время транспортировки масло.



3. Убедитесь, что напряжение и фаза (1 или 3 фазы) мотора установлены правильно.



4. Убедитесь, что штепсельная вилка правильно подключена к розетке.



5. Никогда не используйте машину, если величина местного напряжения тока отличается от указанного на табличке с техническими характеристиками, прикрепленной к машине.



6. Убедитесь, что направление вращения шкива машины правильное.

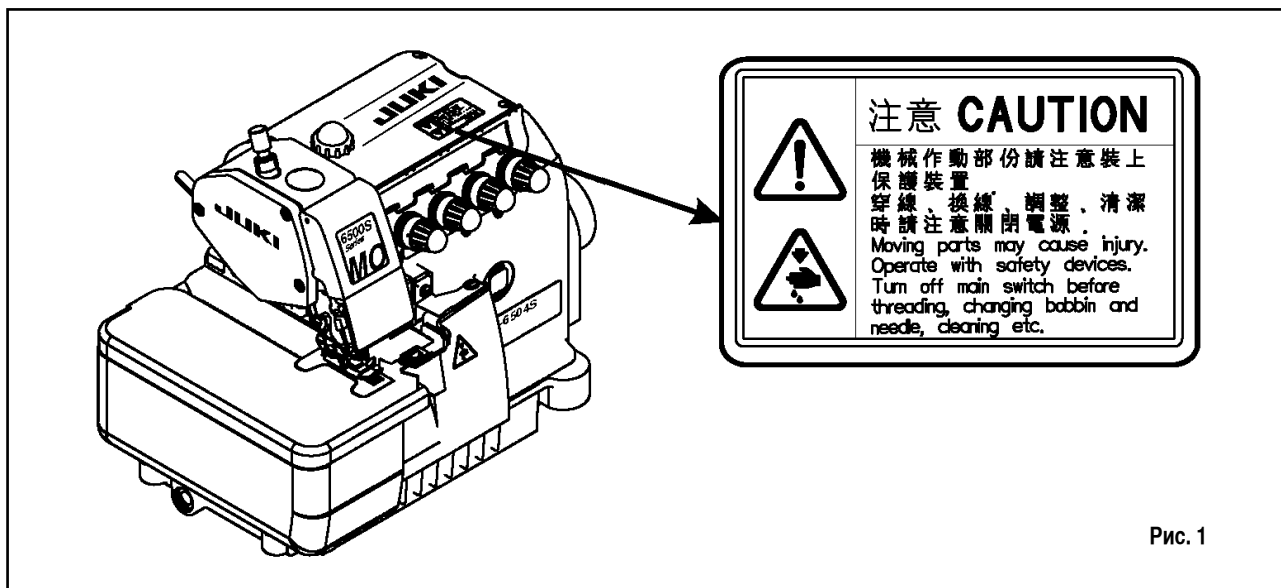


Предупреждение:

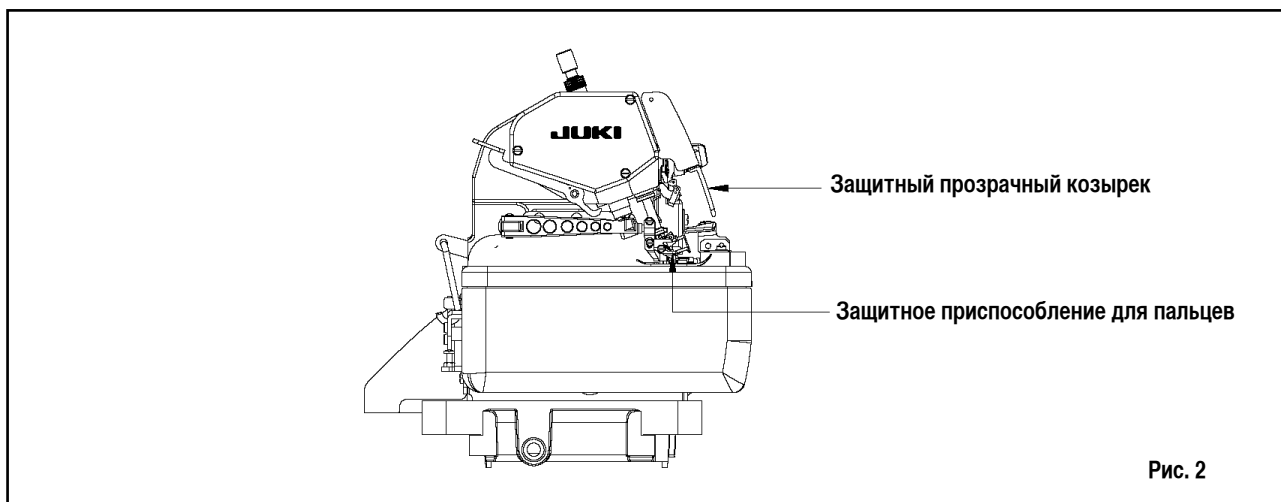
Прежде чем начать работать или выполнять какие-либо регулировки, описанные далее в этом руководстве, чтобы предотвратить аварию и травму при неожиданном запуске швейной машины, выключите электропитание.

ПРЕДУПРЕЖДАЮЩАЯ ТАБЛИЧКА

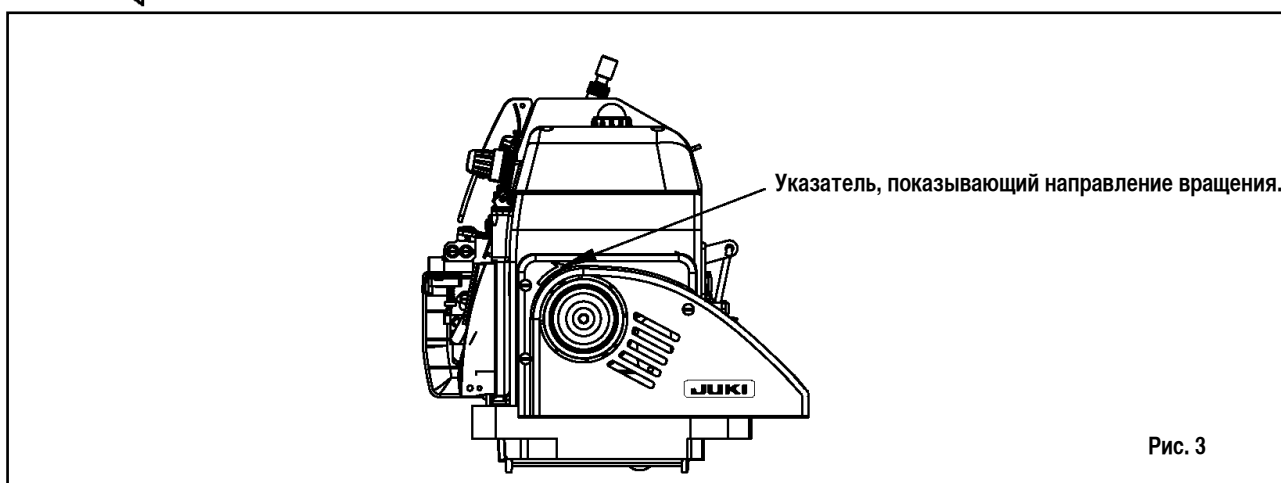
1. Предупреждающая табличка, прикрепленная на швейной машине. (Рис. 1)
2. При использовании швейной машины следуйте инструкциям на табличке. Свяжитесь с дилером, если табличка отвалится или станет неразборчивой для чтения.



3. Защитные устройства (Рис. 2)

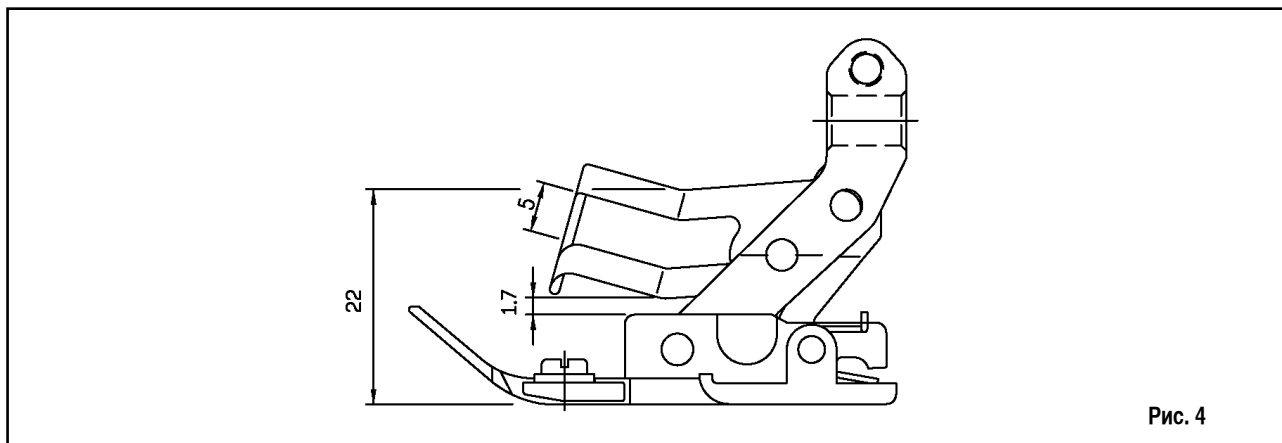


4.  Показывает направление вращения. (Рис. 3)



ПОКАЗ БЕЗОПАСНОГО ПОЛОЖЕНИЯ ПРЕДОХРАНИТЕЛЯ ИГЛЫ

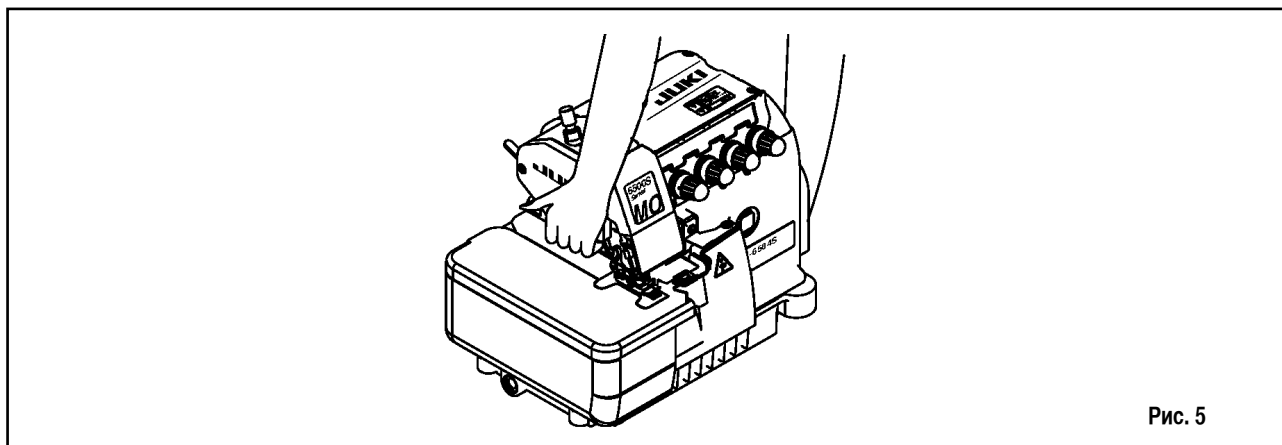
Защитное устройство прижимной лапки показано на рис.4. Для безопасности всех операторов это устройство не следует убирать.



ПЕРЕМЕЩЕНИЕ ШВЕЙНОЙ МАШИНЫ

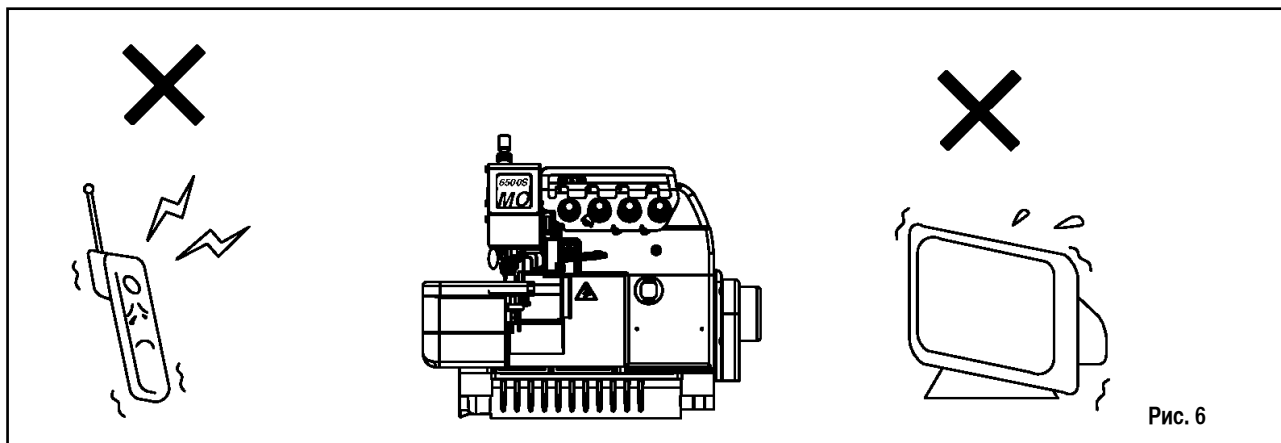
Перемещение швейной машины (Рис. 5)

1. Переносите швейную машину, как показано на рисунке ниже.левой рукой держите за корпус и переднюю крышку машины, а правой рукой – за дно машины.
2. Надевайте безопасную обувь при перемещении швейной машины.

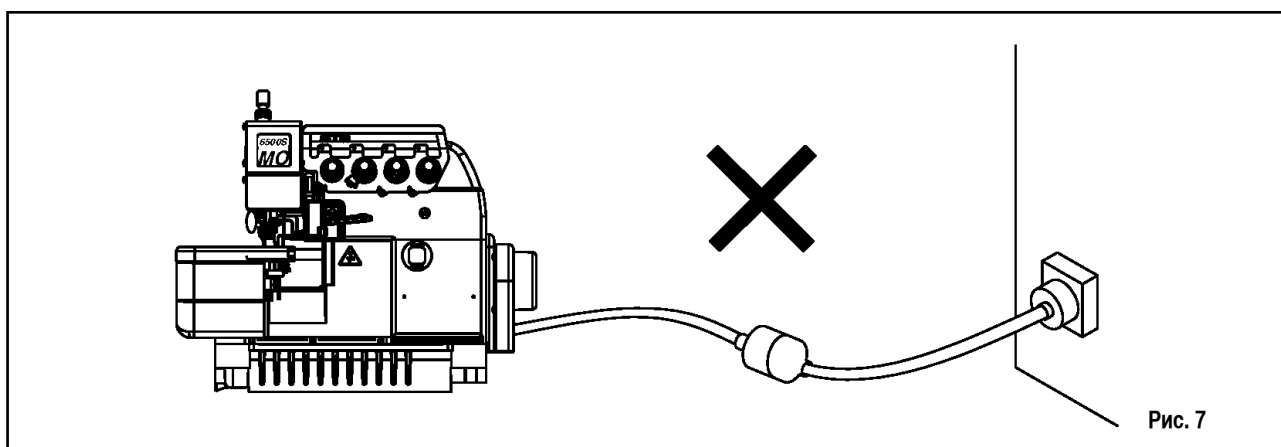


МЕСТО ДЛЯ УСТАНОВКИ ШВЕЙНОЙ МАШИНЫ

1. Не устанавливайте швейную машину рядом с телевизорами, радиоприемниками или сотовыми телефонами, так как она будет создавать помехи для их работы. (Рис. 6)



2. Провод должен быть подключен к розетке с переменным током напрямую, если будете использовать удлинители, это может вызвать нарушение нормальной работы. (Рис. 7)



ТЕХНИЧЕСКИЕ ХАРАКТЕРИСТИКИ

	MO-6504S	MO-6514S	MO-6516S
Скорость шитья	Максимум 6000 стежков/ мин (за исключением некоторых моделей подобного класса)		
Длина стежка	От 0,6 до 3,8 мм		
Ширина игл	--	2,0 мм	5,0 , 3,0 мм
Ширина обметки	1,5 , 4,0 мм	4,0 мм	4,0 , 5,0 мм
Соотношение дифференциальной подачи (ткани)	Сборочный стежок 1:2 (максимум 1:4), удлиненный стежок 1:0,7 (максимум 1:0,6)		
Иглы	DC × 27 (стандартные)		
Подъем прижимной лапки	5 – 5,5 (за исключением некоторых моделей подобного класса)		
Смазочное масло	Специальное поставляемое масло (белое минеральное масло №32)		
Вес	27 кг		
Шум	- Уровень звукового давления при эквивалентном непрерывном излучении (L _{рА} (линейный усилитель мощности)) на автоматизированном рабочем месте : Уровень шума по шкале А 80,5 децибел; (Включает K _{рА} = 2,5 децибел); согласно ISO (Международной Организации по Стандартизации) 10821-С.6.2 - ISO 11204 GR2 при 5500 sti/min.		

НАЗВАНИЯ ГЛАВНЫХ ЧАСТЕЙ

- ① Подъемный рычаг
- ② Прижимная лапка
- ③ Блок управления
- ④ Кронштейн для нити
- ⑤ Маслоуказательное окошко
- ⑥ Шкив (маховик)

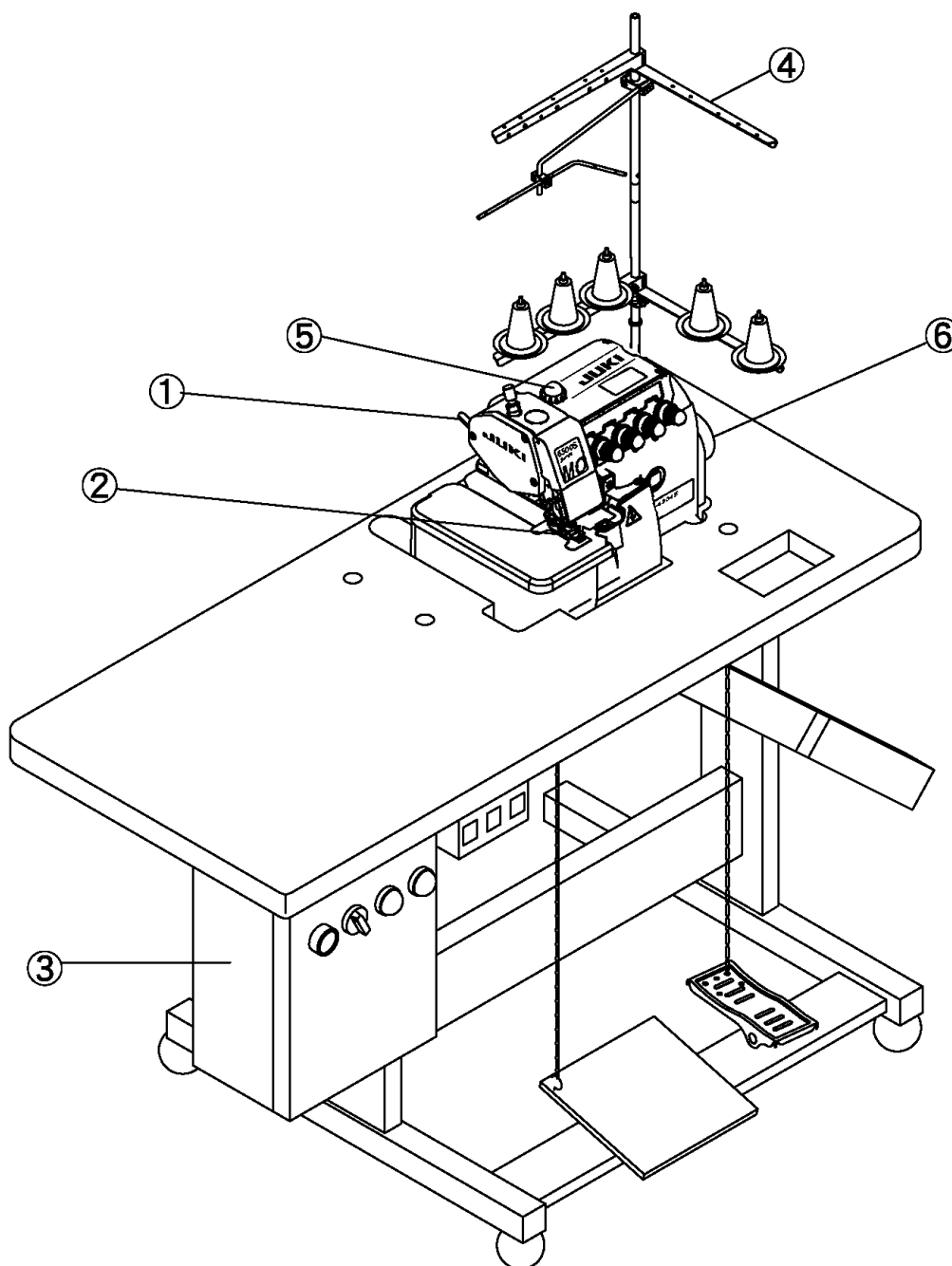


Рис. 8

УСТАНОВКА



ПРЕДУПРЕЖДЕНИЯ!



Установка машины должна производиться только квалифицированными техническими специалистами.



Обратитесь к своему дилеру или квалифицированному электрику для выполнения необходимых электроработ.



Вес швейной машины 26 кг. Работы по установке должны выполнять 2 или более человек.

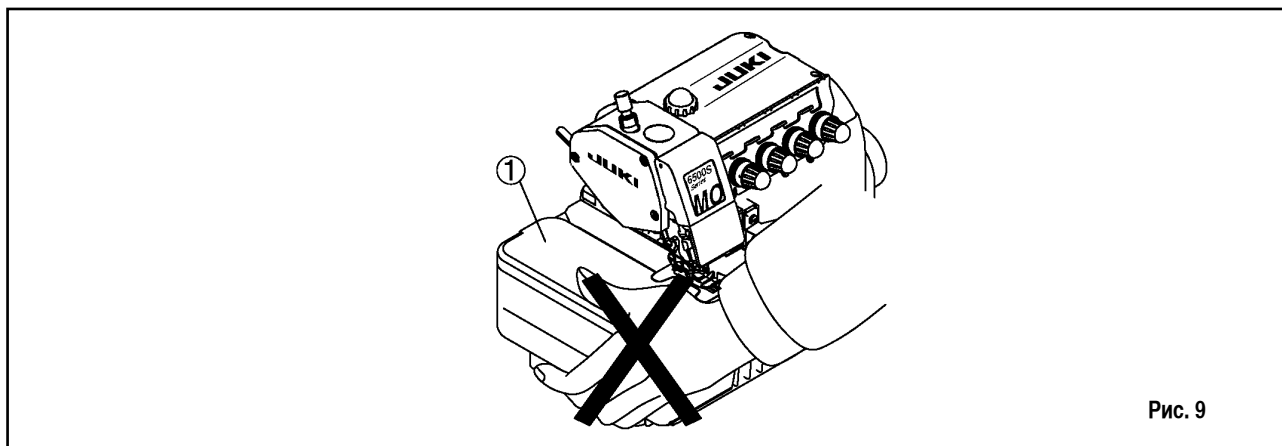


Не подсоединяйте шнур питания до тех пор, пока установка не завершена. Машина может заработать, если по ошибке нажмете педаль, что может привести к травме.

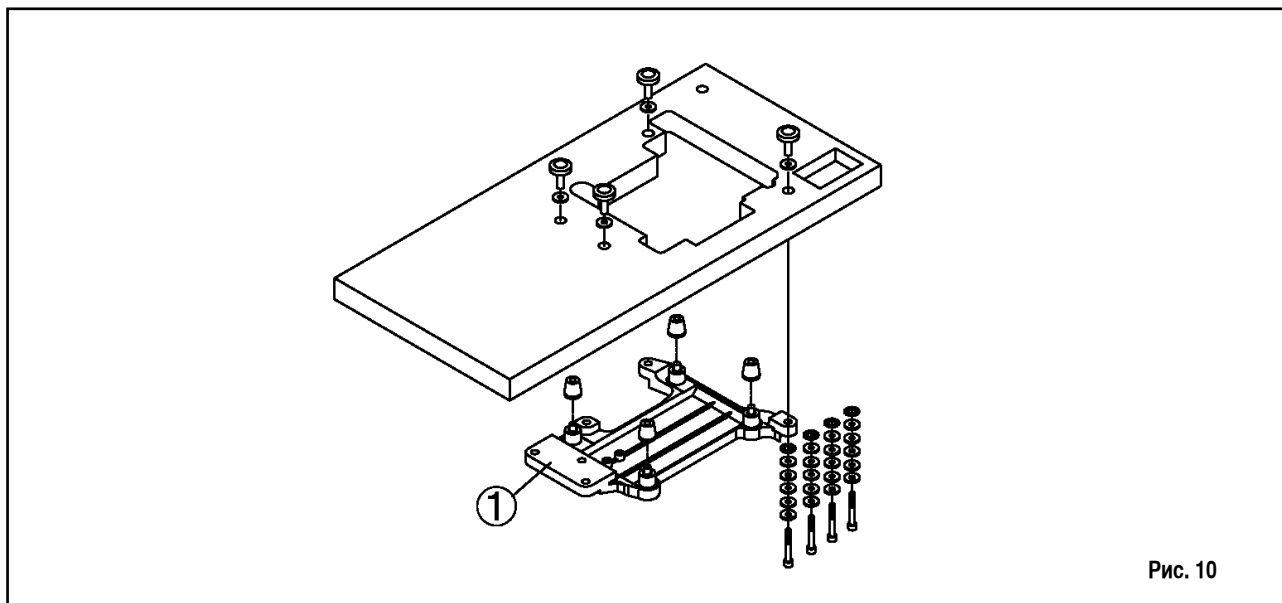


Держите двумя руками головку машины, когда наклоняете ее или возвращаете в исходное положение. Если будете держать головку только одной рукой, то можете не удержать, и это может привести к травме.

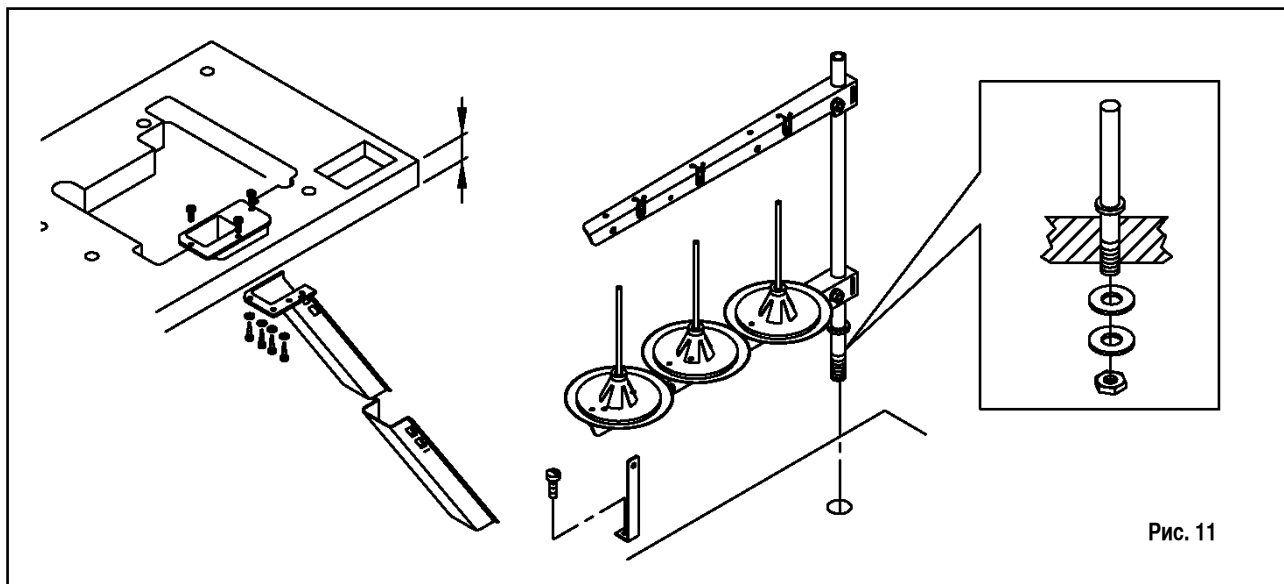
1. Когда переносите швейную машину после вскрытия коробки, не держите за нижнюю сторону крышки для ткани ①. (Рис. 9)



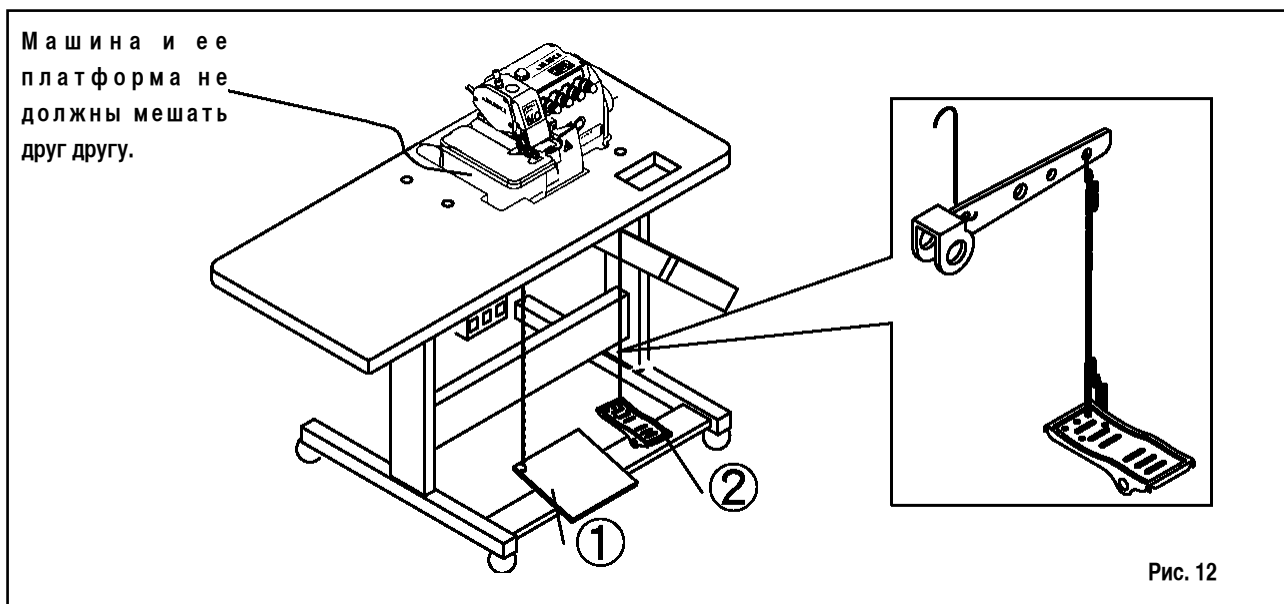
2. Используйте прилагаемый чертеж и список частей, чтобы установить противоударную алюминиевую пластину для машины ①. (Рис. 10)



3. Установите лоток для сброса отходов материала и кронштейн для нити. (Рис. 11)



4. Установите пусковую педаль мотора ① с левой стороны, а педаль прижимной лапки ② - с правой. (Рис. 12)



5. Убедитесь, что двигатель вращается по часовой стрелке. Наилучшее натяжение приводного моторного ремня ① таково, что его можно продавить на 10 мм при нажатии пальцем. По поводу размеров шкива ② и скорости шитья смотрите таблицу 3 и рис. 13.

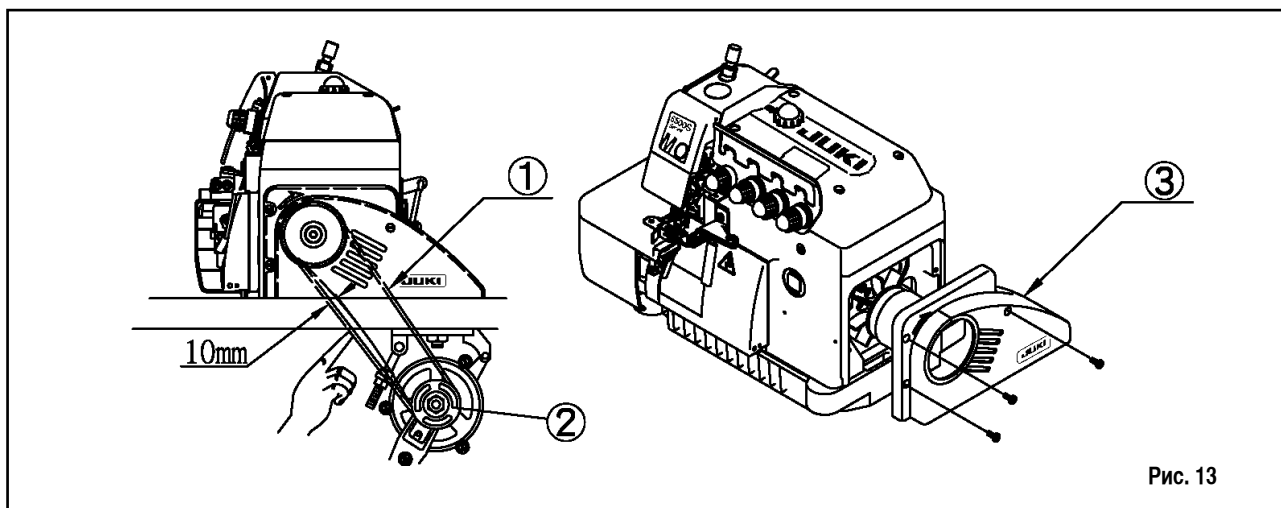


Рис. 13

Скорость машины (sti/min)	Диаметр шкива мотора (мм)	
	60 Гц	50 Гц
4500	70	85
5000	80	95
5500	85	105
6000	95	115

Таблицу 3

6. Для безопасности оператора надежно закрепите защитный кожух ремня ③.

ОСВЕТИТЕЛЬНОЕ ОБОРУДОВАНИЕ (ДОПОЛНИТЕЛЬНАЯ УСТАНОВКА)

Осветительное оборудование разработано для удобной работы операторов. Светодиодные лампы не нагреваются и имеют длительный срок службы, они расположены так, чтобы операторам было удобно и просто работать. (рис. 14)

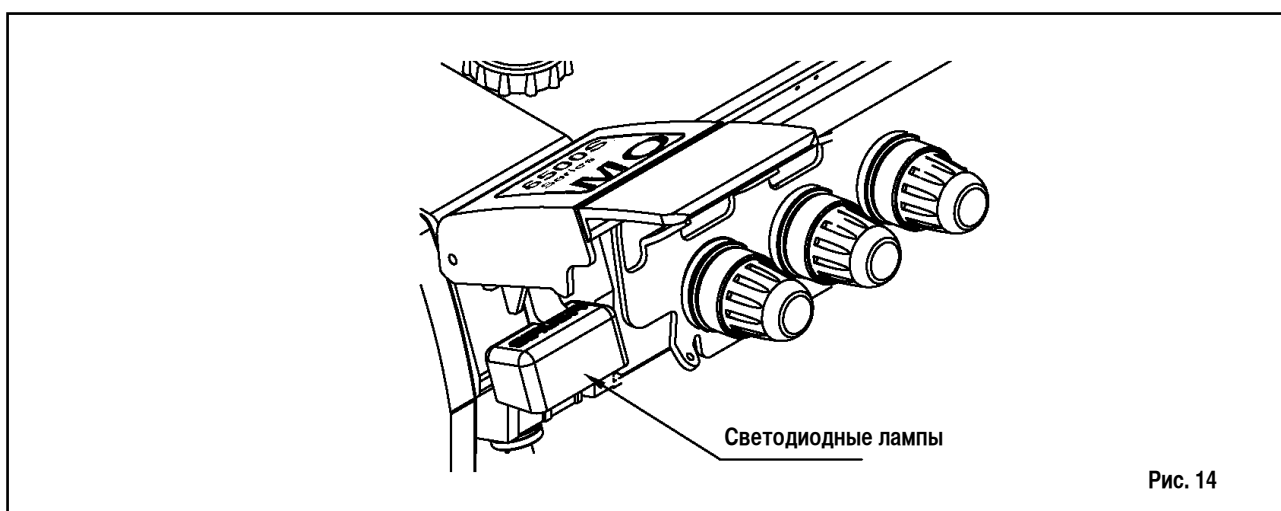


Рис. 14

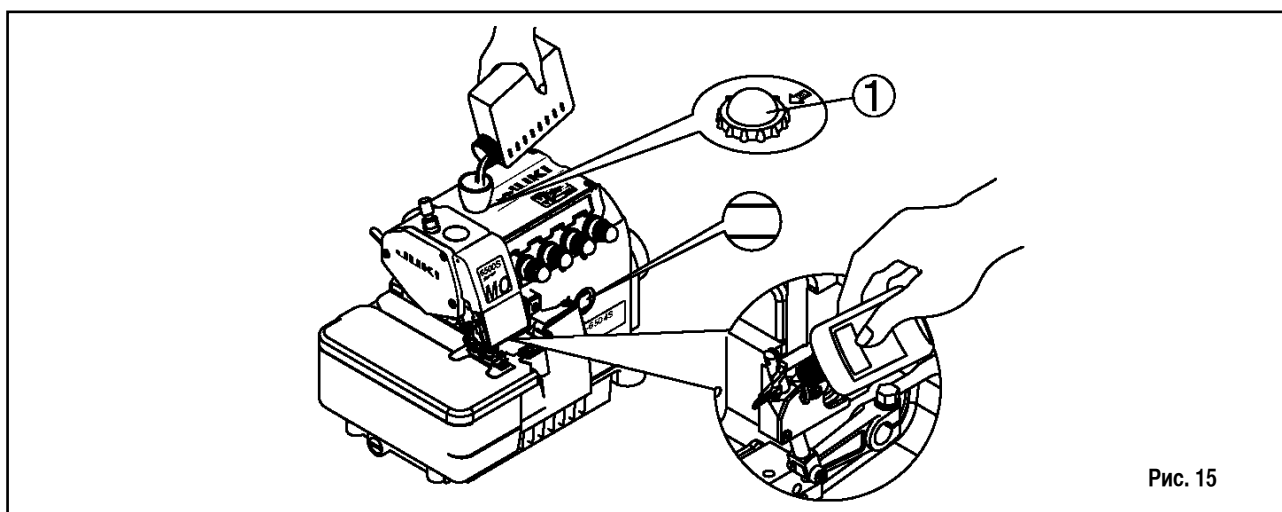
КАК УПРАВЛЯТЬ НОВОЙ МАШИНОЙ

1. В течение первых четырех недель эксплуатируйте новую машину со скоростью, составляющей 80% от ее максимальной скорости. Затем замените масло, и после этого можно работать с максимальной скоростью.
2. Периодически обслуживайте и очищайте машину, чтобы продлить срок ее эксплуатации.

СМАЗКА И ЗАМЕНА МАСЛА

1. Залейте смазочное масло (Рис. 15)

(1) Отвинтите винт ① и залейте смазочное масло для сверхскоростных машин которое входит в комплект поставки или Esso#32 (или Mobil#10), или аналогичное, так, чтобы уровень масла оказался между двумя индикаторными линиями маслоуказательного окошка. После этого заверните винт ①.

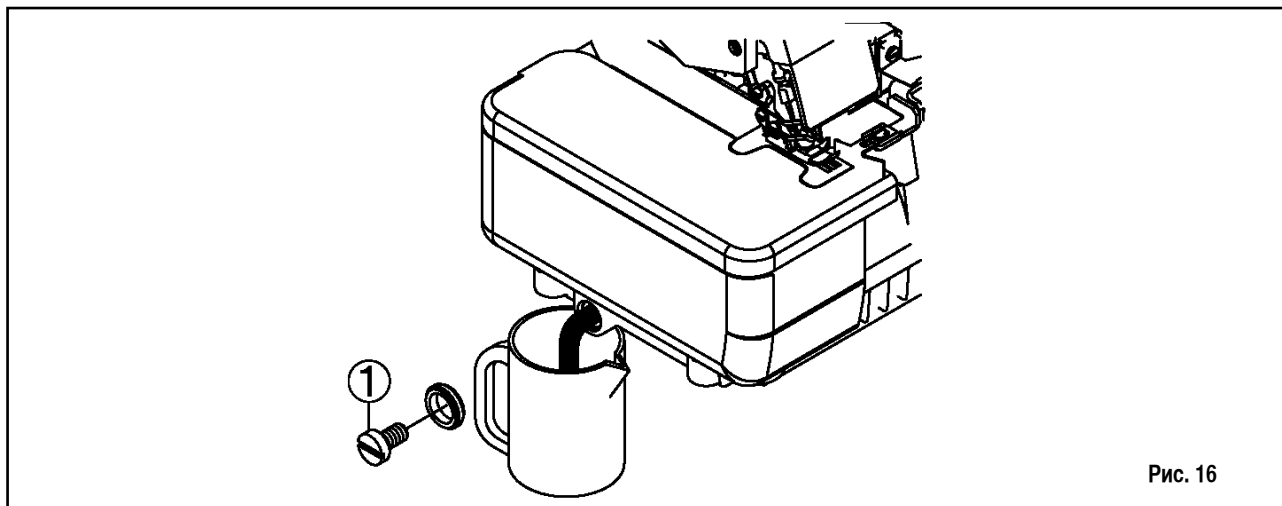


(2) Смажьте игольницу и стержень верхнего петлителя перед первым пуском машины, или если она не работала в течение длительного периода времени.

2. Замена масла (Рис. 16)

(1) Отверните винт ① и слейте все использованное масло в маслосорбник. Затем заверните винт ①.

(2) Для продления срока службы машины замените масло после первых четырех недель работы машины. После этого заменяйте масло каждые четыре месяца.



(3) Для продления срока службы данная машина снабжена масляным фильтром. Снимайте и чистите его каждый месяц или заменяйте новым по мере необходимости. (Рис. 17)

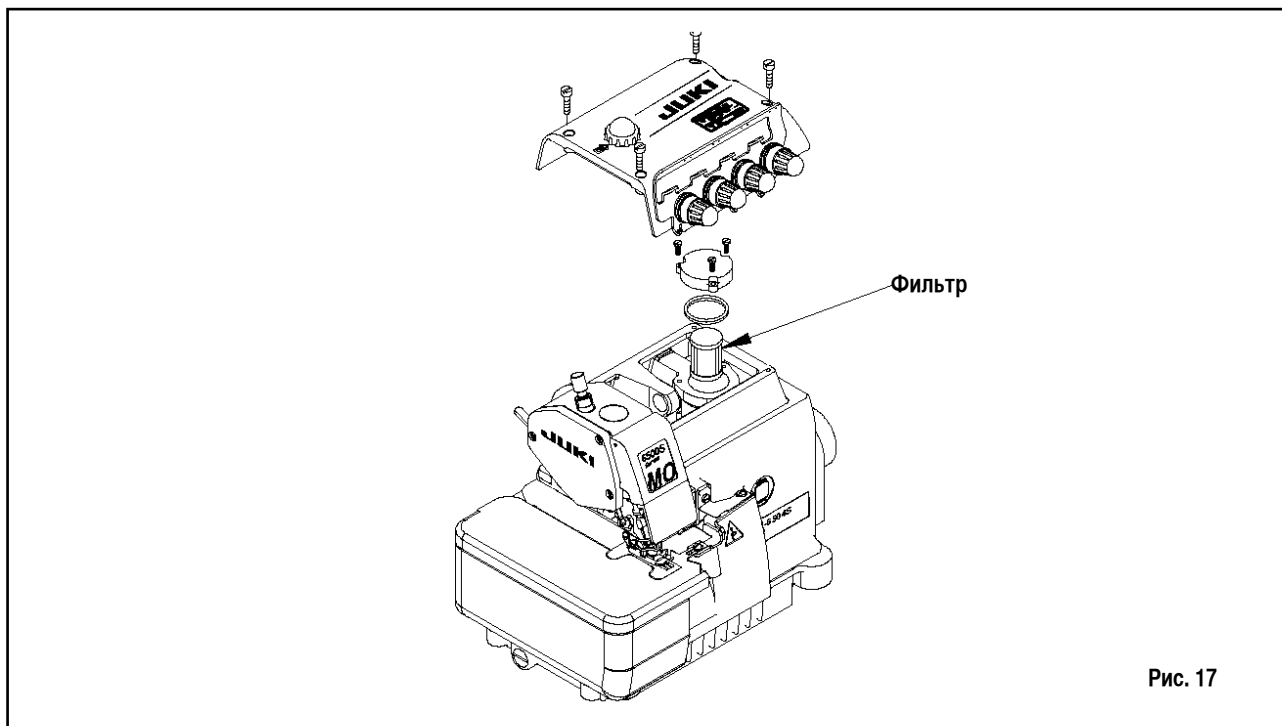


Рис. 17

(Дополнительная установка)

3. Смазка для охлаждения иглы — силиконовая смазка. (Рис. 18)

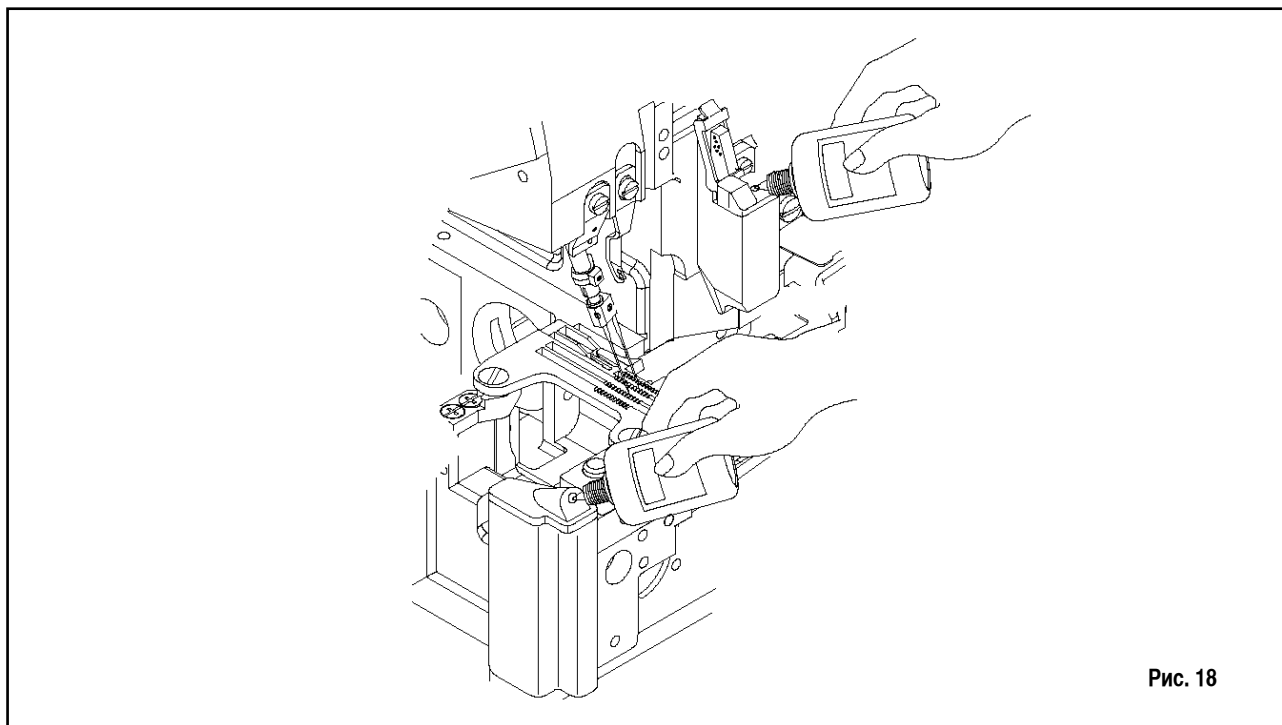
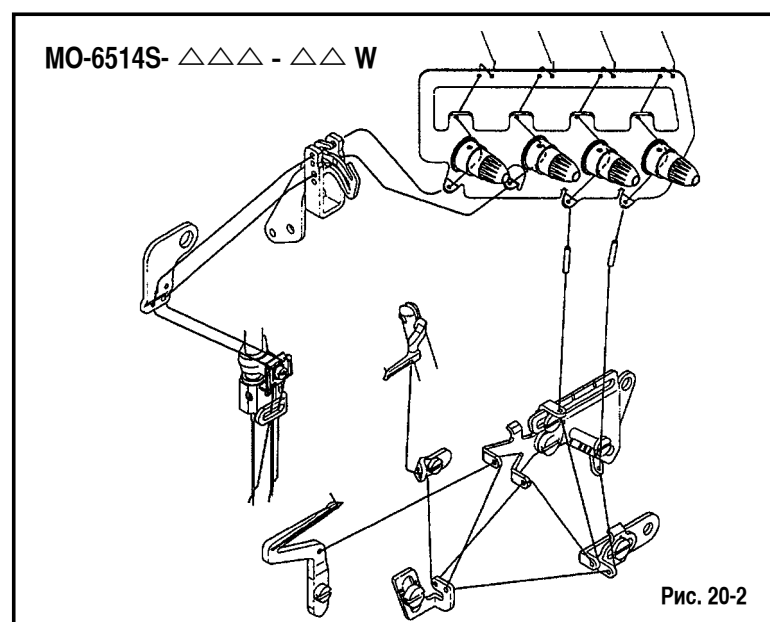
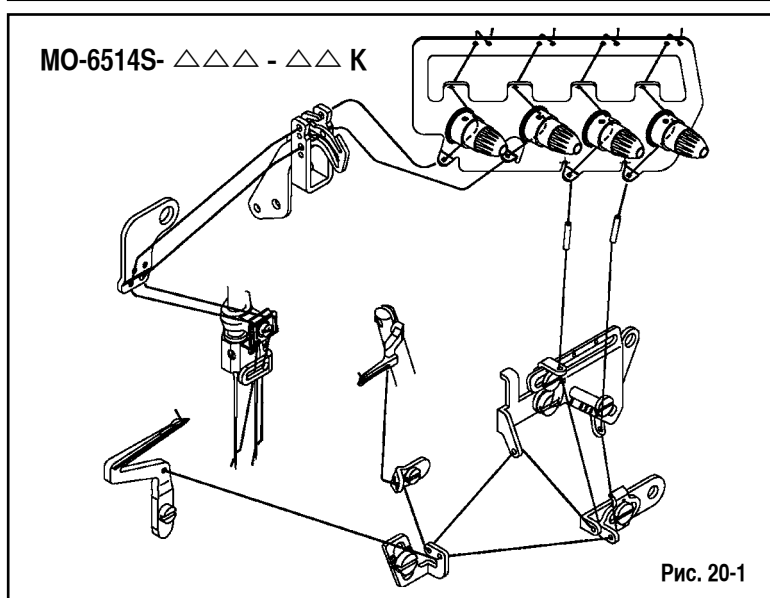
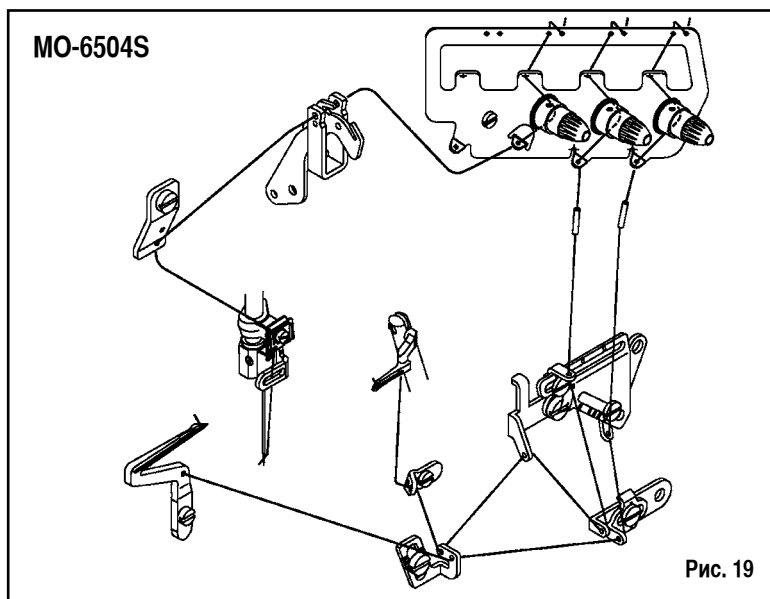
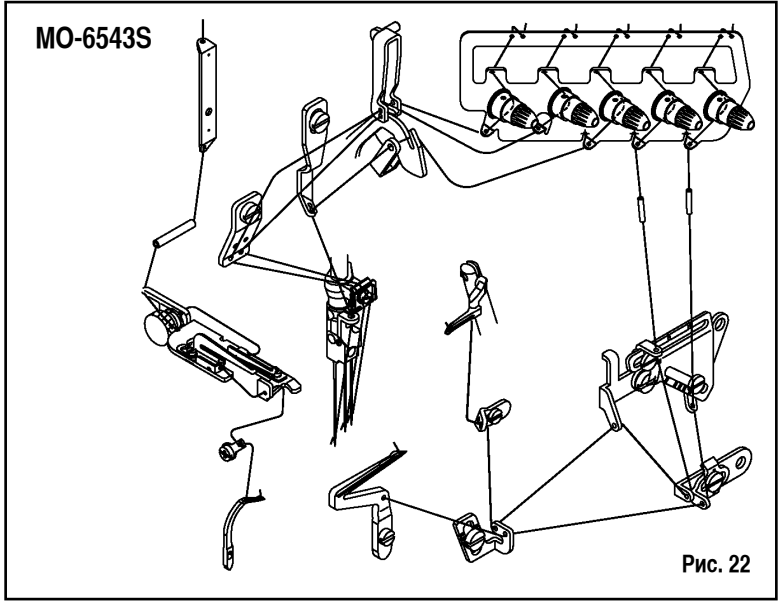
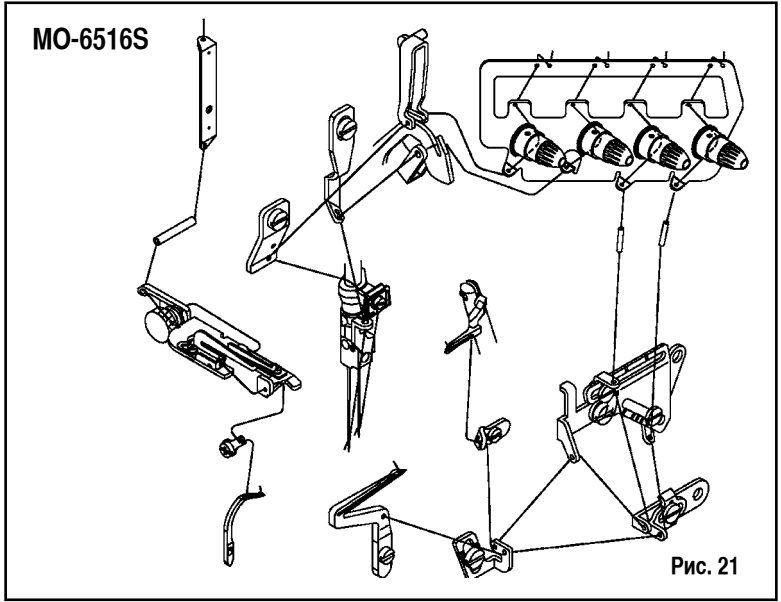


Рис. 18

ЗАПРАВКА НИТИ

Выполните процедуру заправки нити. Неправильная заправка нити может привести к ее обрыву, стягиванию строчки, пропускам стежков или непредсказуемому шитью. (Рис. 19-22)





РЕГУЛИРОВКА НАТЯЖЕНИЯ НИТИ

Натяжение нити должно быть отрегулировано надлежащим образом в соответствии с типом ткани, ее толщиной, маркой нити, толщиной шва, длиной стежка и т.д. Кроме того, в каждом отдельном случае регулируйте гайки индивидуально. Поворачивая гайку по часовой стрелке, увеличите натяжение нити, поворачивая гайку против часовой стрелки – уменьшите.

1. Гайки для регулировки натяжения нити. (Рис. 23)

- (1) Первая регулировочная гайка ① регулирует двойную нить однониточного цепного стежка или игольную нить оверлока с левой стороны.
- (2) Вторая регулировочная гайка ② регулирует игольную нить оверлока.
- (3) Третья регулировочная гайка ③ регулирует верхнюю нить петлителя.
- (4) Четвертая регулировочная гайка ④ регулирует нижнюю нить петлителя.
- (5) Пятая регулировочная гайка ⑤ регулирует двойную цепную нить петлителя.

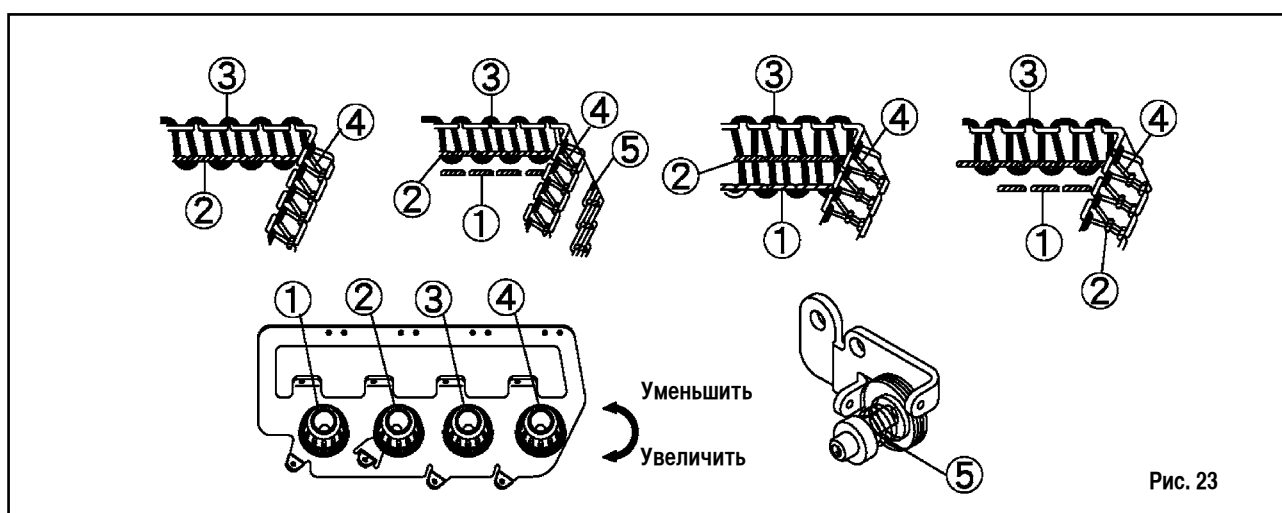


Рис. 23

2. Регулировка игольной нити (Рис. 24, 25)

(1) В случае, когда установлен тип шитья 04, 12 или 14, переместите нитенаправитель ① в самое нижнее положение, когда тип шитья 16 переместите нитенаправитель ① и ② в самое верхнее положение.

(2) В направлении ⊕ Вы можете увеличить длину игольной нити.

(3) В направлении ⊖ Вы можете уменьшить длину игольной нити.

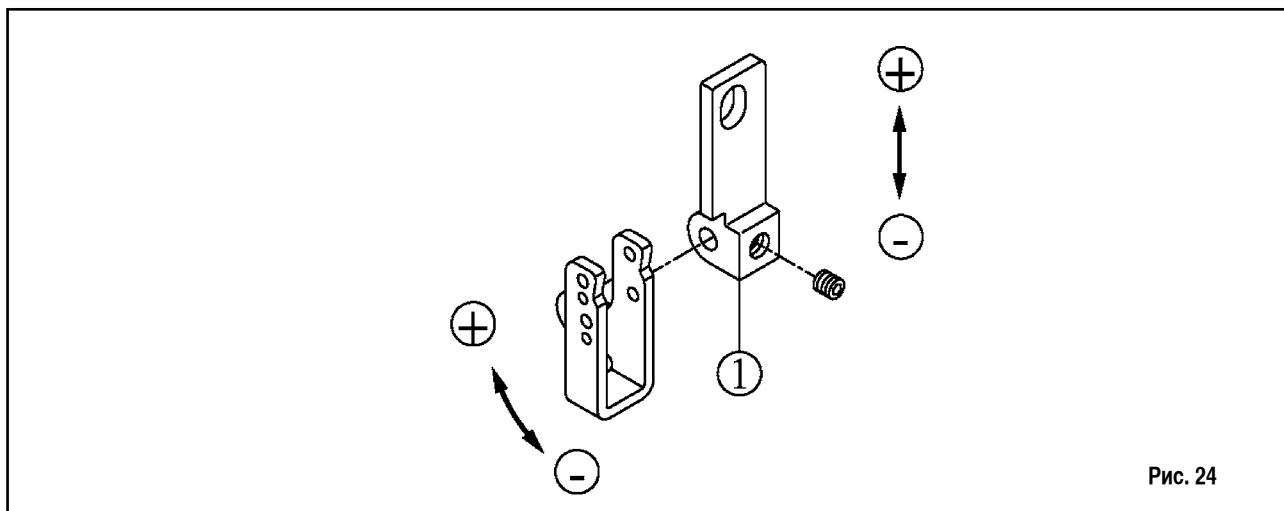


Рис. 24

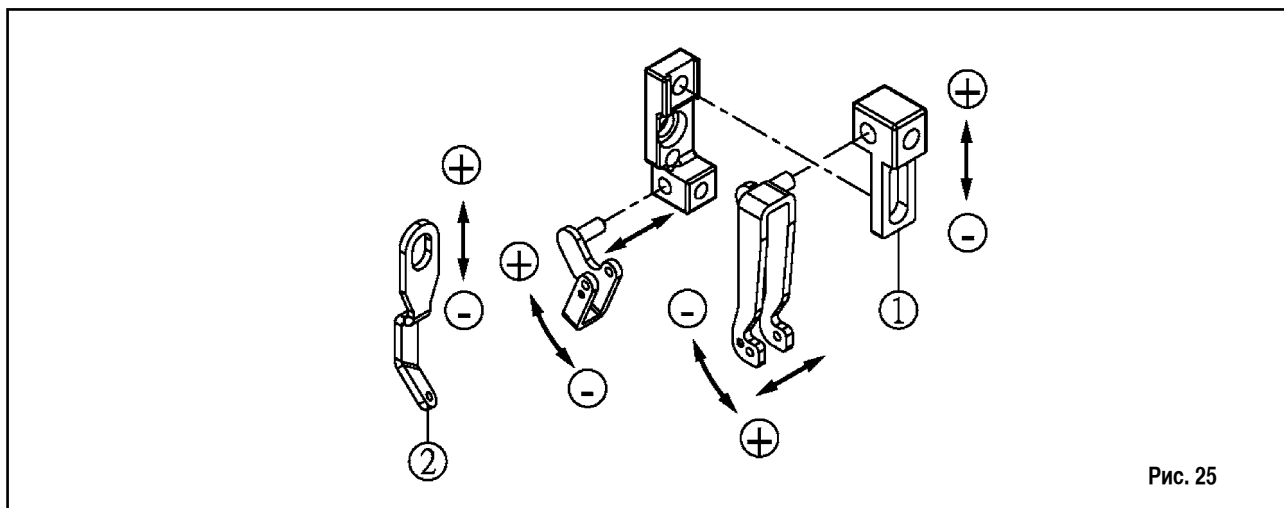


Рис. 25

3. Регулировка нити петлителя (Рис. 26)

- (1) При типе шитья 03, 04, 05, и когда верхний петлитель находится в самом нижнем положении, отрегулируйте ① и ② в положении ⊕. При типе шитья 05 установите нитепротягиватель ① и ② в положение ⊖.
- (2) Отрегулируйте зафиксированную пластину нитенаправителя ③ и ④ следующим образом:
В направлении ⊕ идет больше нити для шва, а в направлении ⊖ меньше нити для шва.

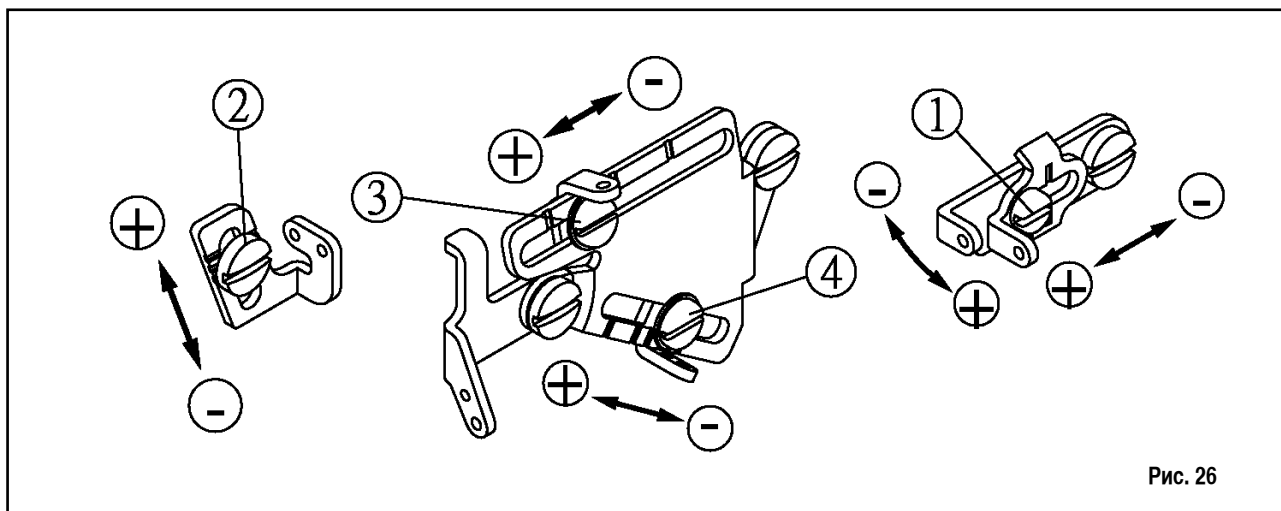


Рис. 26

4. Регулировка кулачка для выполнения однониточного цепного стежка (Рис. 27)

- (1) Регулировка нижней нитки делает нитяное кольцо неустойчивым (слишком свободным, или вообще нитяное кольцо не формируется).
- (2) При ⊕ идет больше нити для шитья.
- (3) При ⊖ идет меньше нити для шитья.

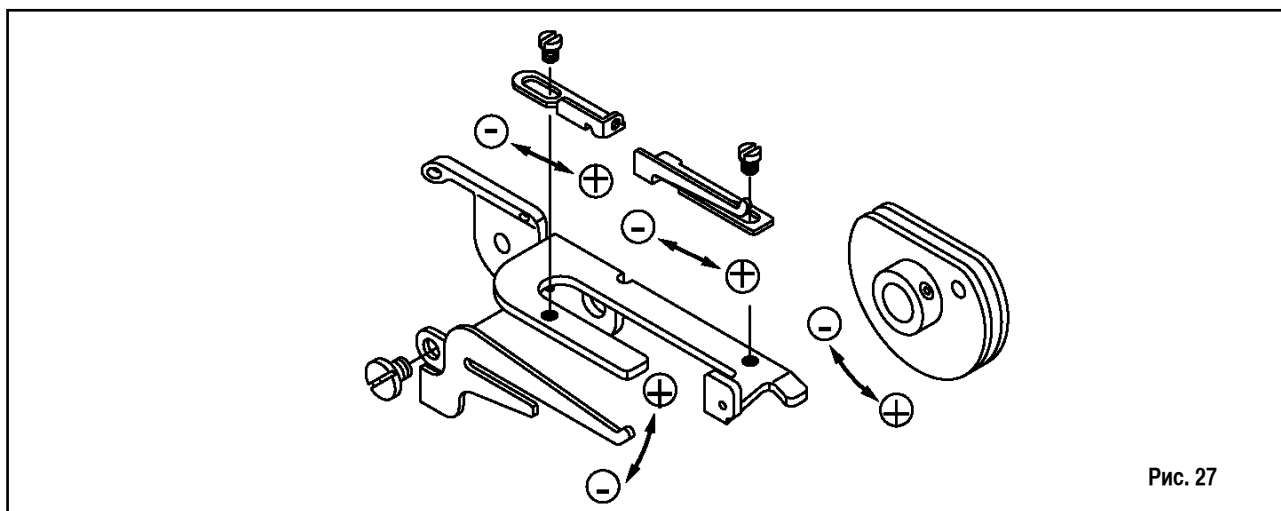


Рис. 27

ЗАМЕНА ИГЛЫ

1. Используйте иглу DC x 27 или эквиваленты. (Рис. 28)
2. Ослабьте винт ① и удалите старую иглу.
3. Вставьте новую иглу длинным желобком иглы к себе в отверстие для иглы до упора и затяните винт ①.

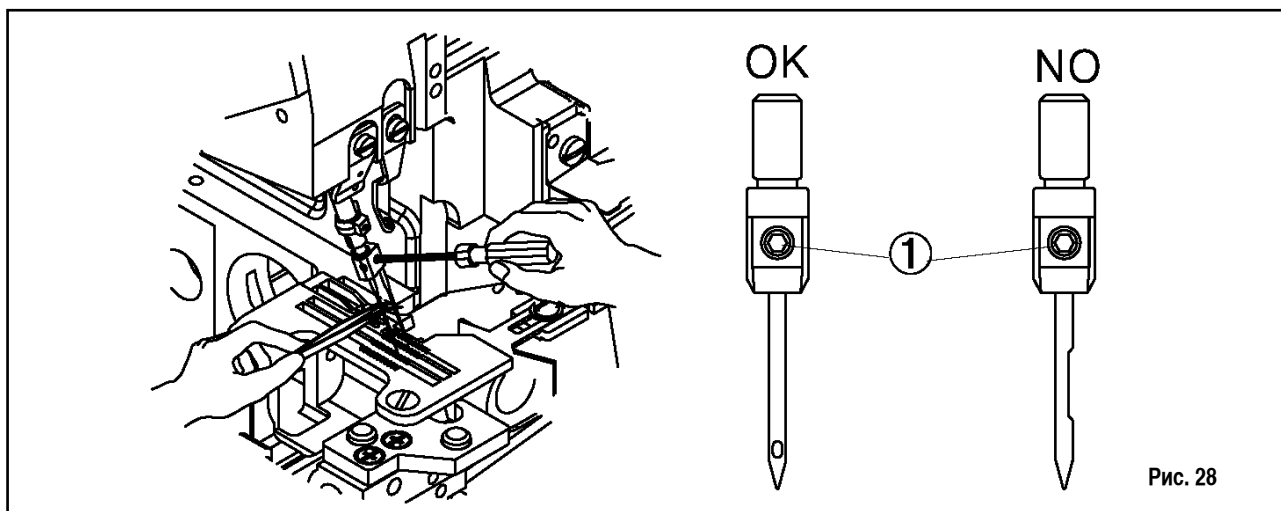


Рис. 28

РЕГУЛИРОВКА ДЛИНЫ СТЕЖКА

Длина стежка регулируется в соответствии с характеристиками материала, дифференциальной подачи ткани или другими факторами. Удерживайте нажатой кнопку ① и поворачивайте шкив до тех пор, пока кнопка не заблокируется. Затем отпустите кнопку после достижения нужной длины стежка. (Рис. 29, таблица 4)

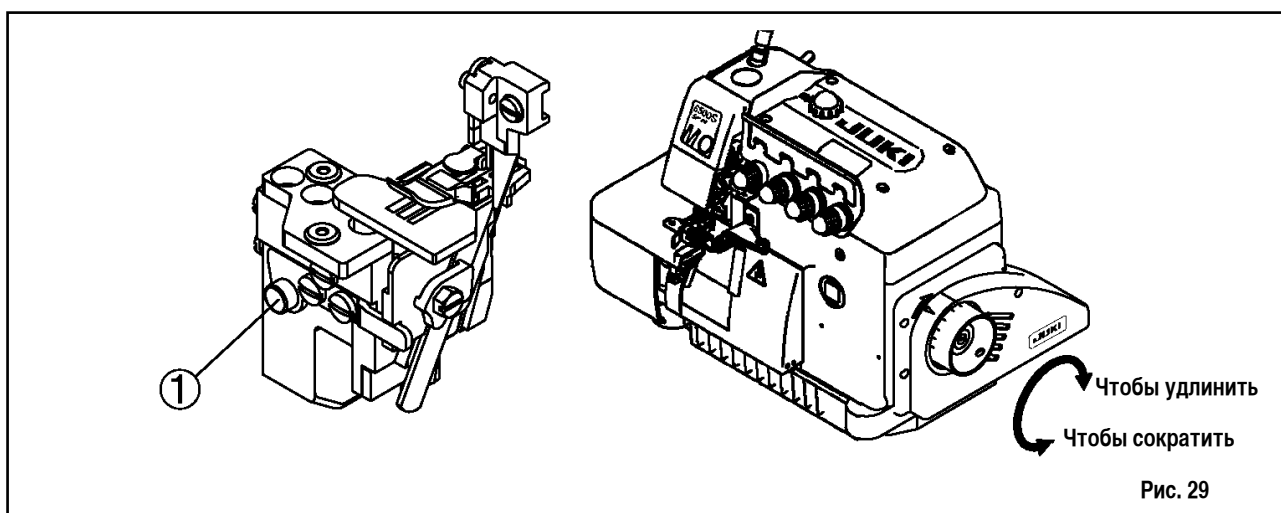


Рис. 29

Соотношение максимальной дифференциальной подачи	Тип машины	Шкала шкива						
		1	2	3	4	5	6	7
1 : 2	Сшивающая машина	0,6	1,13	1.66	2,19	2,72	3,25	3,8

Таблица 4

РЕГУЛИРОВКА ДИФФЕРЕНЦИАЛЬНОЙ ПОДАЧИ ТКАНИ

Если ход главного устройства подачи больше дифференциального устройства подачи, то при шитье материал будет растягиваться. В противном случае он будет стягиваться.

Способ регулировки :

Ослабьте регулировочную гайку ①. Опуская установочный рычажок ②, стяните материал, поднимая его, растяните материал. После завершения регулировки затяните регулировочную гайку ①. (Рис. 30, таблица 5)

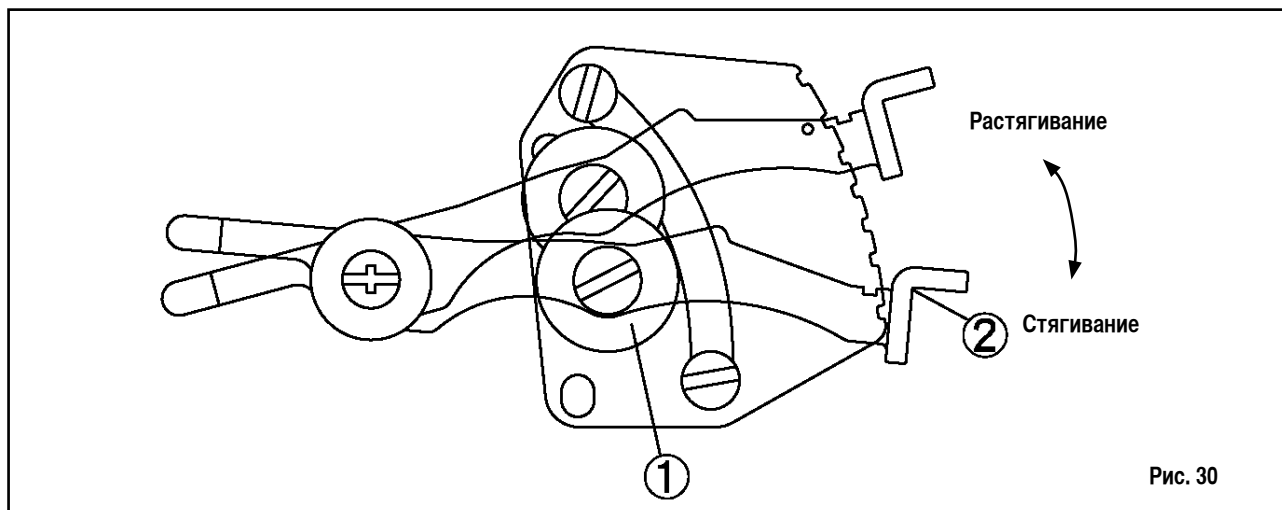


Рис. 30

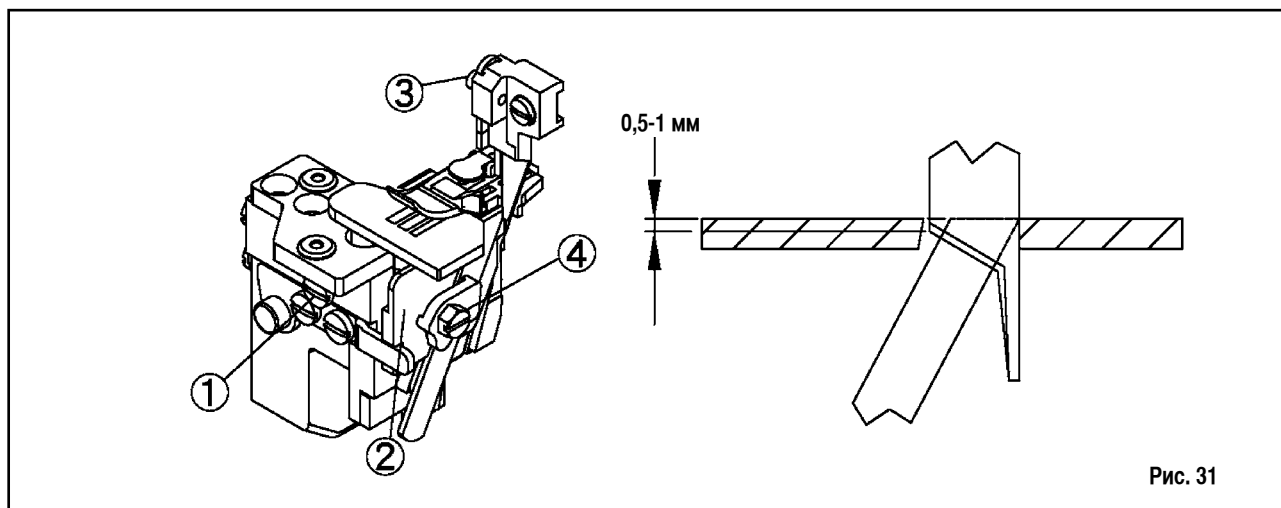
Шкала		1	2	3	4	5
Соотношение дифференциальной подачи	1 : 2	1 : 0.7	1 : 1	1 : 1.14	1 : 1.17	1 : 2

Таблица 5

ЗАМЕНА ТРИММЕРОВ

1. Замена верхнего триммера (Рис. 31)

- (1) Ослабьте винт ① и переместите держатель ② нижнего триммера влево. Затем немного затяните винт ①.
- (2) Удалите винт ③ и установите новый триммер. Затем немного затяните винт.
- (3) Поверните шкив, чтобы переместить верхний триммер в нижнюю мертвую точку. Отрегулируйте высоту верхнего триммера так, чтобы верхний триммер мог пересекаться с нижним триммером в промежутке 0,5-1 мм. После этого затяните винт ③.
- (4) Ослабьте винт ① и возвратите нижний триммер в его первоначальное положение. Проверьте, могут ли верхний и нижний триммер точно отрезать нить, и затем затяните винт ①.



2. Замена нижнего триммера (Рис. 31)

- (1) Ослабьте винт ① и переместите держатель ② нижнего триммера влево. Затем немного затяните винт ①.
- (2) Ослабьте винт ④ и замените триммер на новый.
- (3) Отрегулируйте край нижнего триммера так, чтобы он совмещался с поверхностью игольной пластинки. После этого затяните винт ④.
- (4) Ослабьте винт ① и возвратите держатель нижнего триммера в его первоначальное положение. Проверьте, могут ли верхний и нижний триммер точно отрезать нить, и затем затяните винт ①.

РЕГУЛИРОВКА ШИРИНЫ КАЙМЫ

1. Поверните шкив, чтобы переместить верхний триммер в нижнюю мертвую точку. (Рис. 32)
2. Ослабьте винт ① и переместите держатель ② нижнего триммера влево и затем немного затяните винт ①.
3. Ослабьте винт ③ и переместите держатель верхнего триммера влево или вправо до тех пор, пока он не достигнет нужной ширины. Затем затяните винт ③.
4. Ослабьте винт ① и возвратите держатель ② нижнего триммера в его первоначальное положение. Проверьте, могут ли триммеры резать нить, и затем затяните винт ①.

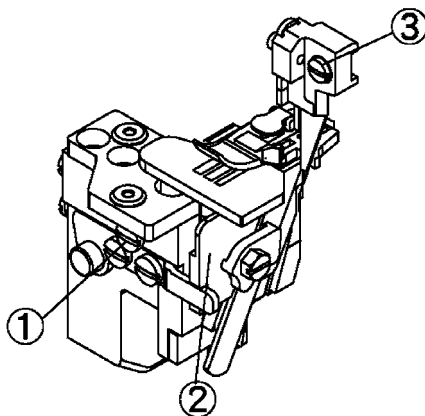


Рис. 32

РЕГУЛИРОВКА ВЫСОТЫ ИГЛЫ

1. (a) - расстояние от конца иглы до поверхности игольной пластинки, когда игла поднимается к наивысшей точке после поворота шкива. (Рис. 33)
2. Регулировка
 - (1) Откройте и удалите верхнюю крышку ③.
 - (2) Ослабьте винт ④ и переместите игольницу на нужную высоту. Затем затяните винт ④.
 - (3) Установите верхнюю крышку ③ на место, и плотно закройте ее.

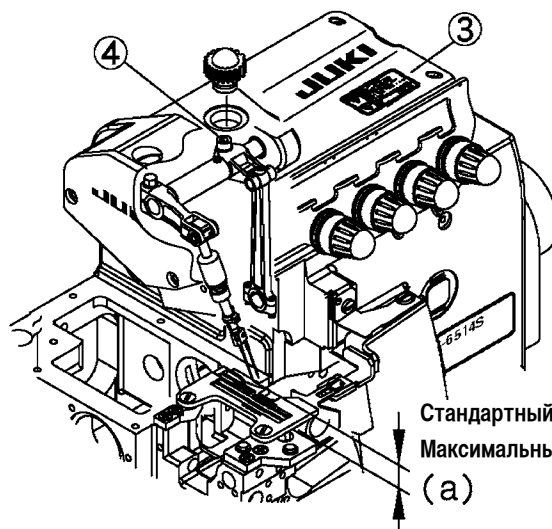


Рис. 33

РЕГУЛИРОВКА ПРИЖИМНОЙ ЛАПКИ

1. Отрегулируйте положение прижимной лапки (Рис. 34)

- (1) Освободите нажимную пружину ① прижимной лапки и винт ⑦ прижимной лапки.
- (2) Передвиньте прижимную лапку ⑥, так чтобы углубление прижимной лапки совмещалось с углублением игольной пластинки. Кроме того, нижняя сторона прижимной лапки должна ровно стоять на игольной пластинке, после достижения этого затяните винт ⑦.
- (3) Ослабьте винт ⑤, и перемещайте деталь ④ влево и вправо так, чтобы отверстие ③ совместились с отверстием ② и ② могло гладко переместиться вверх и вниз. Затем затяните винт ⑤.
- (4) Чтобы правильно отрегулировать давление: поворот винта ① по часовой стрелке увеличит давление, тогда как поворот его против часовой стрелки уменьшит давление.

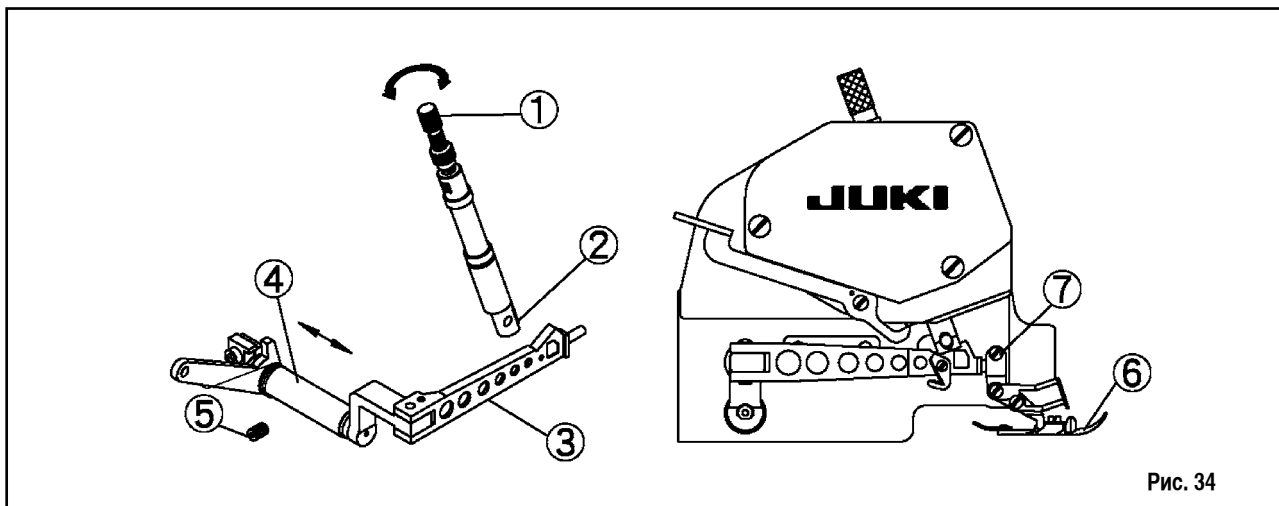


Рис. 34

2. Отрегулируйте величину подъема прижимной лапки. (Рис. 35)

- (1) Вращайте шкив, чтобы опускать устройство подачи до тех пор, пока устройство подачи не окажется под игольной пластинкой, а нижняя поверхность прижимной лапки не будет ровно касаться игольной пластинки.
- (2) Ослабьте гайку ④ и нажмите тягу ⑥, чтобы поднять прижимную лапку от игольной пластинки приблизительно на 5 ~ 5,5 мм. Затем отрегулируйте винт ⑤ и затяните гайку ④.
- (3) Должен быть зазор в 1 мм между тягой ① и закрепленной скобкой ②, который можно отрегулировать, немного ослабляя винт ③.
- (4) После всех регулировок, описанных выше, затяните винт ③.

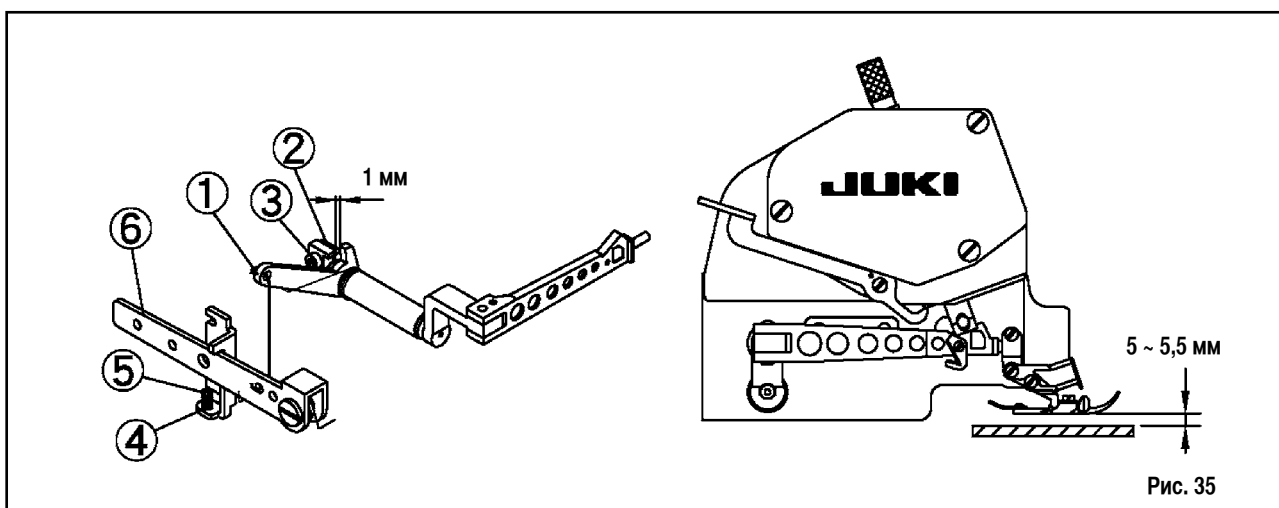


Рис. 35

РЕГУЛИРОВКА УСТРОЙСТВА ПОДАЧИ

1. Отрегулируйте высоту устройства подачи. (Рис. 36)

- (1) Вращайте шкив, чтобы поднять устройство подачи в самую высокую точку игольной пластинки.
- (2) Ослабьте винт ①, и перемещайте главное устройство подачи ② вверх и вниз, чтобы удерживать зубчатую сторону на 0,8 ~ 1,0 мм над игольной пластинкой. Затем затяните винт ①.
- (3) Ослабьте винт ③, и перемещайте дифференциальное устройство подачи ④ вверх и вниз, чтобы удерживать зубчатую сторону на 0,8 ~ 1,0 мм над игольной пластинкой. Затем затяните винт ③.

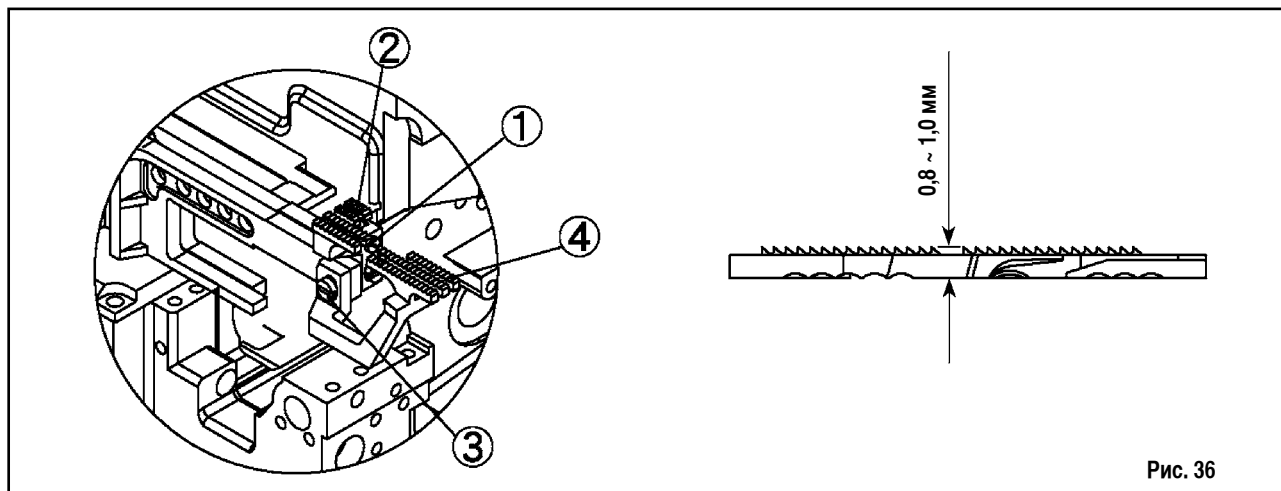


Рис. 36

2. Отрегулируйте устройство подачи по горизонтали (Рис. 37)

- (1) Во время работы зубчатая сторона устройства подачи должна оставаться параллельной с поверхностью игольной пластинки.
- (2) Для регулировки ослабьте винт ①, и вращайте заднюю опорную ось ②. Не затягивайте винт ① до тех пор, пока зубчатая сторона устройства подачи не займет горизонтального положения.

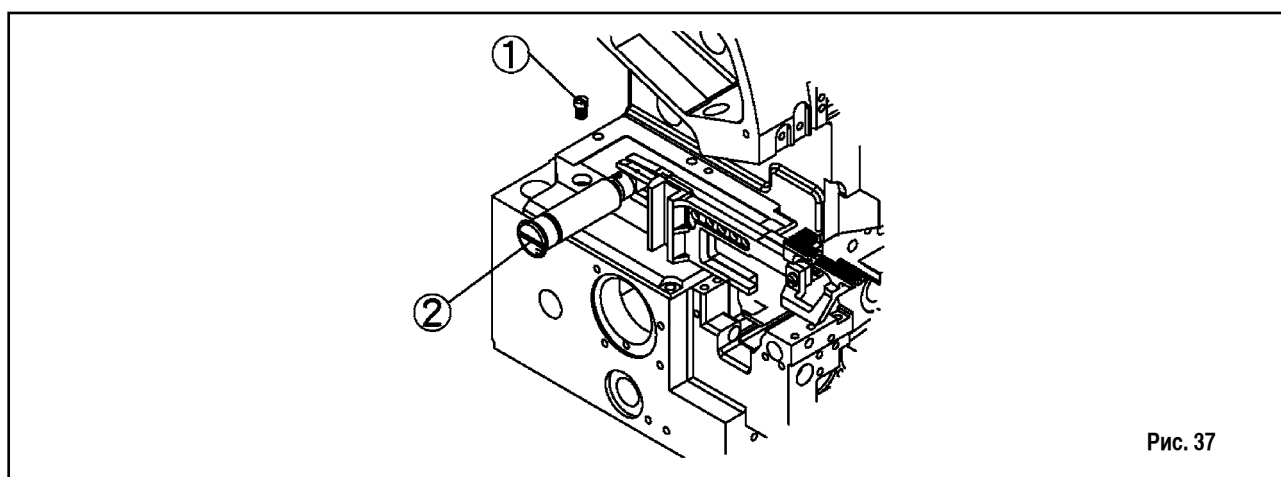
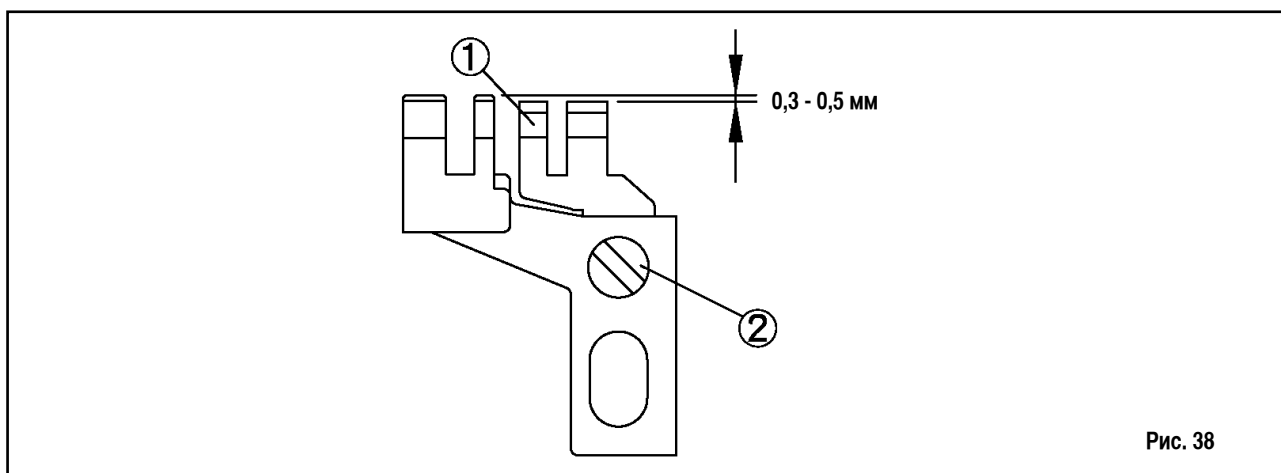


Рис. 37

3. Отрегулируйте высоту вспомогательного устройства подачи. (Рис. 38)

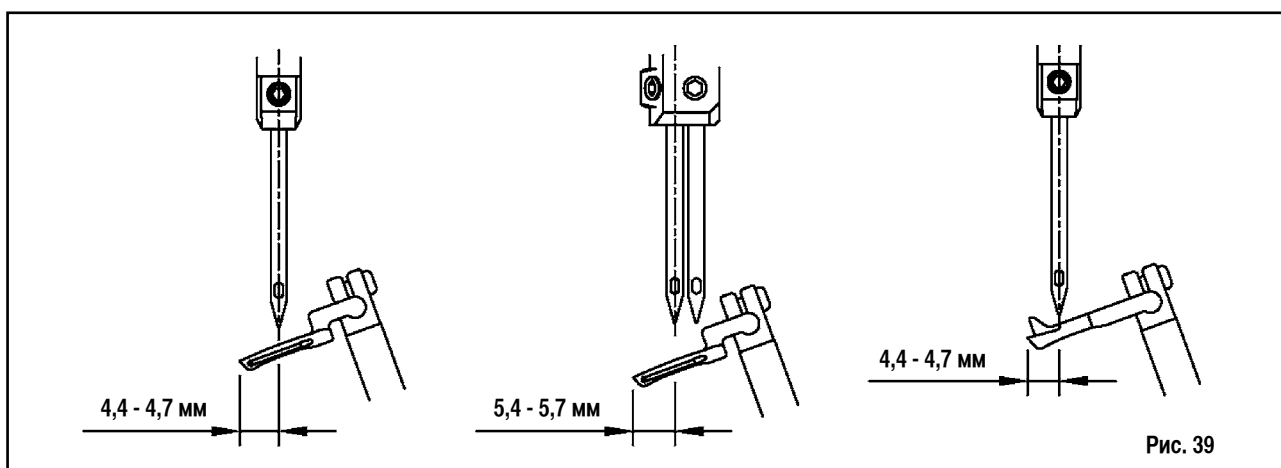
Зубчатая сторона вспомогательного устройства подачи на 0,3 - 0,5 мм ниже устройства подачи. Можете отрегулировать высоту, откручивая винт ②.



ВЗАИМОСВЯЗЬ МЕЖДУ ИГЛОЙ И ПЕТЛИТЕЛЕМ

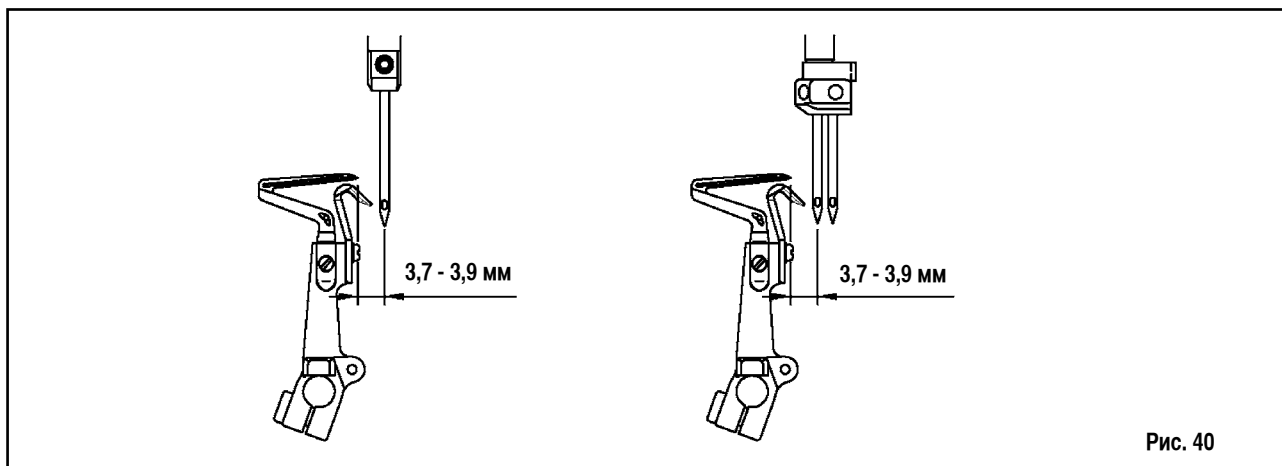
1. Взаимосвязь между иглой и верхним петлителем. (Рис. 39)

Когда верхний петлитель движется в крайнее левое положение, расстояние от конца петлителя до средней линии иглы, составляет 4,4 - 4,7 мм. Для двойных игл расстояние от конца петлителя до средней линии левой иглы составляет 5,4 - 5,7 мм.

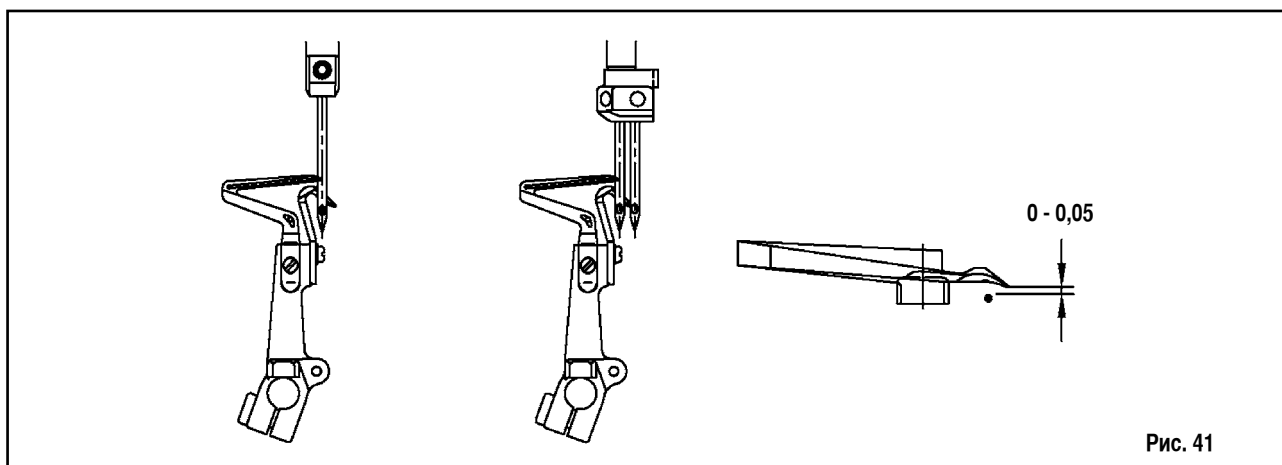


2. Взаимосвязь между иглой и нижним петлителем.

(1) Когда нижний петлитель движется в крайнее левое положение, расстояние между концом петлителя и средней линией иглы должно составить приблизительно 3,7-3,9 мм. Для двойных игл – это расстояние между концом петлителя и средней линией левой иглы. (Рис. 40)

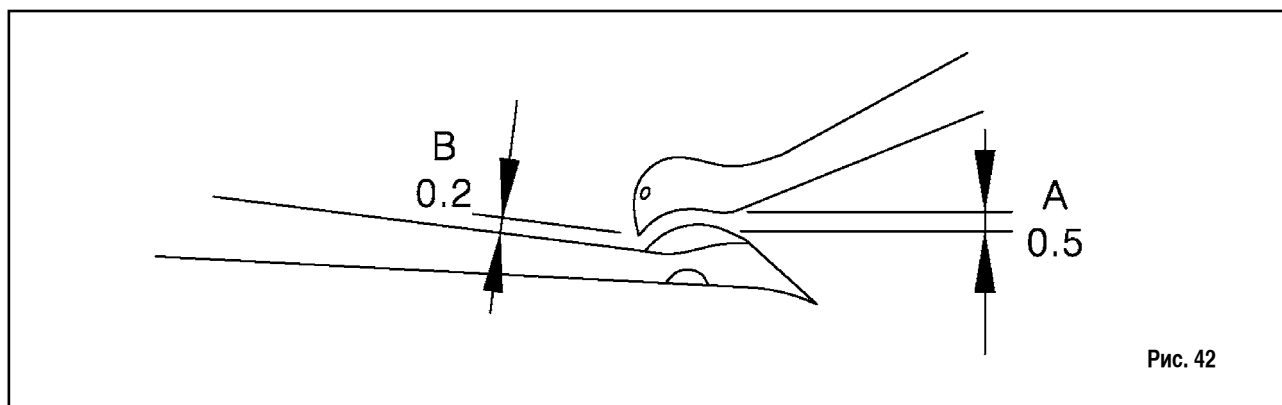


(2) Когда нижний петлитель движется вправо к средней линии иглы (используйте левую иглу в качестве стандарта в случае двойных игл), зазор между ними должен составить 0 - 0,5 мм. (Рис. 41)



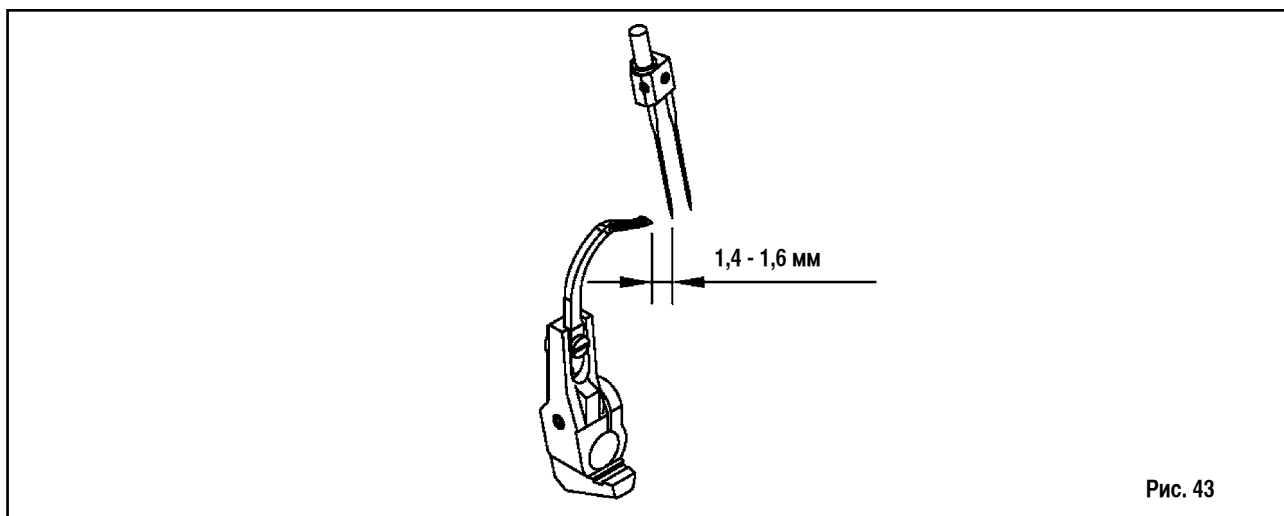
3. Взаимосвязь между верхним петлителем и нижним петлителем. (Рис. 42)

Когда верхний и нижний петлители пересекаются, держите их настолько близко насколько возможно. Так или иначе, петлители не должны касаться или сталкиваться друг с другом. Расстояние, определяющее зазор А составляет 0,5 мм, а расстояние, определяющее зазор В составляет 0,2 мм.



4. Взаимосвязь между иглой и петлителем однониточного цепного стежка (Рис. 43)

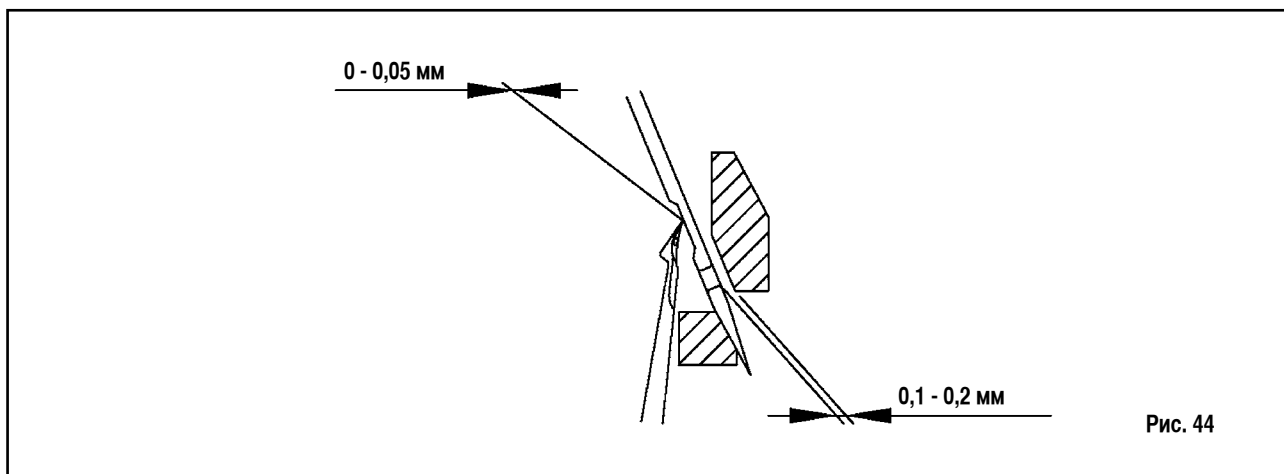
Когда петлитель однониточного цепного стежка движется в крайнее левое положение, расстояние от конца петлителя однониточного цепного стежка до средней линии иглы составляет 1,4 – 1,6 мм.



5. Взаимосвязь между иглой и предохранителем иглы (Рис. 44)

(1) Когда нижний петлитель движется слева направо к средней линии иглы (для двойных игл, это означает левую иглу), зазор от иглы до заднего предохранителя иглы составляет 0 ~ 0,05 мм.

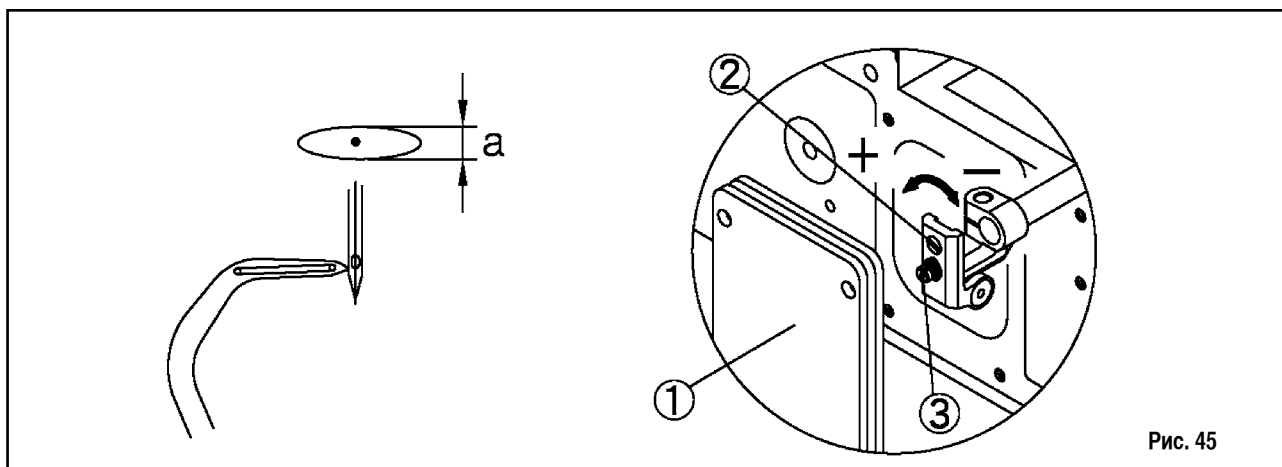
(2) Когда игла находится в нижней мертвой точке, зазор между иглой и передним предохранителем иглы составляет 0,1 ~ 0,2 мм.



РЕГУЛИРОВКА ВЕЛИЧИНЫ ПЕТЛИТЕЛЯ ДЛЯ ОДНОНИТОЧНОГО ЦЕПНОГО СТЕЖКА

Движение петлителя однониточного цепного стежка имеет вытянутую форму. Когда различие в номерах замененных игл слишком большое, или необходимо отрегулировать величину движения вперед / назад петлителя однониточного цепного стежка, для регулировки выполняйте следующие действия. (Рис. 45)

1. Откройте плотно закрытую крышку ① с задней стороны машины.
2. Ослабьте немного винт ③.
3. Поверните для регулировки винт ②.
Чтобы увеличить величину перемещения, поверните винт в направлении «+».
Чтобы уменьшить величину перемещения, поверните винт в направлении «-».
4. Затяните винт ③ после регулировки.
5. Затем плотно закройте крышку ①.



ОСВЕЩЕНИЕ РАБОЧЕГО МЕСТА

Обеспечьте рабочие места табличками рядом с ламповым патроном, предупреждающими, о необходимости использовать лампы определенной яркости для достаточного освещения рабочих мест, чтобы в случае замены ламп, они заменялись на равноценные по яркости, как показано на рис. 46.



УСЛОВИЯ, ПРЕДЪЯВЛЯЕМЫЕ КО ВСЕМ ОПЕРАТОРАМ

1. Прочитайте и хорошо поймите содержание этой инструкции.
2. Узнайте функции главных частей и поймите их назначение.
3. Правильно понимайте значение всех предупреждающих табличек.
4. Научитесь управлять этой машиной.
5. Операторы должны быть в здравом уме.
6. Операторы должны носить надлежащую рабочую одежду.
7. Если нужно организуйте учебу для того, чтобы обучить операторов управлять машиной.

ОБСЛУЖИВАНИЕ



ВНИМАНИЕ!



Выключите выключатель питания перед выполнением очистки. Машина может заработать, если по неосторожности нажмете педаль, что может привести к травме.



Надевайте защитные очки и перчатки, работая с маслом и смазками, чтобы они не попали Вам в глаза или на кожу, в противном случае может возникнуть воспаление.



Кроме того, не пейте и не ешьте масло и смазки, поскольку они могут вызвать рвоту и диарею. Храните масло в местах недоступных для детей.



Используйте обе руки, чтобы держать головку машины, наклоняя или возвращая ее в исходное положение. Если используете только одну руку для перемещения машины, вес головки машины может нарушить равновесие, и Вы можете получить травму.

Пункты периодического обслуживания (таблица 6)

Периодичность обслуживания	Пункты обслуживания
Ежедневно	1. Очистите ворсинки на устройстве подачи.
	2. Проверьте, достаточно ли масла в масляном поддоне. (Уровень масла должен находиться между двумя красными полосками на измерителе уровня масла.)
	3. Содержите в чистоте машину и рабочий стол.
Еженедельно	1. Содержите в чистоте шнур питания.
	2. Содержите в чистоте панель управления.
	3. Проверьте, не ослабли ли части системы электропитания и все ли они в правильном положении.
Ежеквартально	1. Замените масло в масляном поддоне.
Ежегодно	1. Проверьте приводной ремень, не износился ли он и не поврежден.

таблица 6

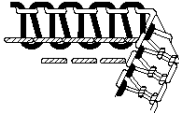
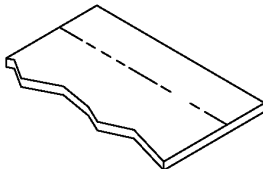
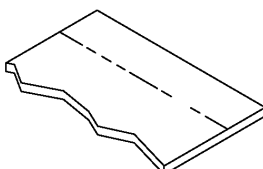
ПОИСК НЕИСПРАВНОСТЕЙ

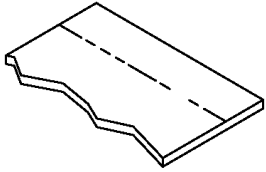
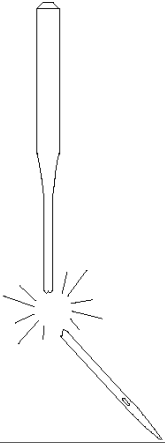
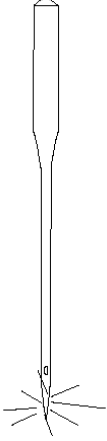


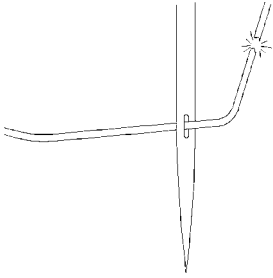
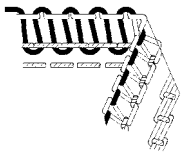
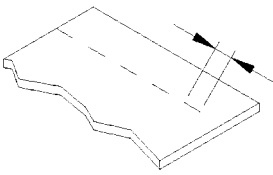
ВНИМАНИЕ!



Прежде, чем начать поиск неисправностей выключите выключатель питания и извлеките штепсельную вилку из розетки. Машина может заработать, если по неосторожности нажмете пусковой выключатель, что может привести к травме.

No.	Неисправность	Проверка и регулировка
1	<p>Натяжение игольной нити слишком слабое / сильное</p> 	<ul style="list-style-type: none"> ● Натяжение игольной нити слишком слабое или сильное? ○ Отрегулируйте натяжение игольной нити.
2	<p>Пропуск стежков игольной нити</p> 	<ul style="list-style-type: none"> ● Выбрали неправильную иглу? ○ Выберите иглу и номер нити, подходящие для данной ткани. ● Плохая игла? ○ Замените иглу на новую. ● Есть ли зазор между иглой и верхом левого петлителя? ○ Отрегулируйте расстояние от верха левого петлителя до иглы, чтобы оно было ± 0. ● Маленькая пружина регулировки натяжения не функционирует? ○ (1) Если маленькая пружина не функционирует, потяните ее, чтобы сильнее натянуть. (Примечание) Нить порвется, если натянуть пружину слишком сильно. (2) Если на пластине регулировки натяжения есть углубление, замените ее на новую. ● Натяжение игольной нити слишком сильное? ○ (1) Ослабьте натяжение игольной нити насколько это необходимо. (2) Отрегулируйте линию (A) игольной нити до наивысшего положения так, чтобы количество игольной нити, выходящей из петлителя игольной нити (B) уменьшилось. (3) Наклоните линию (C) немного влево, чтобы увеличить количество нити, выходящей из петлителя.
3	<p>Пропуск стежков нити правого петлителя</p> 	<ul style="list-style-type: none"> ● Пространство между правым петлителем и иглой слишком большое? ○ Когда правый петлитель поворачивается вправо и назад, расстояние до иглы должно составлять 0,1 мм, если используете правильный правый петлитель. (Правый петлитель наилучшим образом подходящий для каждого типа машины, работающей с 1 иглой, двумя иглами, толстыми и тонкими тканями включительно.) ● Слишком большое расстояние между правой и левой иглой, когда используете 2 иглы? ○ Из-за взаимосвязи левого / правого положения правого петлителя во время его установки и положения перемещения вверх / вниз правого петлителя, отрегулируйте путь движения петлителя. Когда правый петлитель опускается

No.	Неисправность	Проверка и регулировка
4	<p>Пропуск стежков нити левого петлителя</p> 	<ul style="list-style-type: none"> ● Правый петлитель не зацепляет нить левого петлителя, в то время как они пересекаются друг с другом? ○ Замените левый петлитель на новый. (Конец левого петлителя изношен. Когда замените и установите, выпуклость верхней части петлителя должна быть в порядке (не изношена)). ● Конец правого петлителя изношен? ○ Замените петлитель на новый или используйте точильный камень с маслом, чтобы обработать конец правого петлителя.
5	<p>Сломалась игла</p> 	<ul style="list-style-type: none"> ● Неправильно выбрали иглу? ○ Используйте иглу в пределах диапазона толщины, чтобы не было мелких отверстий, остающихся на ткани. ● Неправильно установлена прижимная лапка? ○ Во время установки, убедитесь, что вставляете иглу в центр прижимной лапки. ● Неправильно установлена высота подающих зубцов? ○ Отрегулируйте высоту подающих зубцов, чтобы она составляла 0,8 - 1 мм. Одновременно сохраняйте соответствующее давление прижимной лапки. ● Неправильное продевание нити? ○ Сначала используйте уже продетую нить, затем проденьте заново
6	<p>Конец иглы поврежден</p> 	<ul style="list-style-type: none"> ● У правого петлителя и иглы неправильная высота? ○ Когда игла приближается к верхней мертвой точке, немного подтолкните иглу вперед пальцем. Посмотрите, касается ли конец иглы правого петлителя или нет. Затем отрегулируйте высоту иглы и движение правого петлителя. ● Пластина эжектора находится слишком близко? ○ Пластина эжектора внутри должна отойти от иглы прежде, чем конец левого петлителя достигнет правой стороны иглы. Расстояние от передней стороны пластиной эжектора до иглы составляет около 0,2 мм. ● Неправильно установлена игольная пластинка? ○ При установке игольной пластинки проташите ее немного вперед так, чтобы пространство части А было больше.

No.	Неисправность	Проверка и регулировка
7	<p>Порыв нити и неравномерные стежки</p> 	<ul style="list-style-type: none"> ● Нитяное отверстие станда для нити не отшлифовано? ○ Используйте наждачную бумагу, чтобы отшлифовать поверхность нитяного отверстия. ● Выбрана неподходящая нить? ○ Замените нить на более подходящую, чтобы уравновесить нити по качеству. ● Неправильно отрегулировано натяжение нити? ○ Имейте в виду, что нить левого / правого петлителя не должна быть слишком ослаблена. Когда регулируете положение одной иглы, следует учитывать связанные с ней изменения в нитях. A. Туго натяните игольную нить → нить левого петлителя в более свободном состоянии → нить правого петлителя натяните сильнее. B. Туго натяните нить левого петлителя → нить правого петлителя в более свободном состоянии → игольная нить в более свободном состоянии. C. Туго натяните нить правого петлителя → нить левого петлителя в более свободном состоянии → игольная нить в более свободном состоянии. ● Неправильная регулировка пружины прижимной лапки? ○ Отрегулируйте гибкость прижимной лапки, чтобы она соответствовала ткани. ● Затупился нож? ○ Наточите нож или замените на новый. ● Дифференциальное передаточное число не соответствует норме? ○ Отрегулируйте дифференциальное передаточное число, чтобы оно соответствовало подаваемой ткани.
8	<p>Нить не выходит при однострочном цепном стежке</p> 	<ul style="list-style-type: none"> ● Кулачок петлителя однострочного цепного стежка неправильно отрегулирован? ○ Правильно отрегулируйте кулачок в соответствующем положении. ● Устройство натяжения нити работает неправильно? ○ (1) Отрегулируйте силу натяжения пружины. ○ (2) Отполируйте или замените на новое. ● Задняя пружина прижимной лапки установлена неправильно? ○ Отрегулируйте пружину или замените на новую, убедитесь, что прижимная лапка может работать гладко, и проверьте ее давление.
9	<p>Невозможно разделить толстые и тонкие игольные нити</p> 	<ul style="list-style-type: none"> ● Эксцентрик заржавел? ○ Удалите загромождающую часть так, чтобы масло достигло кулачка. ● Неправильная регулировка пружины, управляющей кулачком эксцентрика? ○ Отрегулируйте ее натяжение, но так, чтобы оно не было слишком слабым.

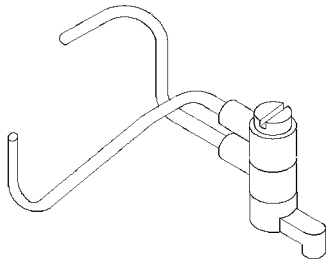
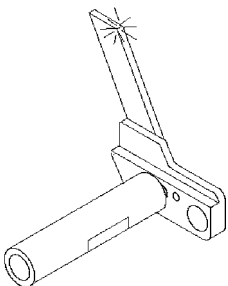
No.	Неисправность	Проверка и регулировка
10	Громкий, странный звук	<ul style="list-style-type: none"> ● Звук тканевой пластины? ○ Отрегулируйте винт так, чтобы он занял надлежащее положение. ● Главная ось разболталась и создает шум? ○ Удалите клей с медной крышки главной оси и заново отрегулируйте ее. ● Звук насоса (скрипучий)? ○ Используйте регулятор давления, чтобы увеличить давление в насосе, и пусть насос поработает 3-5 мин. ● Ослабла игольница? ○ Замените на новую, или отшлифуйте соприкасающиеся поверхности так, чтобы уменьшить зазор. ● Неподвижный крюк шатуна, управляющего зазором, разболтался или ударяется? ○ (1) Добавьте клей на винт. (2) Расширьте и отшлифуйте углубление или снимите фаску. (3) Замените на новый. ● Правильное ли положение верхнего и нижнего ножа? ○ Отрегулируйте углы верхнего и нижнего ножа. ● Звук ударов раздается со стороны боковой крышки тканевой пластины? ○ Исправьте угол боковой крышки тканевой пластины, чтобы она не соприкасалась с нижним петлителем и верхним ножом.
11	Масло не подается 	<ul style="list-style-type: none"> ● Масло не поступает из насоса? ○ (1) Заново закрепите его в правильном положении. (2) Повторно соберите механизм насоса и отрегулируйте положение главной оси. ● В верхние механизмы не подается масло? ○ (1) Удалите скопившиеся ворсинки и замените масло с помощью сливного винта. (2) Замените фильтр. (3) Очистите грязесъемник или замените на новый. (4) Используйте железную проволоку, чтобы прочистить проход для масла.
12	Нож затупился 	<ul style="list-style-type: none"> ● Нож затупился? ○ (1) Наточите или замените на новый. (2) Исправьте угол верхнего и нижнего ножей. (3) Повторно установите их правильно (чтобы установить и отрегулировать их в соответствии со стандартом).

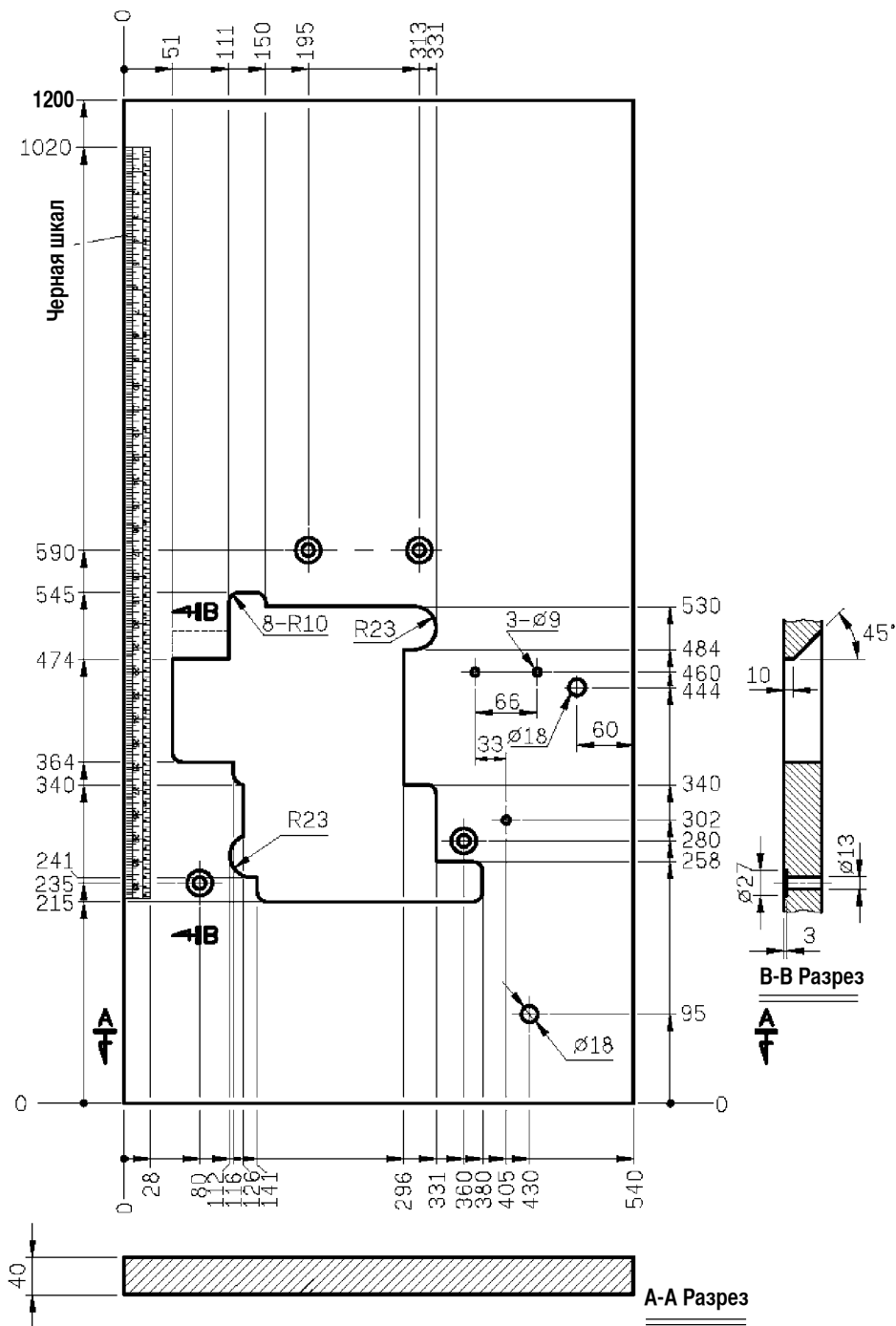
Таблица 2

ПРОЦЕДУРА УТИЛИЗАЦИИ

1. Когда машину нужно утилизировать, следует соблюдать определенные основные правила для защиты окружающей среды и сохранения здоровья населения.
2. Все компоненты машины должна быть разделены на следующие категории:
 - (1) Все кожухи, обшивка, гибкие шланги и пластмассовые компоненты.
 - (2) Компоненты электрооборудования: выключатели, или компоненты освещения.
 - (3) Изоляционные материалы: шпаковата, и гибкие резиновые полосы.
 - (4) Металлы: черные металлы, медь, бронза и латунь, прочие.
3. Таким образом, все материалы могут быть утилизируются правильно, переработаны, или переплавлены для повторного использования или ликвидированы так, чтобы они не вредили окружающей среде.

SCALE : 1/5

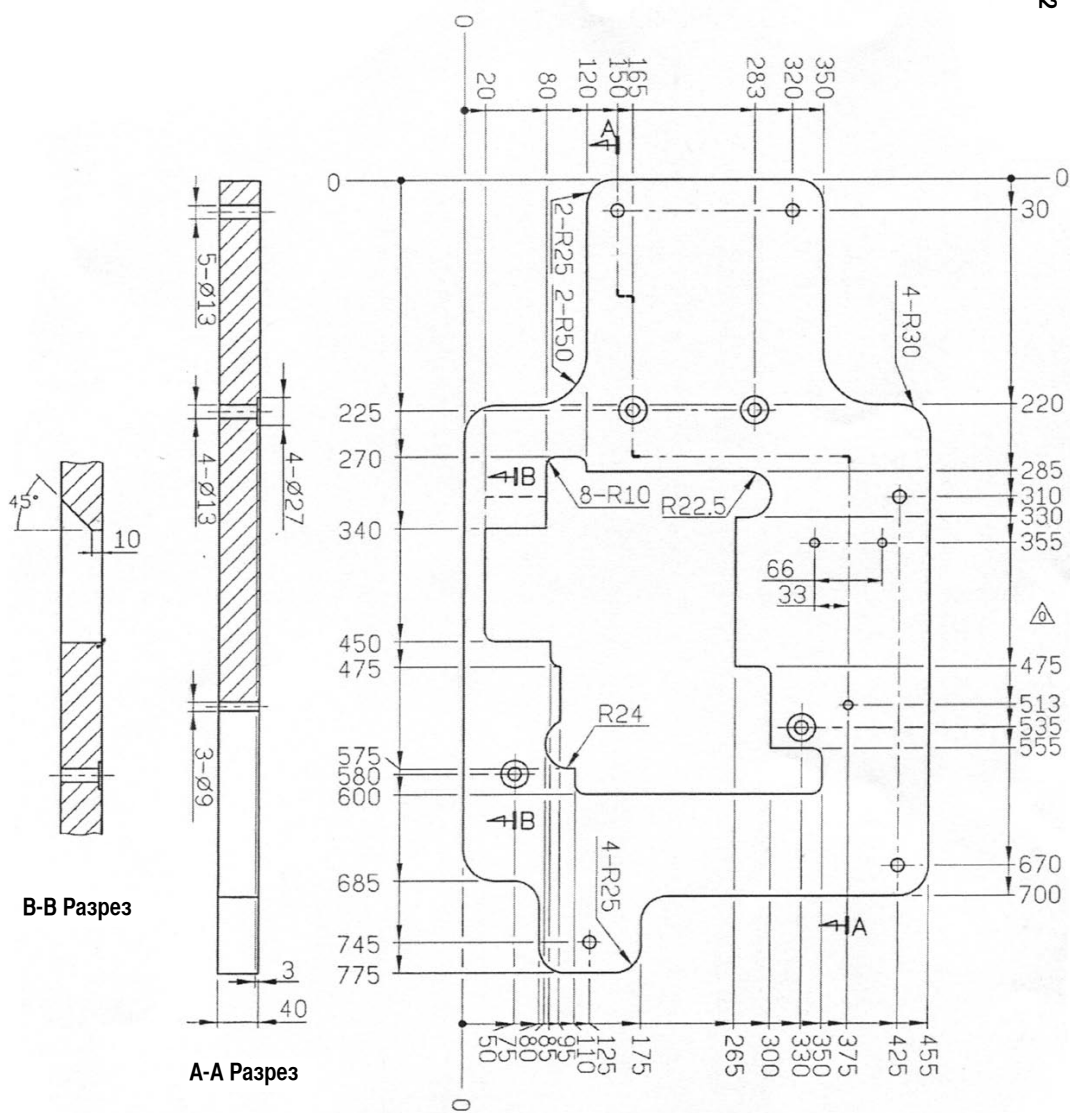
ЕДИНИЦЫ ИЗМЕРЕНИЯ: ММ
 Погрешность: +2



Вспомогательный стол для стола полностью погруженного типа.

SCALE : 1/5

Единицы измерения: мм
 Погрешность: ±2
 Вес: 4,25 кг ±5%



JUKI®

JUKI CORPORATION

SEWING MACHINERY BUSINESS UNIT

2-11-1, TSURUMAKI, TAMA-SHI,

TOKYO, 206-8551, JAPAN

PHONE : (81)42-357-2371

FAX : (81)42-357-2380

<http://www.juki.com>



Copyright © 2011 JUKI CORPORATION

• Все права удержаны всем мире.

Пожалуйста, свяжитесь с нашими распространителями или торговыми агентами в вашем регионе для получения дальнейшей информации, когда это необходимо.

* Описание, входящее в данную инструкцию, может быть изменено производителем при усовершенствовании производимой продукции без уведомления потребителей.