



Данную инструкцию для вас  
предоставила компания **Крунз**

## СОДЕРЖАНИЕ

**ОСНОВНЫЕ ЧАСТИ**

Названия частей .....	2
Стандартные аксессуары и их размещение ..	3
Отсек для хранения аксессуаров .....	4

**ПОДГОТОВКА К ШИТЬЮ**

Подключение питания .....	5
Выбор языка .....	5
Контроль скорости шитья .....	6
Кнопка подъема/Опускания иглы .....	6
Кнопка реверса .....	6
Отключение транспортера ткани .....	6
Регулировка давления лапки на ткань .....	7
Замена прижимной лапки .....	7
Установка держателя лапки .....	7
Подъем и опускание прижимной лапки .....	8
Регулировка натяжения нити .....	8
Смена игл .....	9
Таблица соотношений игл и нитей .....	9
Намотка шпульки .....	10 - 11
• Удаление шпульки .....	10
• Намотка шпульки .....	10
• Установка шпульки .....	11
Заправка нитей в машину .....	12
• Заправка верхней нити .....	12
Автоматический нитевдеватель .....	13
Вытягивание нижней нити .....	14
Ручка выбора образца строчек .....	15
Регулятор ширины стежка .....	16
Регулятор длины стежка .....	16

**ОСНОВНЫЕ ШВЕЙНЫЕ ТЕХНИКИ**

Прямой стежок .....	17-18
Начало шитья .....	17
• Смена направления шитья .....	17
• Закрепление шва/Обрезка нити .....	17
• Направительные линии .....	18
Прямой стежок стреч .....	19
Стежок стреч .....	19
Зигзаг .....	20
Оверлочный стежок .....	20
Обметочный стежок .....	21
Стежок мульти-зигзаг (Трикотажный стежок) .....	21
Пришивание пуговиц .....	22
Автоматическая петля .....	23-25
Зажгутованная петля .....	26
Пришивание молнии .....	27-29
Подрубочный шов .....	30
Потайная строчка .....	31

**АППЛИКАЦИИ И ДЕКОРАТИВНЫЕ СТЕЖКИ**

Стежок “Коробочка” .....	32
Стежок “Коробочка” из двух частей .....	32
Аппликация .....	33
Квилтинг .....	33
Узкие складки .....	34
Пэчворк .....	34
Шов-ракушка .....	35
Мережка .....	35
Сборки .....	36
Фестоны .....	36
Декоративные атласные стежки .....	37
Декоративные стежки стреч .....	37
Регулировка баланса стежков стреч .....	38

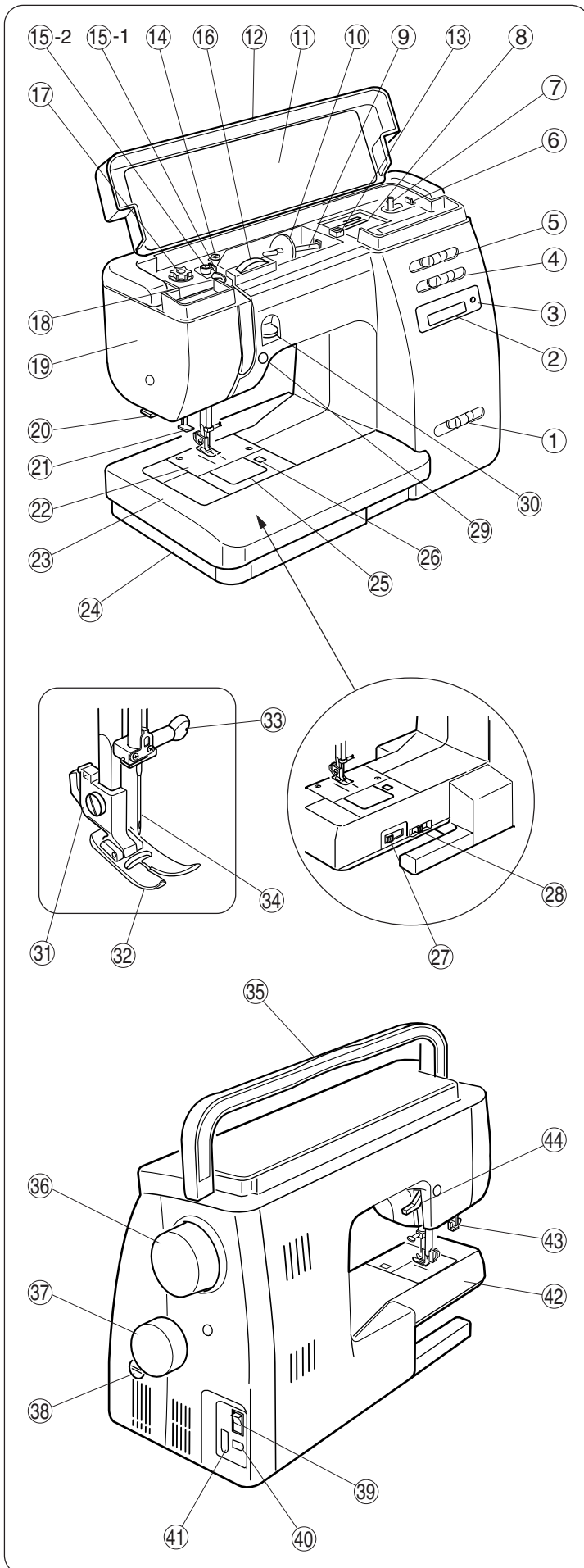
**УХОД ЗА МАШИНОЙ**

Замена лампочки .....	38
Чистка челночного отсека и тканенаправителей; Замена челнока и игольной пластины .....	39
Устранение неисправностей .....	40

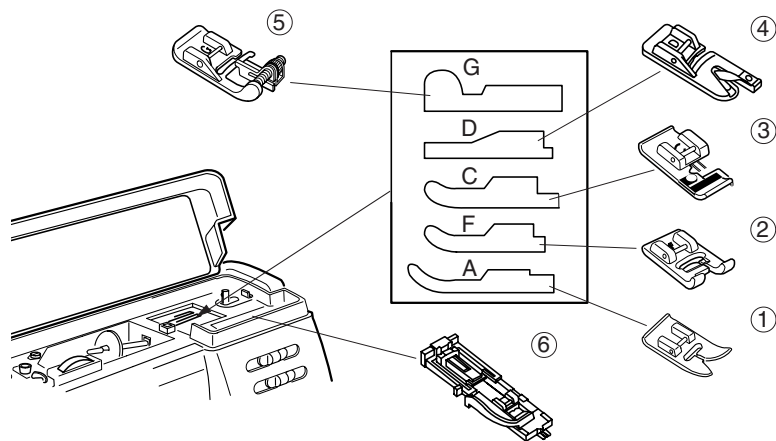
## ОСНОВНЫЕ ЧАСТИ

### Названия частей

- ① Рычаг скорости шитья
- ② ЖК дисплей
- ③ Кнопка выбора языка
- ④ Регулятор длины стежка
- ⑤ Регулятор ширины стежка
- ⑥ Стопор намотки шпульки
- ⑦ Шпиндель намотки шпульки
- ⑧ Отсек для хранения аксессуаров
- ⑨ Катушечный стержень
- ⑩ Держатель катушки (большой)
- ⑪ Справочные данные
- ⑫ Верхняя крышка
- ⑬ Отверстие для дополнительного катушечного стержня
- ⑭ Направитель намотки шпульки
- ⑮-1 Нитенаправитель (А)
- ⑮-2 Нитенаправитель (В)
- ⑯ Регулятор натяжения нити
- ⑰ Регулятор давления лапки
- ⑱ Рычаг нитевдевателя
- ⑲ Передняя панель
- ⑳ Нитеобрезатель
- ㉑ Автоматический нитевдеватель
- ㉒ Игольная пластина
- ㉓ Дополнительный столик
- ㉔ Отсек для хранения аксессуаров
- ㉕ Крышка челночного отсека
- ㉖ Фиксатор крышки челночного отсека
- ㉗ Рычаг отключения транспортера ткани
- ㉘ Регулятор баланса плотности петли
- ㉙ Кнопка подъема/опускания иглы
- ㉚ Кнопка реверса
- ㉛ Держатель лапки
- ㉜ Прижимная лапка
- ㉝ Винт игольного стержня
- ㉞ Игла
- ㉟ Ручка для переноса
- ⓪ Маховое колесо
- ⓫ Ручка выбора строчек
- ⓬ Регулятор баланса стежков стреч
- ⓭ Выключатель питания
- ⓮ Разъем машины
- ⓯ Разъем для педали
- ⓰ Свободный рукав
- ⓱ Рычаг петли
- ⓲ Рычаг подъема прижимной лапки

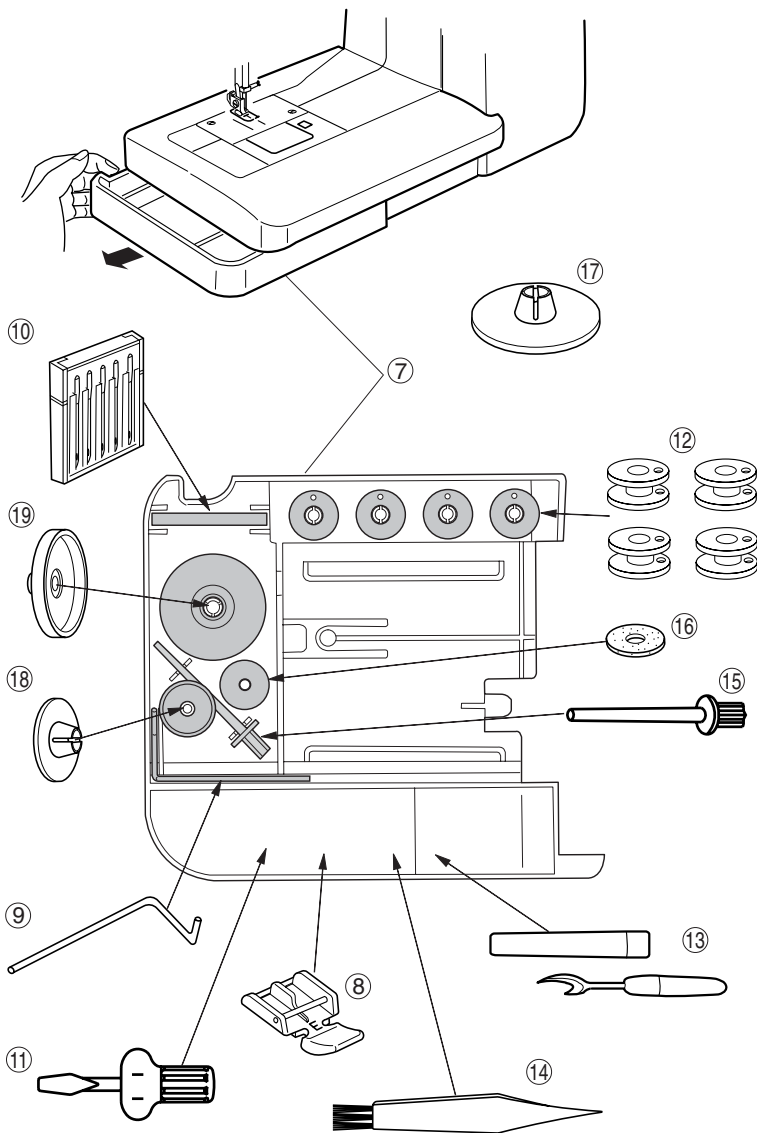


**ПРИМЕЧАНИЕ:** Дизайн и спецификация машины могут меняться без предварительного уведомления.



## Стандартные аксессуары и их размещение

- ① А: Лапка для зигзага  
(установлена на машине)
- ② F: Лапка для атласных стежков
- ③ С: Оверлочная лапка
- ④ D: Лапка-подрубатель
- ⑤ G: Лапка для потайного шва
- ⑥ R: Лапка для автоматической петли



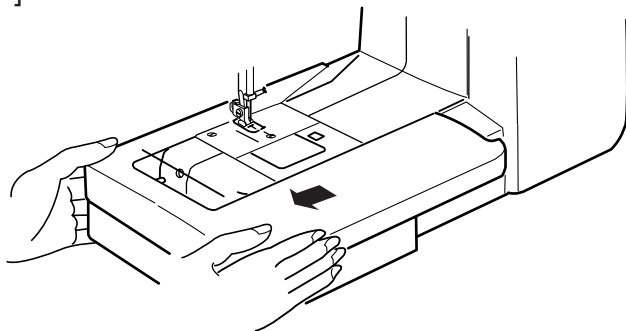
## Отсек для хранения аксессуаров

Аксессуары удобно располагаются в отсеке под рабочим столиком. Вытащите влево коробку с аксессуарами, потянув за выступы.

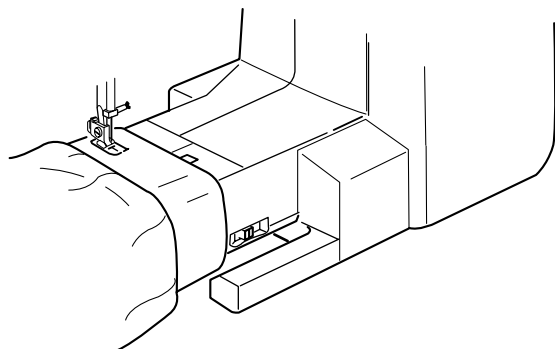
- ⑦ Коробка для хранения аксессуаров
- ⑧ E: лапка для молнии
- ⑨ L: направитель для квилтинга
- ⑩ Набор игл
- ⑪ Отвертка
- ⑫ Шпульки
- ⑬ Вспарыватель (прорезыватель петель)
- ⑭ Щеточка от пыли
- ⑮ Дополнительный катушечный стержень
- ⑯ Фетр
- ⑰ Держатель катушки (большой)  
(на катушечном стержне)
- ⑱ Держатель катушки (малый)
- ⑲ Основа под катушку

**ПРИМЕЧАНИЕ:** Дизайн и спецификация машины могут меняться без предварительного уведомления.

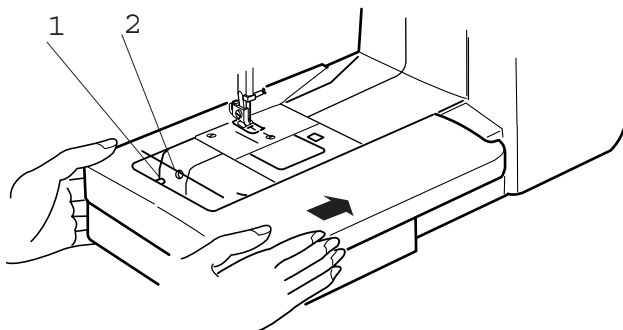
[1]



[2]



[3]



## **Дополнительный столик и шитье со свободным рукавом**

**Чтобы снять дополнительный столик:**

Потяните столик влево.

**Шитье со свободным рукавом:**

Удобно работать при шитье изделий по кругу: рукавов, области пояса, брюк и при создании закрепок для усиления карманов, разрезов. Также удобно штопать носки или наносить заплатки.

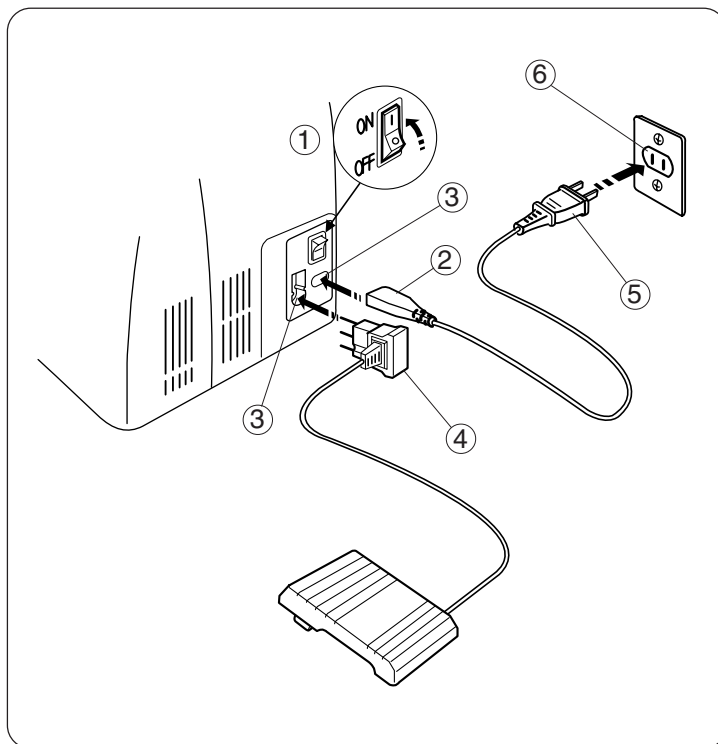
**Чтобы пристегнуть столик:**

Задвиньте столик вдоль свободного рукава, совместив выступы с прорезями.

- ① Выступы
- ② Прорези

## ПОДГОТОВКА К ШИТЬЮ

### Подключение питания



1. Выключите питание машины.
2. Вставьте вилку педали в разъем машины.
3. Вставьте вилку шнура питания в разъем машины.
4. Вставьте вилку питания в электрическую розетку.
5. Включите питание машины.

- ① Выключатель питания
- ② Вилка подключения машины
- ③ Вилка машины
- ④ Электрическая розетка
- ⑤ Вилка питания
- ⑥ Розетка питания

Символ “O” на выключателе питания машины означает, что питание отключено. Для бытовых приборов с поляризованной вилкой (один контакт шире другого). Во избежание риска удара электрическим током, вилка разработана таким образом, чтобы она входила в розетку одним способом.

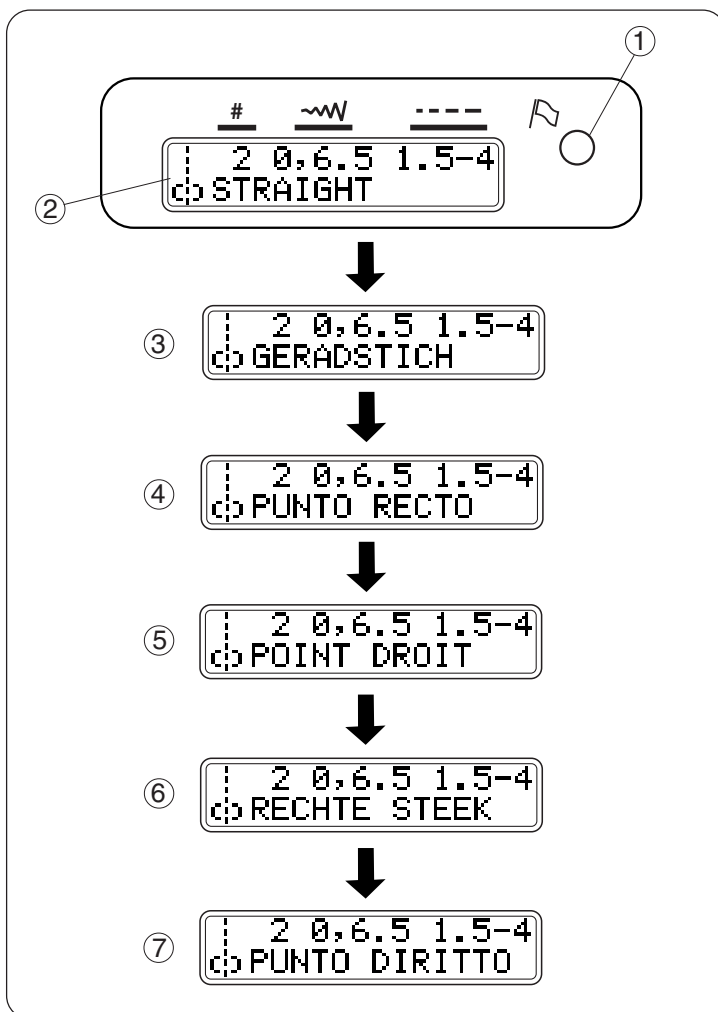
Если вилка полностью не входит в розетку, проверните её.

Если и на этот раз вилка не подходит, вызовите квалифицированного электрика для установки нужной розетки. Никогда не переделывайте вилку самостоятельно. Ножная педаль модели 21361 используется для швейной машины модели 6125.

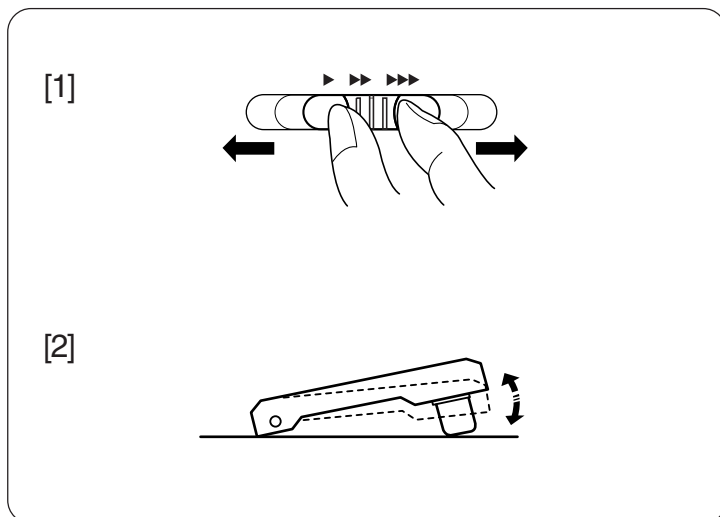
### Выбор языка

Нажав на кнопку выбора языка, Вы можете использовать любой из нижеприведенных языков.

**ПРИМЕЧАНИЕ:** Нажмите и удерживайте кнопку в течение 1 секунды или дольше.



- ① Кнопка выбора языка
- ② Английский
- ③ Немецкий
- ④ Испанский
- ⑤ Французский
- ⑥ Датский
- ⑦ Итальянский



## Контроль скорости шитья

### [1] Рычаг контроля скорости:

Вы можете установить максимальную скорость при помощи рычага контроля скорости.

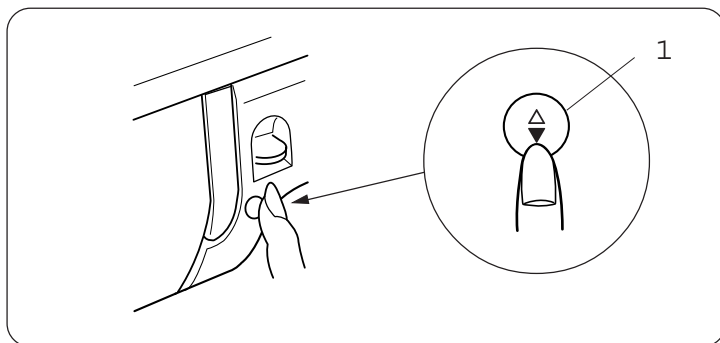
Для увеличения скорости передвиньте рычаг вправо (в сторону "▶▶▶").

Чтобы снизить скорость шитья, передвиньте рычаг влево (в сторону "▶").

### [2] Ножная педаль:

Скорость шитья регулируется ножной педалью.

Чем сильнее нажимать на педаль, тем быстрее работает машина.

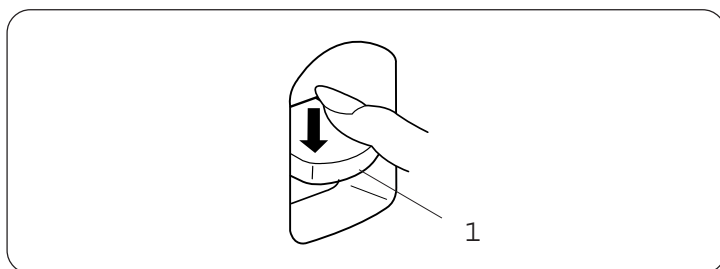


## Кнопка подъема/опускания иглы

Нажмите на эту кнопку и опустите или поднимите иглу. Машина остановится и поднимет или опустит иглу в зависимости от положения иглы до начала шитья.

**ПРИМЕЧАНИЕ:** После включения питания машина всегда останавливается с иглой в верхнем положении.

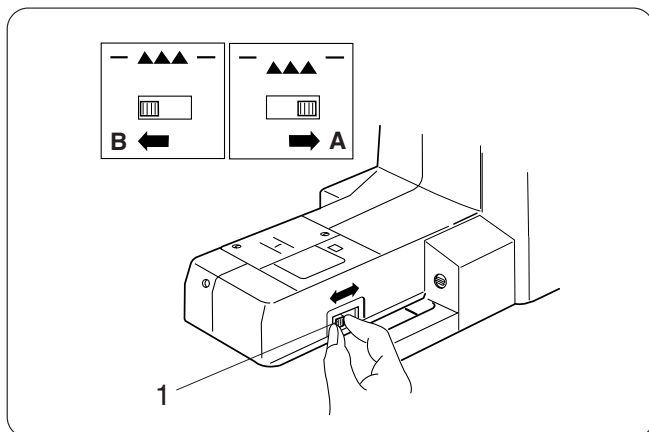
1. Кнопка подъема/опускания иглы



## Кнопка реверса

Пока нажата кнопка реверса, машина шьет назад.

1. Кнопка реверса



## Отключение транспортера ткани

Зубчатую рейку транспортера можно опустить при помощи рычага для пришивания пуговиц, создания ручной вышивки и т.д.

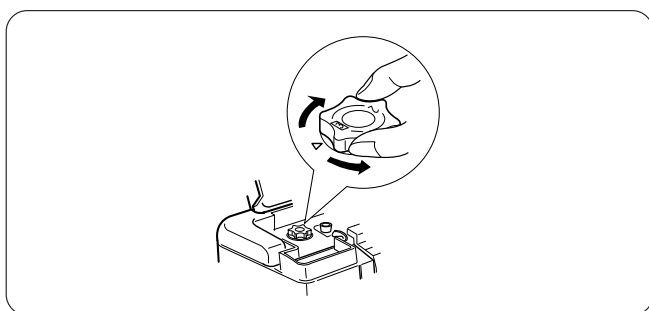
Надавите и отодвиньте рычаг отключения транспортера ткани в направлении А, чтобы рейка опустилась.

Надавите на рычаг в направлении В чтобы рейка поднялась.

Транспортер ткани возвращается в верхнее положение (включается), когда машина заново начинает работать.

1. Рычаг отключения транспортера ткани

**ПРИМЕЧАНИЕ:** При обычном шитье транспортер ткани должен быть поднят (включен).

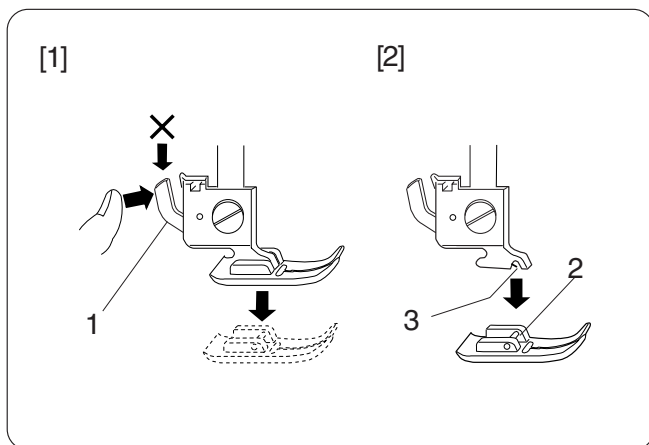


## Регулировка давления лапки на ткань

При обычном шитье регулятор давления лапки должен быть установлен на "3".

Уменьшайте значение давления до "2" при аппликации, наметке и выстегивании.

Установите значение на "1" при работе с очень тонкими тканями.



## Замена прижимной лапки

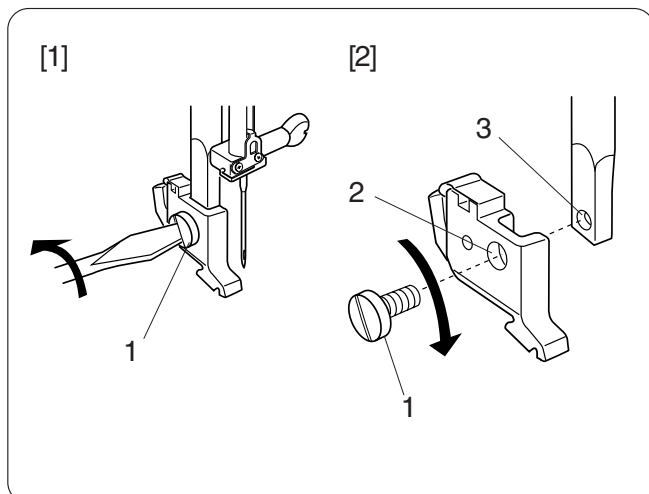
[1] Как отстегнуть лапку:

Поднимите иглу и прижимную лапку. Нажмите на рычаг позади держателя прижимной лапки. Лапка отскочит.

[2] Как пристегнуть прижимную лапку:

Расположите лапку так, чтобы стержень на лапке находился прямо под желобком держателя лапки. Опустите держатель вниз и пристегните лапку.

1. Рычаг  
2. Стержень  
3. Канавка



## Установка держателя лапки

[1] Чтобы снять:

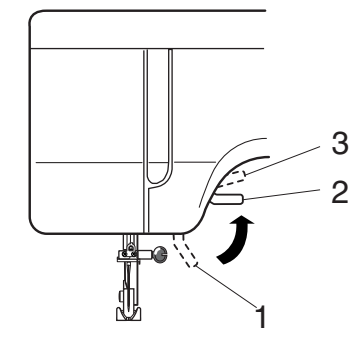
Поднимите стержень, отверткой против часовой стрелки открутите установочный винт. Снимите держатель лапки.

[2] Чтобы установить:

Соедините отверстие держателя лапки с отверстием на стержне и вставьте винт. Затяните винт по часовой стрелке.

1. Установочный винт  
2. Отверстие в держателе  
3. Отверстие в стержне



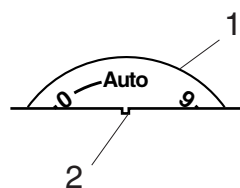


## Подъем и опускание прижимной лапки

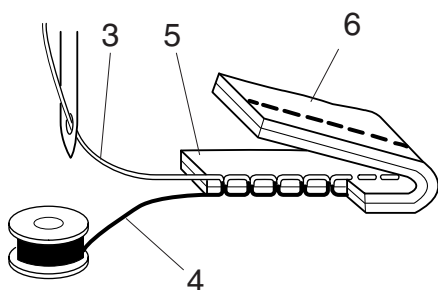
Рычаг подъема прижимной лапки поднимает и опускает ее.

Вы можете поднять лапку на 0.6 мм выше ее нормальной позиции для облегчения замены лапки или для работы с тяжелыми и объемными тканями.

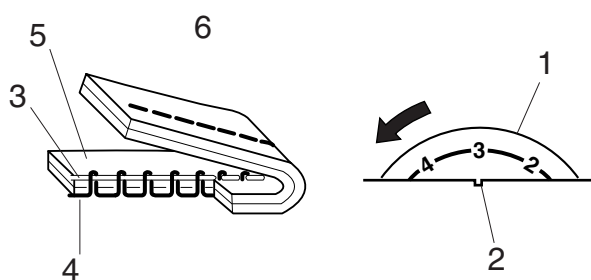
1. Низшее положение
2. Поднятое положение (нормальное)
3. Высшее положение



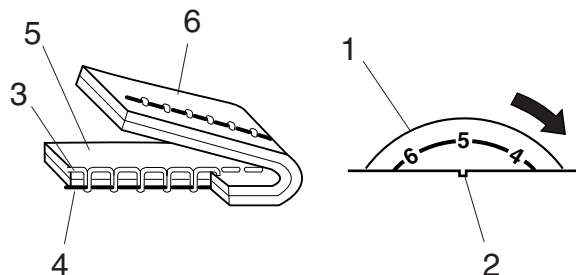
[1]



[2]



[3]



## Регулировка натяжения нити

### Автоматическое натяжение

Эта машина оснащена Auto установкой натяжения нити для различного вида шитья. Установите регулятор натяжения на "Auto" для обычного шитья. Особые условия будут дополнительно оговорены в этой инструкции.

### Регулировка натяжения вручную

Натяжение нити регулируется в зависимости от обрабатываемой ткани, количества слоев ткани и других условий.

1. Регулятор натяжения нити
2. Установочная отметка
3. Игольная нить
4. Шпульная нить
5. Лицевая сторона ткани
6. Изнаночная сторона ткани

### [1] Правильное натяжение

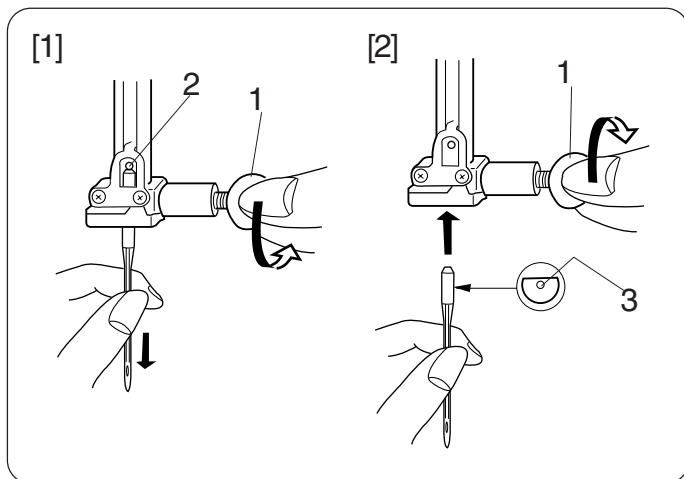
Нити идеального прямого стежка ложатся между двумя слоями ткани. У идеального стежка зигзаг шпульная нить не выглядывает на лицевую сторону ткани, а игольная нить слегка просматривается на изнаночной стороне.

### [2] Натяжение игольной нити слишком сильное:

Нижняя нить видна на лицевой стороне изделия. Установите регулятор на меньшую цифру и ослабьте натяжение верхней нити.

### [3] Натяжение игольной нити слишком слабое:

Верхняя нить видна на изнаночной стороне изделия. Установите регулятор на большую цифру и увеличьте натяжение верхней нити.

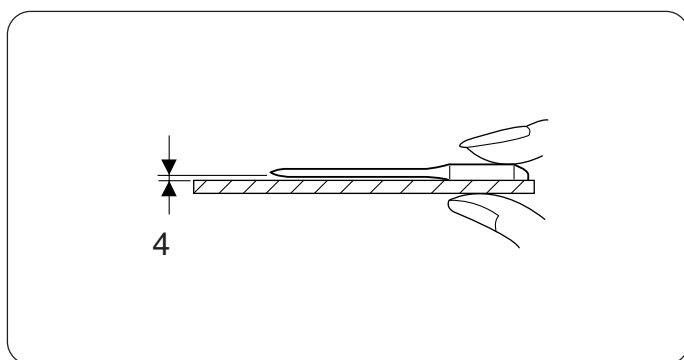
**Смена игл**

**ВНИМАНИЕ:** Отключите питание и выньте вилку из розетки.

- [1] Ослабьте винт игольного стержня и вытащите иглу.
- [2] Вставьте новую иглу плоской стороной от себя.

Вставляя новую иглу, подтолкните ее вверх и отверткой затяните игольный винт.

1. Винт игольного стержня
2. Стопор
3. Плоская сторона

**Проверка качества иглы:**

Положите иглу плоской стороной на какую-нибудь ровную поверхность (игольная пластина, стекло и т.д.). Зазор между иглой и ровной поверхностью должен быть одинаковым. Никогда не пользуйтесь гнутыми или тупыми иглами.

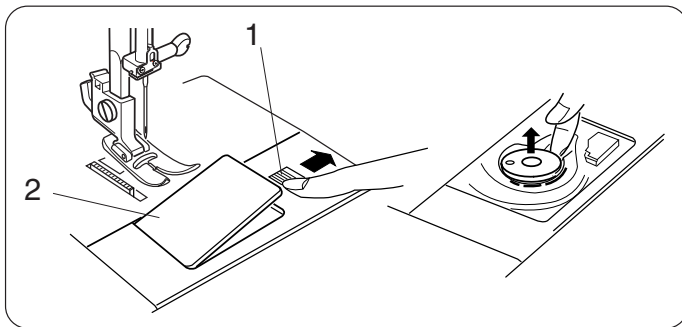
**ОСТОРОЖНО:** Некачественные и поврежденные иглы могут порвать или испортить трикотаж, шелк и тонкие ткани.

4. Зазор

**Таблица соотношений игл и нитей**

Ткань		Нитки	Размер иглы
Легкие	Батист Жоржет Трико Шерсть, Синтетика	Шелк №80-100 Хлопок №80-100 Синтетика №80-100	№9/65 - 11/75
Средние	Хлопок, Синтетика Тонкое джерси Шерсть	Шелк №50	№11/75 - 14/90
		Хлопок №60-80 Синтетика №50-80 Хлопок №50	№14/90
	Джинса Джерси Пальтовая Квилтинг	Шелк №50 Хлопок №40-50 Синтетика №40-50 Шелк №30	№14/90 - 16/100  №16/100

- \* При обычном шитье используются иглы №11/75 или №14/90.
- \* Тонкие нити и иглы используются при работе с тонкими тканями, чтобы ткань не морщилась. Толстые ткани требуют толстых игл, способных пройти сквозь ткань, не испортив волокна.
- \* Перед началом работы всегда пробуйте иглу и нить на отдельном кусочке ткани.
- \* Верхняя и нижняя нити должны быть одинаковыми.
- \* При работе с очень тонкими, синтетическими и растягивающимися тканями используйте иглы с голубым наконечником. Игла с голубым наконечником предотвращает пропуски стежков.



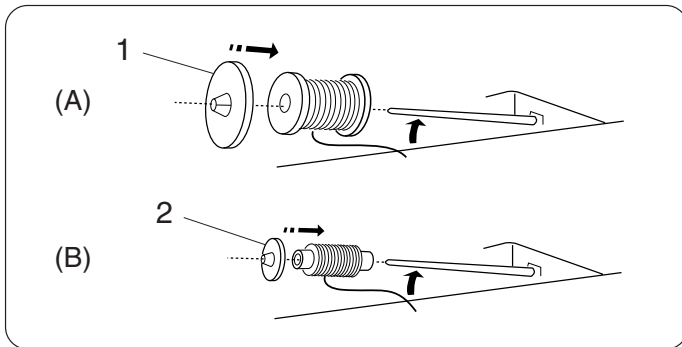
## Намотка шпульки

### ● Удаление шпульки

Отодвиньте кнопку крышки челночного отсека вправо и снимите ее.

Вытащите шпульку.

1. Фиксатор челночного отсека
2. Крышка челночного отсека



### Установка катушки с ниткой

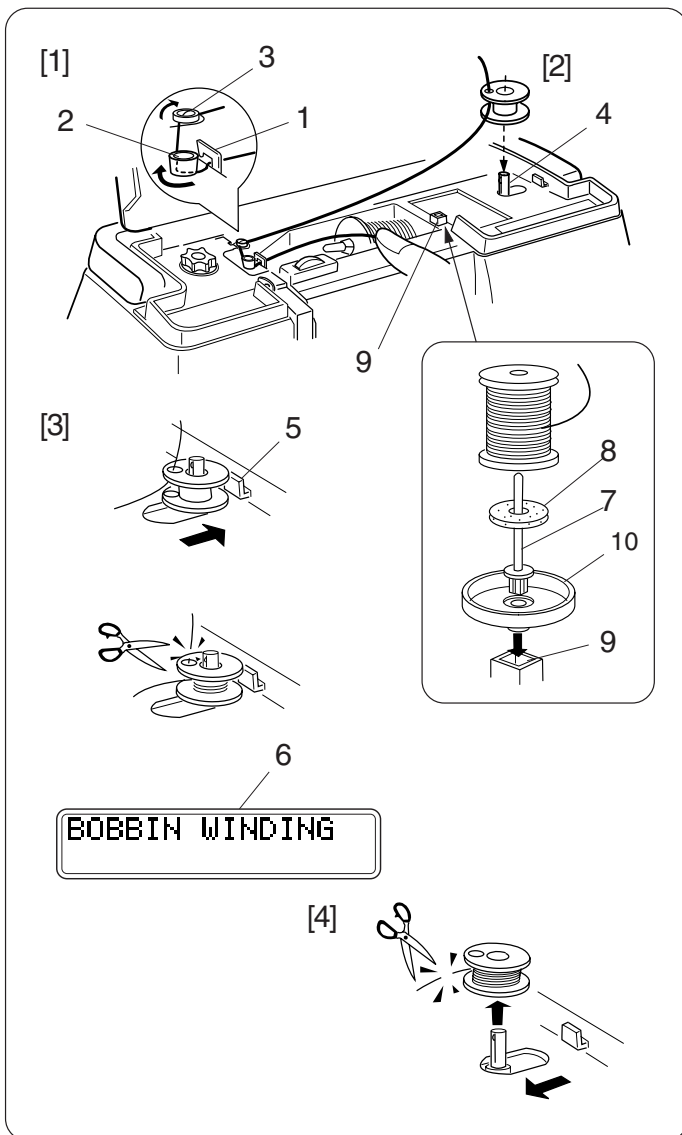
Поднимите катушечный стержень. Установите на него катушку с ниткой. Нитка должна отматываться как показано на рисунке.

(А) Для обычной катушки: используйте большой держатель катушки

3. Большой держатель катушки

(В) Для узкой или маленькой катушки: используйте малый держатель катушки.

4. Малый держатель катушки



### ● Намотка шпульки

[1] Проведите нить через нитенаправители (А), (В).

[2] Проденьте нить сквозь отверстие в шпульке изнутри наружу как показано на рисунке.

Наденьте шпульку на стержень намотки.

1. Нитенаправитель (А)
2. Нитенаправитель (В)
3. Направитель намотки шпульки
4. Шпиндель моталки

[3] Отодвиньте шпиндель моталки вправо.

Удерживая рукой свободный конец нити, нажмите на педаль. Когда машина сделает несколько оборотов, остановите ее и обрежьте нить близко к отверстию.

**ПРИМЕЧАНИЕ:** Отодвинув шпиндель вправо, на ЖК дисплее появится надпись "BOBBIN WINDING".

5. Стопор намотки шпульки
6. ЖК дисплей

[4] Снова нажмите на педаль. Машина остановится автоматически, когда шпулька будет полностью намотана. Верните стержень намотки в первоначальное положение, передвинув его влево, и обрежьте нить как показано на рисунке.

**ПРИМЕЧАНИЕ:** Не передвигайте шпиндель моталки шпули во время работы машины.

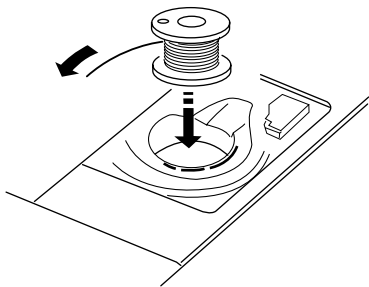
### Дополнительный катушечный стержень

Установите дополнительный катушечный стержень на основу и в отверстие машины. Наденьте фетровую прокладку и катушку как показано на рисунке.

7. Дополнительный катушечный стержень
8. Фетровая прокладка
9. Отверстие для дополнительного катушечного стержня
10. Нитенаправитель

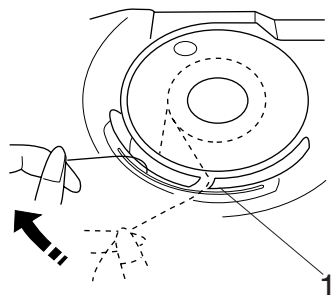
## ● Установка шпульки

[1]



[1] Снимите крышку челночного устройства и поместите шпульку в шпуледержатель так, чтобы нить отматывалась против часовой стрелки.

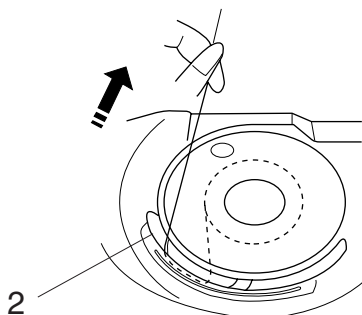
[2]



[2] Пропустите нить через выемку А на передней части шпуледержателя. Отведите нить влево, пропуская ее между пружинами натяжения.

1. Выемка А

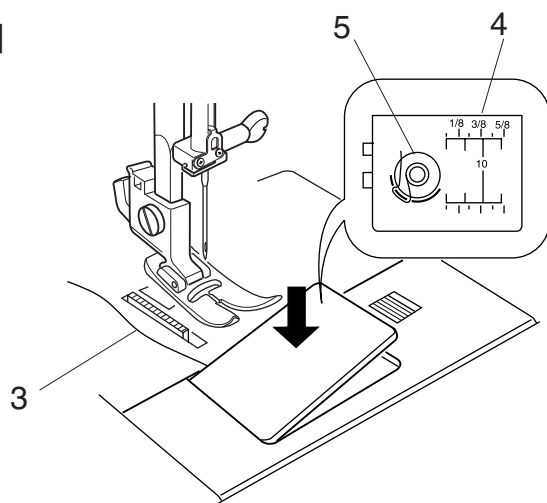
[3]



[3] Продолжайте осторожно вытягивать нить до тех пор, пока она не соскочит в выемку В.

2. Выемка В

[4]



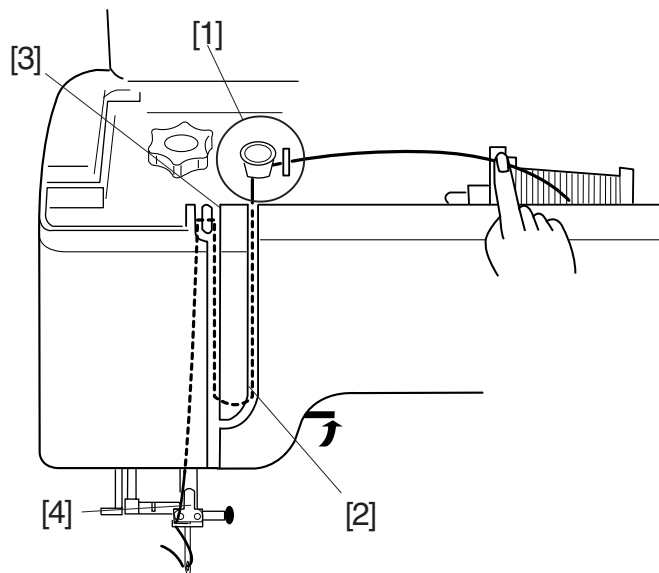
[4] Вытяните около 10 см нити и поставьте на место крышку челночного устройства.

3. Нижняя нить

4. Крышка челночного устройства

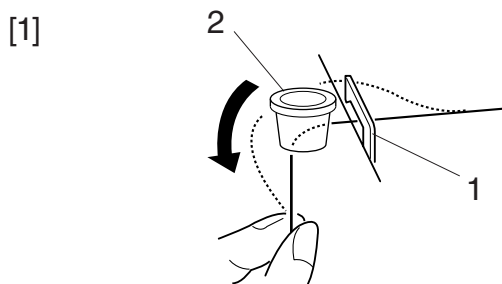
5. Схема заправки нити

## Заправка нитей в машину



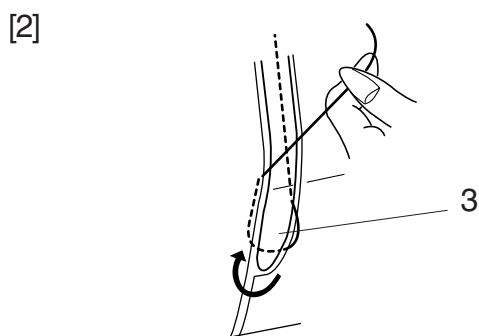
### ● Заправка верхней нити

- \* Поднимите прижимную лапку.
- \* Дважды нажмите на кнопку подъема/опускания иглы и поднимите рычаг нитеводителя в верхнее положение. Отключите питание машины.



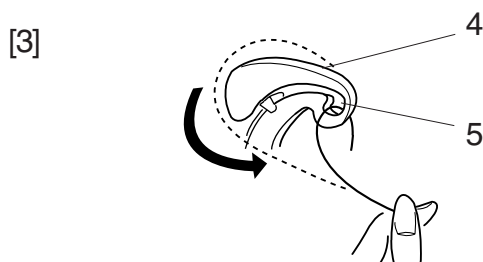
- [1] левой рукой удерживайте конец нити и пропустите ее вокруг верхних направляющих (А) и (В).

1. Нитенаправитель (А)
2. Нитенаправитель (В)



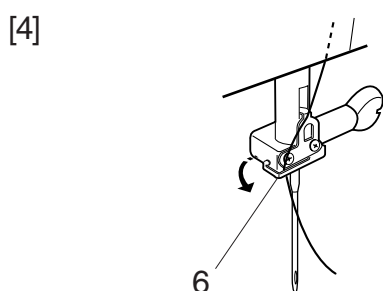
- [2] Вытяните конец нити вниз, пропустите вокруг нитенаправительной пластины и поднимите наверх.

3. Нитенаправительная пластина



- [3] Проведите нить вверх в рычаг нитенаправителя и вниз в ушко рычага нитенаправителя справа налево.

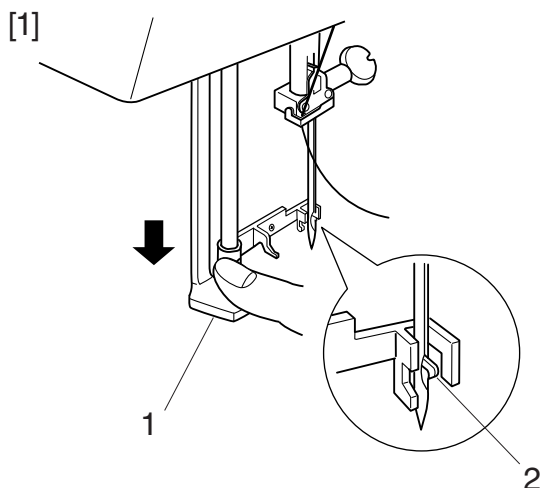
4. Рычаг нитенаправителя
5. Ушко рычага нитенаправителя



- [4] Заправьте нить в ушко нитенаправителя игольного стержня слева.

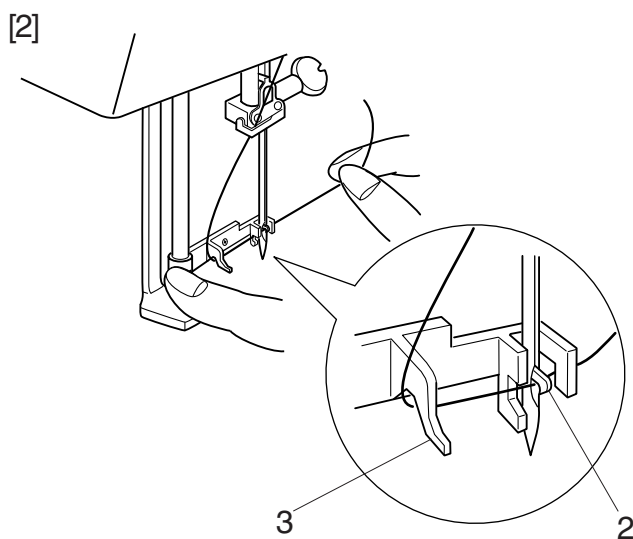
6. Нитенаправитель игольного стержня

**ПРИМЕЧАНИЕ:** Использование автоматического нитевдевателя см. стр. 13.

**Автоматический нитевдеватель**

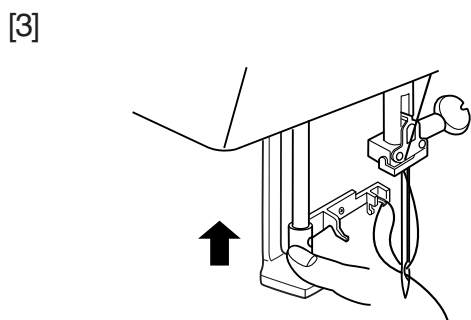
[1] Опустите прижимную лапку. Опустите вниз насколько возможно рычаг нитевдевателя. Через ушко иглы сзади выйдет крючок.

1. Рычаг нитевдевателя
2. Крючок

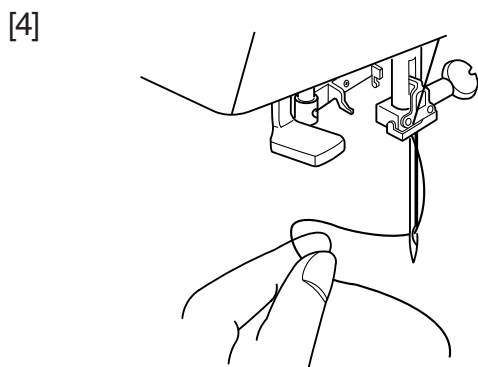


[2] Потяните нить вниз, затем обведите вокруг нитенаправителя и пропустите справа под крючок.

2. Крючок
3. Нитенаправитель



[3] Удерживая кончик нити рукой, отпустите рычаг. Петля нити вытянется сквозь ушко иглы.

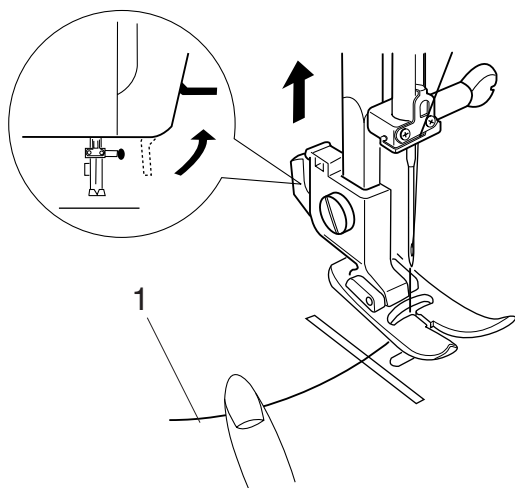


[4] Снимите петлю с нитевдевателя и вытяните конец нити из игольного ушка.

**ПРИМЕЧАНИЕ:** Нитевдеватель можно использовать с нитками №50-100 и иглами №11-16, а также иглами с голубым наконечником.

**Вытягивание нижней нити**

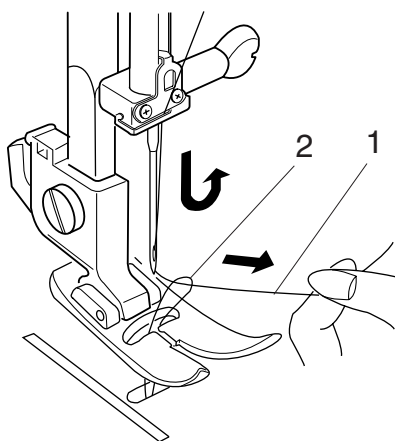
[1]



[1] Поднимите прижимную лапку, слегка удерживайте игольную нить рукой.

1. Игольная нить

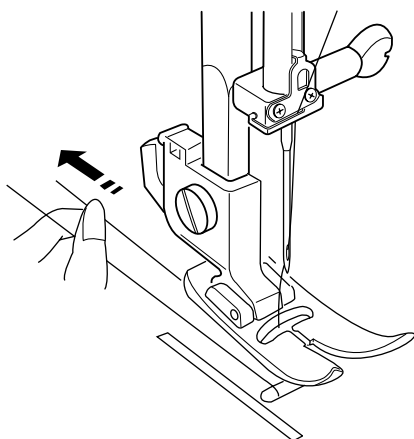
[2]



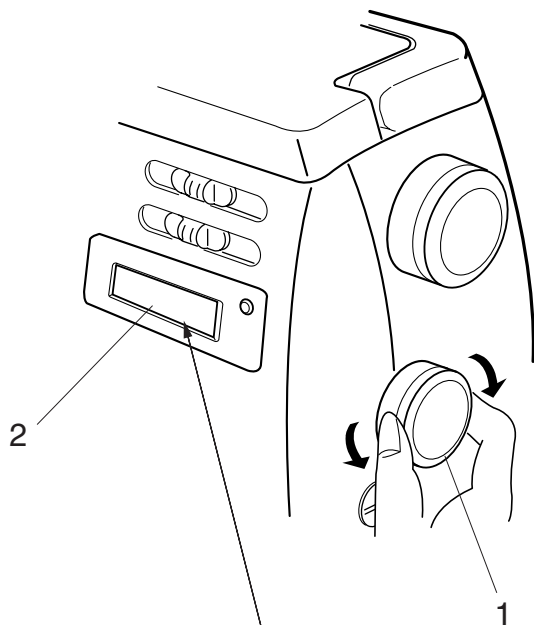
[2] Поверните на себя маховое колесо и поднимите иглу в наивысшее положение. Слегка потяните петлю из нижней нити за игольную нить.

2. Нижняя нить

[3]



[3] Вытяните по 10 см каждой нити и отведите их назад под прижимную лапку.

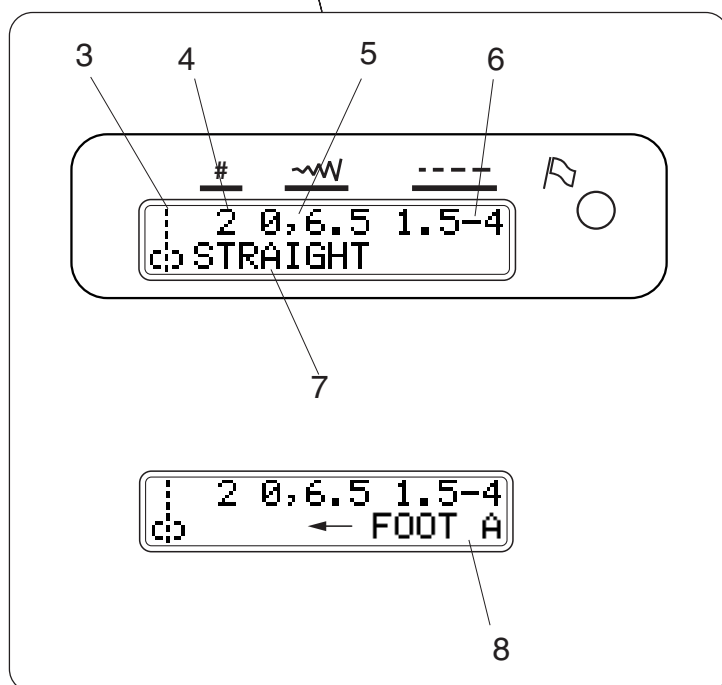


## Ручка выбор образца строчек

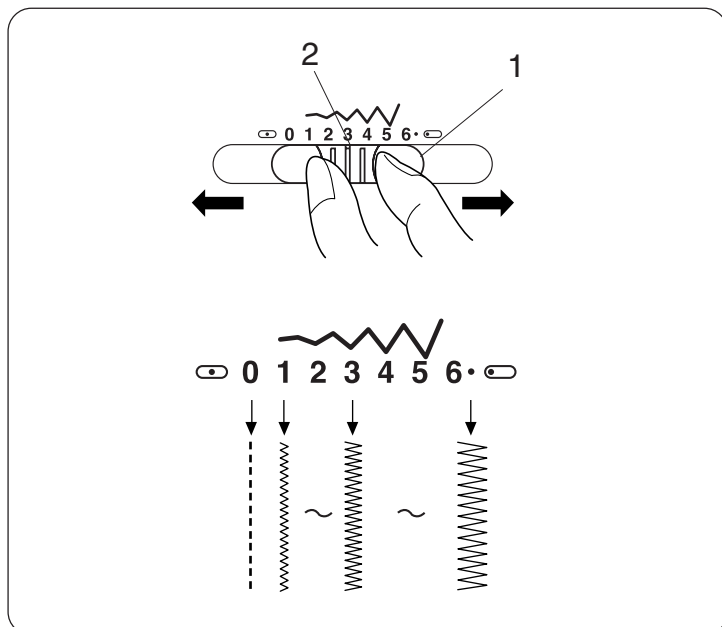
Поверните ручку выбора строчек и найдите нужную строчку. Выбранный стежок и стандартные установки будут видны на дисплее. Затем стежок отобразится слева, вместе с рекомендуемой лапкой. После этого на дисплее отобразится первоначальная картинка.

**ПРИМЕЧАНИЕ:** Перед поворотом ручки выбора строчки поднимите иглу над тканью.

1. Ручка выбора строчки
2. ЖК дисплей
3. Изображение выбранной строчки
4. Номер стежка
5. Ширина стежка
6. Длина стежка
7. Название выбранного стежка
8. Рекомендуемая лапка







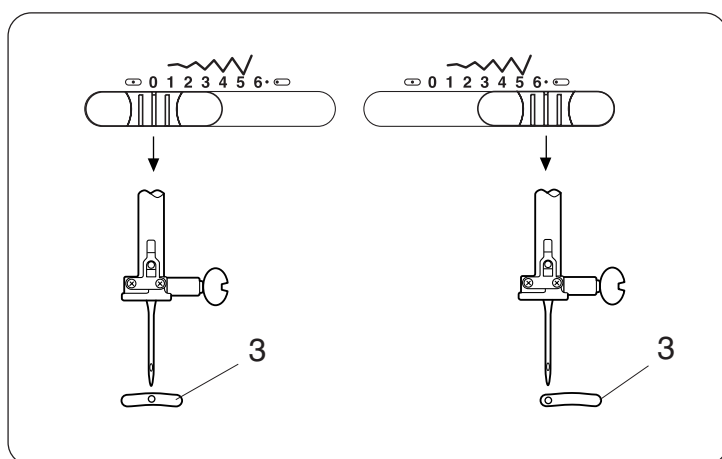
### Регулятор ширины стежка

Передвиньте регулятор ширины стежка до установочной отметки нужного значения.

\* Чем больше цифра, тем шире стежок.

1. Регулятор ширины стежка
2. Установочная отметка

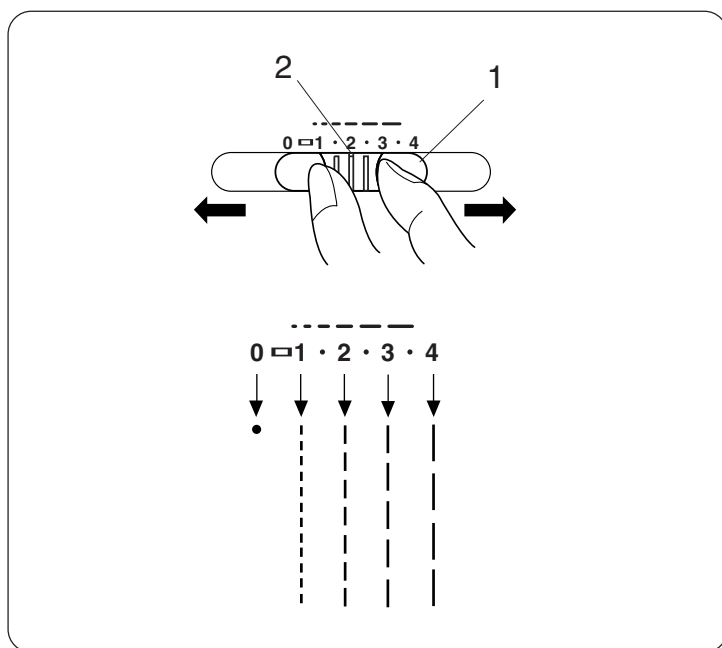
**ПРИМЕЧАНИЕ:** При изменении ширины стежка всегда поднимайте иглу над тканью.



### Различное положение иглы

При выборе одного из прямых стежков (стежки №2, 23 и 24) можно устанавливать центральное или левое положение иглы.

3. Отверстие в игольной пластине



### Регулятор длины стежка

Передвиньте регулятор длины стежка до установочной отметки нужного значения. Чем больше цифра, тем длиннее стежок.

**ПРИМЕЧАНИЕ:** Значок “” означает возможность изменения плотности стежка при выполнении петли.

Всегда поднимайте прижимную лапку при изменении длины стежка.

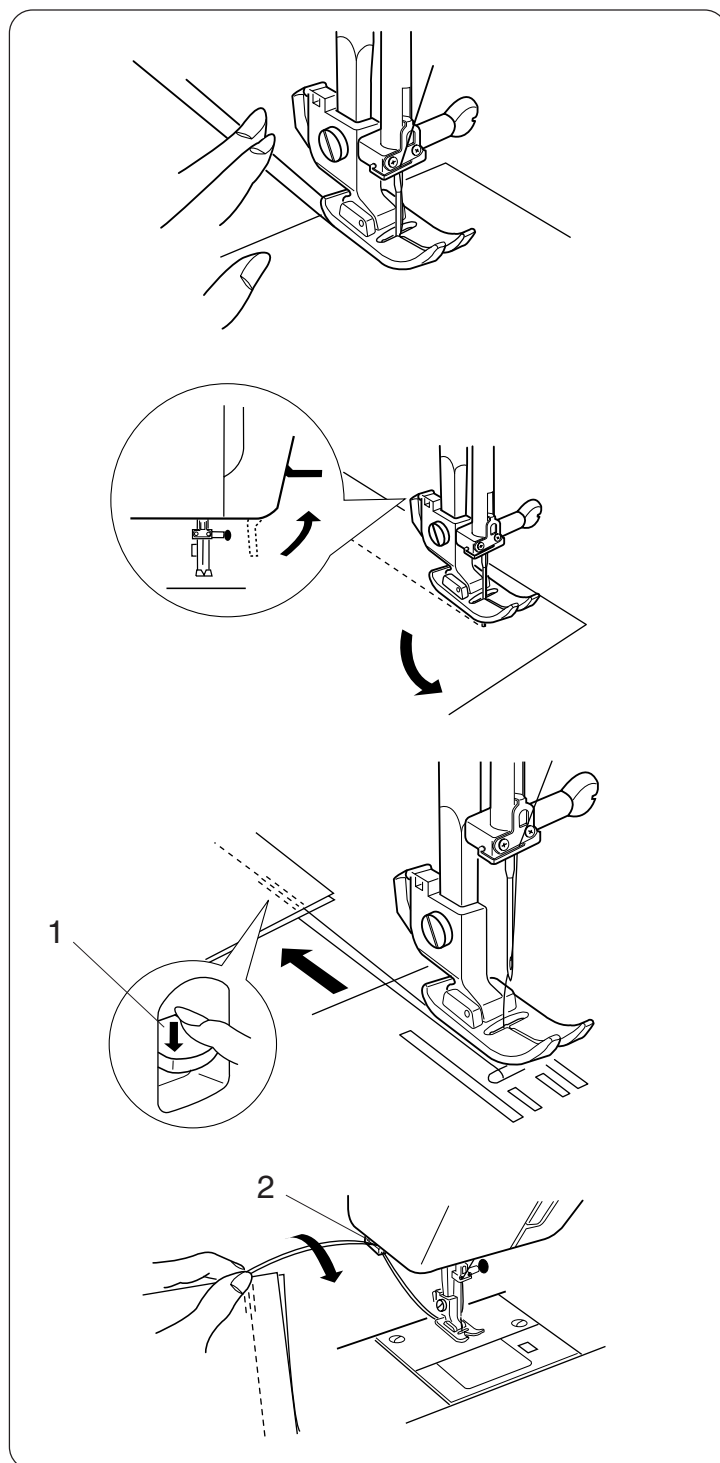
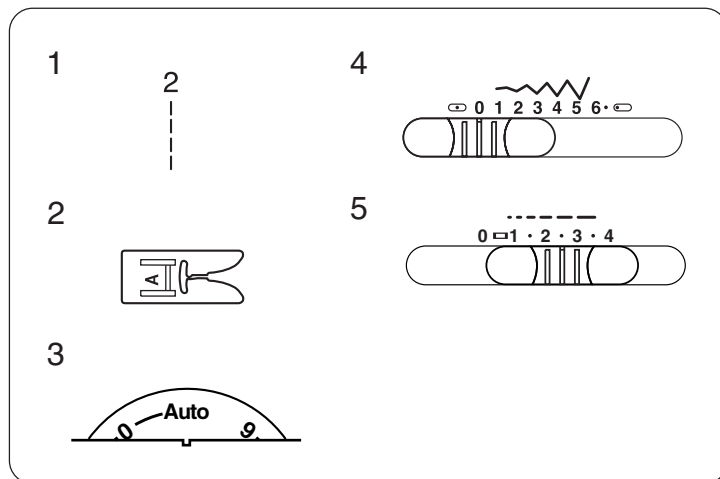
1. Регулятор длины стежка
2. Установочная отметка

## ОСНОВНЫЕ ШВЕЙНЫЕ ТЕХНИКИ

### Прямой стежок

Установки машины

1. Строчка	№2
2. Лапка	A: Лапка зигзаг
3. Натяжение нити	Авто
4. Ширина стежка	0 или 6.5
5. Длина стежка	1.5 ~ 4



#### ● Начало шитья

Поднимите прижимную лапку и расположите ткань на машине. Опустите иглу в ткань в точке начала. Опустите лапку и начинайте шить.

**ПРИМЕЧАНИЕ:** Чтобы закрепить начало шва, прошейте несколько стежков, удерживая кнопку реверса.

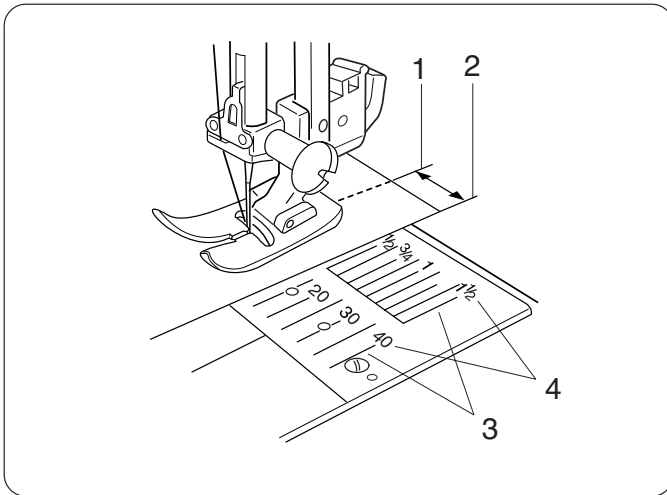
#### ● Смена направления шитья

Остановите машину, нажмите кнопку подъема/опускания иглы и опустите иглу в ткань. Поднимите прижимную лапку. Поверните ткань вокруг иглы, при желании смените направление шитья. Опустите прижимную лапку и продолжайте шить в новом направлении.

#### ● Закрепление шва/ Обрезка нити

Нажмите на кнопку реверса и прошейте несколько стежков в обратном направлении, чтобы закрепить конец шва. Поднимите прижимную лапку и отведите нити назад. Подтяните нити вверх к нитеобрезателю. Нить следует обрезать так, чтобы оставшаяся нить была достаточной длины для начала нового шва.

1. Кнопка реверса
2. Нитеобрезатель

**• Направительные линии**

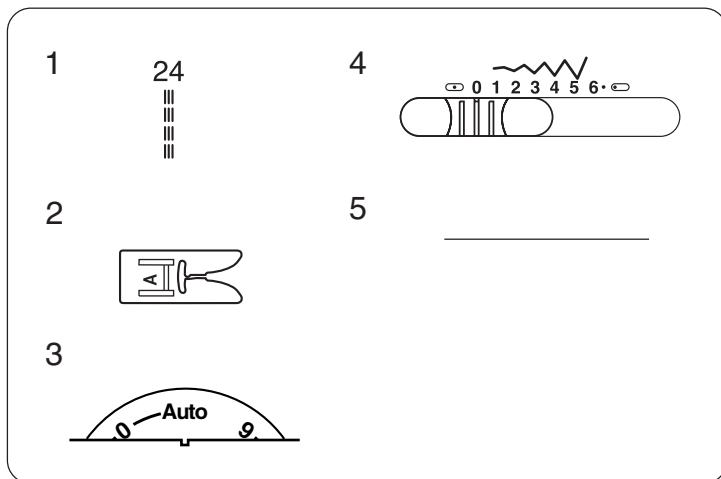
Направительные линии на игольной пластине и крышке челночного отсека помогают отмерить припуск на шов.

**ПРИМЕЧАНИЕ:** Цифры на игольной пластине определяют расстояния от центральной позиции иглы.

Числа	10	20	30	40	1/2	3/4	1	1 1/2
Расстояние (см)	1.0	2.0	3.0	4.0	1.3	1.9	2.5	3.8

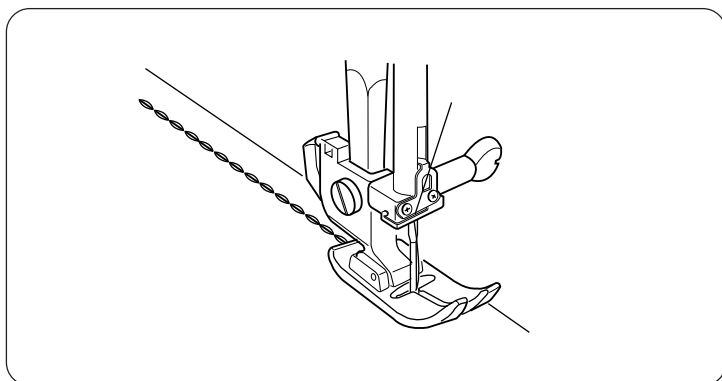
1. Центральное положение иглы
2. Край ткани
3. Направительные линии
4. Номера

## Прямой стежок стреч



### Установки машины

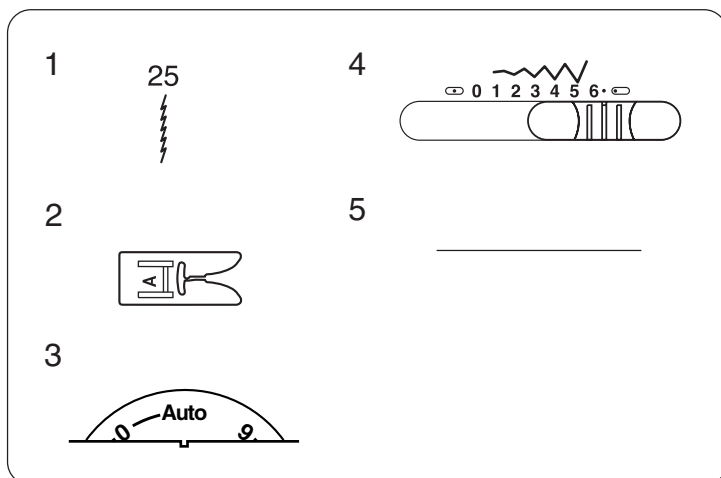
- |                   |                              |
|-------------------|------------------------------|
| 1. Строчка        | №24                          |
| 2. Лапка          | A: Лапка зигзаг              |
| 3. Натяжение нити | Авто                         |
| 4. Ширина стежка  | 0 или 6.5                    |
| 5. Длина стежка   | Любая<br>(можно не изменять) |



Этот прочный и растягивающийся стежок рекомендуется применять там, где необходима эластичность и прочность. Используйте его при шитье рюкзаков, брюк и т.д.

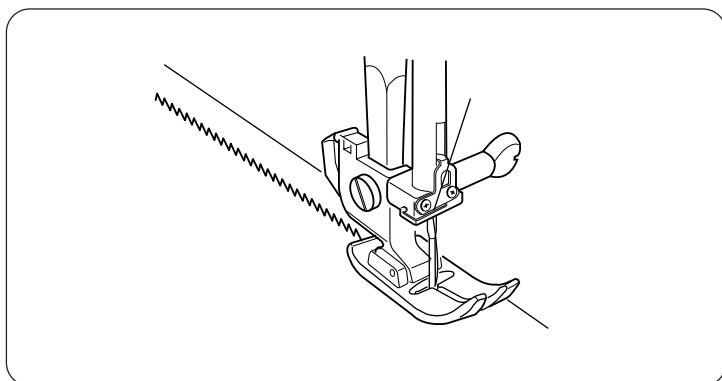
При шитье ткань будет двигаться вперед и назад, поэтому внимательно направляйте ткань для создания прямого стежка.

## Стежок стреч

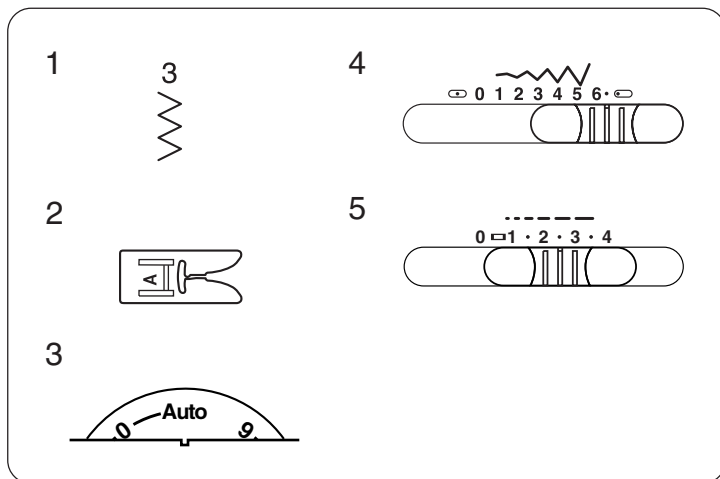


### Установки машины

- |                    |                              |
|--------------------|------------------------------|
| 1. Строчка         | №25                          |
| 2. Прижимная лапка | A: Лапка зигзаг              |
| 3. Натяжение нити  | Авто                         |
| 4. Ширина стежка   | 5 ~ 6.5                      |
| 5. Длина стежка    | Любая<br>(можно не изменять) |



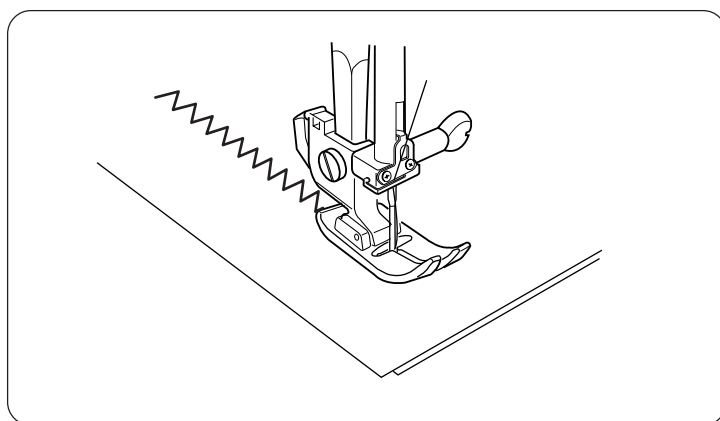
Этот растягивающийся стежок рекомендуется для обработки эластичных тканей, таких как трикотаж или вязаное полотно, способных сморщиваться. Шов можно растянуть.



### Зигзаг

Установки машины

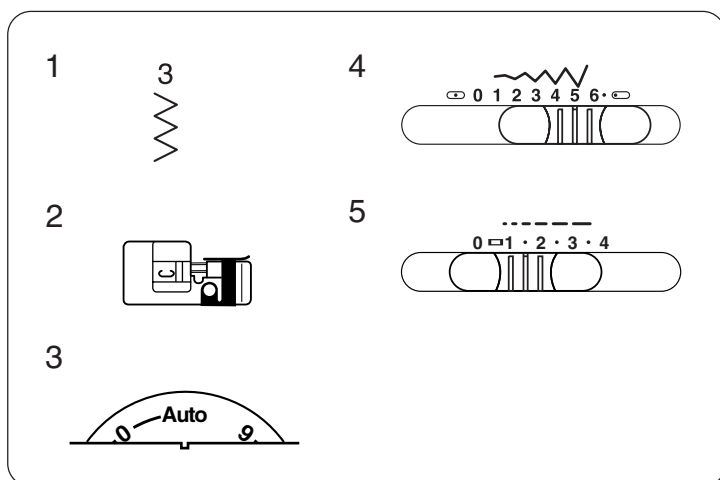
- |                    |                 |
|--------------------|-----------------|
| 1. Строчка         | №3              |
| 2. Прижимная лапка | A: Лапка зигзаг |
| 3. Натяжение нити  | Авто            |
| 4. Ширина стежка   | 1 ~ 6.5         |
| 5. Длина стежка    | 0.5 ~ 3         |



Стежок зигзаг - один из самых популярных и полезных стежков.

Он используется для отделки края, штопки, аппликации, а также как декоративный стежок.

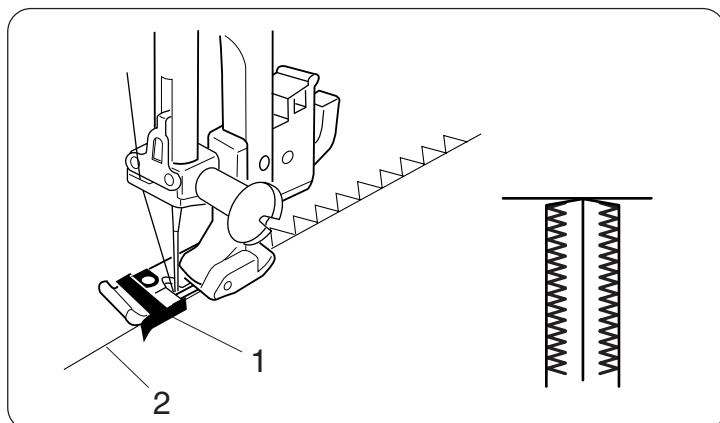
**ПРИМЕЧАНИЕ:** Используйте прокладочный материал при работе с джерси и трикотажем.



### Оверлочный стежок

Установки машины

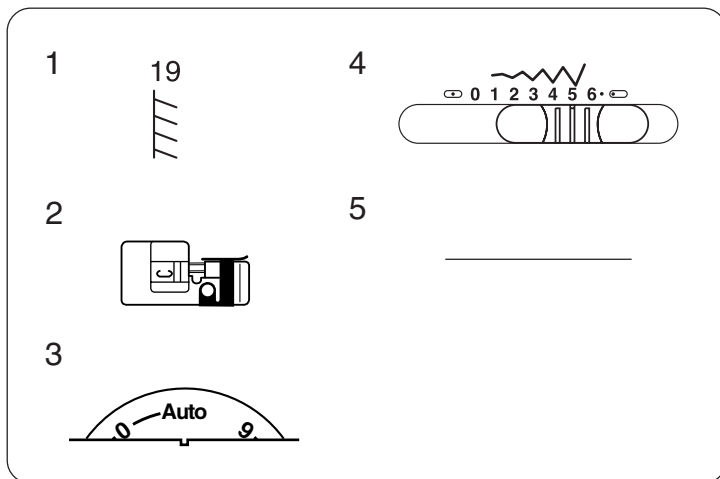
- |                   |                     |
|-------------------|---------------------|
| 1. Строчка        | №3                  |
| 2. Лапка          | C: Оверлочная лапка |
| 3. Натяжение нити | Авто                |
| 4. Ширина стежка  | 5 ~ 6.5             |
| 5. Длина стежка   | 1 ~ 2               |



**ВНИМАНИЕ:** Не устанавливайте ширину стежка меньше 5 при работе с оверлочной лапкой, чтобы игла не цеплялась за ограничитель на лапке.

Обрабатывайте края ткани чтобы предотвратить изнашивание. Положите необработанный край ткани рядом с направителем лапки и начинайте шить.

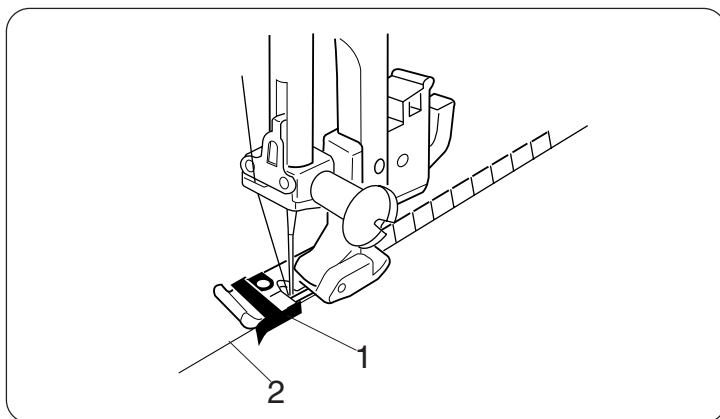
1. Направитель
2. Край ткани



**Обметочный стежок**

Установки машины

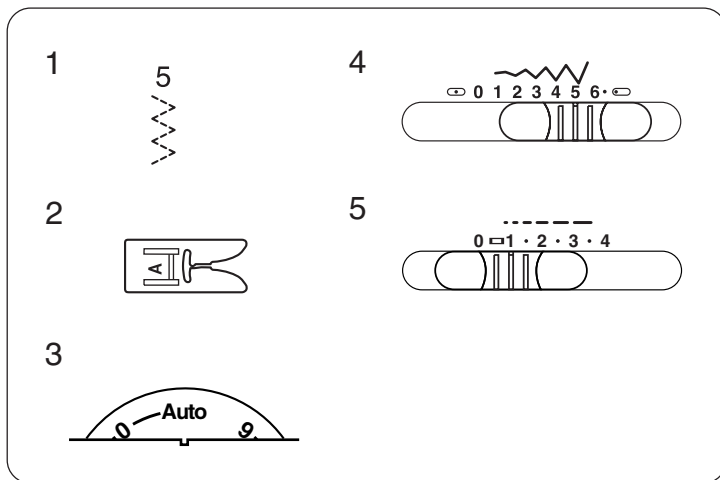
- |                   |                           |
|-------------------|---------------------------|
| 1. Строчка        | №19                       |
| 2. Лапка          | C: Оверлочная лапка       |
| 3. Натяжение нити | Авто                      |
| 4. Ширина стежка  | 5                         |
| 5. Длина стежка   | Любая (можно не изменять) |



**ВНИМАНИЕ:** Не устанавливайте ширину стежка меньше 5 при работе с оверлочной лапкой, чтобы игла не цеплялась за ограничитель на лапке.

Этот стежок обметывает необработанный край ткани и создает шов, одновременно предотвращая обсыпание нитей.

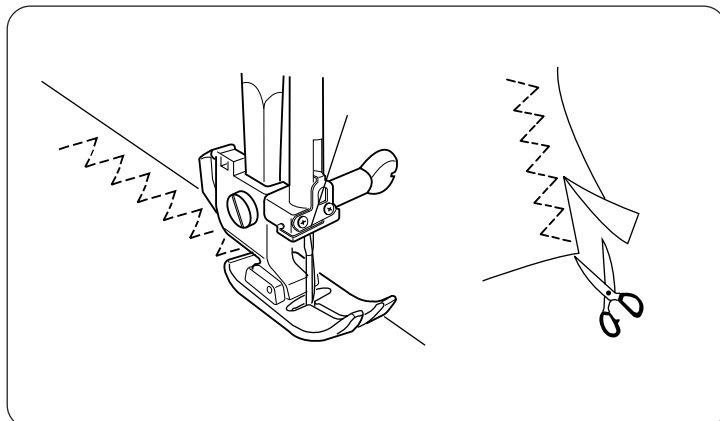
1. Направитель
2. Край ткани



**Стежок мульти-зигзаг (Трикотажный стежок)**

Установки машины

- |                   |                 |
|-------------------|-----------------|
| 1. Строчка        | №5              |
| 2. Лапка          | A: Лапка зигзаг |
| 3. Натяжение нити | Авто            |
| 4. Ширина стежка  | 3 ~ 6.5         |
| 5. Длина стежка   | 0.5 ~ 1.5       |



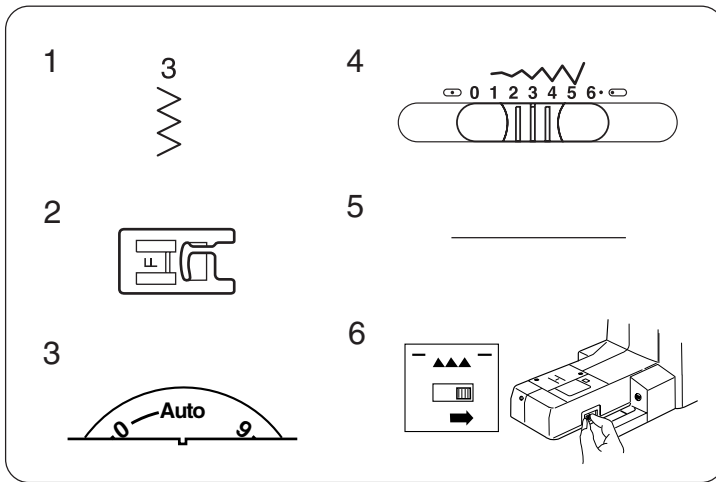
Этот стежок используется для обработки краев на синтетических и других растягивающихся тканях, которые могут сморщиваться.

Шейте вдоль края ткани, оставляя достаточное расстояние на припуск. После окончания шитья отрежьте излишки ткани, близко к стежкам как показано на рисунке.

## Пришивание пуговиц

## Установки машины

- |                   |                             |
|-------------------|-----------------------------|
| 1. Строчка        | №3                          |
| 2. Лапка          | F: Лапка атласных строчек   |
| 3. Натяжение нити | Авто                        |
| 4. Ширина стежка  | Установите по необходимости |
| 5. Длина стежка   | Любая (можно не изменять)   |
| 6. Транспортер    | Отключен                    |



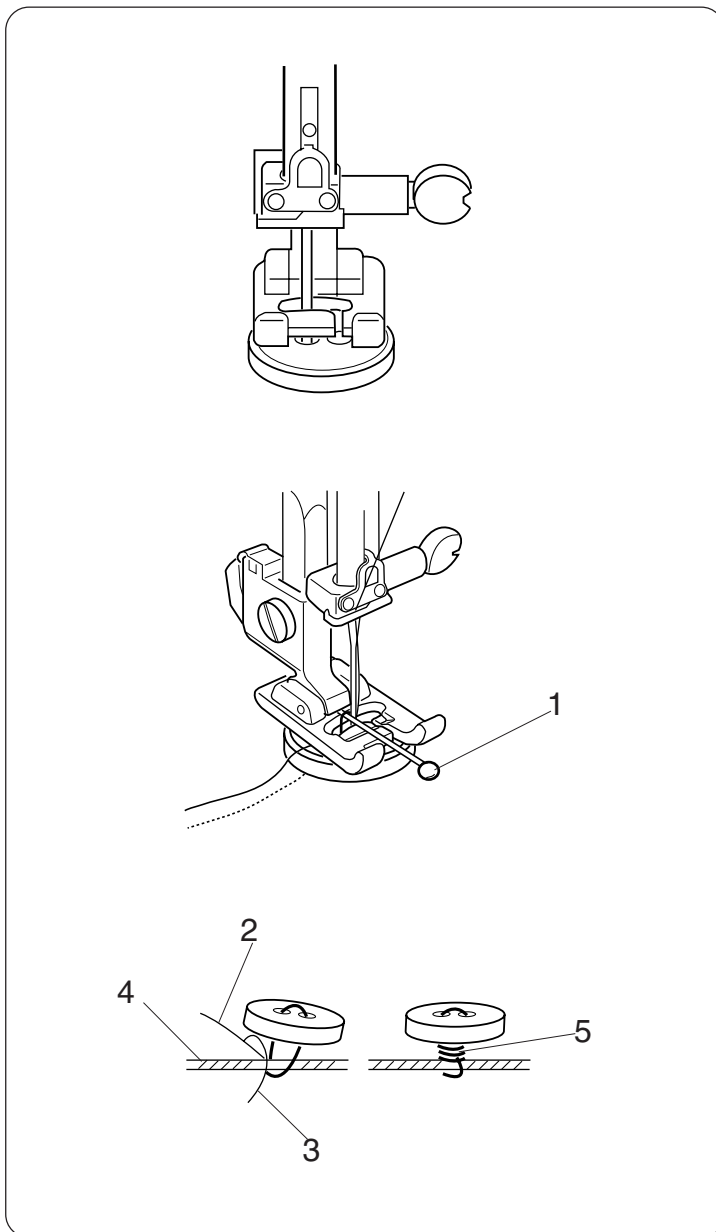
1. Удалите нить из иглы. Поворачивая маховое колесо, установите ширину стежка в соответствии с расстоянием между отверстиями в пуговице.
2. Снова заправьте нить в иглу и опустите прижимную лапку, чтобы удерживать пуговицу на месте. Сверху на лапку положите булавку для формирования ножки.
3. Поверните на себя маховое колесо и проверьте, попадает ли игла в правое и левое отверстие пуговицы.
4. Нажмите на педаль и прошейте 10 стежков, затем остановитесь.
5. Поднимите лапку, вытяните ткань и отрежьте нитки на расстоянии 20 см.

**ПРИМЕЧАНИЕ:** Обрежьте обе нити в начале формирования стежков.

6. Проденьте нить сквозь отверстие в пуговице так, чтобы она оказалась между тканью и пуговицей. Потяните за игольную нить, подхватите шпульную нить и вытяните ее на изнаночную сторону ткани. Намотайте обе нити на ножку в противоположную сторону и завяжите их вместе.

**ПРИМЕЧАНИЕ:** По окончании пришивания пуговиц поднимите транспортер ткани в первоначальное положение.

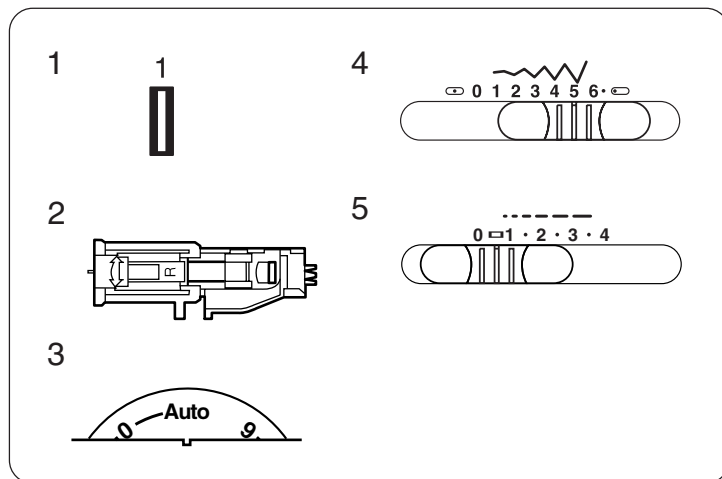
1. Булавка
2. Игольная нить
3. Шпульная нить
4. Ткань
5. Ножка



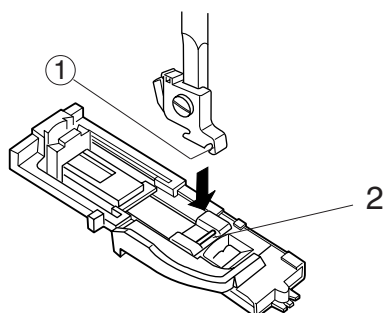
**Автоматическая петля**

Установки машины

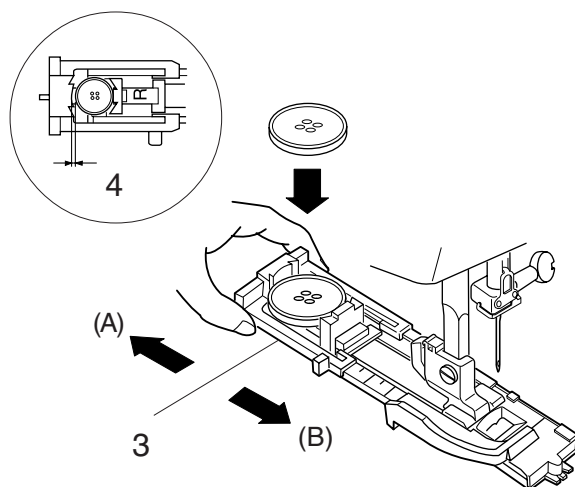
1. Строчка	№1
2. Лапка	R: Лапка автоматической петли
3. Натяжение нити	Авто
4. Ширина стежка	4 ~ 6.5
5. Длина стежка	0.5 ~ 1



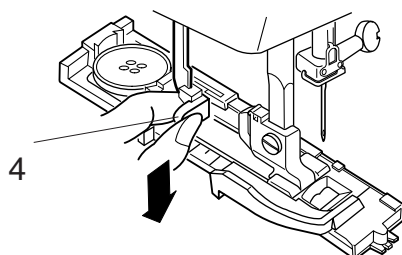
[1]



[2]



[3]



**ПРИМЕЧАНИЯ:** Размер петли автоматически устанавливается по размеру пуговицы, размещенной в лапке.

Держатель лапки автоматической петли принимает пуговицы до 2.5 см в диаметре. При работе с тканями стреч используйте прокладочный материал.

[1] Поднимите иглу и прижимную лапку. Расположите лапку для выполнения автоматической петли перекладной прямо под желобком держателя лапки. Опустите рычаг прижимной лапки и пристегните лапку для выполнения автоматической петли на место.

1. Желобок
2. Перекладина

[2] Отведите держатель пуговицы назад (A), положите в него пуговицу. Плотнo прижмите лапку держателем лапки (B).

3. Держатель пуговицы

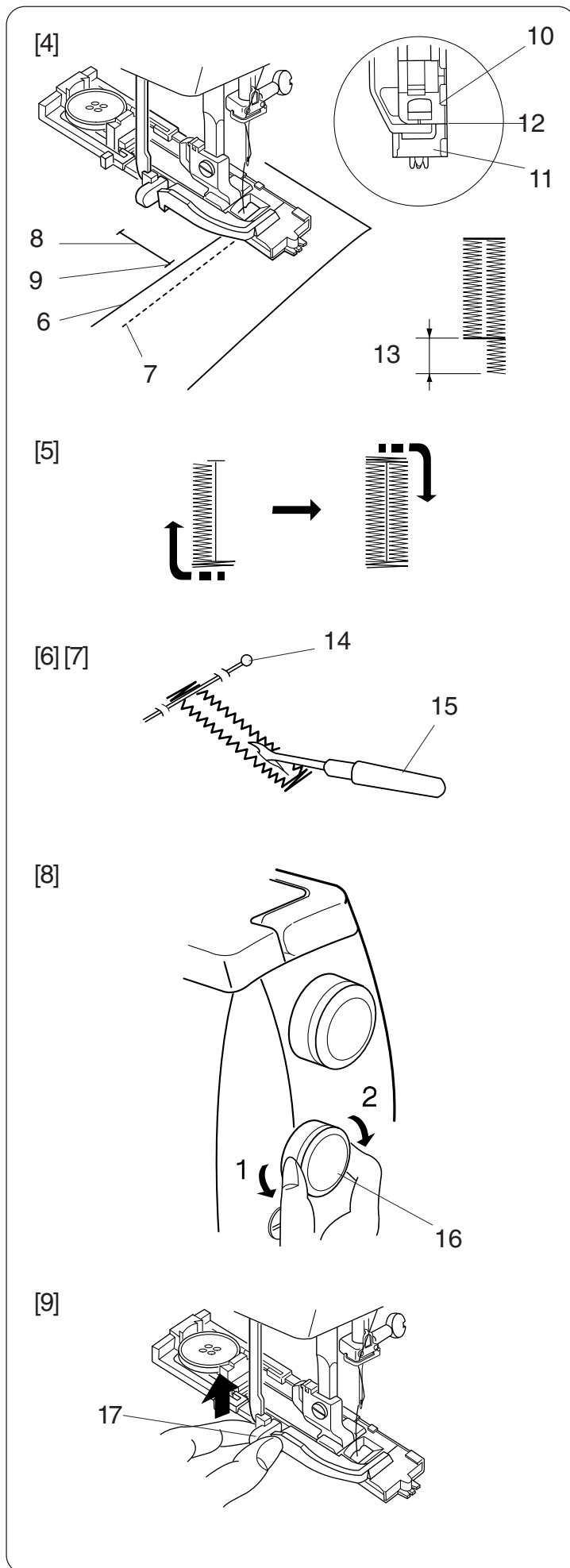
**ПРИМЕЧАНИЕ:** Если пуговица очень толстая, попробуйте сделать пробную петлю. Если пуговица с трудом проходит сквозь тестовую петлю, увеличьте размер петли, отодвинув держатель пуговицы чуть назад, создавая зазор.

4. Зазор

[3] Потяните вниз за рычаг петли насколько возможно.

5. Рычаг петли





[4] Отведите игльную нить влево сквозь отверстие в лапке. Подложите ткань под лапку и опустите иглу в точку начала шитья. Затем опустите лапку.

- 6. Игльная нить
- 7. Шпульная нить
- 8. Отметка петли
- 9. Точка начала шитья

**ПРИМЕЧАНИЕ:** Между держателем пружины и ползунком не должно быть зазора.

- 10. Ползунок
- 11. Держатель пружины
- 12. Нет зазора
- 13. Пропуск

[5] Нажмите на педаль и создайте петлю. Машина остановится, когда петля будет полностью завершена.

[6] Поднимите лапку и отрежьте обе нити, оставив концы по 10 см. Потяните за шпульную нить и выведите игльную нить на изнанку. Свяжите их вместе.

[7] Снимите ткань. Вставьте булавку внутрь поперечины. Прорежьте петлю вспарывателем.

- 14. Булавка
- 15. Вспарыватель

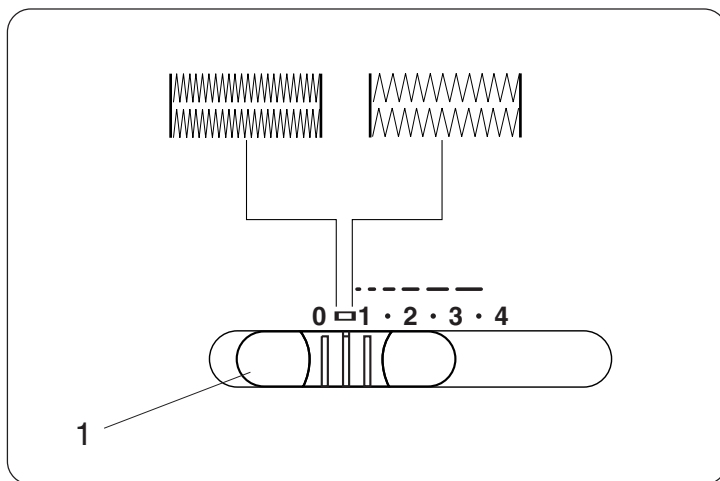
**Повторение петли:**


[8] Выберите другой образец или снова переключитесь на изготовление петли, поверните ручку выбора строчек в направлении "1" или "2", чтобы создать установку для шитья следующей петли.

- 16. Ручка выбора строчек

[9] По завершении создания петель поднимите рычаг петли как можно выше.

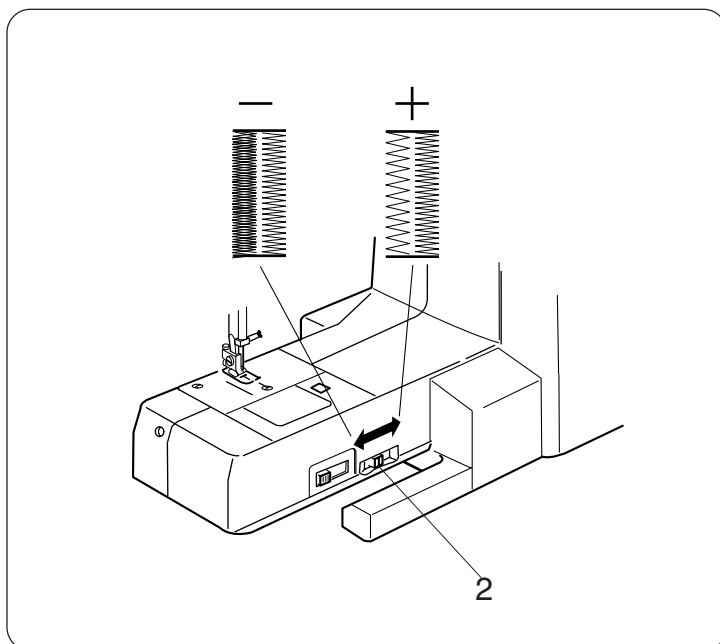
- 17. Рычаг петли

**Как отрегулировать плотность стежков петли:**

Регулируйте плотность стежков в пределах значка .

Передвиньте регулятор длины стежка по направлению к "1", чтобы растянуть стежки. Передвиньте регулятор длины стежка по направлению к "0", чтобы сделать стежки более плотными.

1. Рычаг длины стежка.

**Как отрегулировать баланс стежков петли:**

Если стежки петли несбалансированы, отрегулируйте их при помощи регулятора баланса петли.

1. Передвиньте регулятор вправо (+), если левая сторона плотнее правой.
2. Если левая сторона реже правой, передвиньте регулятор влево (-).

2. Регулятор баланса петли

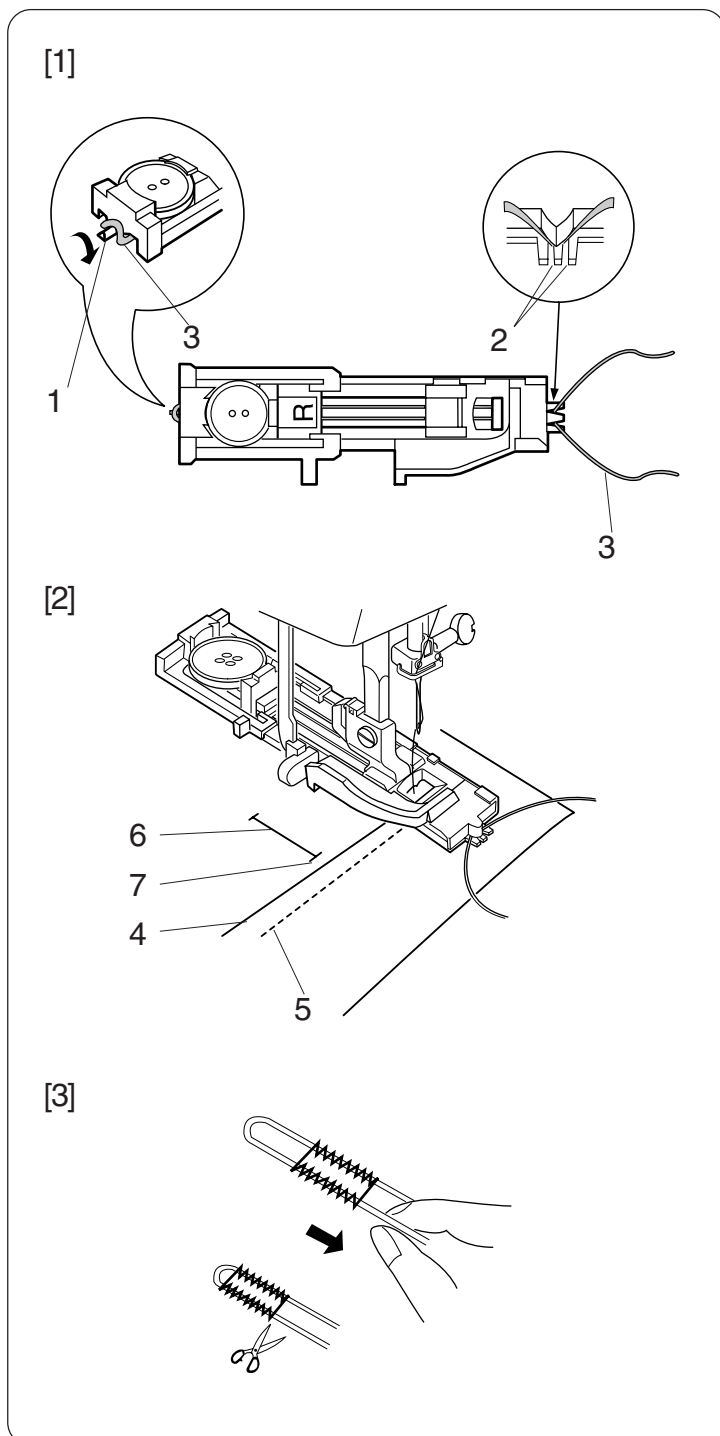
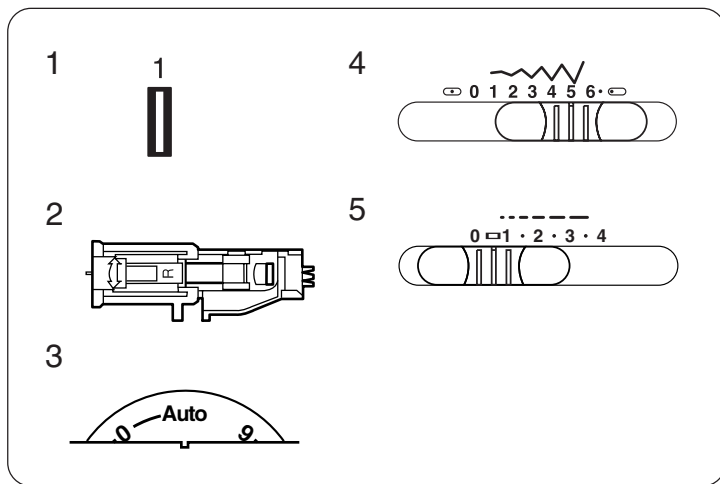
## Зажгутованная петля

Установки машины

- |                   |                               |
|-------------------|-------------------------------|
| 1. Строчка        | №1                            |
| 2. Лапка          | R: Лапка автоматической петли |
| 3. Натяжение нити | Авто                          |
| 4. Ширина стежка  | 4 ~ 6.5                       |
| 5. Длина стежка   | 0.5 ~ 1                       |

\* Поднимите лапку, набросьте шнур на крючок позади лапки.

В качестве шнура используйте толстые нитки.



[1] Переведите концы шнура вперед, заправив под лапку, и зацепите шнур в вилках впереди петельной лапки, чтобы натянуть его.

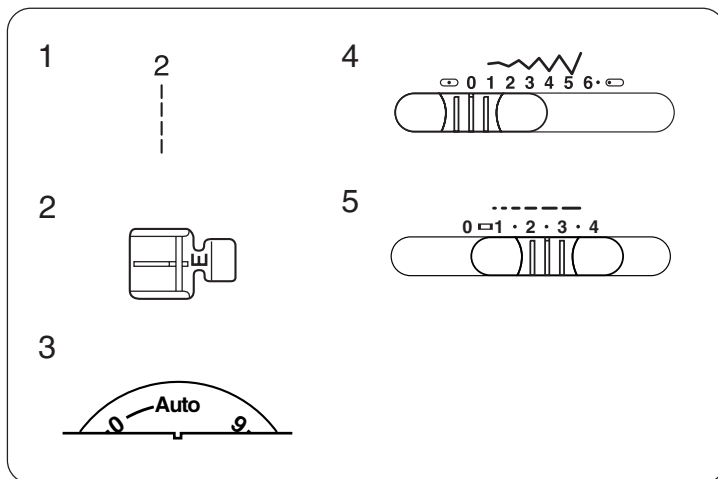
1. Крючок
2. Вилки
3. Шнур

[2] Опустите иглу в ткань в точке начала петли и опустите прижимную лапку. Нажмите на педаль и шейте петлю поверх шнура.

**ПРИМЕЧАНИЕ:** Швейная процедура такая же, как и при выполнении автоматической петли.

4. Игольная нить
5. Шпульная нить
6. Отметка петли
7. Точка начала шитья

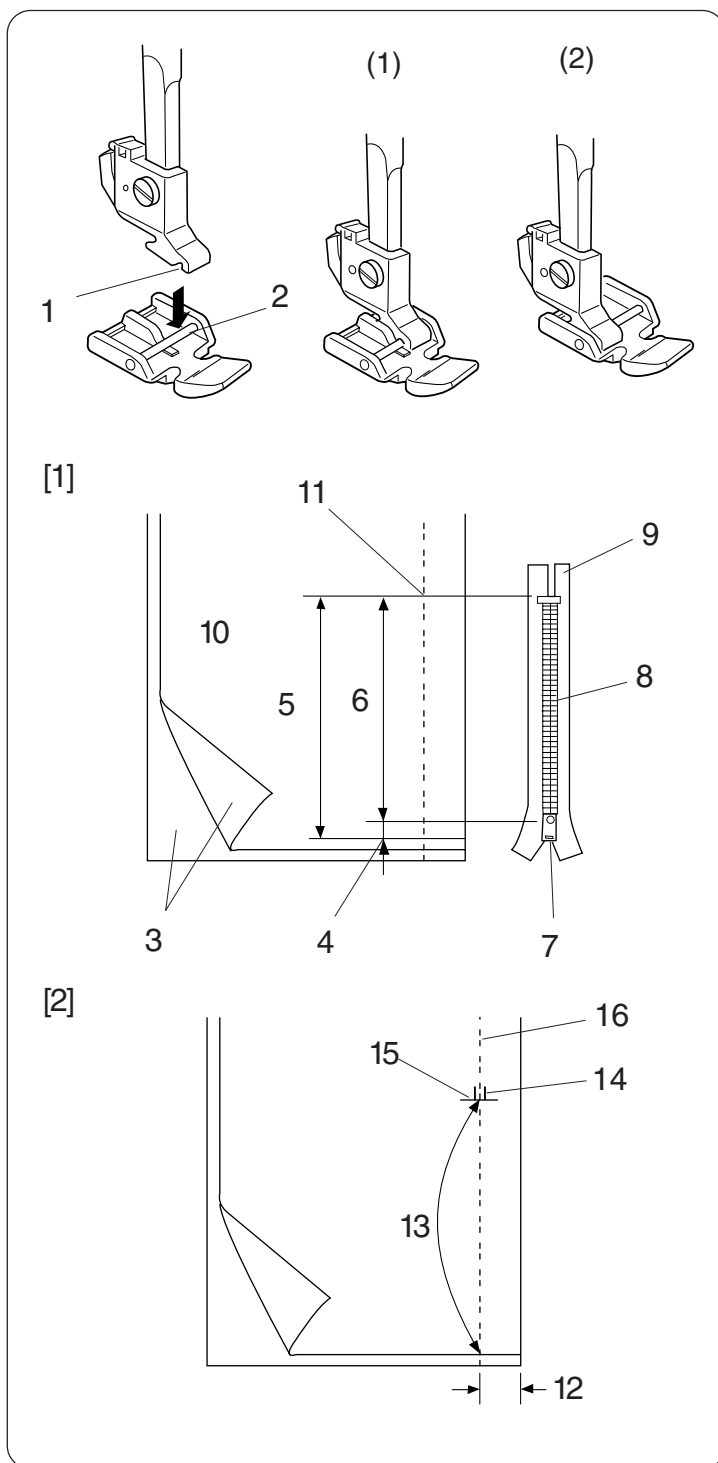
[3] Снимите ткань с машины и обрежьте нити. Потяните за левый конец шнура и затяните его. Отрежьте излишек шнура.



## Пришивание молнии

Установки машины

1. Строчка	№2
2. Лапка	Е: Лапка пришивания молнии
3. Натяжение нити	Автоматическое
4. Ширина стежка	0
5. Длина стежка	1.5 ~ 2 (4 для наметки)



## Чтобы пристегнуть лапку для молнии:

- (1) Чтобы пришить левую сторону молнии, пристегните лапку осью на правую сторону.
- (2) Чтобы пришить правую сторону молнии, пристегните лапку осью на левую сторону.

1. Желобок
2. Ось

## Подготовка ткани:

- [1] Добавьте по 1 см к размеру молнии. Это будет размер полного открытия молнии.

3. Лицевая сторона ткани
4. 1 см
5. Размер открытия молнии
6. Размер молнии
7. Замок
8. Зубцы молнии
9. Лента молнии
10. Изнанка
11. Конец раскрытия

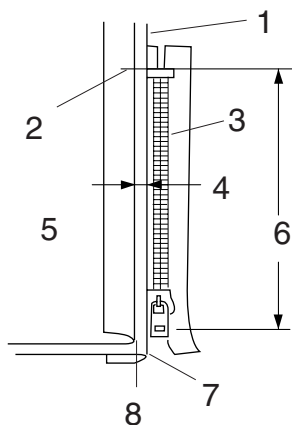
- [2] Сложите вместе лицевые стороны ткани и прошейте до конца раскрытия молнии с припуском в 2 см. Прошейте обратные стежки для закрепления шва. Наметьте вдоль раскрытия молнии с длиной стежка 4 (0.4 см).

12. 2 см
13. Раскрытие молнии (наметка)
14. Обратные стежки
15. Конец раскрытия
16. Шов

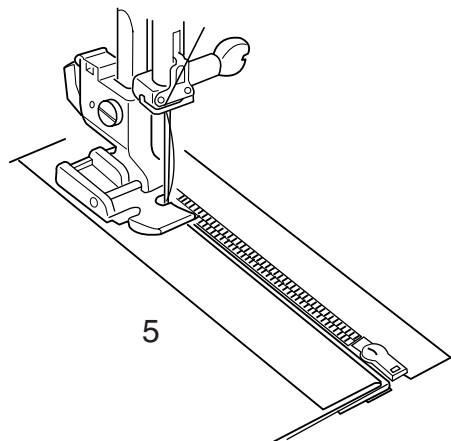
**ПРИМЕЧАНИЕ:** При наметке ослабьте натяжение нити до 1.

## Пришивание

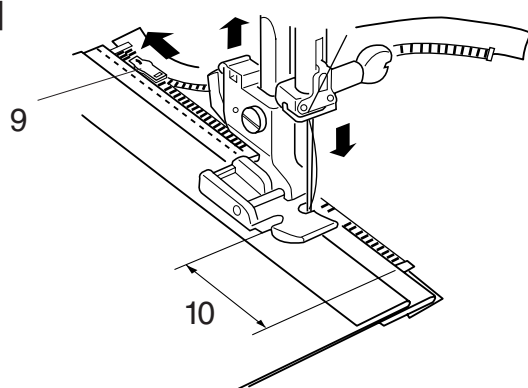
[1]



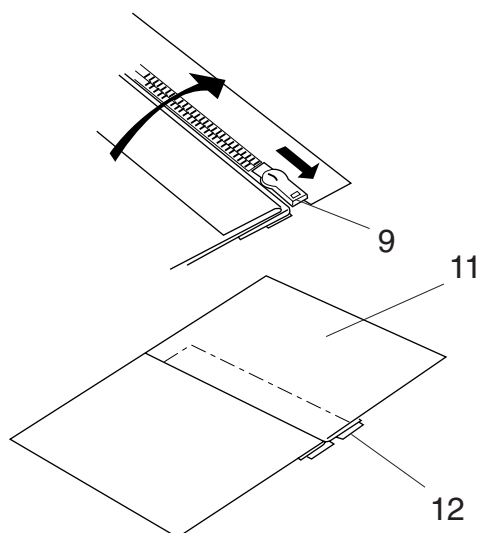
[2]



[3]



[4]



[1] Заложите назад верхние припуски на швы. Отложите назад нижний припуск и сформируйте складку 0,3 см. Расположите зубцы молнии рядом с этой складкой и приколите булавкой.

1. Нижняя ткань
2. Конец раскрытия
3. Замок
4. 0,3 см
5. Изнанка верхней ткани
6. Размер раскрытия
7. Складка
8. Стежки наметки

[2] Пристегните лапку для молнии на правую сторону. Прошейте все слои от конца раскрытия молнии, направляя зубцы молнии вдоль края лапки.

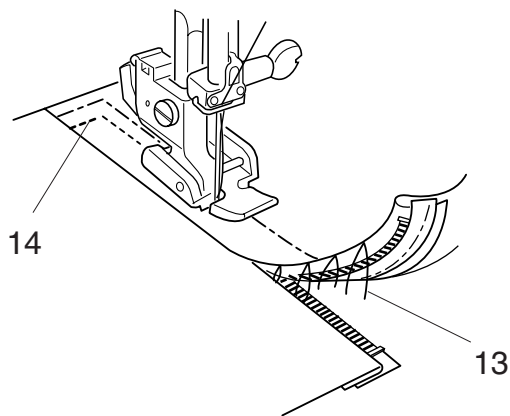
[3] Остановитесь за 5 см до того, как лапка достигнет замка молнии. Опустите иглу в ткань и поднимите лапку. Откройте молнию. Опустите лапку и прошейте остаток шва.

9. Замок
10. 5 см

[4] Закройте молнию и расправьте ткань лицевой стороной вверх. Приметайте раскрытую ткань к ленте молнии.

11. Стежки наметки
12. Лента молнии

[5]

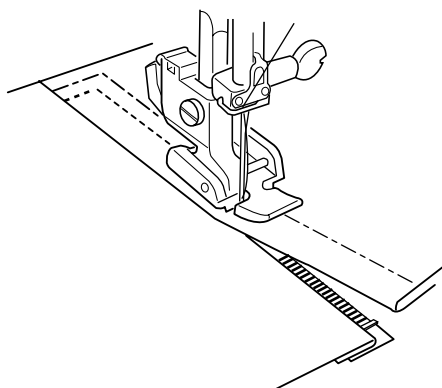


[5] Снимите лапку и снова установите ее на левую сторону. Прошейте сзади стежки поперек конца раскрытия от 0.7 - 1 см. Поверните ткань на 90 градусов и пришейте ленту молнии к изделию. Остановитесь за 5 см до замка молнии. Опустите иглу в ткань и поднимите лапку. Удалите стежки наметки.

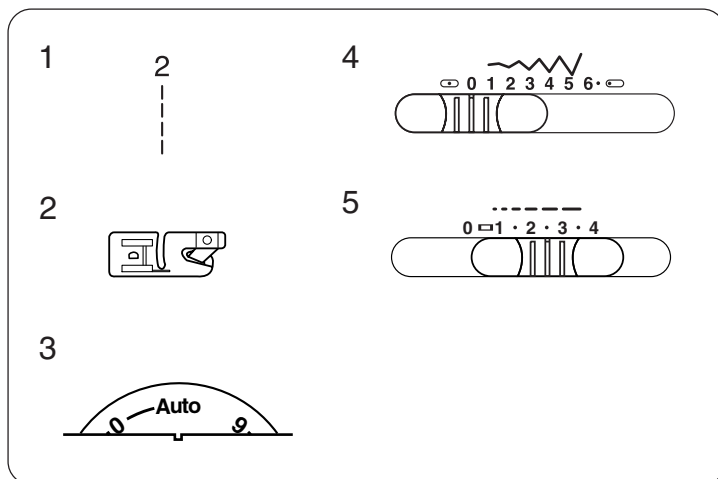
13. Стежки наметки

14. Задние стежки (0.7 - 1 см)

[6]



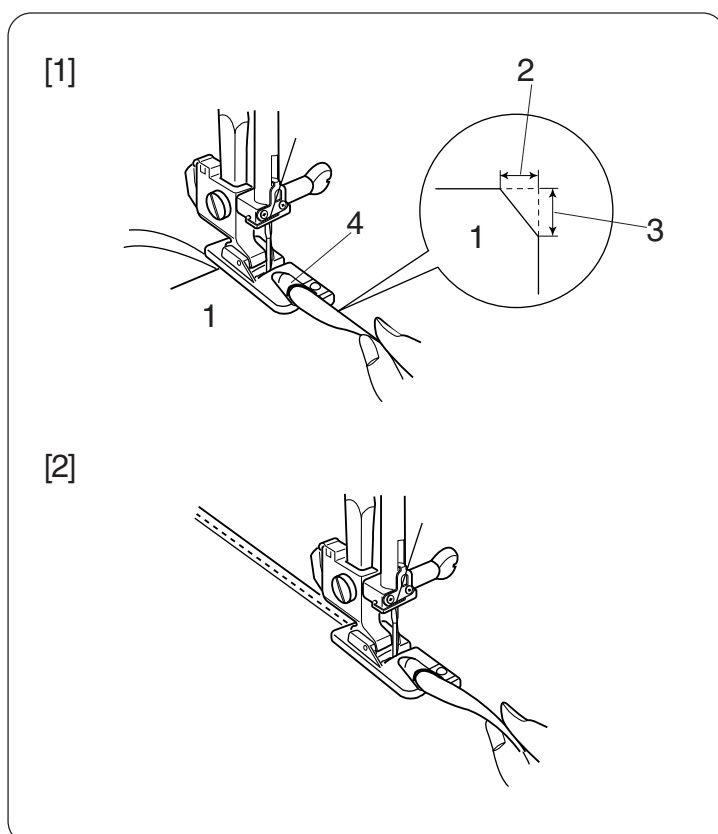
[6] Откройте молнию. Затем опустите лапку и прошейте остаток шва.



## Подрубочный шов

### Установки машины

- |                    |                   |
|--------------------|-------------------|
| 1. Строчка         | №2                |
| 2. Лапка:          | D: Лапка подрубки |
| 3. Натяжение нити: | Авто              |
| 4. Ширина стежка:  | 0                 |
| 5. Длина стежка:   | 1.5 ~ 4           |

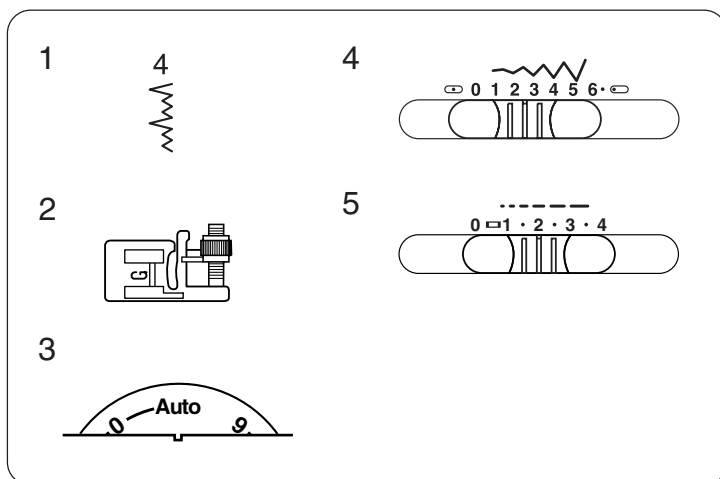


Отрежьте угол ткани 0.5 см на 0.8 см во избежание утолщения шва на углу. Дважды сложите край ткани: 0.3 см в ширину и 6 см в длину.

1. Лицевая сторона ткани
2. 0.5 см
3. 0.8 см
4. Заворот лапки

[1] Расположите ткань, совместив край шва с направителем на лапке. Отведите обе нити назад, опустите иглу и прошейте несколько стежков. Остановите машину, опустите иглу в ткань и поднимите лапку. Заправьте сложенную порцию в заворот лапки.

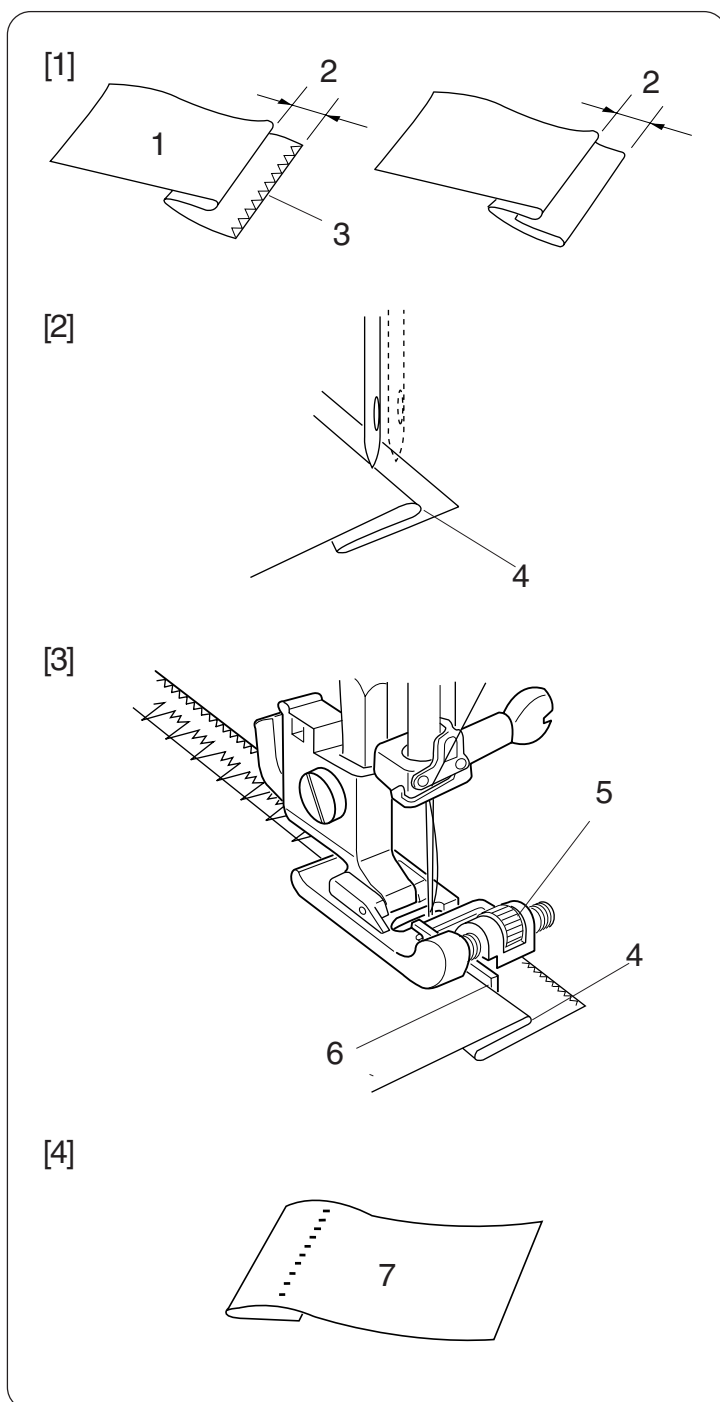
[2] Опустите лапку, шейте, приподнимая край ткани и подавая сложенные порции равномерно.



## Потайная строчка

Установки машины

- |                    |                        |
|--------------------|------------------------|
| 1. Строчка:        | №4                     |
| 2. Лапка:          | G: Лапка потайного шва |
| 3. Натяжение нити: | Авто                   |
| 4. Ширина стежка:  | 2 ~ 3                  |
| 5. Длина стежка:   | 1 ~ 3                  |



[1] Заложите складку на изнаночную сторону с припуском в 0.4 - 0.7 см.

1. Изнаночная сторона ткани
2. 0.4 - 0.7 см
3. Обрабатываемый край

(1) При работе с тяжелыми тканями обрабатываемый край следует сначала оверлочить.

(2) Заложите складку как показано на рисунке для тонких или средних тканей.

[2] Расположите ткань так, чтобы игла только касалась сложенного края в самом левом положении. Опустите прижимную лапку.

4. Сложенный край

[3] Поверните винт направлятеля и отрегулируйте положение направлятеля по отношению к заложеному краю, совместите их. Шейте, направляя сложенный край вдоль направлятеля.

5. Винт направлятеля
6. Направлятель

[4] По окончании шитья расправьте ткань.

**ПРИМЕЧАНИЕ:** Если игла будет проходить далеко налево, стежки будут видны на лицевой стороне.

7. Лицевая сторона

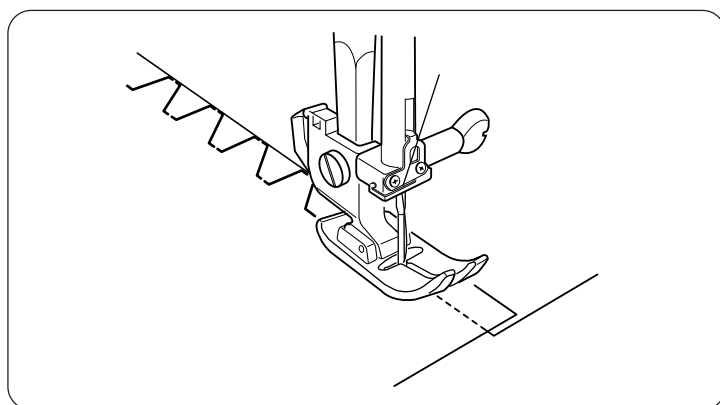
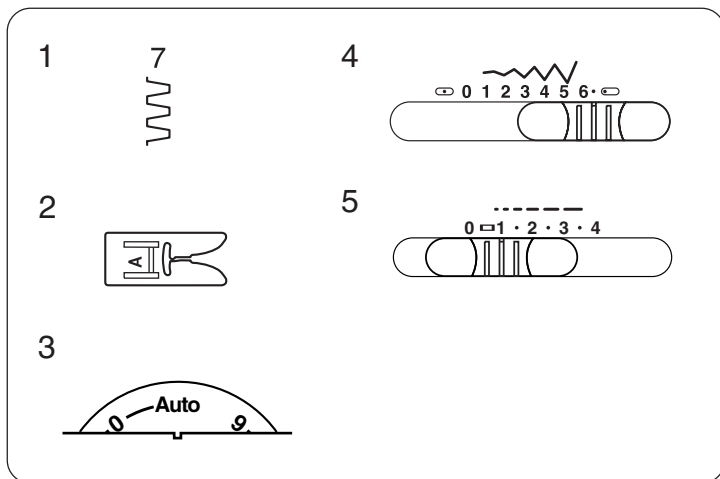


## АППЛИКАЦИИ И ДЕКОРАТИВНЫЕ СТРОЧКИ

### Стежок "коробочка"

Установки машины

- |                   |                 |
|-------------------|-----------------|
| 1. Строчка        | №9              |
| 2. Лапка          | A: Лапка зигзаг |
| 3. Натяжение нити | Авто            |
| 4. Ширина стежка  | 5 ~ 6.5         |
| 5. Длина стежка   | 0.5 ~ 2         |



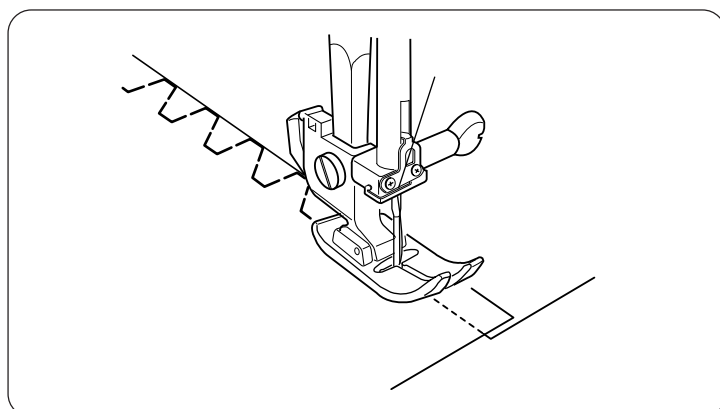
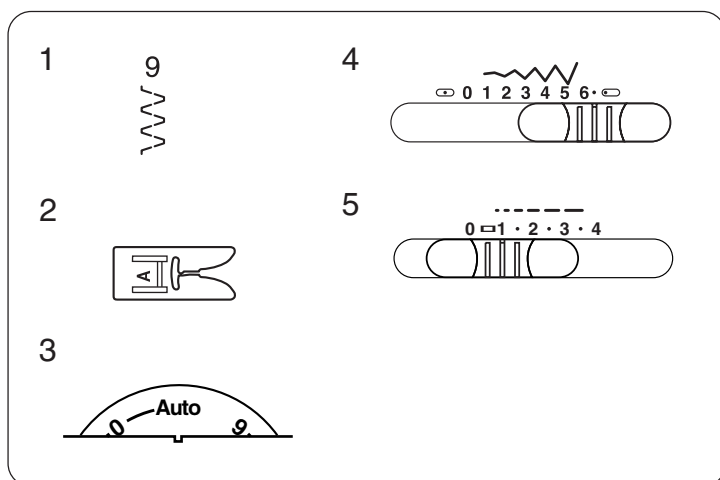
Этот стежок используется для соединения эластичных тканей.

Заложите один необработанный край поверх другого и прошейте оба слоя вместе.

### Стежок "коробочка" из 2 частей

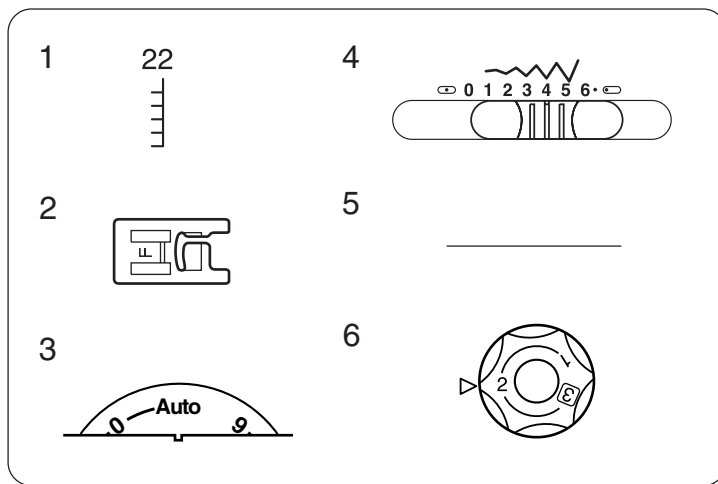
Установки машины

- |                   |                 |
|-------------------|-----------------|
| 1. Строчка        | №9              |
| 2. Лапка          | A: Лапка зигзаг |
| 3. Натяжение нити | Авто            |
| 4. Ширина стежка  | 5 ~ 6.5         |
| 5. Длина стежка   | 0.5 ~ 2         |



Этот стежок используется для соединения эластичных тканей.

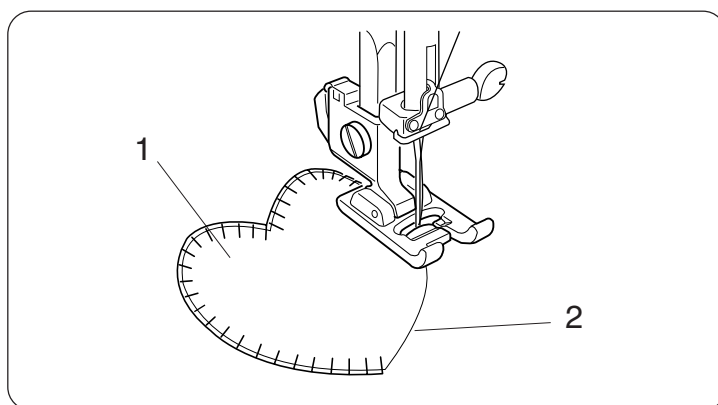
Заложите один необработанный край поверх другого и прошейте оба слоя вместе.



### Аппликация

#### Установки машины

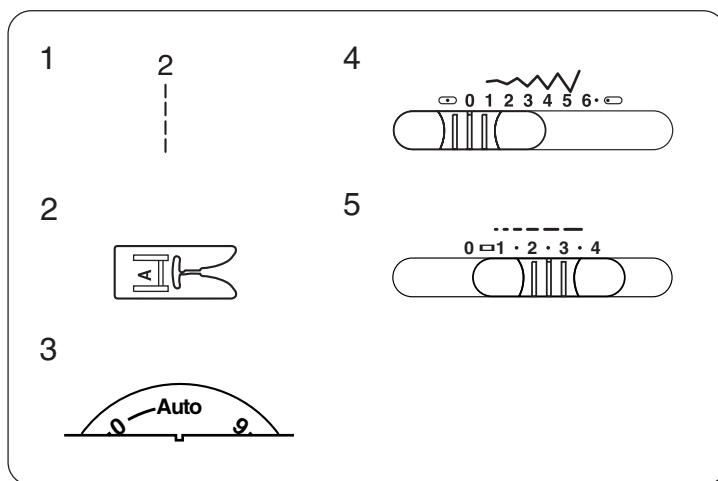
- |                             |                                   |
|-----------------------------|-----------------------------------|
| 1. Строчка                  | №22                               |
| 2. Лапка                    | F: для атласных строчек           |
| 3. Натяжение нити           | Авто                              |
| 4. Ширина стежка            | 3 ~ 5                             |
| 5. Длина стежка             | Любая<br>(можно не устанавливать) |
| 6. Регулятор давления лапки | 2                                 |



Наметайте или приклейте аппликацию на ткань. Шейте вокруг аппликации так, чтобы стежки ложились по внешнему краю аппликации. При шитье углов опускайте иглу в ткань, поднимайте лапку и поворачивайте ткань вправо или влево.

1. Аппликация
2. Край аппликации

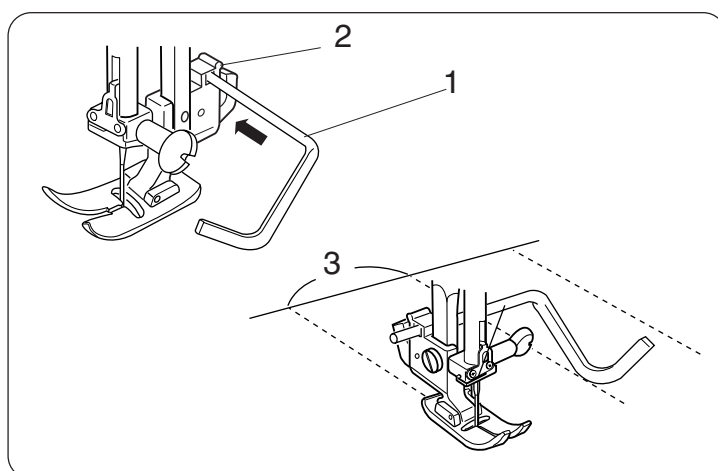
**ПРИМЕЧАНИЕ:** По завершении работ с аппликацией верните транспортер подачи ткани в обычное положение.



### Квилтинг

#### Установки машины

- |                   |                 |
|-------------------|-----------------|
| 1. Строчка        | №2              |
| 2. Лапка          | A: Лапка зигзаг |
| 3. Натяжение нити | Авто            |
| 4. Ширина стежка  | 0 или 6.5       |
| 5. Длина стежка   | 1.5 ~ 4         |



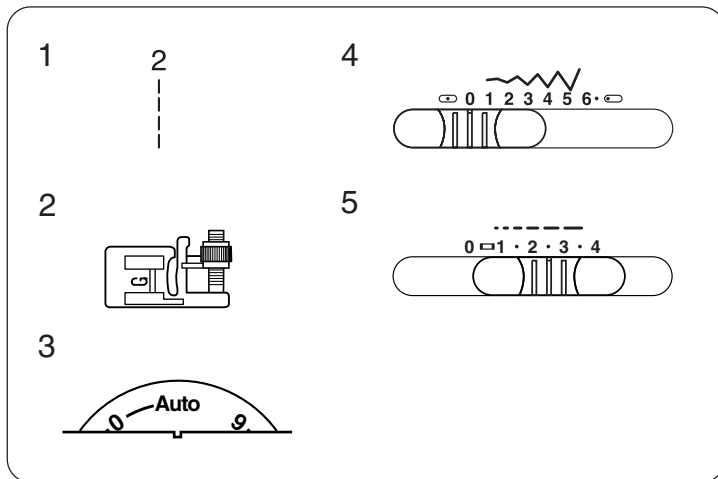
Установите направитель для квилтинга в отверстие с обратной стороны держателя лапки.

Передвиньте направитель для квилтинга в нужное положение.

1. Направитель для квилтинга
2. Отверстие
3. Расстояние между строчками

Чтобы удерживать одинаковое расстояние между строчками, ведите направитель для квилтинга точно по предыдущему шву.

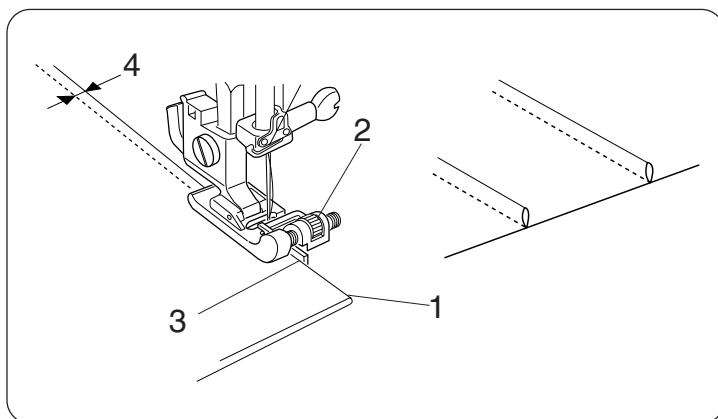
### Узкие складки



#### Установки машины

- |                   |                           |
|-------------------|---------------------------|
| 1. Строчка        | №2                        |
| 2. Лапка          | G: Лапка потайной строчки |
| 3. Натяжение нити | Авто                      |
| 4. Ширина стежка  | 0 или 6                   |
| 5. Длина стежка   | 1.5 ~ 3                   |

Узкие складки используются для отделки лифов блузок, платьев, рубашек и т.д.

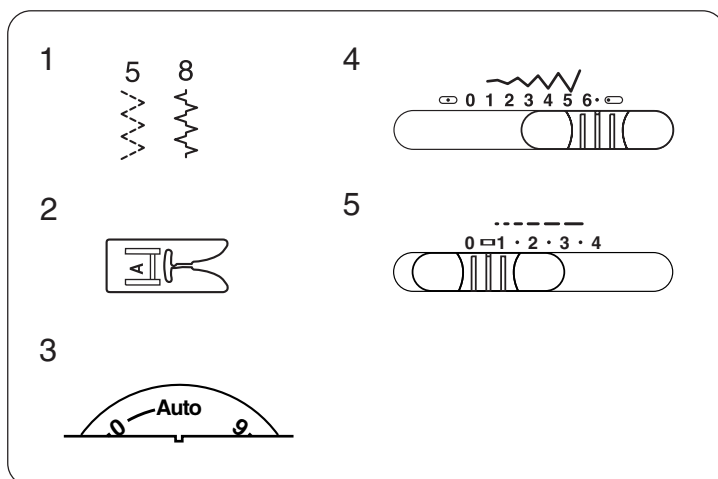


Сложите ткань изнанкой вовнутрь. Расположите ткань так, чтобы игла проникала на 0.1 - 0.2 см от сложенного края, и опустите лапку.

Отверните винт направляющего и передвиньте направляющий ближе к сложенному краю. Прошейте, направляющий должен находиться прямо над сложенным краем. Разверните ткань и заглажьте складки на одну сторону.

1. Сложенный край
2. Винт направляющего
3. Направляющий
4. 0.1 - 0.2 см

### Пэчворк



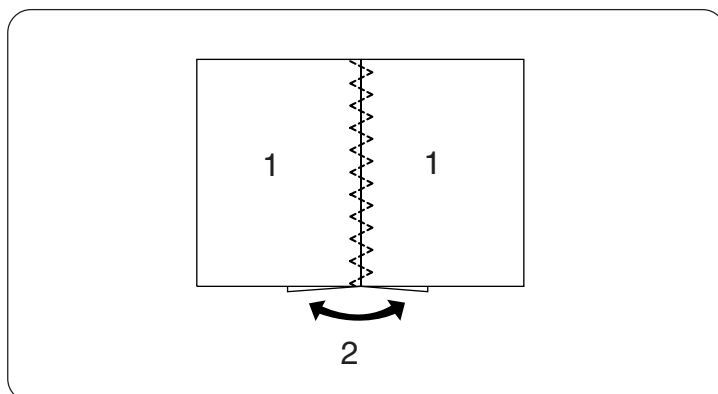
#### Установки машины

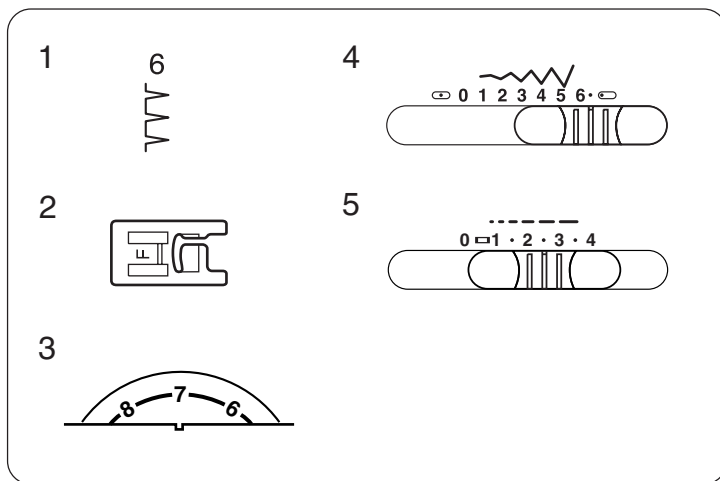
- |                   |                |
|-------------------|----------------|
| 1. Строчка:       | №5, №8         |
| 2. Лапка:         | A: Лапка зизаг |
| 3. Натяжение нити | Авто           |
| 4. Ширина стежка  | 5 ~ 6.5        |
| 5. Длина стежка   | 0.5 ~ 1.5      |

Прошейте два слоя ткани, лицевой стороной вовнутрь.

Разверните ткань и прошейте образец поверх шовной линии по лицевой стороне ткани.

1. Лицевая сторона ткани
2. Развернутый шов

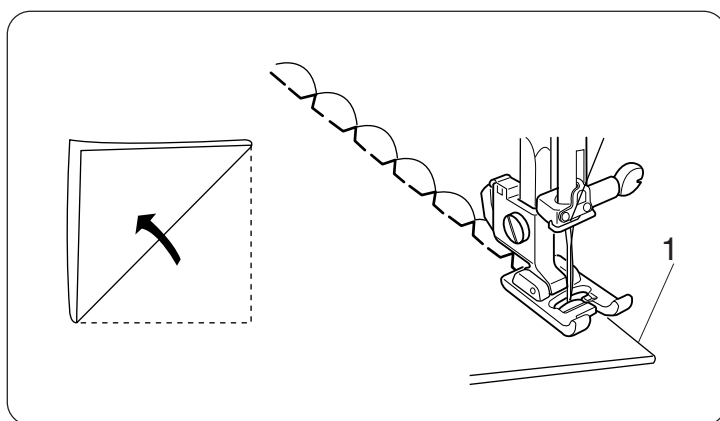




## Шов "ракушка"

Установки машины

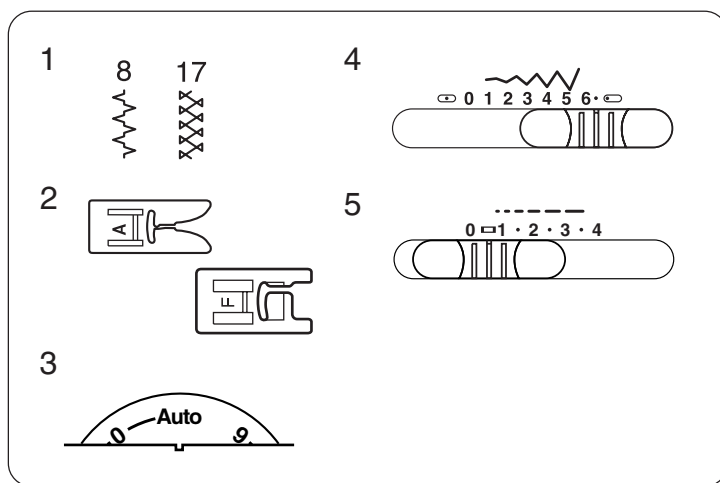
- |                   |                           |
|-------------------|---------------------------|
| 1. Строчка        | №6                        |
| 2. Лапка          | F: Лапка атласных строчек |
| 3. Натяжение нити | 6 ~ 8                     |
| 4. Ширина стежка  | 5 ~ 6.5                   |
| 5. Длина стежка   | 2 ~ 3                     |



Сложите ткань. Шейте по сгибу так, чтобы игла только спадать с правого края, формируя стежок.

Разверните ткань лицевой стороной наверх и прогладьте образцы на одну сторону.

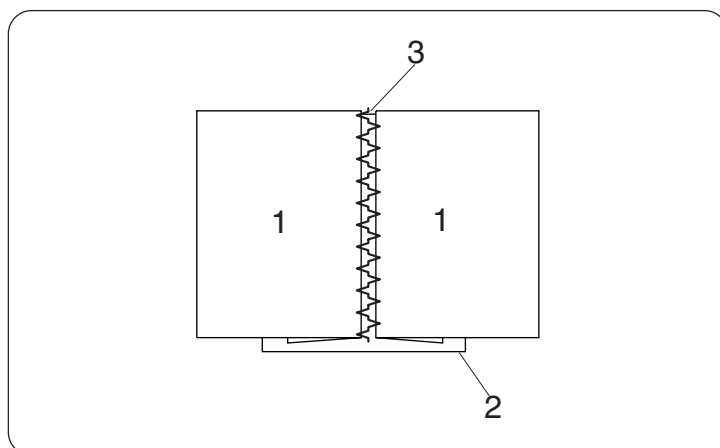
**ПРИМЕЧАНИЕ:** Возможно, потребуется отрегулировать натяжение игольной нити для достижения наилучшего результата.



## Мережка

Установки машины

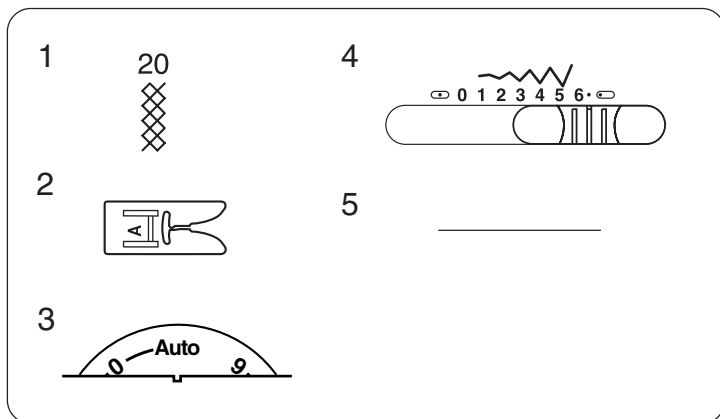
- |                   |   |
|-------------------|---|
| 1. Строчка        | №8, 17  |
| 2. Лапка:         | A: Лапка зигзаг или F: Лапка атласных строчек |
| 3. Натяжение нити | Авто  |
| 4. Ширина стежка  | 5 ~ 6.5                                       |
| 5. Длина стежка   | 0.5 ~ 1.5                                     |
|                   | (для образца №8)                              |
|                   | Любая   |
|                   | (для образца №17)                             |



1. Заложите по складке в 1.5 см у каждого края ткани и прогладьте. Приколите булавкой два края на бумагу на расстоянии 0.3 см друг от друга.
2. Прошейте медленно, направляя ткань так, чтобы игла только захватывала края складок с каждой стороны.
3. По окончании удалите бумажную подкладку.

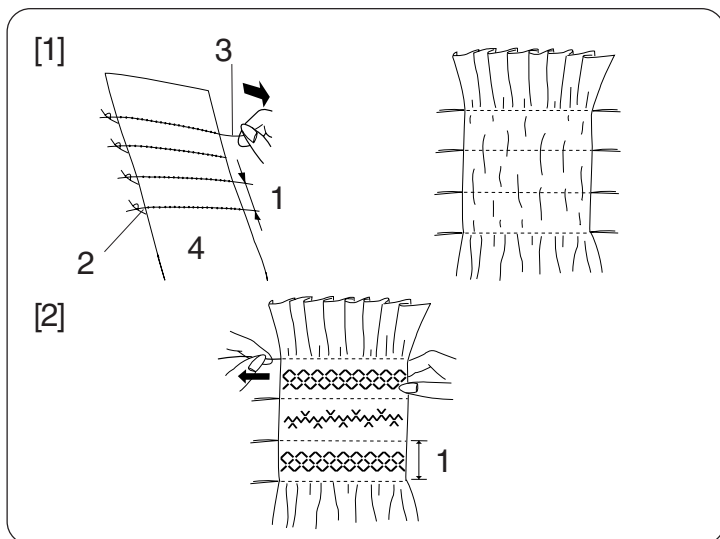
1. Лицевая сторона ткани
2. Бумажная подкладка
3. Расстояние (0.3 см)

## Сборки



### Установки машины

- |                   |                                  |
|-------------------|----------------------------------|
| 1. Строчка        | №20                              |
| 2. Лапка          | A: Лапка зигзаг                  |
| 3. Натяжение нити | Авто                             |
| 4. Ширина стежка  | 3 ~ 6.5                          |
| 5. Длина стежка   | Любая<br>(можно не регулировать) |



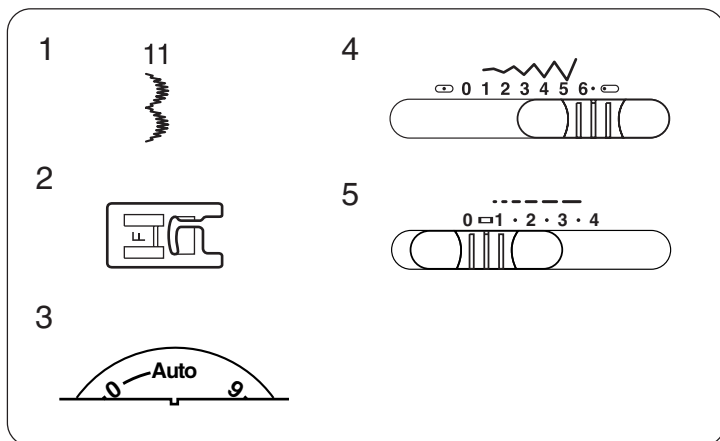
[1] Установите натяжение нити на 1 ~ 3, а длину стежка на 3 ~ 4. Прошейте прямые линии на расстоянии 1 см друг от друга по той области, где предполагаются быть складки.

С одного края свяжите узлом игольную и шпульную нити. Потяните за шпульную нить и равномерно распределите сборки.

1. 1 см
2. Узел
3. Шпульная нить
4. Изнаночная сторона ткани

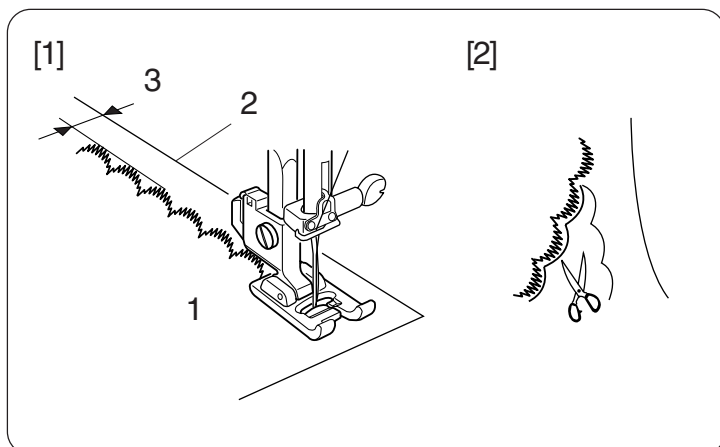
[2] Прошейте линии декоративных строчек между прямыми стежками. Вытяните присбаривающие нити стежков.

## Фестоны



### Установки машины

- |                   |                           |
|-------------------|---------------------------|
| 1. Строчка        | №11                       |
| 2. Лапка          | F: Лапка атласных стежков |
| 3. Натяжение нити | Авто                      |
| 4. Ширина стежка  | 3 ~ 6.5                   |
| 5. Длина стежка   | 0.5 ~ 1                   |

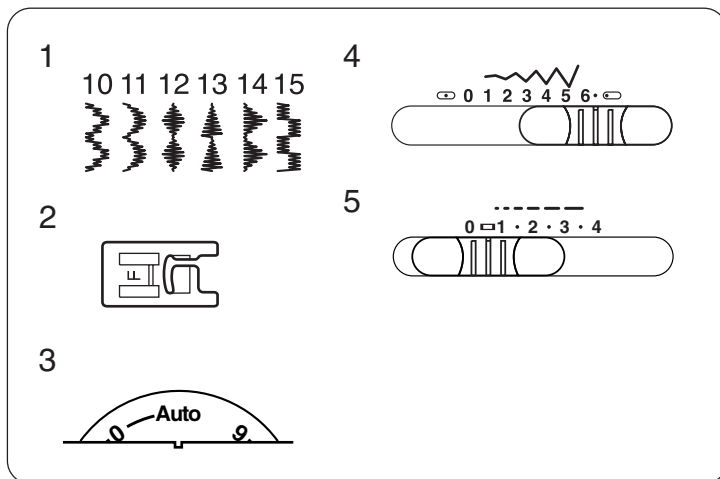


[1] Шейте вдоль необработанного края ткани, оставляя припуск 1 см.

[2] Близко к стежкам отрежьте лишнюю ткань. Будьте осторожны, не разрежьте стежки.

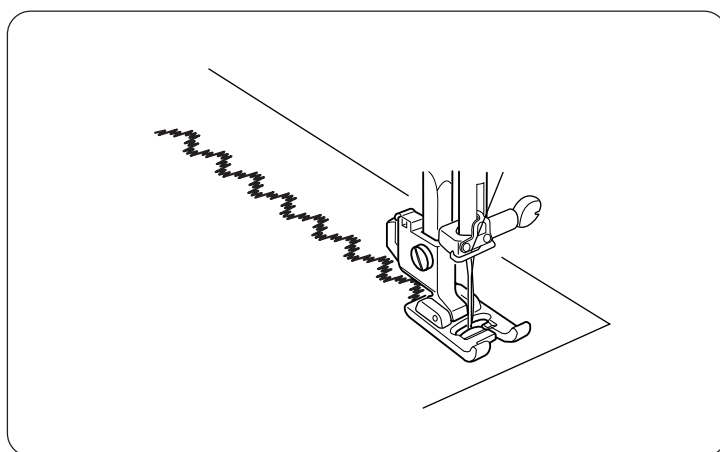
1. Лицевая сторона ткани
2. Необработанный край
3. 1 см

## Декоративные атласные стежки



Установки машины

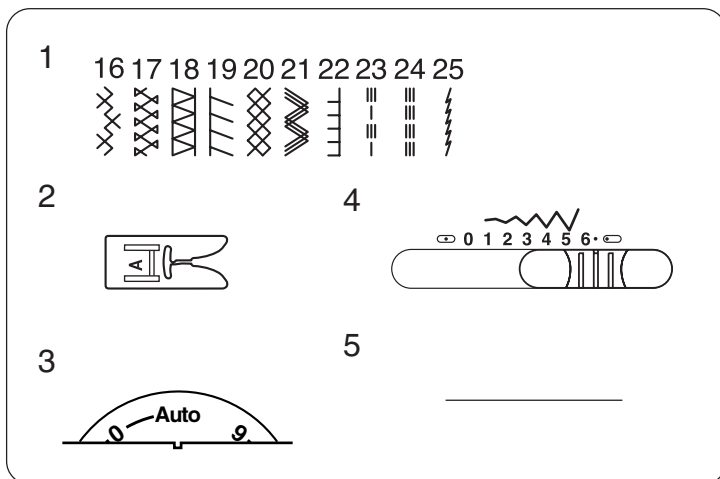
- |                   |                              |
|-------------------|------------------------------|
| 1. Строчка        | №10-15                       |
| 2. Лапка:         | F: Лапка атласных<br>стежков |
| 3. Натяжение нити | Авто                         |
| 4. Ширина стежка  | 3 ~ 6.5                      |
| 5. Длина стежка   | 0.5 ~ 1                      |



Сделайте пробную строчку на реальном кусочке материала и для достижения наилучших результатов отрегулируйте по желанию плотность стежков.

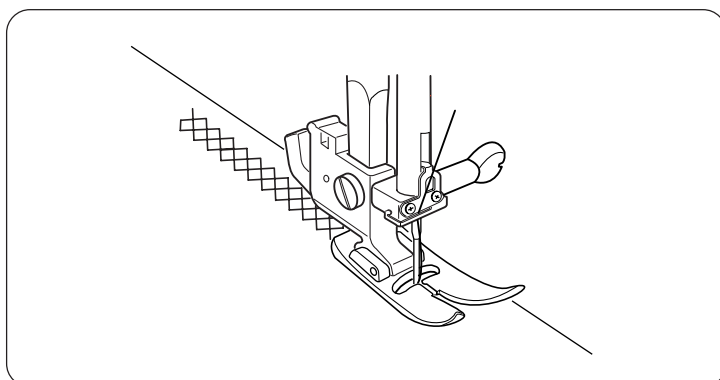
**ПРИМЕЧАНИЕ:** При работе с тонкими тканями и тканями стреч используйте стабилизатор или бумагу на изнаночной стороне ткани, чтобы стежки не морщились.

## Декоративные стежки стреч



Установки машины

- |                   |   |
|-------------------|---|
| 1. Строчка        | №16-25  |
| 2. Лапка          | A: Лапка зигзаг                                 |
| 3. Натяжение нити | Авто  |
| 4. Ширина стежка: | 3 ~ 6.5<br>(0 или 6.5 для<br>образцов №23, №24) |
| 5. Длина стежка:  | Любая<br>(можно<br>не регулировать)             |



Ткань при шитье стежков стреч двигается вперед и назад, поэтому внимательно направляйте ткань, чтобы сохранить направление шва.

**ПРИМЕЧАНИЕ:** Если стежки на одной и той же ткани получаются неровные, отрегулируйте их при помощи балансировки стежков стреч (см. стр. 38).

## Регулировка баланса стежков стреч

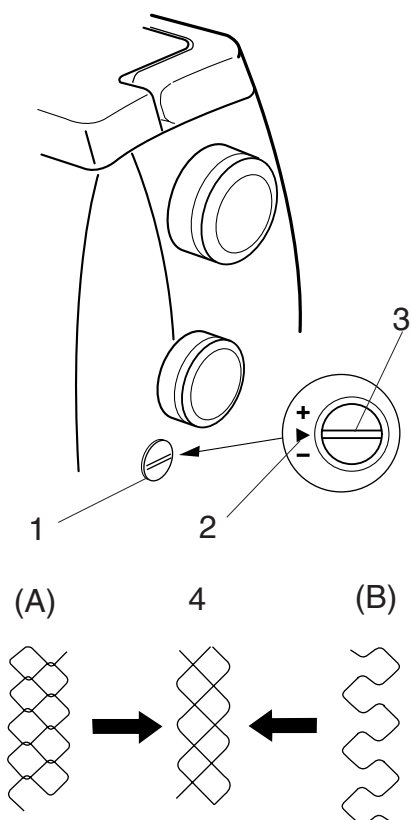
Вид стежков стреч на ткани может меняться в зависимости от условий, таких как скорость шитья, тип ткани, количество слоев и т.д. Всегда проводите тест на кусочке ткани, которую Вы хотите использовать.

(А) Если стежки сжаты, поверните реле баланса в направлении "+".

(В) Если стежки растянуты, поверните реле баланса в направлении "-".

**ПРИМЕЧАНИЕ:** При обычном шитье устанавливайте реле в нейтральное положение, т.е. желобок реле совпадает со стандартной установочной отметкой.

1. Регулятор баланса стежков стреч
2. Стандартная установочная отметка
3. Желобок
4. Правильная форма



## УХОД ЗА МАШИНОЙ

### Замена лампочки

**ВНИМАНИЕ:** Перед заменой лампочки отключите питание. Лампочка может быть ГОРЯЧЕЙ, подождите, пока она остынет.

#### Чтобы снять лампочку:

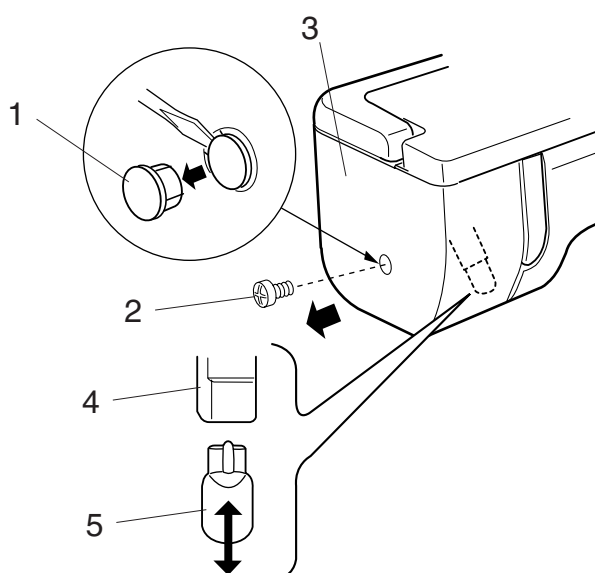
Снимите колпачок и винт. Снимите переднюю панель. Вытащите лампочку из цоколя.

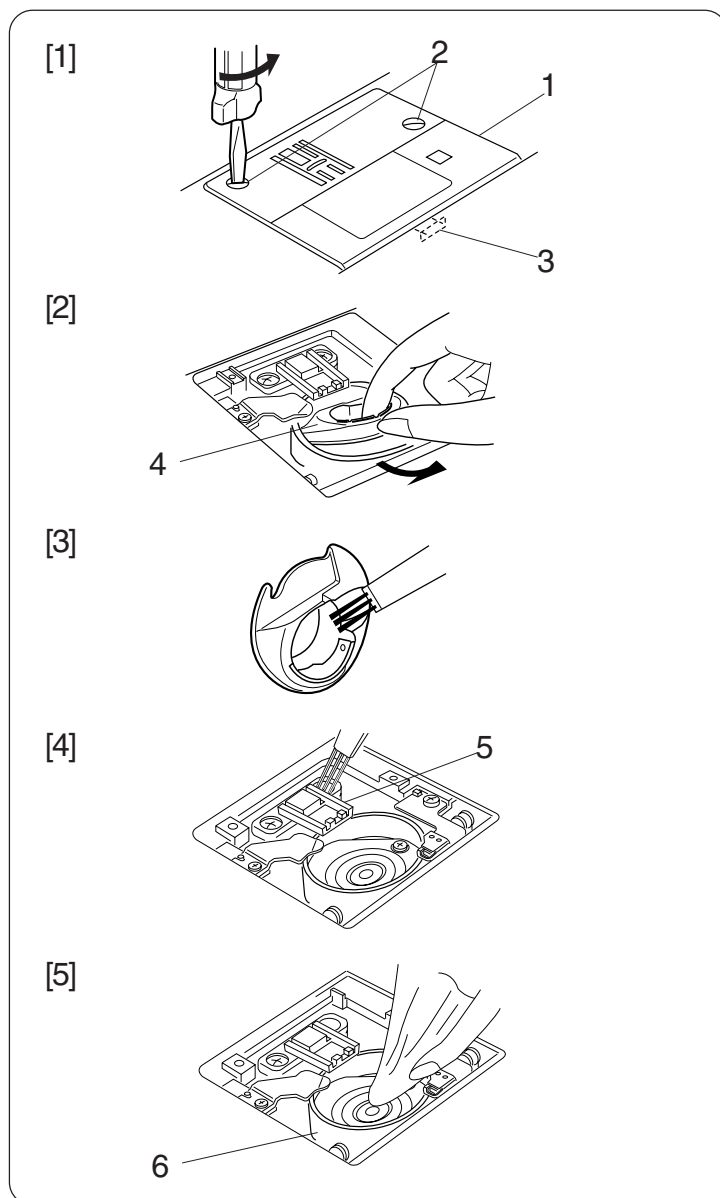
#### Чтобы установить новую лампочку:

Вставьте лампочку в цоколь. Установите переднюю панель с винтом и наденьте колпачок.

1. Колпачок
2. Установочный винт
3. Передняя панель
4. Цоколь лампочки
5. Лампочка

**ПРИМЕЧАНИЕ:** Заменяйте лампочку такого же типа на 12 В, 5 Ватт. При заказе новой лампочки обращайтесь на ее номер 000026002.





## Чистка челночного отсека и тканенаправителей; Замена шпуледержателя и игольной пластины

**ВНИМАНИЕ:** Поднимите прижимную лапку и иглу, затем отключите питание машины. НЕ разбирайте машину кроме случаев, описанных в этом разделе.

[1] Удалите иглу и прижимную лапку. Снимите два винта, надавите на кнопку и вытащите игольную пластину.

1. Игольная пластина
2. Установочный винт
3. Кнопка

[2] Выньте шпульку и шпуледержатель.

4. Шпуледержатель

[3] Щеточкой от пыли и мягкой тряпкой вычистите шпуледержатель.

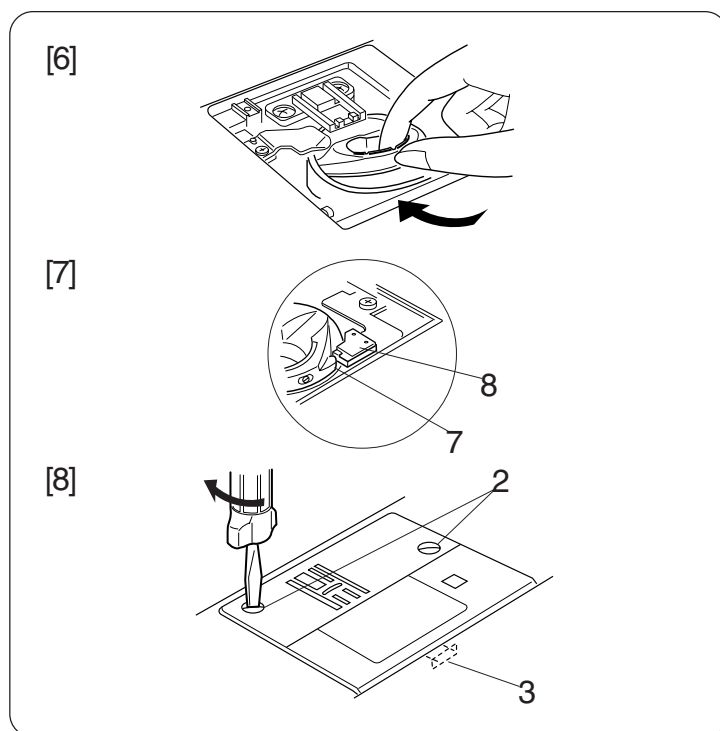
[4] Протрите пыль и остатки ниток на тканенаправителях. Щеточкой почистите челночный механизм.

5. Тканенаправитель

[5] Сухой тряпкой протрите челночный механизм.

6. Челночный механизм

**ПРИМЕЧАНИЕ:** Можно использовать пылесос.



[6] Вставьте шпуледержатель.

[7] Совместите кнопку рядом со стопором в челночном механизме.

7. Кнопка
8. Стопор

[8] Вставьте шпульку и установите игольную пластину, чтобы отверстия совпадали со штифтами.

**ПРИМЕЧАНИЕ:** После чистки машины не забудьте вставить иглу и пристегнуть прижимную лапку.



## Устранение неисправностей

Неисправность	Вероятная причина	Примечание
Рвется верхняя нить	Верхняя нить неверно заправлена. Верхняя нить слишком сильно натянута. Погнута или затуплена игла. Неправильно установлена игла. До начала шитья обе нити не были отведены под лапку. По окончании шитья нити не были отведены назад. Номера нити и иглы не соответствуют друг другу.	См. стр.12 См. стр.8 См. стр.9 См. стр.9 См. стр.17 См. стр.17 См. стр.9
Рвется нижняя нить	Нижняя нить неверно заправлена. Засорился шпульный колпачок. Повреждена шпулька, затруднено ее вращение.	См. стр.11 См. стр.39 Смените шпульку
Ломается игла	Игла неверно установлена. Ослаб винт игольного стержня. По окончании шитья нити не были отведены назад. Игла слишком тонкая для обрабатываемой ткани.	См. стр.9 См. стр.9 См. стр.17 См. стр.9
Пропускаются стежки	Неверно установлена игла, затуплена или погнута. Игла и/или нить не подходят для обрабатываемой ткани. При работе с синтетическими, очень тонкими и тканями стреч не использована игла с голубым наконечником. Игольная нить неверно заправлена. Используются иглы низкого качества.	См. стр.9 См. стр.9  См. стр.9 См. стр.12 Смените иглу
Волнистая строчка	Натяжение игольной нити слишком велико. Игольная нить неверно заправлена. Игла слишком толстая для обрабатываемой ткани. Большая длина стежков.  Неадекватное давление лапки.	См. стр.8 См. стр.11-12 См. стр.9 Сделайте стежки короче См. тр.7 Используйте стабилизатор
Ткань подается неравномерно	В тканенаправителе накопилась грязь. Слишком короткие стежки.  Тканенаправитель не поднимается после его отключения.	См. стр.39 Сделайте стежки длиннее См. стр.7
На шве создаются петли	Слабое натяжение верхней нити. Номера нити и иглы не соответствуют друг другу.	См. стр.8 См. стр.9
Двигаются слои ткани	Неадекватное давление лапки.	См. стр.7
Машина не работает	Машина не подключена к розетке. В шпульном отсеке накопилась грязь. Шпиндель намотки шпульки не отведен влево после намотки. (Машина в режиме намотки)	См. стр.5 См. стр.39  См. стр.10
Петля создается неправильно	Плотность стежков не соответствует обрабатываемой ткани. Подходящий прокладочный материал на использовался при шитье стреч или синтетических тканей.	См. стр.25  См. стр.23
Машина работает шумно	В челночный механизм попала нить. В шпупедержателе или челноке накопилась грязь.	См. стр.39 См. стр.39

## ВАЖНЫЕ ИНСТРУКЦИИ ПО БЕЗОПАСНОСТИ

Ваша швейная машина разработана и сконструирована только для ДОМАШНЕГО ИСПОЛЬЗОВАНИЯ.

Перед началом работы прочитайте все инструкции по пользованию.

**ОПАСНО** - Во избежание риска удара электрическим током:

1. Никогда не оставляйте включенную в сеть машину без присмотра. Всегда отключайте прибор от сети сразу же после работы и перед началом чистки.
2. Всегда отключайте от сети при замене лампочки. Вставляйте лампочку такого же типа на 12В, 5 Ватт.

**ВНИМАНИЕ** - Во избежание ожогов, пожара, удара электрическим током или нанесения повреждений пользователю:

1. Не позволяйте играть с машиной. Будьте внимательны при работе, если в помещении находятся дети.  
Используйте прибор только по его прямому назначению, описанному в этой инструкции.  
Используйте приспособления, только рекомендуемые производителем и описанные в инструкции.
2. Не используйте машину, если у нее поврежденный шнур или вилка, в случае, если она падала, была повреждена, попала в воду или работает неправильно. Отнесите машину к ближайшему авторизованному дилеру для ремонта или наладки.
4. Машина должна работать только с открытыми вентиляционными отверстиями. Периодически чистите вентиляционные области машины и ножную педаль от пыли, грязи и остатков материи.
5. Ничего не кидайте и не вставляйте в вентиляционные отверстия.
6. Работайте на машине только в помещении.
7. Не работайте в помещении, где распылялись аэрозоли или использовался кислород.
8. Чтобы отключить питание, поставьте все выключатели в положение ВЫКЛ. ("0").  
Затем вытащите вилку из розетки.
9. Не тяните вилку из розетки за шнур, берите вилку за корпус.
10. Будьте осторожны при работе с движущимися частями машины. Особое внимание уделяйте рабочей области вокруг иглы.
11. Используйте только надлежащую игольную пластину. Из-за неправильной пластины может сломаться игла.
12. Не используйте гнутые иглы.
13. Не тяните и не толкайте ткань при шитье, может сломаться игла.
14. Всегда ставьте выключатель на "0" при регулировке или замене деталей в области работы иглы: заправке нити в иглу, смене иглы, заправке нижней нити, смене прижимной лапки и т.д.
15. Всегда отключайте машину от электрической розетки при проведении профилактических работ, снятии панелей и других процедур, описанных в этой инструкции.

**СОХРАНЯЙТЕ ЭТИ ИНСТРУКЦИИ**

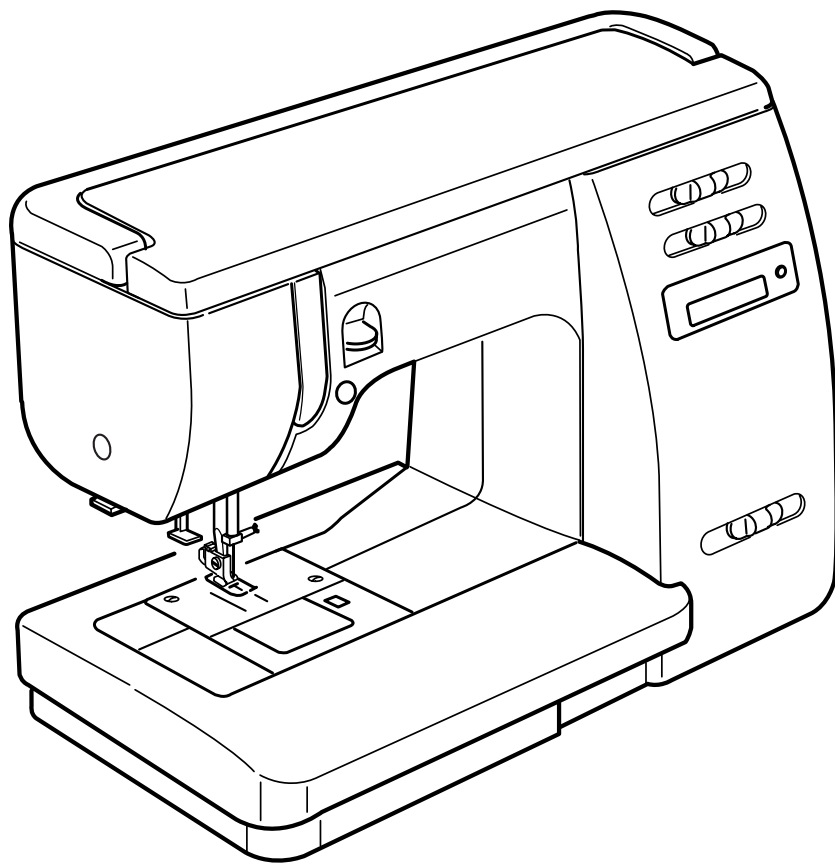
**Компания „Крунг“**

тел./факс: (495) 989-22-97 [www.krung.ru](http://www.krung.ru)

Компания „Крунг“

тел./факс: (495) 989-22-97 [www.krung.ru](http://www.krung.ru)

# ИНСТРУКЦИЯ ПО ЭКСПЛУАТАЦИИ



**6125**

*Quilter's Companion*



По вопросам приобретения или с целью консультации  
вы можете обращаться по телефону: (495) 989-22-97  
или по e-mail: [info@krung.ru](mailto:info@krung.ru)

Также предлагаем вам посетить  
наш информационный сайт  
[www.krung.ru](http://www.krung.ru)