

# Инструкция по эксплуатации ГЛАДИЛЬНАЯ СИСТЕМА FOREVER



Bieffe Srl Via Costa Fagnano, 3 61122 Pesaro  
Tel. 0039 0721 281857 Fax 0039 0721 281880  
[www.bieffeitalia.it](http://www.bieffeitalia.it) [info@bieffeitalia.it](mailto:info@bieffeitalia.it)

На протяжении более 20 лет производим парогенераторы и гладильные системы.  
Мы применяем наши знания и опыт в разных направлениях:  
швейная промышленность, клининг, автомойка и др.

Лучано Фаринелли



Декларация соответствия

*Данные, описания и иллюстрации не являются обязательными. Bieffe оставляет за собой право вносить любые изменения, которые сочтет необходимыми без предварительного уведомления. Апрель 2015*



cod.BF200



*MADE IN ITALY. BIEFFE производит всю продукцию в Пезаро с компонентов, производимых в Италии и полностью перерабатываемых материалов*

FOREVER.

BIEFFE,

( )

( , , )

1.

2.

16 .

3.

4.

5.

6.

7.

8.

9.

10.

11.

12.

13.

14.

220-240 ,

( . . )

BIEFFE  
«

2002/96 /

(WEEE).

2002/96/EC

(WEEE)



BF200	
/	230 /60
	2,8
	900+900
	3
	700
	150
	150
	850

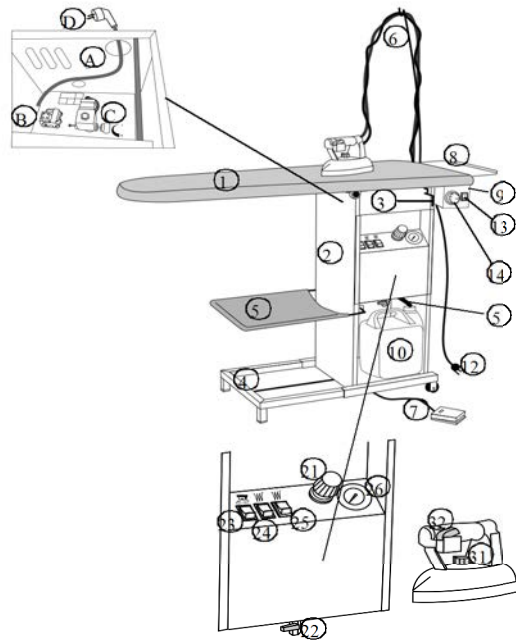
**Bieffe** CE

Mod. Forever Cod. BF200	
Power Alimentazione	230 V - 60 Hz
Board Power Potenza tavolo	700 W
Vacuum and blowing Aspirazione e sfiatatura	150 + 150 W
Boiler Caldaia	2,8 LT
Boiler Power Potenza caldaia	900 + 900 W
Iron power Potenza elettroferro	850 W

N. Made in Italy



# УСТРОЙСТВО ГЛАДИЛЬНОЙ СИСТЕМЫ



А отверстие для выхода провода	12. Электропровод
В паровой электроклапан	13. Регулятор температуры гладильной доски
С розетка для подключения утюга	14. Выключатель
Д электропровод	21. Предохранительный клапан
1. Гладильная доска	22. Сливной клапан
2. База парогенератора	23. Общий выключатель
3. Крепление гладильной доски к базе	24. Выключатель утюга
4. Передвижная подставка	25. Выключатель нагревательного элемента
5. Полка для одежды	26. Манометр
6. Держатель шланга	31. Регулятор температуры утюга
7. Педаль для управления вакуумным отсосом	32. Кнопка подачи пара
8. Подставка для утюга	
9. Блок управления	
10. Канистра для воды	
11. Шланг для подачи воды в бойлер	

(3). (4) (5). (2)  
 (1)  
 (D) ( ) ( ).  
 (10) (21). (22)  
 ( ) ( ). (11)  
 (23). (24)  
 (25). (31) (26)  
 3,0  
 (13) ( ) 50/70 °.  
 (32).  
 7.  
 (21) (22),