



Данную инструкцию для вас  
предоставила компания **Крунз**

Ваша швейная машина разработана и сконструирована исключительно для домашнего использования. Внимательно изучите всё руководство по эксплуатации перед началом работы на швейной машине.

**ГЛАВНАЯ ОПАСНОСТЬ** - поражение электрическим током, риск которого должен быть сведён к минимуму.

1. Никогда не оставляйте включенную в сеть машину без присмотра. Всегда немедленно выключайте швейную машину из сети после окончания работы или перед обслуживанием (чисткой).
2. Всегда выключайте машину перед заменой лампы. Лампа должна быть аналогичной заменяемой лампе и мощностью 15 ватт.
3. Не прикасайтесь к машине, если в неё попала вода, немедленно отключите её.
4. Никогда не храните машину в местах, где она может быть залита водой (рядом с баком, стоком, и т.п.) или может упасть в воду или иную жидкость, или где может на неё попасть вода.

#### **МЕРЫ ПРЕДОСТОРОЖНОСТИ!**

Для уменьшения риска возгорания, получения ожогов и травм, поражения электрическим током необходимо придерживаться следующих правил:

1. Не используйте машину как игрушку. Будьте особенно внимательны, когда дети находятся рядом.
2. Используйте машину строго по назначению в соответствии с настоящим руководством по эксплуатации. Используйте только те принадлежности, которые рекомендованы заводом-изготовителем в соответствии с настоящим руководством.
3. Строго запрещается приступать к работе при обнаружении повреждённого сетевого шнура или штепсельной вилки, если машина не работает нормально, или повреждена при падении, или контактировала с водой. Отнесите машину в ближайший специализированный магазин или в ближайшую мастерскую сервисного обслуживания для осмотра, ремонта электрических или механических повреждений.
4. Запрещается использовать машину с закрытыми вентиляционными отверстиями. Вентиляционные отверстия машины должны быть открыты для доступа

воздуха, а ножной регулятор скорости не должен засоряться ворсом, пылью, отходами пошивочного материала.

5. Никогда не роняйте машину и не вставляйте в отверстия и открытые полости посторонние предметы.
6. Запрещается использовать машину вне помещений.
7. Запрещается работать в помещении, где используются аэрозоли (спреи) масляные туманы или кислород.
8. Для отключения машины от электрической сети питания установите все ручки управления в положение "OFF" ("0") ("Выключено"), затем вытащите вилку из розетки.
9. Запрещается тянуть вилку из розетки за сетевой шнур, чтобы выключать машину. Для отключения от сети беритесь за штепсельную вилку, а не за шнур.
10. Во время шитья берегите пальцы рук и не прикасайтесь руками к движущимся частям машины. Будьте особенно внимательны вокруг зоны работы иглы.
11. Всегда используйте штатную игольную пластину. Применение нештатной пластины приводит к поломке иглы.
12. Запрещается использовать гнутые иглы.
13. Во время шитья запрещается тянуть или подталкивать ткань, игла может погнуться и сломаться.
14. При выполнении любых работ и регулировок в районе иглы, таких как заправка нитки в иглу, замена иглы, заправка нитки в шпульку, замена лапки и т.д., машина должна быть отключена, т.е. ручки управления должны быть переведены в положение "OFF" ("0") ("Выключено").
15. Всегда отключайте машину от электрической сети при снятии защитных крышек, смазке или при выполнении любых других работ, указанных в инструкции.
16. Перед первым использованием машины, положите под прижимную лапку кусок ненужного материала и поработайте на машине без иглы в течение нескольких минут. Излишек масла впитается в ткань, и вы предотвратите порчу швейного изделия или ткани.

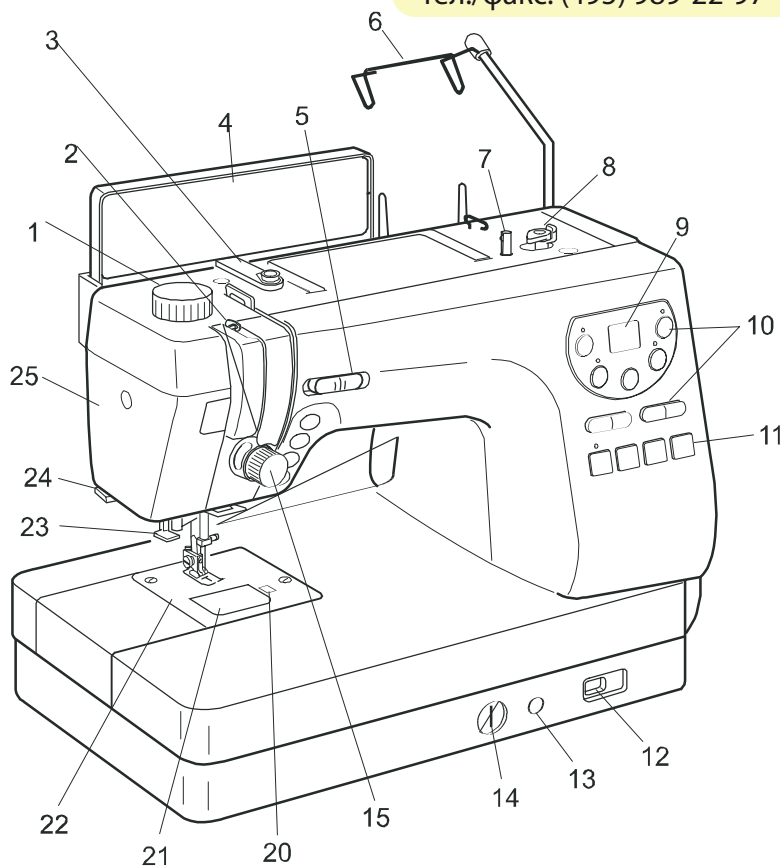
**НЕОБХОДИМО ВСЕГДА СОБЛЮДАТЬ ЭТИ УКАЗАНИЯ ПО ТЕХНИКЕ БЕЗОПАСНОСТИ.**

*Фирма-изготовитель сохраняет за собой право вносить изменения в конструкцию, дизайн и комплектацию машины, не приводящие к ухудшению её потребительских качеств.*

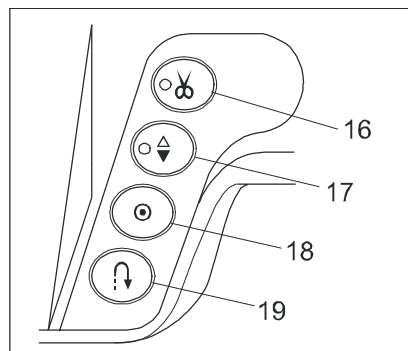
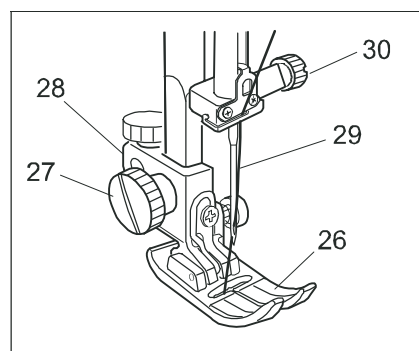
*Такие изменения не влекут за собой обязательств по изменению или улучшению ранее выпущенных машин.*

## ОГЛАВЛЕНИЕ

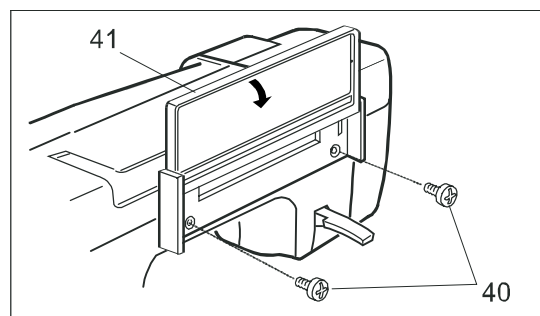
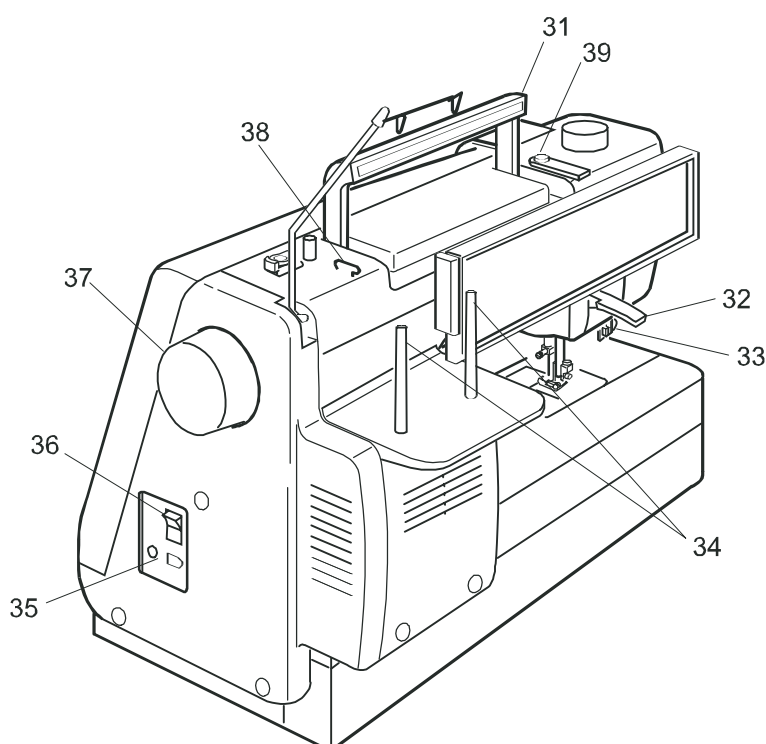
Требования техники безопасности		Сшивание лоскутков	47
<b>ЗНАКОМСТВО С МАШИНОЙ</b>		Лоскутные швы	47
Наименование деталей	3	Линейка для простёгивания	48
Стандартные принадлежности	4	Простёгивание вручную	48
<b>ПОДГОТОВКА К ШИТЬЮ</b>		Шитьё шагающей лапкой	49
Подключение машины к электросети	5	Линейка для простёгивания к шагающей лапке	49
Регулировка скорости шитья	3	Закрепочный шов "звезда"	50
Основные кнопки управления и их значение	6-8	<b>ДЕКОРАТИВНЫЕ ШВЫ</b>	
Подъём и опускание прижимной лапки	9	Комбинирование швов	51
Установка коленного подъёмника лапки	10	Комбинирование швов с автоматическим обрезанием нити	52
Замена прижимной лапки	10	Удлинение	53
Снятие и установка держателя лапки	10	Мережка	54
Типы прижимных лапок и их использование	11	Выполнение оборок	54
Намотка шпульки	12	Аппликации	55
Установка шпульки в челночное устройство	14	Шитьё сдвоенными иглами	56
Заправка машины нитью	15	Редактирование запрограммированных комбинаций строчек	58
Автоматический нитевдеватель	17	Просмотр комбинаций строчек	58
Поднятие нижней (шпульной) нити	18	Стирание запрограммированной строчки	58
Замена игл	19	Вставка строчки в комбинацию строчек	59
Таблица подбора ниток и иголок	19	Запоминание копии запрограммированной комбинации	59
Регулировка натяжения ниток	20	Унифицированная регулировка швов	60
Регулировка давления лапки на ткань	21	Специальная регулировка стежков	61
Регулировка подъёма и опускания гребёнки (двигателя материала)	21	<b>УХОД ЗА МАШИНОЙ И ЕЕ ОБСЛУЖИВАНИЕ</b>	
<b>ОСНОВНОЕ ШИТЬЁ</b>		Исправление строчек с неправильной геометрией	62
Прямая строчка	22	Чистка челночного устройства и двигателя материала	63
Сшивание краёв тонких тканей	22	Замена лампы	64
Окончание шитья	22	Неисправности и предупреждающие сигналы	65
Закрепление конца шва	23	Неисправности и их устранение	67
Использование направляющих линий шва игольной пластины	23		
Использование направителя ткани (тканенаправителя)	23		
Регулировка положения иглы	24		
Регулировка длины стежка	24		
Типы прямых строчек	25		
Смётывание	26		
Зигзагообразная строчка	27		
Регулировка ширины стежка	27		
Регулировка длины стежка	27		
Обмётывание стежками зигзаг	28		
Вшивание молнии	31		
Подрубка кромок	33		
Подгибочный шов	33		
Шитьё потайной строчкой	34		
<b>ВСПОМОГАТЕЛЬНЫЕ ШВЫ</b>			
Выполнение петли	35		
Типы петель	35		
Выполнение петли в два прохода	38		
Петля с каркасной ниткой (шнуром)	38		
Изменение ширины стежка петли	39		
Изменение плотности стежка петли	39		
Автоматическое выполнение петли	40		
Пришивание пуговиц	42		
Штопка	43		
Малая штопка	44		
Регулировка равномерности штопки	44		
Выполнение закрепок	45		
Выполнение коротких закрепок	45		
Регулировка равномерности закрепок	45		
Выполнение ушка	46		
Регулировка размера ушка	46		
<b>ЛОСКУТНАЯ ТЕХНИКА И ВЫСТЁГИВАНИЕ</b>			
Лоскутная техника	47		

**Наименование деталей**

1. Регулятор давления лапки на материал
2. Рычаг нитепритягивателя
3. Пластина-нитенаправитель
4. Информационная панель видов строчек
5. Регулятор скорости шитья
6. Стойка-нитенаправитель (убирающаяся)
7. Шпиндель моталки
8. Стопор моталки
9. Окошко жидкокристаллического дисплея
10. Кнопки функций
11. Кнопки выбора видов строчек
12. Переключатель подъёма и опускания гребёнки (двигателя материала)
13. Гнездо коленоподъёмника
14. Регулятор скорости подачи материала / балансировки петли
15. Регулятор натяжения нити
16. Кнопка нитеобрезателя
17. Кнопка поднятия/опускания иглы
18. Кнопка автозакрепки
19. Кнопка обратной подачи материала
20. Кнопка открытия отсека шпульного колпачка
21. Крышка отсека шпульного колпачка
22. Игольная пластина
23. Нитевдеватель
24. Нитеобрезатель
25. Фронтальная крышка
26. Лапка А: зигзаг
27. Винт крепления держателя лапки



28. Держатель лапки
29. Игла
30. Винт крепления иглы
31. Ручка для переноски машины
32. Рычаг подъёма прижимной лапки
33. Рычаг для автоматического выполнения петли
34. Катушечные стержни
35. Гнездо сетевого шнура
36. Кнопка включателя/выключателя сети
37. Маховик
38. Нитенаправитель
39. Диск регулировки натяжения намотки шпулки

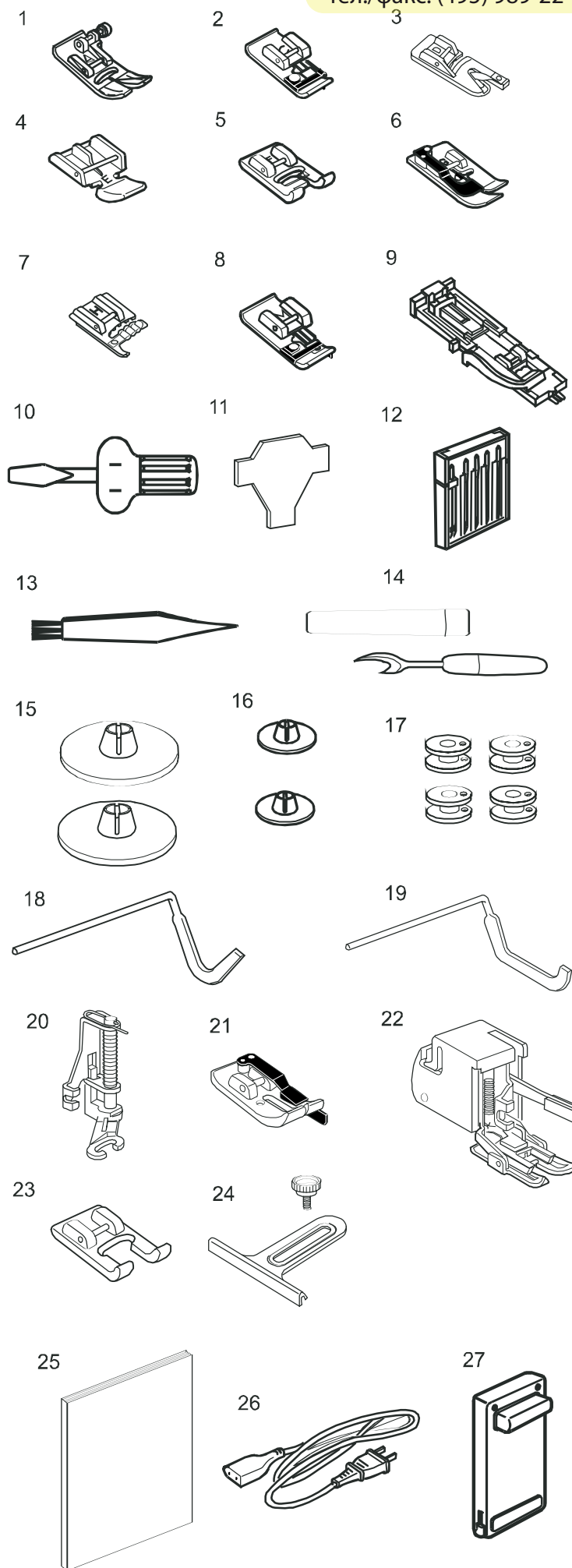
**Установка информационной панели видов строчек**

Информационная панель видов строчек и винты для её установки входят в стандартную комплектацию машины. Для установки панели (позиция 41) на машине закрепите её с помощью двух установочных винтов (40). Затяните винты умеренно крепко с помощью отвёртки.

40. Установочные винты

41. Информационная панель видов строчек

## СТАНДАРТНЫЕ ПРИНАДЛЕЖНОСТИ



1. А: Лапка для шитья "зигзагом" (установлена на машине)
2. С: Краеобмёточная лапка
3. D: Лапка-рубильник
4. E: Лапка для вшивания молнии
5. F: Лапка для вышивания гладью
6. G: Лапка для потайного шва
7. H: Лапка для вшивания шнура
8. M: Краеобмёточная лапка
9. R: Лапка для автоматического выполнения петли
10. Отвёртка (обычная)
11. Отвёртка плоская
12. Комплект игл
13. Щётка-кисточка
14. Нож-вспарыватель петель
15. Фиксатор катушки большой
16. Фиксатор катушки малый
17. Шпульки
18. Направляющая линейка
19. Направляющая линейка для шагающей лапки
20. P-2: Лапка для смётывания / штопки
21. O: Лапка для шва 7 мм
22. Шагающая лапка
23. F-2: Лапка для аппликаций и лоскутной техники
24. Направитель ткани (тканенаправитель)
25. Инструкция по эксплуатации швейной машины "Нью Хоум" NH 8460
26. Шнур питания
27. Педаль ножного регулятора скорости
28. Ящик для принадлежностей
29. Отсек для хранения лапок (имеет буквенную разметку соответствующую буквенному обозначению лапки)
30. Коленоподъёмник

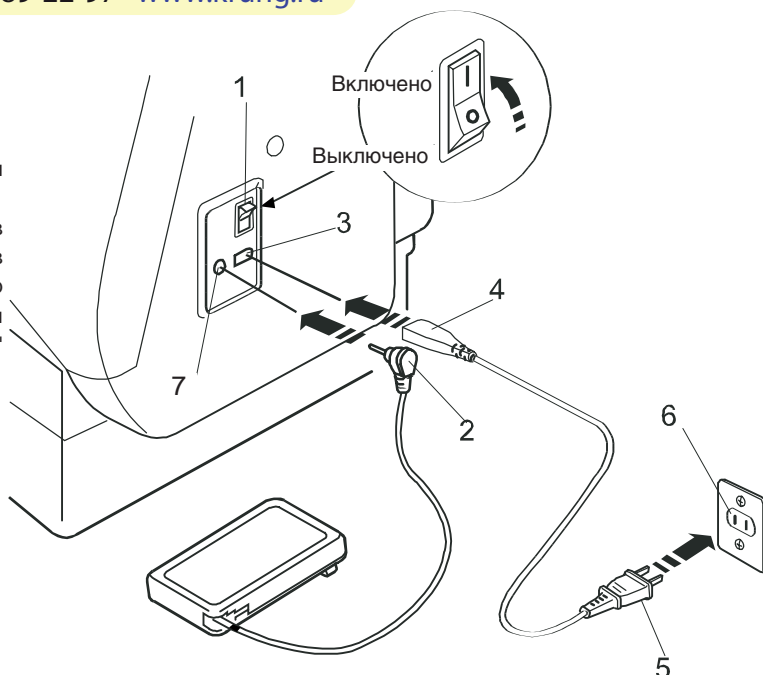
## ПОДГОТОВКА К ШИТЬЮ

### Подключение машины к электросети

Перед включением машины убедитесь, что напряжение и частота электропитания соответствуют параметрам машины.

Вставьте штекер шнура педали регулятора скорости (2) в гнездо машины (7). Затем вставьте вилку сетевого шнура (4) в гнездо электропитания машины (3). Вставьте вилку сетевого шнура (5) в розетку (6). Теперь включите машину переводом кнопки переключателя электропитания (1) в положение "ON" (включено).

1. Переключатель электропитания
2. Штекер шнура педали регулятора скорости
3. Гнездо электропитания машины
4. Штекер сетевого шнура
5. Вилка сетевого шнура
6. Электрическая розетка
7. Гнездо для подключения педали регулятора скорости



#### ВНИМАНИЕ:

Если вы перевели переключатель питания (1) в положение "OFF" (выключено), подождите в течение 5 секунд перед тем, как включить его снова в положение "ON" (включено).

Для Вашей безопасности:

Во время работы постоянно следите за зоной шитья, не прикасайтесь к движущимся частям, таким как: нитеприятыватель, маховик или игловодитель с иглой.

Отключайте машину от электросети переключателем питания и вытаскивайте вилку из розетки сети:

- когда уходите и оставляете машину без присмотра;
- когда устанавливаете на машину или снимаете любые детали;
- при чистке машины.

Запрещается класть любые предметы на педаль ножного регулятора скорости, т.к. машина сразу начнёт работать.

#### ПРИМЕЧАНИЕ:

При подключении машины к электросети на дисплее машины загорится "01", через несколько секунд. Машина готова к работе.

### Регулировка скорости шитья

#### Регулятор скорости шитья на передней панели машины

Вы можете ограничить максимальную скорость шитья регулятором, расположенным на передней панели машины в соответствии с вашими швейными потребностями.

Для увеличения скорости шитья сдвиньте регулятор вправо.  
Для уменьшения скорости шитья сдвиньте регулятор влево.

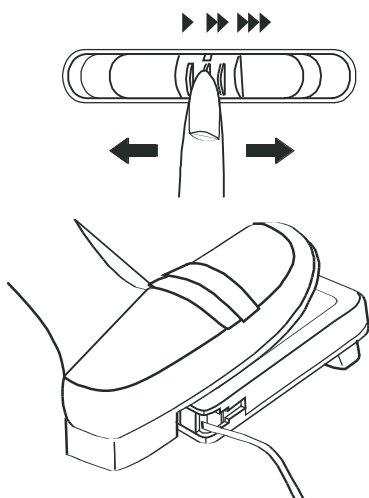
#### Ножной регулятор скорости шитья

Регулировка скорости шитья осуществляется с помощью ножной педали. Чем сильнее нажимать на педаль, тем быстрее будет работать машина.

#### ПРИМЕЧАНИЕ:

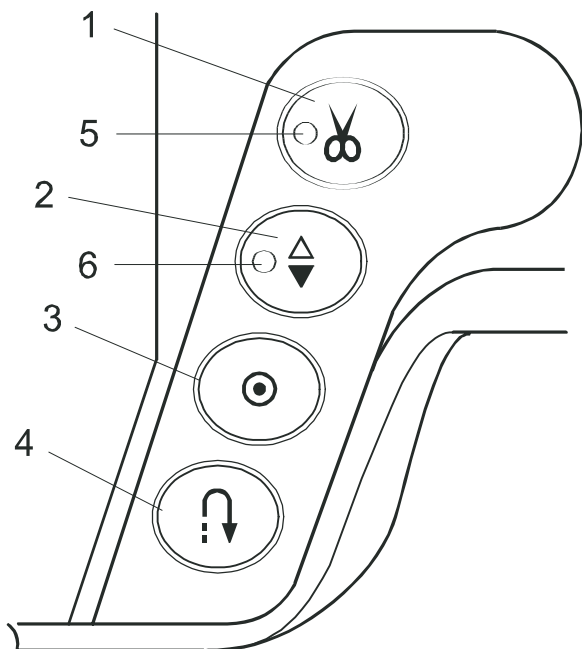
Максимальная скорость шитья на машине обеспечивается при полностью нажатой педали. Оберегайте педаль от попадания внутрь волокон, пыли, ниток и обрезков тканей. Ничего не кладите на педаль регулятора скорости!

Регулятор скорости модели 21371 предназначен для использования на данной швейной машине "New Home 8460".





## ОСНОВНЫЕ КНОПКИ УПРАВЛЕНИЯ И ИХ ЗНАЧЕНИЕ



### 1. Кнопка нитеобрезателя

Нажмите на эту кнопку после окончания шитья. Машина сама обрежет нитки. Сигнал нитеобрезателя мигнёт на дисплее во время обрезания ниток.

5 - светодиод (лампочка) сигнализирующая об обрезании ниток

#### ВНИМАНИЕ:

Автоматическое обрезание ниток работает нормально с нитками размером № 30 или тоньше.

Если при обрезании специальных или толстых ниток нитеобрезатель не очень хорошо обрезает нитки, тогда используйте нитеобрезатель для обрезки нитей на игольной пластине.

Когда начнёте шить следующий шов, потяните игольную нитку так, чтобы она захватила шпульную нить, а потом заправьте нитки под прижимную лапку и заведите их назад за игловодитель.

Регулярно чистите механизм автоматического нитеобрезателя, чтобы избежать сбоя в его работе от накопившихся в нём волокон.

Старайтесь не использовать катушки ниток на бумажных роликах до самого конца, так как, когда нитки заканчиваются, они плохо сматываются с бумажного рулона. Это может привести к спутыванию или проскальзыванию ниток при пользовании автоматическим нитеобрезателем.

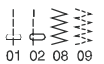
### 2. Кнопка поднятия/опускания иглы

Чтобы поднять или опустить игловодитель с иглой - нажмите на эту кнопку. Светодиод на кнопке загорится при опущенной игле. Светодиод на кнопке потухнет при поднятой игле. Машина остановится с поднятой или опущенной иглой, в зависимости от положения заданного этой кнопкой.

Машина всегда останавливается с поднятой иглой после автоматического обрезания нити или при выполнении машины петли

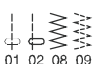
6 - световая сигнализация (светодиод) опущенной иглы

### 3. Кнопка автозакрепки

При выборе строчек 01, 02, 08 или 09  машина будет автоматически делать автозакрепку и автоматически остановится при нажатии на эту кнопку.

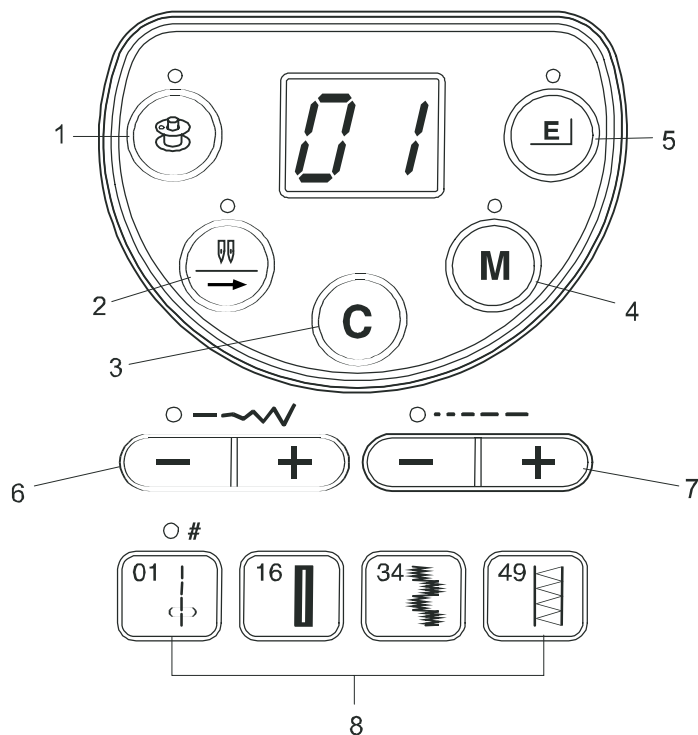
При шитье любыми другими строчками машина будет выполнять автозакрепку в конце прошитой строчки и затем автоматически остановится.

### 4. Кнопка обратной подачи материала

При шитье строчками 01, 02, 08, или 09  машина будет шить в обратном направлении только во время нажатия на эту кнопку.

При нажатии на эту кнопку во время шитья любыми другими строчками машина выполнит автозакрепку и автоматически остановится.

## ОСНОВНЫЕ КНОПКИ УПРАВЛЕНИЯ И ИХ ЗНАЧЕНИЕ

**1. Кнопка намотки шпульки: (см. стр. 12)**

Нажмите эту кнопку для начала намотки шпули. Светодиод над кнопкой загорится при смещении стопора моталки влево.

**2. Кнопка шитья сдвоенными иглами (см. стр. 56, 57)**

Нажмите эту кнопку для шитья сдвоенными иглами. Светодиод над кнопкой загорится при нажатии на эту кнопку.

Эта кнопка также используется для просмотра запрограммированной комбинации стежков.

**3. Кнопка: "Стирание": (см. стр. 58, 59)**

Нажмите эту кнопку, чтобы стереть одну строчку в комбинации запрограммированных строчек. Если нажать эту кнопку и удерживать её в течение нескольких секунд, то сотрётся полностью вся комбинация запрограммированных строчек.

**4. Кнопка "Память" (см. стр. 50-52, 59)**

Чтобы запомнить необходимую строчку нажмите на данную кнопку. Объём памяти до 50 строчек-узоров.

Светодиод над кнопкой будет мигать при программировании комбинации строчек-узоров.

**5. Кнопка "Удлинение" (см. стр. 53)**

Нажмите эту кнопку для удлинения стежков для вышивания гладью. Светодиод над кнопкой будет гореть при удлинении длины стежков в два и более раз.

**6. Кнопки регулировки длины стежка (см. стр. 24, 27, 39, 44, 46)**

Нажмите эти кнопки для регулировки длины стежка. Эти кнопки также используются для корректировки равномерности глазков и при штопке.

**7. Кнопки регулировки ширины стежка (см. стр. 24, 27, 34, 39, 42)**

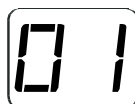
Нажмите эту кнопку для регулировки ширины стежка. Игла, находящаяся в нижнем положении при прямом стежке, будет перемещаться при нажатии на эту кнопку.

**8. Кнопки выбора видов строчек (см. стр. 8)**

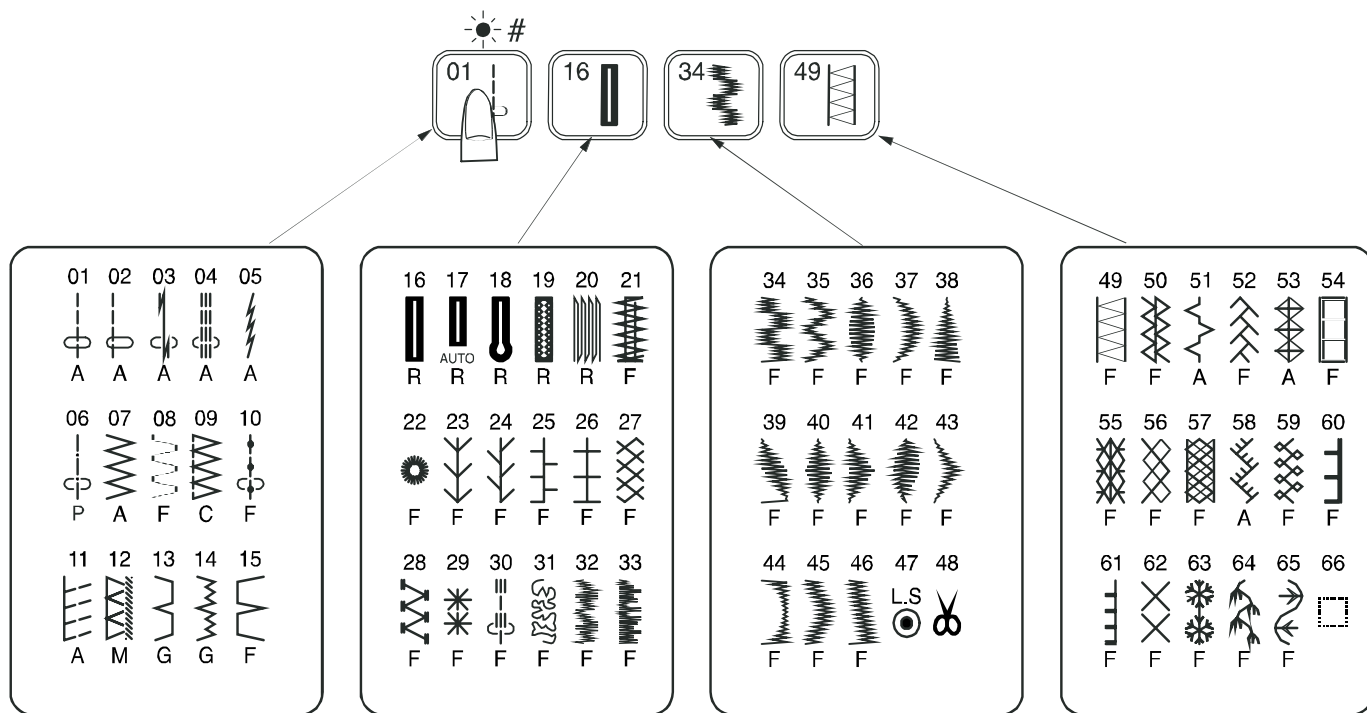
Нажмите на одну из этих кнопок для выбора желаемой строчки.



## КНОПКИ ВЫБОРА ВИДОВ СТРОЧЕК



окошко дисплея



На машине находится четыре кнопки выбора видов строчек.

Кнопка 01 предназначена для выбора строчек с 01 по 15.

Кнопка 16 предназначена для выбора строчек с 16 по 33.

Кнопка 34 предназначена для выбора строчек с 34 по 48.

Кнопка 49 предназначена для выбора строчек с 49 по 66.

Чтобы выбрать желаемую строчку нажмите на одну из этих кнопок. В окошке дисплея отразится первая строчка группы. Нажимайте эту кнопку снова и снова, пока номер желаемой строчки не появится в окошке дисплея.

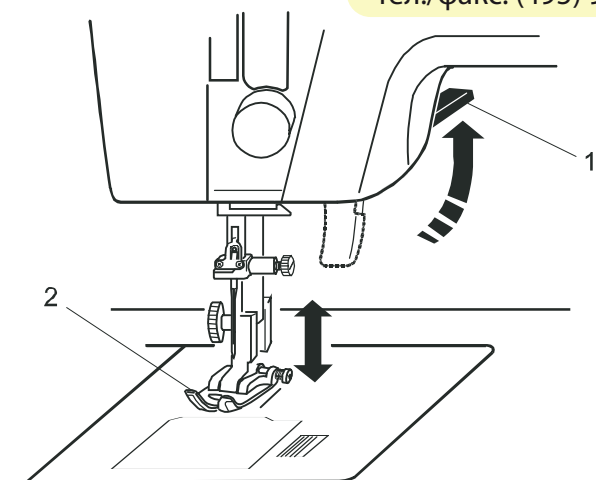
## ПРИМЕЧАНИЕ:

Строчка № 47 является строчкой автозакрепки и используется при программировании (см. стр.48.)

Строчка № 48 используется при программировании автоматического нитеобрезания в конце комбинации строчек (см. стр. 50.)

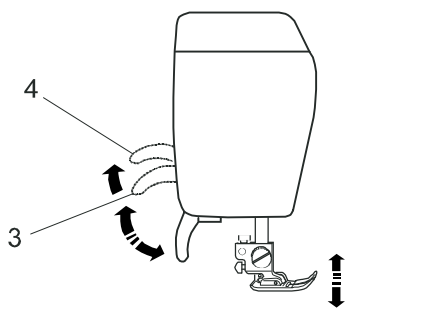
Строчка № 60 используется для вставки пустого места в комбинации строчек.

## ПОДЪЁМ И ОПУСКАНИЕ ПРИЖИМНОЙ ЛАПКИ



Подъёмник прижимной лапки поднимает и опускает прижимную лапку. Прижимная лапка поднимается на, примерно, на 7 мм (1/4") выше, чем обычное верхнее положение лапки, прилагая при этом большее давление. Это позволяет легко снимать и заменять прижимную лапку, а также подкладывать под прижимную лапку более толстый слой шиваемых тканей.

- 1 - рычаг подъёма прижимной лапки
- 2 - прижимная лапка
- 3 - верхнее положение
- 4 - экстра-высокий подъём лапки



## УСТАНОВКА КОЛЕННОГО ПОДЪЁМНИКА ЛАПКИ

Коленоподъёмник хорошо помогает при шитье аппликаций, лоскутной технике и простёгивании, поскольку позволяет держать ткань двумя руками, в то время как вы свободно управляете подъёмом-опусканием прижимной лапки с помощью коленоподъёмника.

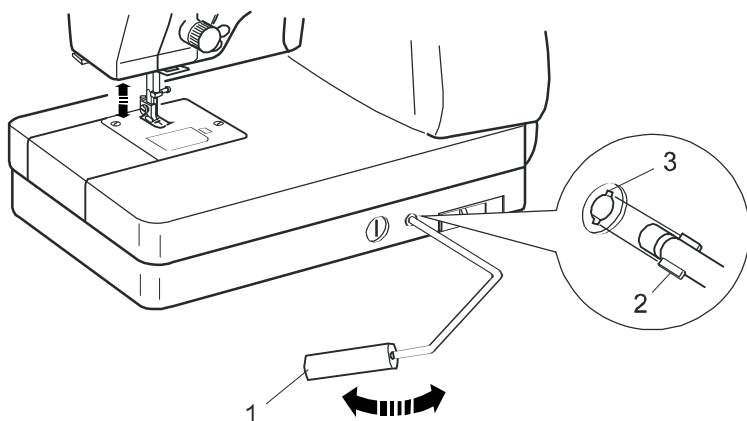
Совместите направляющие на штыре коленоподъёмника с пазами в гнезде коленоподъёмника на швейной машине и вставьте коленоподъёмник в гнездо.

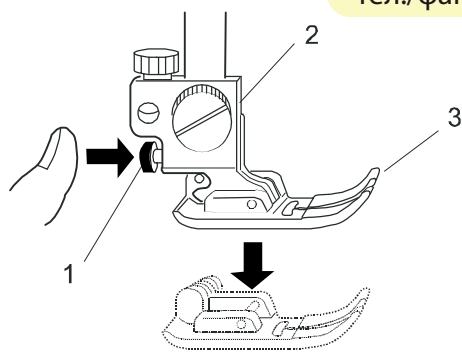
- 1 - коленоподъёмник
- 2 - направляющие
- 3 - пазы в гнезде

Нажимайте на коленоподъёмник коленом для поднятия или опускания прижимной лапки.

### ВНИМАНИЕ!

Не прикасайтесь коленом к коленоподъёмнику во время шитья, так как ткань не будет хорошо прижиматься.

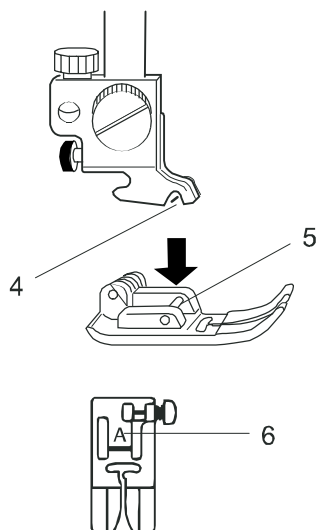


**Замена прижимной лапки****ВНИМАНИЕ!**

Выключите машину из сети с помощью выключателя на машине, перед заменой прижимной лапки. Всегда используйте прижимную лапку, специально предназначенную для выполнения определённого вида работ или строчек. Использование лапки не по назначению для шитья другой строчки может привести к поломке иглы.

**Снятие лапки**

Поднимите иглу с лапкой в верхнее положение. Нажмите на красную кнопку находящуюся сзади держателя лапки. Лапка соскочит.



- 1 - красная кнопка
- 2 - держатель лапки
- 3 - прижимная лапка

**Установка лапки**

Поместите устанавливаемую лапку под держатель лапки таким образом, чтобы штифт на прижимной лапке находился точно под канавкой держателя лапки. Опустите держатель лапки на прижимную лапку, которая должна защёлкнуться и зафиксироваться на своём месте в держателе лапки.

Для удобства использования каждая лапка имеет своё буквенное обозначение.

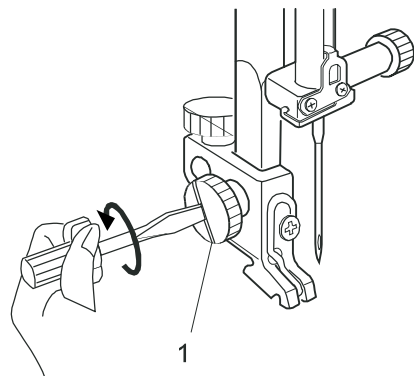
- 4 - канавка держателя лапки
- 5 - штифт
- 6 - буквенная маркировка лапок

**Снятие и установка держателя лапки****ВНИМАНИЕ!**

Выключите машину из сети с помощью выключателя на машине, перед снятием или установкой держателя лапки.

**Снятие держателя лапки**

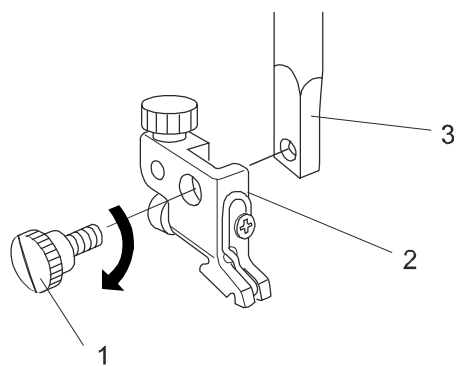
Поднимите игловодитель в верхнее положение. С помощью отвёртки открутите винт крепления держателя лапки, вращая его против часовой стрелки, а затем снимите держатель лапки.



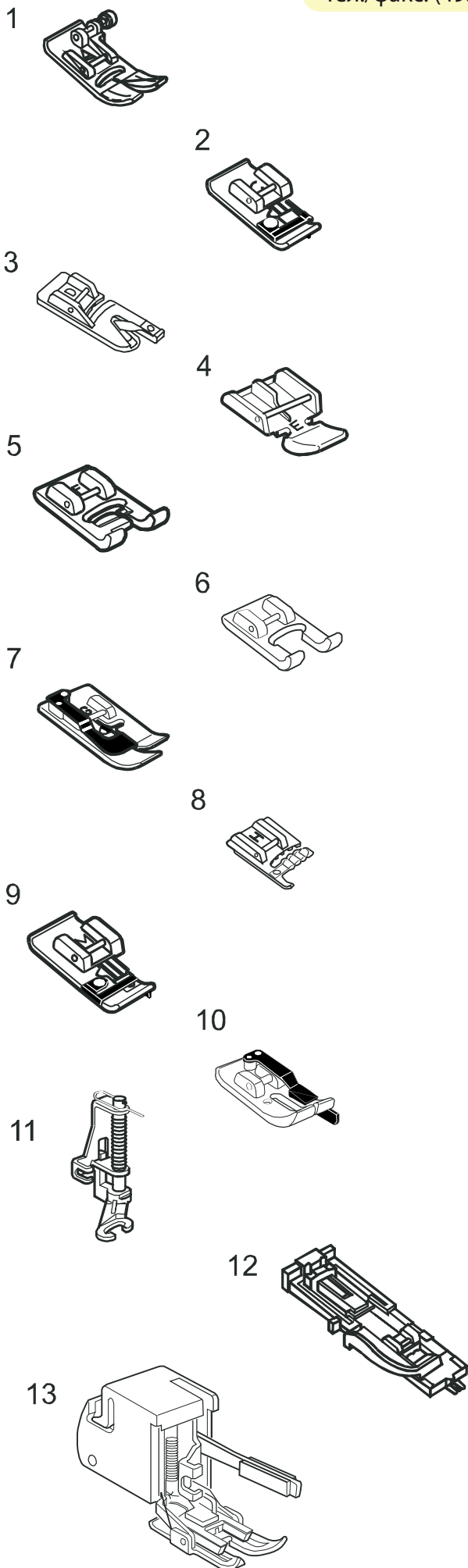
- 1 - винт крепления держателя лапки
- 2 - держатель лапки

**Установка держателя лапки**

Совместите резьбовое отверстие на игловодителе с отверстием на держателе лапки и вставьте винт крепления держателя лапки в совмещённые отверстия. Закрутите винт крепления держателя лапки отвёрткой, вращая его по часовой стрелке.



- 3 - игловодитель

**1. Лапка А: для шитья "зигзагом"**

Это самая распространённая и самая широко используемая лапка. Она используется для шитья различными видами строчек, включая, прямые и строчки зигзаг. Данная лапка специально разработана для получения прочных и красивых швов.

**2. Краеобмёточная лапка С:**

Эта лапка используется исключительно для обмётывания краёв. Щёточка лапки эффективно предотвращает пропуск стежков на необработанных краях тканей.

**3. Лапка-рубильник D:**

Эта лапка используется для шитья подгибочным швом для выполнения подрубки кромок. Завиток лапки помогает формированию постоянной ширины шва.

**4. Лапка Е: для вшивания молнии**

Эта лапка используется для вшивания молнии. Зубчики молнии входят в направляющие лапки, расположенные на основании лапки.

**5. Лапка F: для вышивания гладью**

Эта прозрачная пластмассовая лапка идеально подходит для вышивания гладью и для декоративных стежков. Паз, расположенный в центральной части основания лапки, способствует свободному ходу плотных стежков.

**6. Лапка F-2: для аппликаций и лоскутной техники**

Эта лапка с открытым носиком используется для лоскутной техники и аппликаций.

**7. Лапка G: для потайного шва**

Эта лапка специально разработана для шитья потайным швом. Направляющая на лапке способствует продвижению ткани и шьёт прямым и почти невидимым потайным швом.

**8. Лапка для вшивания шнура**

Эта лапка специально разработана для прокладки от одного или до трёх шнуров сшиванием их в косичку.

**9. Краеобмёточная лапка M:**

Эта лапка специально разработана для имитации профессионального стиля краеобмёточных работ. Проволочки, расположенные на лапке эффективно предотвращают образование складок, морщин и распускание краёв ткани.

**10. Лапка O: для шва шириной до 7 мм**

Эта лапка используется для лоскутной техники. Направляющая лапки поддерживает постоянный припуск шва равный ? " (7 мм.)

**11. Лапка P-2: для смётывания / штопки / вышивания**

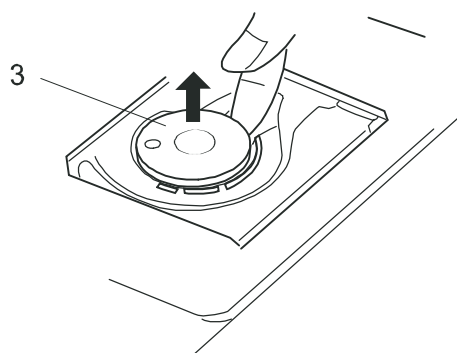
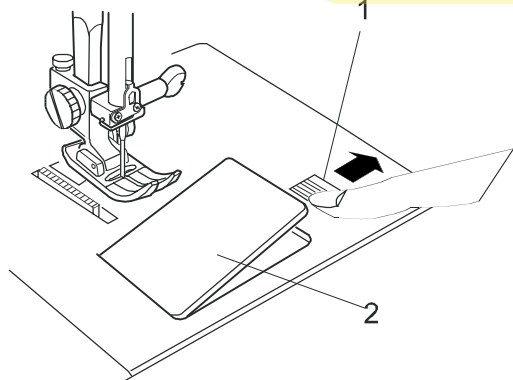
Эта специальная лапка для намётывания. Лапка удерживает ткань во время прохождения стежка, осуществляя синхронизацию с движением игловодителя. Эта лапка также может использоваться для свободного вышивания или выстёгивания.

**12. Лапка R: для автоматического выполнения петли**

Эта лапка используется для автоматического изготовления петли и штопки. Положите и зажмите пуговицу на держателе пуговицы, расположенном на задней части лапки. Любая пуговица, закреплённая в лапке, автоматически задаёт длину петли для её выполнения швейной машиной.

**13. Шагающая лапка**

Эта лапка является специальным приспособлением для сшивания труднопродвигаемых машиной тканей. Шагающая лапка эффективно предотвращает смещение и сморщивание ткани. Это великолепная лапка для простёгивания и прошивания пледов.

**Извлечение шпульки**

Плавню сдвиньте вправо кнопку открытия крышки отсека шпульного колпачка и снимите крышку.

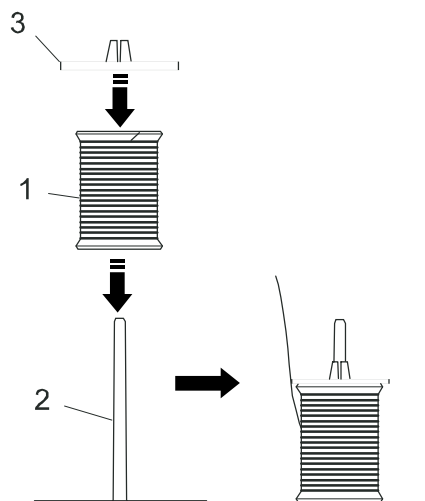
Вытащите вверх шпульку из горизонтального шпульного колпачка.

- 1 - кнопка открытия крышки отсека шпульного колпачка
- 2 - крышка отсека шпульного колпачка
- 3 - шпулька

**ВНИМАНИЕ!**

Всегда используйте шпульку с достаточным количеством ниток.

Используйте только фирменные шпульки "Нью Хоум" или "Джаноме". Использование шпулек других производителей может привести к сбоям в работе или поломке машины.

**Установка катушки с нитками на машину**

Наденьте катушку с нитками на катушечный стержень машины. Нитка с катушки должна сматываться так, как показано на рисунке. Закрепите катушку её фиксатором, надавив слегка фиксатором на катушку с нитками.

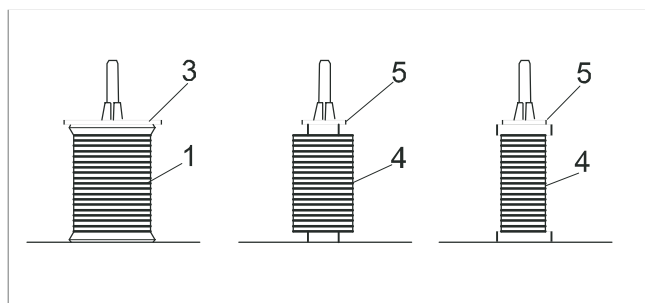
- 1 - катушка с нитками
- 2 - катушечный стержень
- 3 - фиксатор катушки

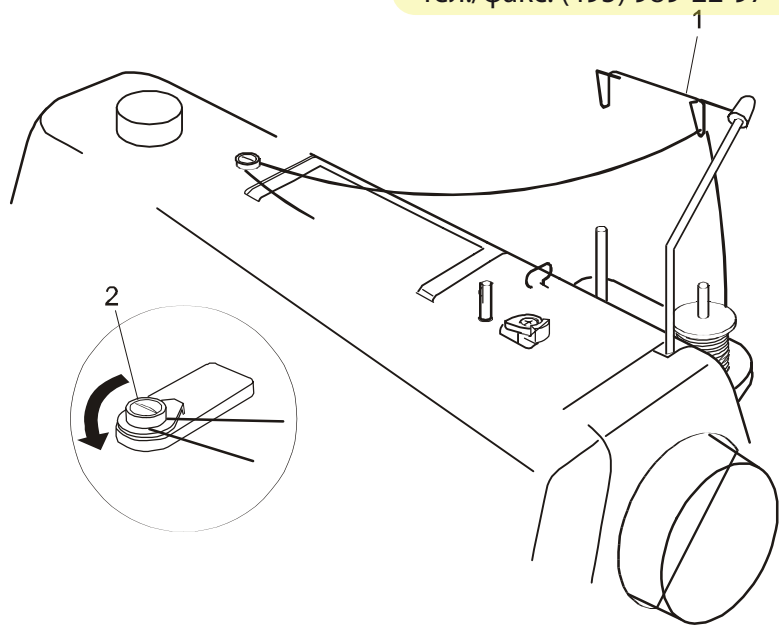
**ПРИМЕЧАНИЕ:**

Не используйте катушку с нитками на бумажном рулоне до самого конца, так как, когда заканчиваются нитки, они плохо сматываются с бумажного рулона. Это может привести к спутыванию или проскальзыванию ниток при пользовании автоматическим нитеобрезателем.

Используйте большой фиксатор для обычной катушки с нитками, а маленький фиксатор - для маленьких катушек.

- 4 - катушка с нитками малая
- 5 - фиксатор катушки малый





1 Проведите нитку через проволочное ушко стойки нитенаправителя в направлении из-за ушка к себе.

1 Стойка-нитенаправитель

2 Далее проведите нитку вокруг нитенаправителя (дисков натяжения шпульной нитки при её намотке.)

2 Диски натяжения шпульной нитки

3 Вденьте нить в отверстие шпульки изнутри наружу.

3 Шпindel моталки

4 Наденьте шпульку на шпindel моталки. Сдвиньте шпульку вправо.

4 Стопор моталки

5 Удерживая свободный конец нити рукой, нажмите на кнопку намотки шпульки.

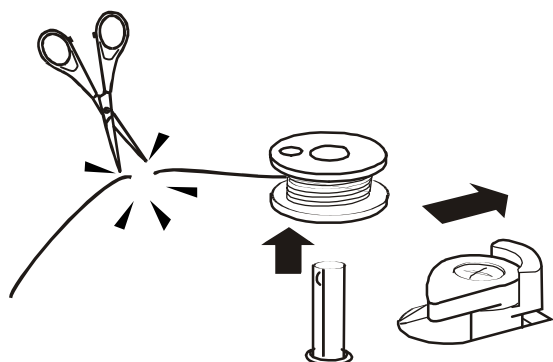
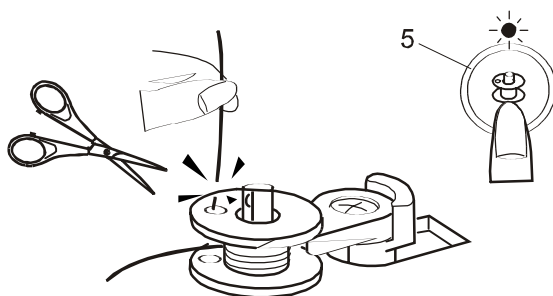
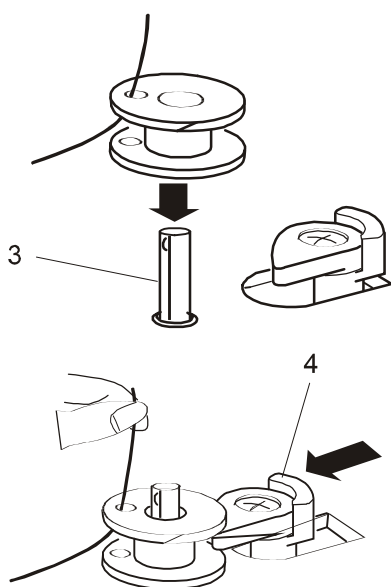
5 Кнопка намотки шпульки

6 Как только шпулька сделает несколько оборотов, нажмите на кнопку намотки шпульки ещё раз, чтобы остановить намотку и обрежьте торчащий конец нити снаружи, как можно ближе к отверстию шпульки.

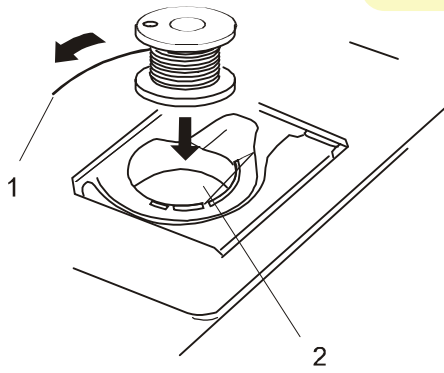
7 Нажмите на кнопку намотки шпульки ещё раз. Когда шпулька будет полностью намотана, она остановится автоматически. Верните моталку в исходное положение поворотом шпинделя влево и отрежьте нить согласно рисунку.

**ВНИМАНИЕ!**

Данная машина имеет отдельный двигатель для намотки шпульки. Это позволяет производить намотку шпульки во время шитья.

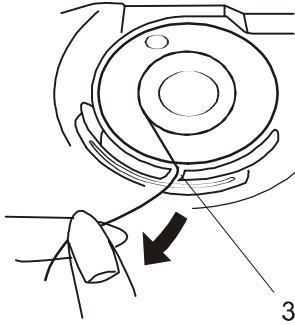


## Установка шпульки в челночное устройство



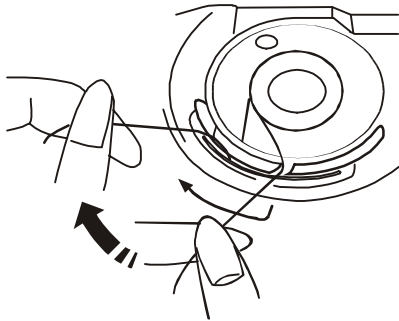
- 1 Вставьте шпульку в челночное устройство (2) таким образом, чтобы нить (1) сматывалась со шпули против часовой стрелки.

1 Нить  
2 Шпульный колпачок

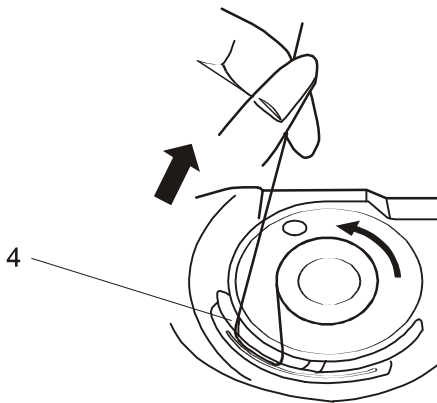


- 2 Протяните нитку в прорезь (3) на передней части челночного устройства.

3 Прорезь

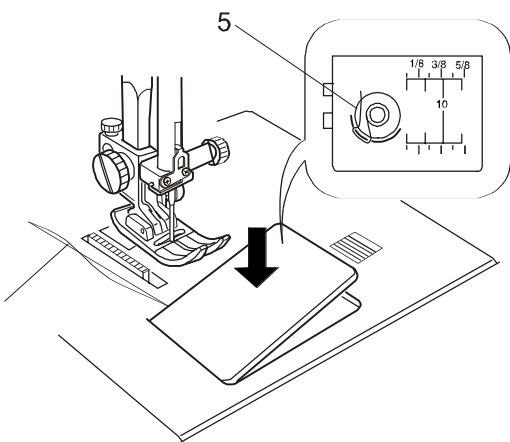


- 3 Протяните нить влево под пружину натяжения.



- 4 Продолжайте тянуть нить, пока она не войдёт в глазок (4), оставив свободный конец нити длиной 15 см. Шпулька должна разматываться против часовой стрелки, если потянуть за шпульную нить. Если шпульная нить сматывается по часовой стрелке, вытащите шпульку из челночного устройства и переверните её. Вновь заправьте нить как описано выше.

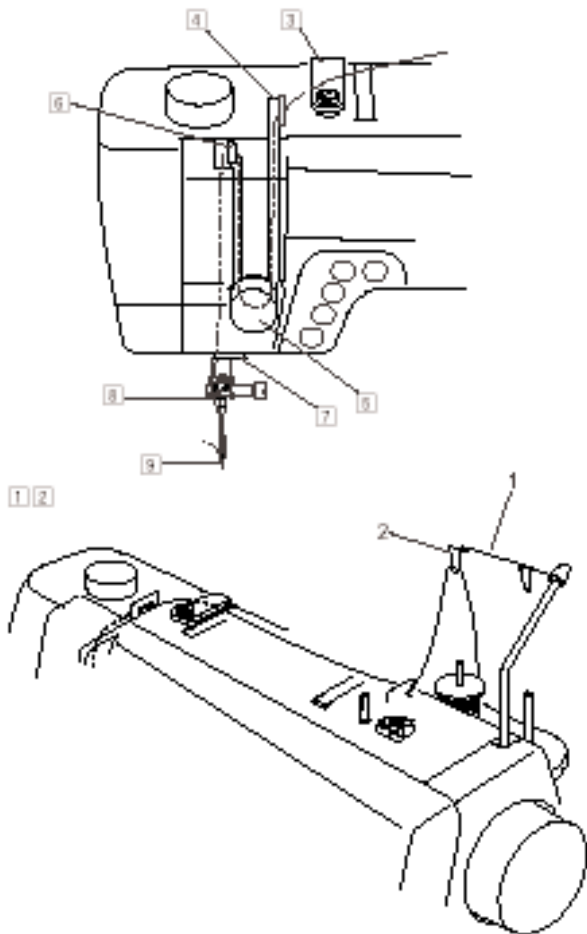
4 Глазок



- 5 Заведите свободный конец нити длиной 10 см назад за игловодитель и за лапку. При необходимости воспользуйтесь схемой заправки шпульной нити (5), находящейся на крышке отсека шпульного колпачка и проверьте заправку.

5 Схема заправки шпульной нити





Поднимите рычаг подъёма прижимной лапки. Нажмите два раза на кнопку подъёма/опускания иглы, чтобы игла поднялась в верхнее положение.

- 1 Проведите нитку через проволочное ушко стойки нитенаправителя в направлении из-за ушка к себе.

1 Стойка-нитенаправитель

- 2 Далее проведите нитку через правый нитенаправитель.

2 правый нитенаправитель

- 3 Удерживая нить двумя руками, как показано на рисунке, проведите её под пластину-нитенаправитель.

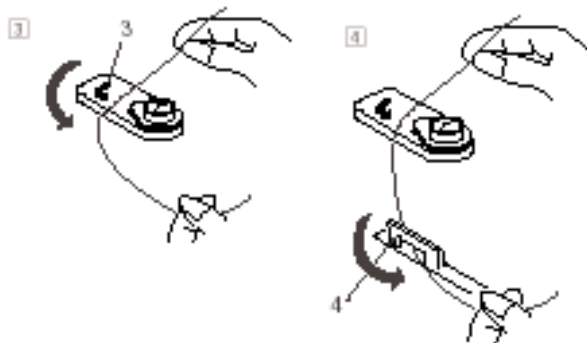
3 пластина-нитенаправитель

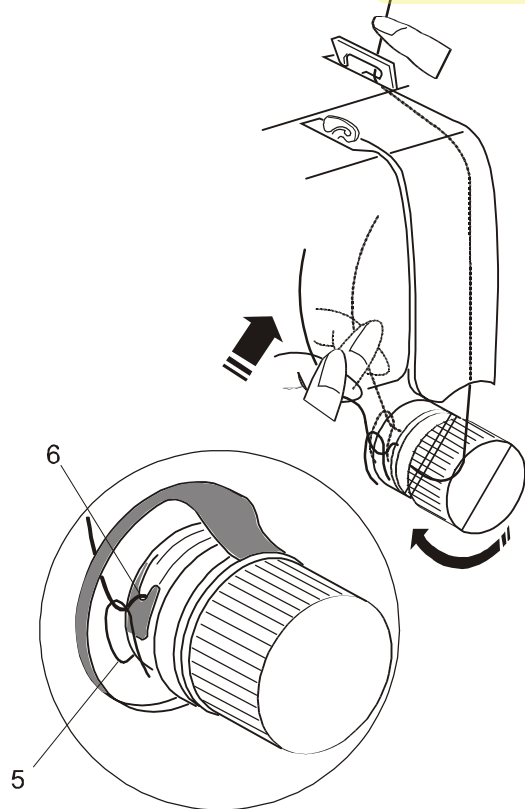
- 4 Вытащите нить в направлении на себя и пропустите её через левый нитенаправитель. Далее пропустите нить вниз вдоль правого нитевого канала.

4 Левый нитенаправитель

#### ПРИМЕЧАНИЕ:

Всегда надевайте фиксатор катушки для предотвращения соскакивания катушки с катушечного стержня.





- 5 Проведите нить вниз и вокруг регулятора натяжения нити, пропустив нить между дисками натяжения справа - налево. Потяните нить вверх, чтобы нить вошла между дисками натяжения до конца. Теперь пропустите нить через петлю компенсационной пружины. Убедитесь, что нитка выходит из прорези дисков. Далее пропустите нить вверх вдоль левого нитевого канала.

5 - Компенсационная пружина  
6 - Прорезь

- 6 Возьмите нитку двумя руками и с небольшим усилием протяните справа налево над рычагом нитепритягивателя, а затем вниз через прорезь нитепритягивателя снизу вверх в ушко нитепритягивателя или проденьте нитку справа налево через ушко в верхней части рычага нитепритягивателя.

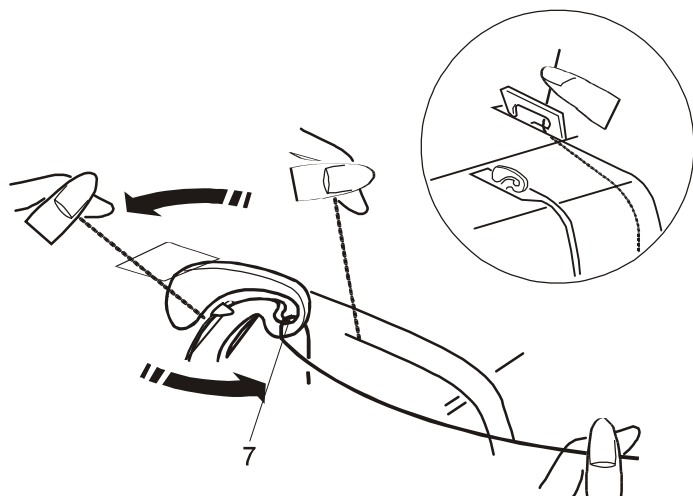
7 Ушко нитепритягивателя

- 7 Теперь протащите нить вниз и через нижний нитенаправитель на корпусе машины.

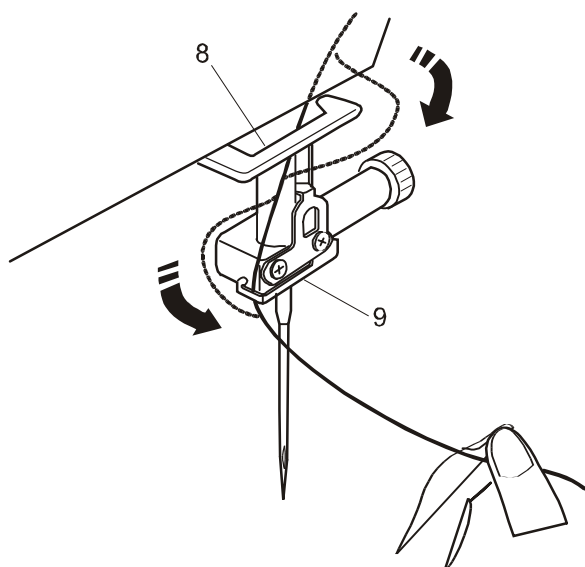
8 Нижний нитенаправитель

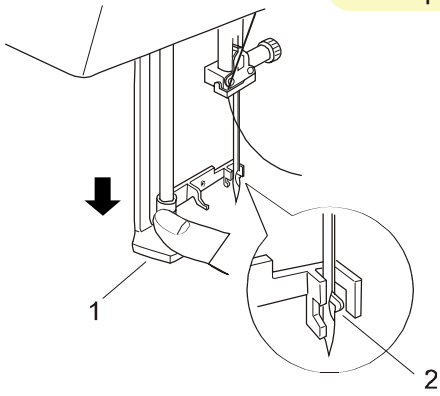
- 8 Заведите нить за игловодитель и иглу и проведите нитку слева в нитенаправитель игловодителя.

9 Нитенаправитель игловодителя



- 9 Заправьте нитку вручную в иглолку в направлении от себя - назад через ушко иглолки или воспользуйтесь автоматическим нитевдевателем.



**Автоматический нитевдеватель**

- 1 Поднимите иглу в самое верхнее положение, дважды нажав на кнопку поднятия/опускания иглы.

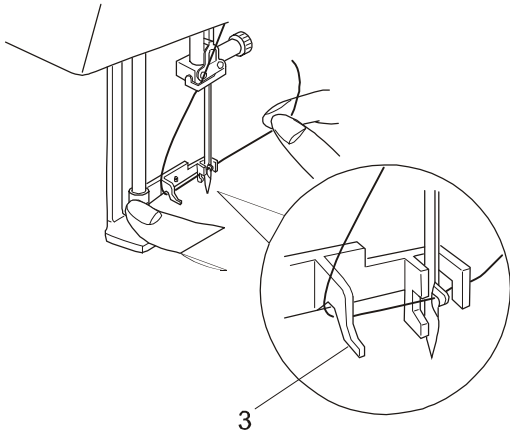
- 2 Переведите выключатель сети в положение OFF (выключено).

- 3 Опустите прижимную лапку.

- 4 Нажмите в направлении вниз на рычаг нитевдевателя на сколько он пойдёт. Нитевдеватель опустится в нижнее положение. При этом крючок нитевдевателя войдёт в ушко иглы изнутри наружу на оператора.

1 Рычаг нитевдевателя

2 Крючок нитевдевателя

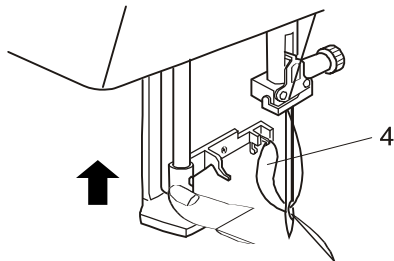


- 5 Обведите нитку вокруг направляющей нитевдевателя сверху вниз и и далее вправо заведите нитку под крючок нитковдевателя.

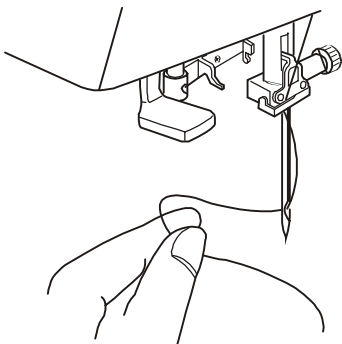
3 Направляющая нитевдевателя

- 6 Немного отпустите рычаг нитевдевателя и удерживайте его пальцем. Петля с ниткой пройдёт за игольное ушко, а конец нити будет ещё спереди.

4 Петля нити



- 7 Снимите петлю с нитевдевателя и протяните конец нити назад через ушко иглы.

**ПРИМЕЧАНИЕ:**

Автоматический нитевдеватель хорошо работает с нитками №№50-100 и иглами №№11-16 (№№75-100), включая иглы с голубым концом.

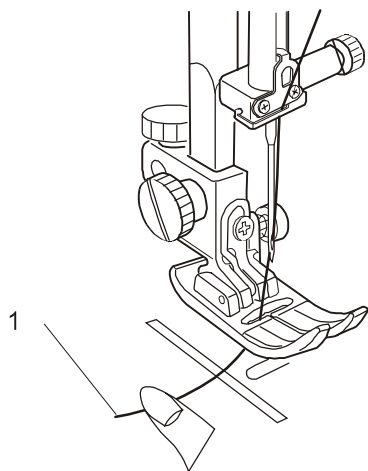
**Автоматический нитевдеватель не используется для сдвоенных игл!**

Если крючок нитевдевателя не протаскил нить через ушко, а за ним не образовалась петля - проверьте установку иглы.

**Поднятие нижней (шпульной) нити**

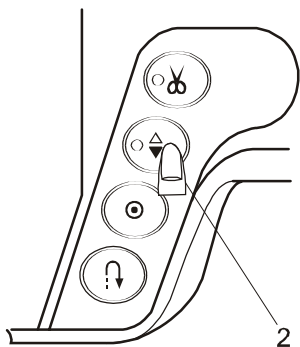
1 Поднимите рычаг подъёма прижимной лапки. Придерживайте нить пальцем.

1 Игольная нить



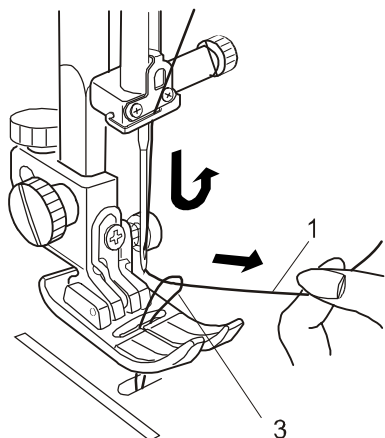
2 Нажмите два раза на кнопку подъёма / опускания иглы, чтобы захватить нижнюю нить.

2 кнопка подъёма / опускания иглы

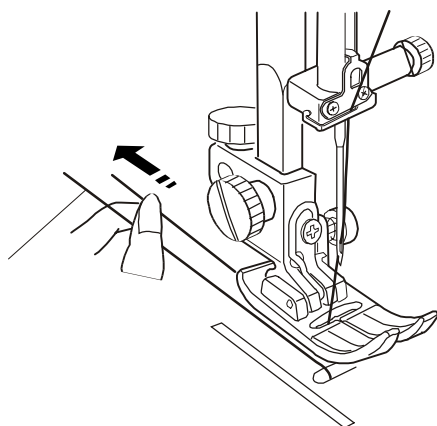


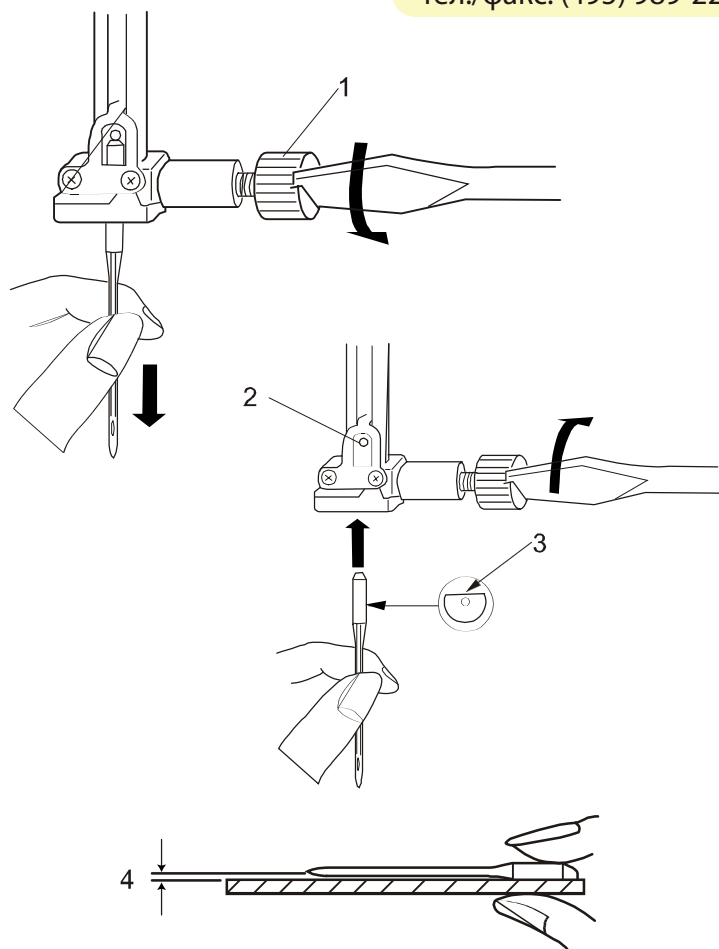
3 Потяните за игольную нить, чтобы вытащить петлю шпульной нити.

3 шпульная нить



4 Вытяните примерно 10 см обеих ниток и заведите их под и за прижимную лапку.





Поднимите иглу, нажав на кнопку подъёма / опускания иглы, и опустите прижимную лапку. Выключите сеть кнопкой выключателя сети.

1 Ослабьте винт крепления иглы, повернув его отвёрткой против часовой стрелки. Вытащите иглу из зажима.

1 Винт крепления иглы

2 Вставьте новую иглу в игольный зажим лыской (плоской частью колбы) иглы назад. При установке иглы в игольный зажим, надавите её вверх до упора и, затем, сильно затяните винт крепления иглы.

2 Фиксатор стопора

3 Лыска иглы

Чтобы проверить ровная ли игла, положите иглу плоской частью колбы на ровную поверхность (игольную пластину, стекло и т.п.) Зазор между иглой и контрольной поверхностью должен быть одинаковым по всей длине.

Никогда не используйте гнутые иглы!

4 Зазор

**ВНИМАНИЕ:**

Всегда выключайте швейную машину кнопкой выключателя сети и из электрической розетки.

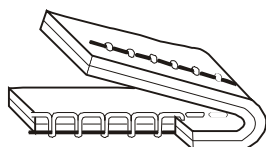
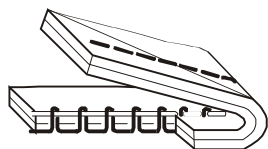
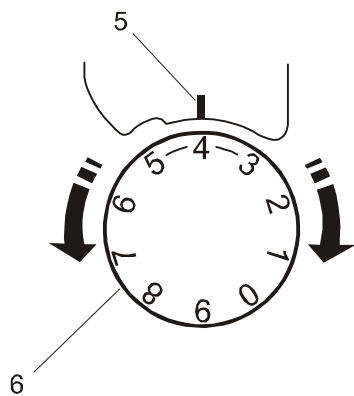
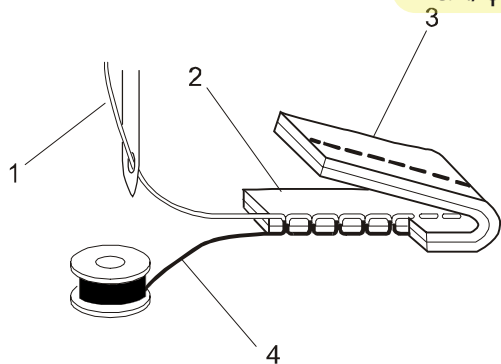
**Примечание:**

\* Тонкие нити и иглы в основном используются для шитья тонких тканей. Более толстые нити и иглы используются для шитья тяжёлых тканей. Всегда проводите предварительное опробование нити и иглы на небольшом куске того же материала, который будет фактически использоваться для шитья.

\* Используйте одну и ту же нить для иглы и шпульки.

\* При шитье эластичных, тонких тканей и синтетики используйте иглу с голубой головкой. Такая игла эффективно предотвращает пропуски стежков

ТИП ТКАНИ	ТКАНЬ	ТИП ИГЛЫ	РАЗМЕР ИГЛЫ
Очень легкий	Шифон, жоржетт, тонкие кружева, тонкая кисея, органди, паутинка, тюль	Универсальная, колба с шариком	9(65) 9(65)
Легкий	Батист, Вуаль, Чистый шелк, Крепдешин, Легкий креп, хлопчатобумажная ткань для носовых платков, тонкий лен, холст, чаллис, перкаль, шерстяной креп, канаус, атлас, сюра, креп на атласной основе	С голубой колбой, оранжевой колбой	11(75) 11(75) 12(80)
	Однослойный трикотаж, джерси, купальники, трико	С голубой колбой, колба с шариком	11(75) 11(75)
	Кожа, замша	Для кожи с конической колбой	11(75)
Средний	Фланель, велюр, вельвет, муслин, вельветин, поплин, вельветовый плис, тонкое сукно, парусина, ситец, габардин, фетр, плюш, рогожа, стеганные ткани	С красной колбой	14(90)
	двухслойный трикотаж, (синтетический и натуральный стретч велюр, плюш-стретч, вязаные свитера	Колба с шариком	14(90)
	кожа, винил, замша	Для кожи, Колба с шариком	14(90)
Тяжелый	джинсовая ткань, полотно, тик	Иглы для джинсы	(100)
	Двусторонняя шерсть, пальтовая ткань, искусственный мех, драпировочные ткани	С фиолетовой колбой, универсальная	16(100)
	Кожа, замша	Иглы для кожи, колба с шариком	18(110) 16(100)
Очень тяжёлый	Брезент, техническая ткань, обивочный материал	Зеленая колба, универсальная	16(100)
	Декоративное шитье для отделки	Декоративная	14(90)



### Правильная натяжка

Идеальный прямой стежок имеет сплетение нитей между двумя слоями ткани, (см. рисунок.)

При просмотре верхней и нижней строчек шва обратите внимание, есть ли пропуски стежков. Каждый стежок должен быть ровным и равномерным.

- 1 Игольная нить (верхняя нить)
- 2 Лицевая сторона ткани
- 3 Обратная сторона ткани
- 4 Шпульная нить (нижняя нить)

### ВНИМАНИЕ:

Идеальный стежок зигзаг получается, когда шпульная нить не видна на лицевой стороне ткани, а игольная нить слегка видна на оборотной стороне материала.

#### Регулировка натяжения нити

Регулировка натяжения нити производится в зависимости от сшиваемых материалов, количества сшиваемых слоёв и других условий шитья.

При вращении ручки регулятора натяжения игольной нити в сторону увеличения цифр - натяжение нити увеличивается и, наоборот, при вращении ручки регулятора натяжения игольной нити в сторону уменьшения цифр - натяжение нити уменьшается.

- 5 Метка регулятора
- 6 Регулятор натяжения нити

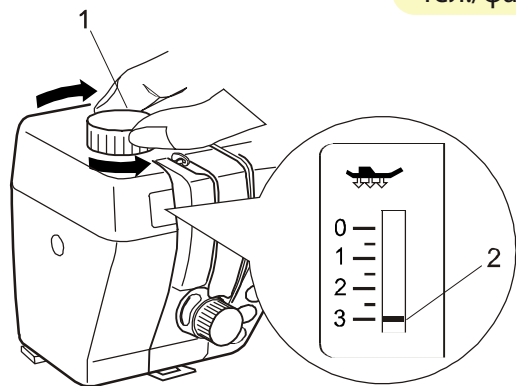
### Натяжение слишком сильное

При переплетении шпульной нити сверху материала, шпульная нить появляется на верхних стежках шва на лицевой стороне ткани. Для уменьшения натяжения игольной нити, - поверните ручку регулятора в сторону уменьшения цифр.

### Натяжение слишком слабое

При переплетении игольной нити снизу материала, игольная нить появляется на нижних стежках шва на оборотной стороне ткани. Для уменьшения натяжения игольной нити, - поверните ручку регулятора в сторону уменьшения цифр.

## РЕГУЛИРОВКА ДАВЛЕНИЯ ЛАПКИ НА ТКАНЬ



Для обычного шитья регулятор давления лапки на ткань должен быть установлен в положение "3".

Уменьшите давление лапки на ткань при шитье аппликаций, тонкой синтетики и эластичных тканей.

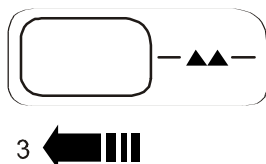
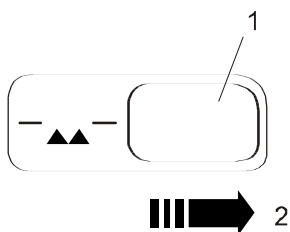
При шитье очень тонких тканей установите регулятор давления лапки на ткань в положение "1".

- 1 Регулятор давления лапки на ткань
- 2 Метка регулятора

### ВНИМАНИЕ:

Никогда не уменьшайте давление лапки на ткань меньше "0".

## Регулировка подъёма и опускания гребёнки (двигателя материала)



Двигатель материала (гребёнка) может опускаться переключателем подъёма и опускания гребёнки для пришивания пуговиц, вышивания и других работ.

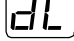
Чтобы опустить гребёнку, - передвиньте переключатель подъёма и опускания гребёнки вправо.

Чтобы вернуть гребёнку на место, т.е. поднять её снова - передвиньте переключатель подъёма и опускания гребёнки влево. Гребёнка вернётся в верхнее положение при включении машины.

- 1- Переключатель подъёма и опускания гребёнки
- 2- Поднять гребёнку
- 3- Опустить гребёнку

### ВНИМАНИЕ:

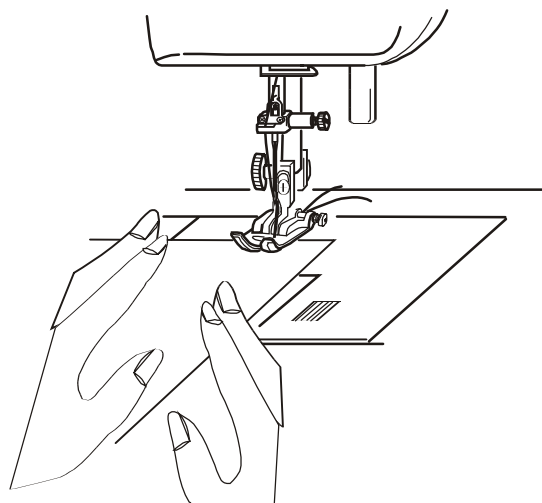
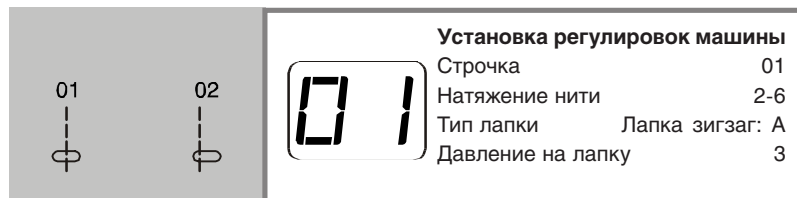
Для обычного шитья гребёнка должна находиться в верхнем положении.

Значок сообщения:  , который появится на дисплее означает, что гребёнка находится в опущенном состоянии при включении машины.

При выборе строчек 01, 02, 07, 31 или 62 машина будет работать с опущенной гребёнкой.

Машина не будет работать с опущенной гребёнкой, при выборе других строчек.





### Процесс шитья

Поднимите прижимную лапку и расположите ткань рядом с направляющими линиями шва на игольной пластине. Опустите иглу в то место, где необходимо начать шитьё.

Заведите обе нити игольную и нижнюю под лапку и заведите нитки назад, а затем опустите прижимную лапку.

Нажмите на педаль ножного регулятора скорости шитья, чтобы начать шить. Слегка направляйте ткань вдоль направляющих линий шва, давая ткани двигаться самостоятельно с помощью гребёнки.

### Сшивание краёв тонких тканей

Чёрная кнопка на лапке зигзаг фиксирует лапку в горизонтальном положении. Это хорошо помогает при сшивании самого края тонких тканей или при шитье поперёк шва. Опустите иглу в то место, где необходимо начать шитьё.

Опустите прижимную лапку и одновременно нажмите на чёрную кнопку лапки зигзаг. Она зафиксирована в горизонтальном положении, для того, чтобы избежать пропусков стежков.

- 1 Тонкая ткань
- 2 Чёрная кнопка

### Окончание шитья

После окончания шитья нажмите на кнопку нитеобрезателя, чтобы обрезать нить.

- 3 Кнопка нитеобрезателя

#### ПРИМЕЧАНИЕ:

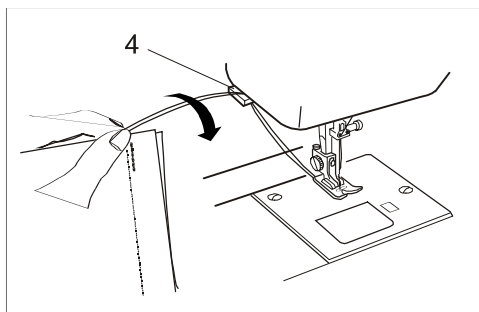
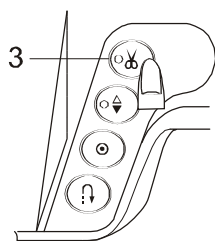
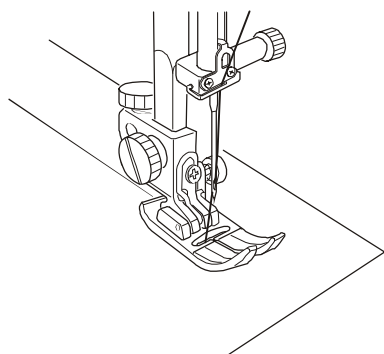
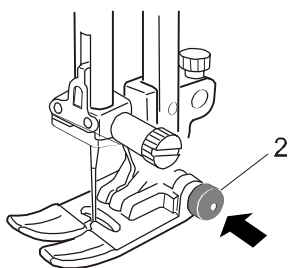
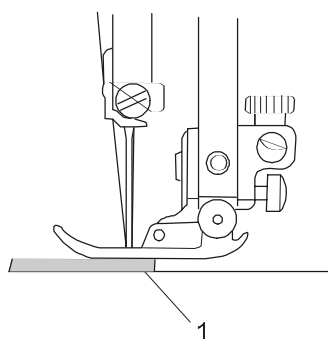
Не обрезайте нитки с лапкой, находящейся в верхнем положении, т.к. игольная отметка на ткани может быть слишком выраженной.

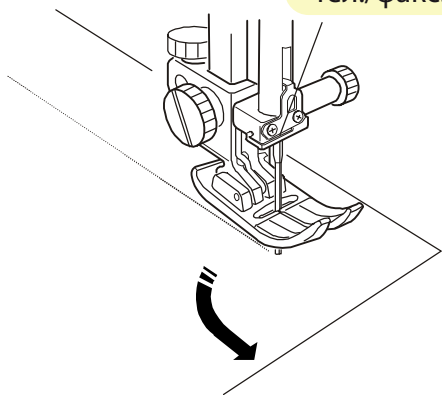
Чтобы начать следующий шов, рекомендуется поднять шпульную нить и завести обе нити назад за лапку.

#### ВНИМАНИЕ:

Используйте нитеобрезатель на передней панели для обрезания специальных или тонких нитей, если нитеобрезатель работает нечётко.

- 4 Нитеобрезатель



**Изменение направления шитья**

Остановите машину за несколько стежков до конца шва. Нажмите на кнопку подъёма / опускания иглы после того, как игла уколола ткань на конце шва.

Поднимите прижимную лапку.

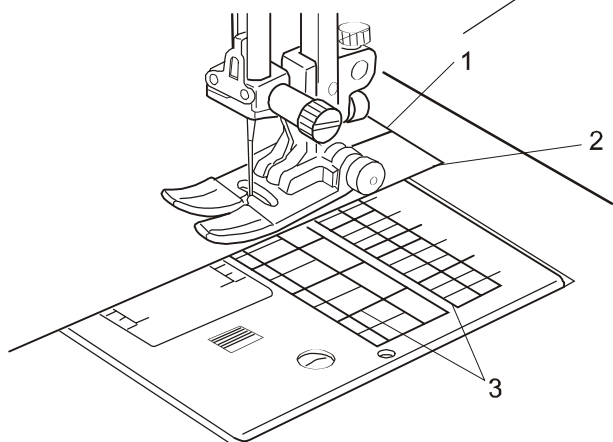
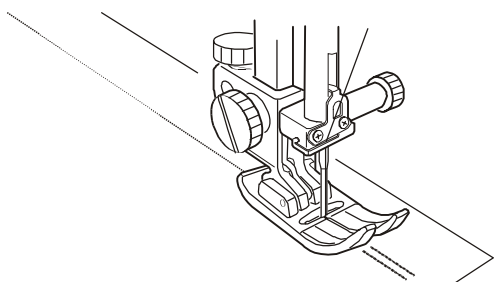
Теперь поверните ткань в желаемом направлении шитья.

Опустите прижимную лапку и шейте в новом направлении.

**Закрепление конца шва**

Для закрепления конца шва нажмите на кнопку обратной подачи материала и прошейте несколько стежков. Машина будет шить в обратном направлении столько, сколько вы будете удерживать кнопку обратной подачи материала.

Нажмите на кнопку обратной подачи материала, когда вы хотите сделать автоматическую закрепку (строчка 03 - Автоматический обратный стежок "закрепка"  $\overleftarrow{\text{03}}$ ). Машина выполнит закрепку и автоматически остановится.

**Использование направляющих линий шва**

Направляющие линии шва, нанесённые на игльную пластину и крышку челночного устройства, дают возможность измерить с их помощью напуск или ширину шва.

ПРИМЕЧАНИЕ:

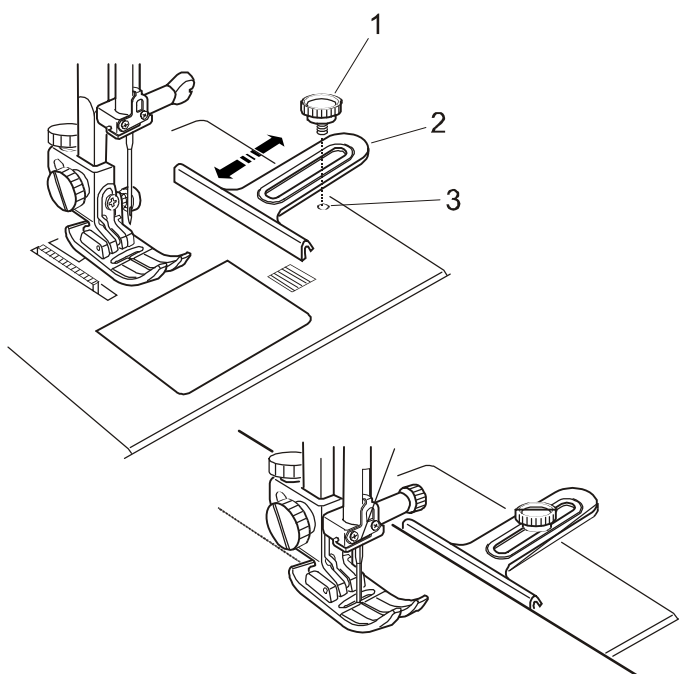
Цифры на игльной пластине показывают расстояние от центра положения иглы до конкретной направляющей шва в миллиметрах и дюймах.

- 1- Центр положения иглы
- 2- Край ткани
- 3- Направляющие линии шва

**Использование направителя ткани (тканенаправителя)**

Установите тканенаправитель на игльную пластину с помощью винта. Отрегулируйте положение ткани, а потом затяните винт.

Поместите ткань краем вдоль тканенаправителя и шейте.



- 1- Винт
- 2- Тканенаправитель
- 3- Отверстие для крепления тканенаправителя

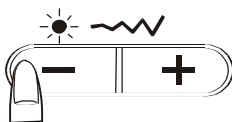
### Регулировка положения иглы

3.5

Положение иглы можно регулировать, нажимая на кнопки регулировки ширины стежка.

Нажмите правую сторону кнопки (кнопка "+") игла сдвинется вправо.

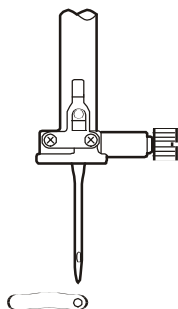
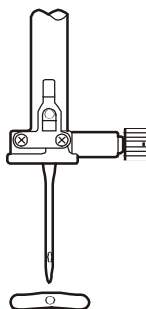
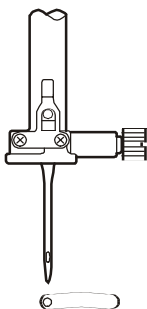
Нажмите левую сторону кнопки (кнопка "-") игла сдвинется влево.



0.0

3.5

7.0



2.2

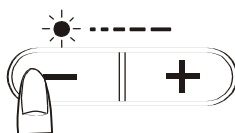
### Регулировка длины стежка

Регулировка длины стежка может регулироваться путём нажатия на кнопки регулировки длины стежка.

Индикация положения регулировки длины стежка на дисплее будет изменяться при каждом нажатии на кнопки.

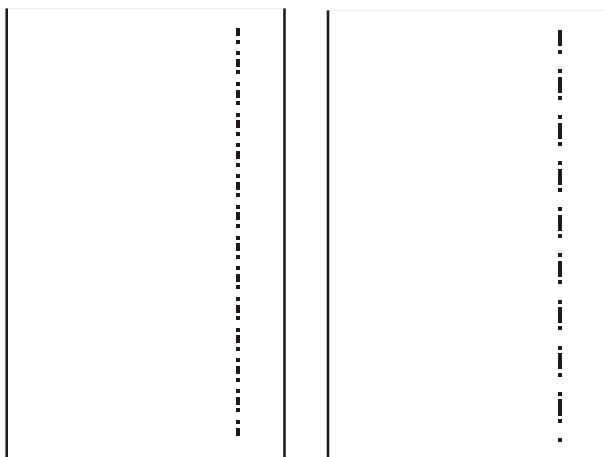
Чтобы увеличить длину стежка - нажмите правую сторону кнопки (кнопка "+").

Чтобы уменьшить длину стежка - нажмите левую сторону кнопки (кнопка "-").

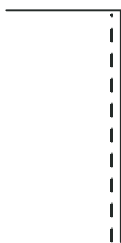
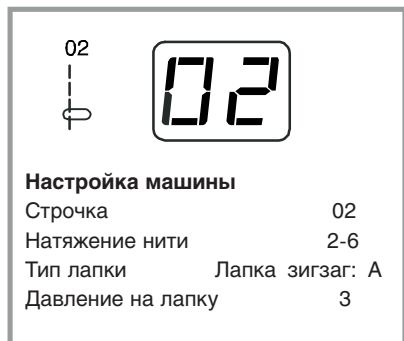


1.0

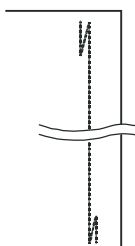
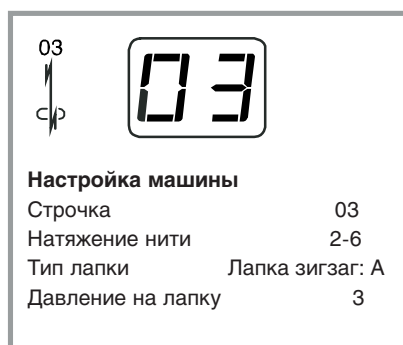
5.0



## ТИПЫ ПРЯМЫХ СТРОЧЕК

**02 Прямая строчка с левым положением игл**

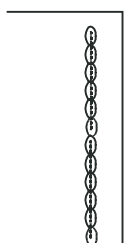
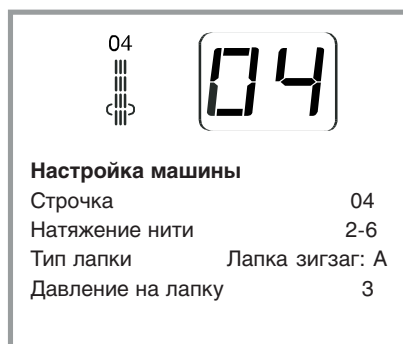
Используйте эту строчку для подшива краёв тканей.

**03 Автоматический обратный стежок "закрепка"**

Используйте эту строчку (стежок) для закрепления начала и конца шва при шитье в обратном направлении. Такая обратная строчка также может использоваться для штопки или усиления стежков.

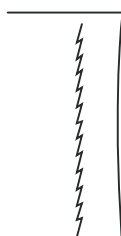
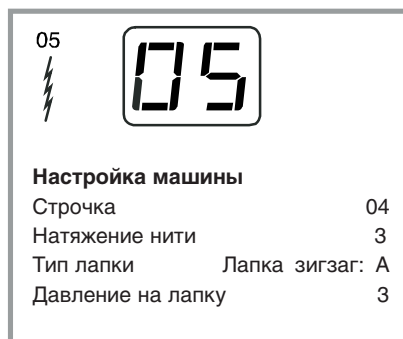
Когда машина дошьёт до конца шва, нажмите один раз на кнопку обратной подачи материала.

Машина прошьёт четыре стежка назад, четыре стежка вперёд, а потом остановится автоматически.

**04 Тройной эластичный стежок**

Эта прочный, надёжный стежок рекомендуемый, когда необходима повышенная прочность и эластичность для обеспечения удобства и надёжности.

Используйте его в областях, требуемых усиления, таких как швы ластовицы и локтей. Также его можно использовать при пошиве таких изделий, как ранцы для особого повышения прочности.

**05 Эластичный стежок**

Этот стежок (строчка) является узким эластичным стежком для устранения стягивания строчки на трикотажных тканях и косых нитях, обеспечивая плотное прижатие абсолютно плоских швов.

Стежок также может использоваться для одновременного шва и запошивания при работе на трикотаже и шифоне, давая узкий, почти невидимый шов.

## Смётывание

06  
—  
⊕

06

## Настройка машины

Строчка	06
Натяжение нити	1-3
Тип лапки	Лапка: P-2
Давление на лапку	3
Гребенка	опущена

Смётывание используется для соединения слоёв ткани при подгонке одежды.

Опустите гребёнку.

Установите давление на регуляторе давления на прижимную лапку в положение "1".

**Установка лапки P-2: для смётывания**

Поднимите иголку и ослабьте винт держателя лапки. Снимите держатель лапки.

Присоедините лапку P-2 к стержню лапки, поместив штырь на иглодержатель. Плотно затяните винт большой отверткой.

- 1 - Винт держателя лапки
- 2 - Штырь
- 3 - Винт крепления иглы

**Начало шитья**

Заведите обе челночную и игольную нитки под лапку, а затем назад.

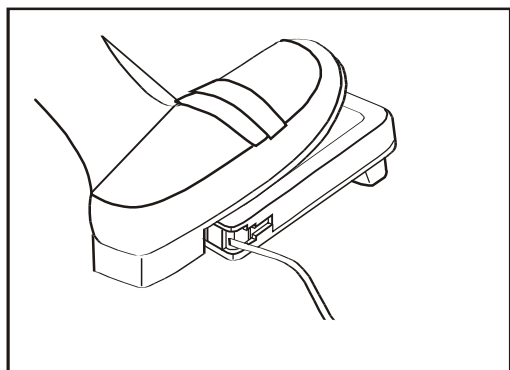
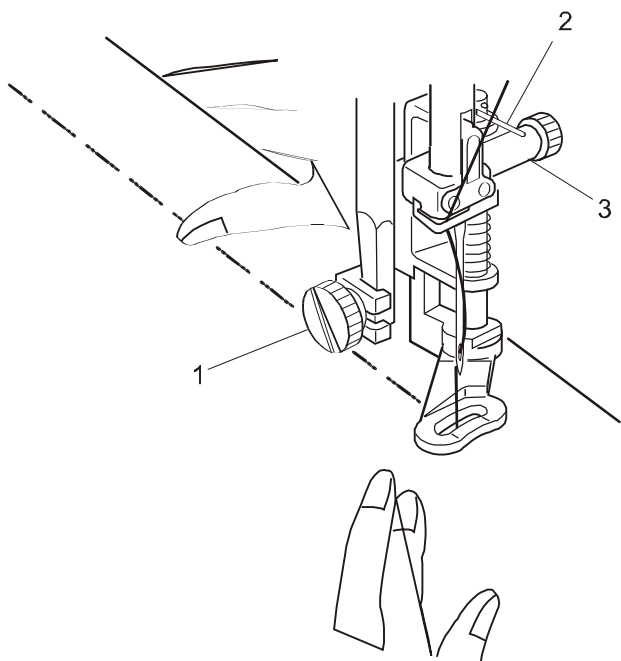
Нажмите на педаль ножного регулятора скорости шитья. Машина прошьёт один стежок и остановится автоматически.

Отпустите педаль ножного регулятора скорости шитья.

Держите ткань крепко, и, одновременно, плавно направьте ткань в то место, где необходимо сделать следующий стежок.

**ВНИМАНИЕ:**

Не перемещайте ткань во время шитья. Это может отклонить иглу и привести к её поломке.



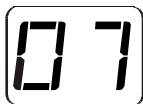
**Зигзагообразная строчка**

07



**Настройка машины**

Строчка	07
Натяжение нити	3-7
Тип лапки	Лапка зигзаг: А
Давление на лапку	3



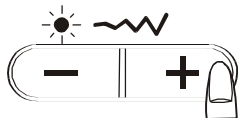
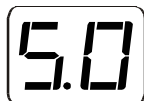
Зигзагообразный стежок является одним из самых простых и многосторонних стежков. Он может быть и вспомогательным, и использоваться для пришивания пуговиц, обработки петли, каймы, обметывания краёв, заделки порывов и штопки. Он также может быть использован для отделки края ткани подружкой, шитьём и для аппликаций или использоваться в качестве декоративного шва.

**Регулировка ширины стежка**

Чтобы увеличить ширину стежка - нажмите правую сторону кнопки (кнопка "+").

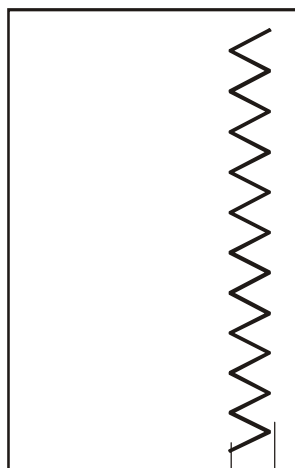
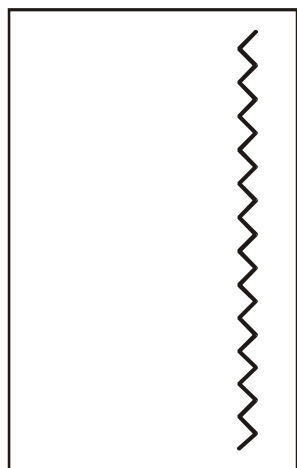
Чтобы уменьшить ширину стежка - нажмите левую сторону кнопки (кнопка "-").

1 Ширина стежка



2.0

7.0

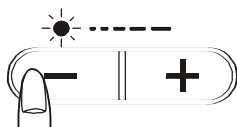


**Регулировка длины стежка**

Чтобы увеличить длину стежка - нажмите правую сторону кнопки (кнопка "+").

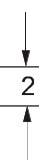
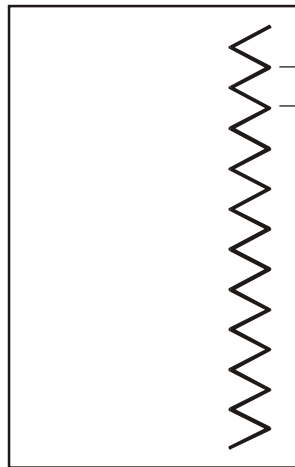
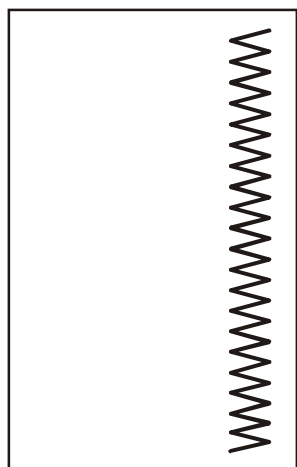
Чтобы уменьшить длину стежка - нажмите левую сторону кнопки (кнопка "-").

1 Длина стежка



1.0

5.0



**ПРИМЕЧАНИЕ:**

Длина и ширина стежка могут регулироваться во время шитья.

**Обметывание простым  
стежком зигзаг**

07  


07

**Настройка машины**

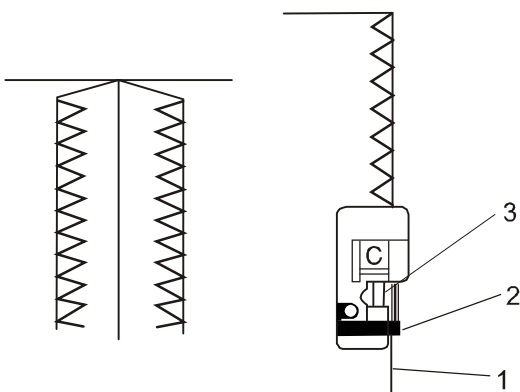
Строчка	07
Натяжение нити	3-7
Тип лапки	Краеобметочная лапка С:
Давление на лапку	3

Прижмите край ткани к направляющей прижимной лапки и только потом шейте.

- 1 - край ткани
- 2 - направляющая прижимной лапки
- 3 - направляющие проволочки лапки

**ВНИМАНИЕ:**

При использовании краеобметочной лапки С ширина стежка зигзаг должна быть установлена в положение "5.0" или больше (шире), чтобы предотвратить удар иглы о пружины прижимной лапки.



**Обметочный стежок**

09  


09

**Настройка машины**

Строчка	09
Натяжение нити	3-7
Тип лапки	Краеобметочная лапка С:
Давление на лапку	3

Этот шов может использоваться для последовательного шва и для обметки краёв тканей. Этот вариант зигзагообразного стежка очень полезен при изготовлении одежды и окончательной обработке краев любого швейного изделия.

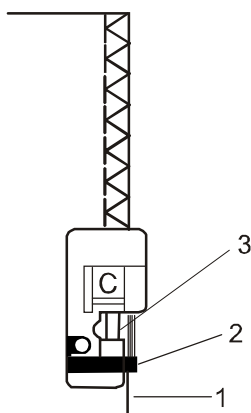
Используйте этот стежок, когда не нужно открывать плоскость шва.

Прижмите край ткани к направляющей прижимной лапки и только потом шейте.

- 1 - край ткани
- 2 - направляющая прижимной лапки
- 3 - направляющая проволока лапки

**ВНИМАНИЕ:**

При использовании краеобметочной лапки С ширина стежка зигзаг должна быть установлена в положение "5.0" или больше (шире), чтобы предотвратить удар иглы о проволочки-пружины прижимной лапки.



**Оверлочный шов**

12  


12

**Настройка машины**

Строчка	12
Натяжение нити	6-8
Тип лапки	Краеобметочная лапка М:
Давление на лапку	3

Оверлочный шов используется для финишной обработки краёв ткани. Получаемый шов получается подобным шву, который получается при обметывании на профессиональном оверлоке.

Прижмите край ткани к направляющей прижимной лапки и затем шейте.

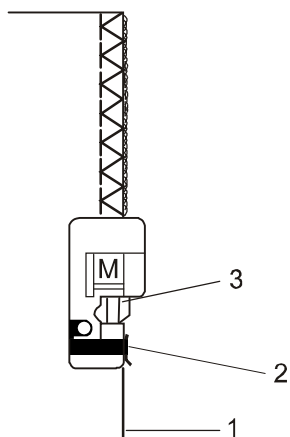
**ПРИМЕЧАНИЕ:**

Длина и ширина стежка на оверлочном шве не регулируются.

**ВНИМАНИЕ:**

При использовании краеобметочной лапки С или краеобметочной лапки М ширина стежка зигзаг должна быть установлена в положение "5.0" или больше (шире), чтобы предотвратить удар иглы о проволочки-пружины прижимной лапки.

- 1 - край ткани
- 2 - направляющая прижимной лапки
- 3 - проволочки-пружинки лапки



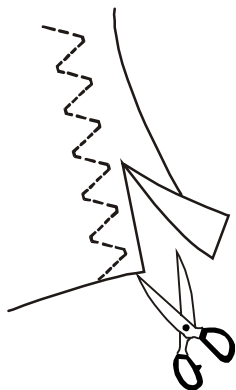


**Многоукольный (трикотажный) стежок**

08

**Настройка машины**

Строчка	08
Натяжение нити	3-6
Тип лапки	Краеобметочная лапка F:
Давление на лапку	3



Этот стежок используется при окончательной обработке необработанного края эластичных, синтетических и на иных деформирующихся и тянущихся тканях для предотвращения осыпания кромки материала. Этот шов прекрасно подходит для штопки, заделывания порывов и дыр. Шейте вдоль края ткани, оставляя достаточный напуск шва для последующей обрезки этого края (напуска) ткани.

Обрежьте излишек ткани после окончания шитья.

По окончании шитья обрежьте лишний материал напуска шва, как показано на рисунке.

**ПРИМЕЧАНИЕ:**

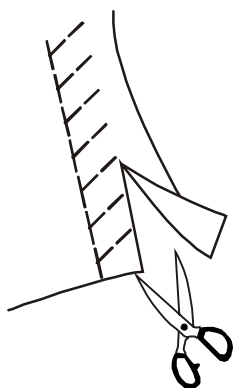
Внимательно обрезайте излишек ткани, чтобы не обрезать сам шов.

**Стежок для вязаных материалов**

11

**Настройка машины**

Строчка	11
Натяжение нити	3-6
Тип лапки	Лапка зигзаг: А
Давление на лапку	3



Данный стежок рекомендуется использовать для шитья таких тканей как, вязаная синтетика, стреч-велюр, поскольку этот стежок обеспечивает большую эластичность и прочность.

Шейте вдоль края ткани, обеспечивая достаточный напуск ткани.

После завершения шитья - отрежьте этот край дополнительного напуска, как показано на рисунке.

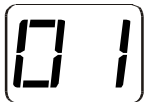
## Вшивание молнии

01



## Настройка машины

Строчка	01
Натяжение нити	2-6
Тип лапки	Лапка для вшивания молний: E
Давление на лапку	3

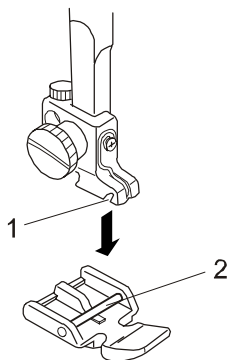


## Установка лапки E: для вшивания молнии

Совместите штырь лапки с вырезом на держателе лапки.

\* Для вшивания левой стороны змейки - вставьте (пристегните) лапку за левый штырь лапки E, находящийся на левой стороне лапки.

\* Для вшивания правой стороны змейки - пристегните лапку за правый штырь лапки E, находящийся на правой стороне лапки.

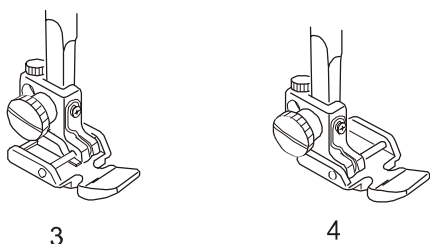


1 Вырез

2 Штырь

3 - Для вшивания левой стороны молнии присоедините лапку: E для вшивания молний - за штырь для правой стороне лапки.

4 - Для вшивания правой стороны молнии присоедините лапку: E для вшивания молний - за штырь на левой стороне лапки.



## Подготовка ткани

1 Сделайте напуск 1 см к размеру молнии. Это общий размер открытия молнии.

1 - Лицевая сторона ткани

2 - 1 см

3 - Размер открытия

4 - Размер молнии

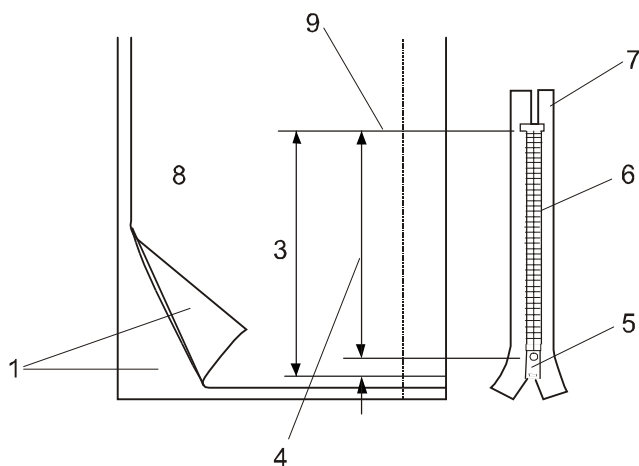
5 - Замок молнии

6 - Зубцы молнии

7 - Лента молнии

8 - Обратная сторона ткани

9 - Конец открытия молнии



2 Сложите вместе правую часть ткани сшиваемых вместе со змейкой лицевую сторону ткани и прошейте до конца открытия молнии, оставив напуск шва равный 2 см.

Прошейте обратным ходом несколько стежков и закрепите строчку.

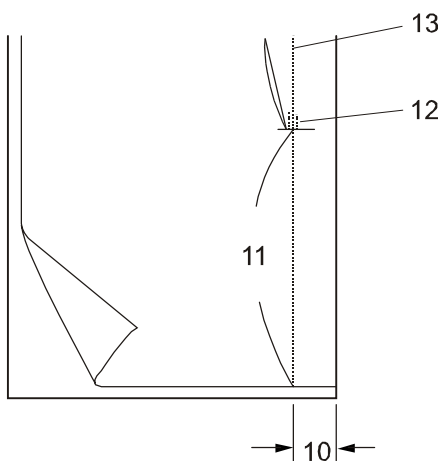
Вручную увеличьте длину стежка до 5.0 и прошейте открытие молнии, ослабив натяжение нити.

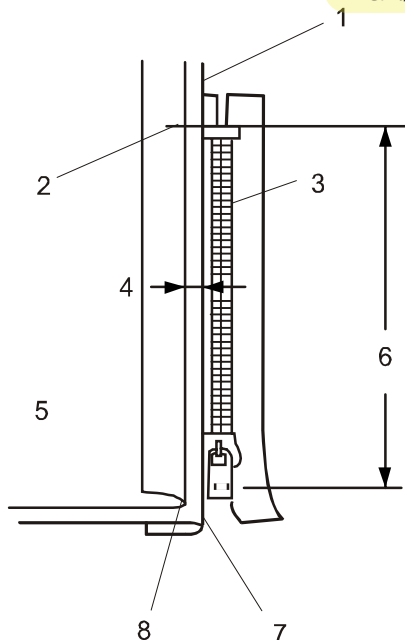
10 - 2 см напуска шва

11 - Намётка

12 - Обратные стежки

13 - Стежки шва





- 3 Подогните выпуск материала левого шва. Подверните выпуск для правого шва так, чтобы образовался загиб 0,2 - 0,3 см. Вставьте змейку зубчиками к этому загибу и вшейте её на место.

Верните настройки длины стежка и натяжения нити назад в первоначальное положение настроек.

- 1 - Нижняя ткань
- 2 - Конец открытия молнии
- 3 - Зубцы молнии
- 4 - Загиб 0,2 - 0,3 см
- 5 - Лицевая сторона верхней ткани
- 6 - Размер открытия
- 7 - Загиб
- 8 - Стежки наметки

- 4 Для вшивания молнии с правой стороны змейки - пристегните лапку к держателю лапки за правый штырь лапки Е, находящийся на правой стороне лапки.

Опустите лапку на верхнюю сторону обратной стороны змейки так, чтобы игла смогла прошить ткань рядом с загибом и змейкой.

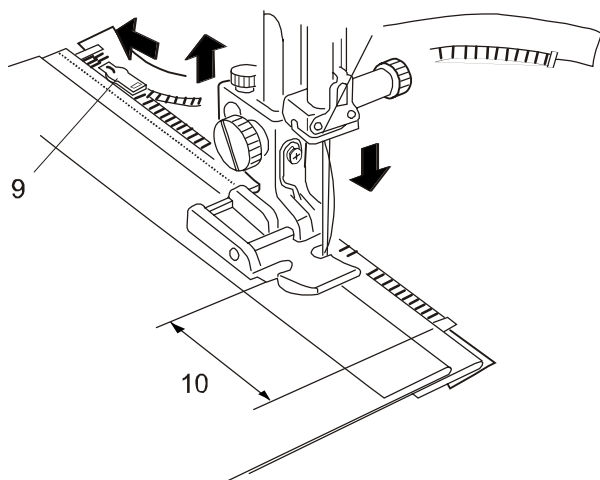
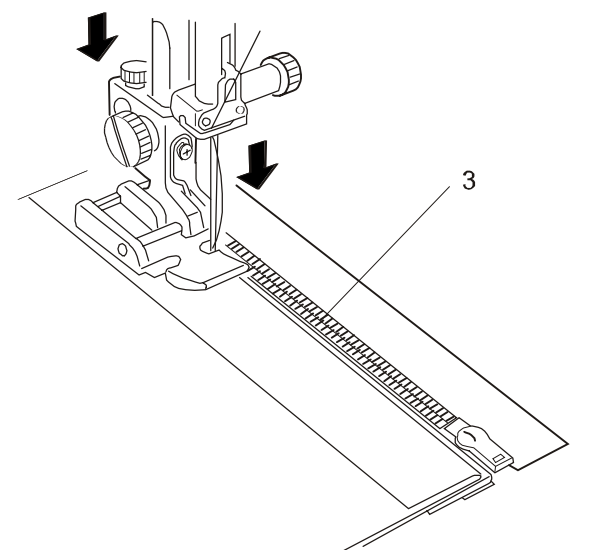
Прошейте все швы вдоль загиба ткани и вдоль зубчиков змейки, направляя змейку вдоль основания лапки.

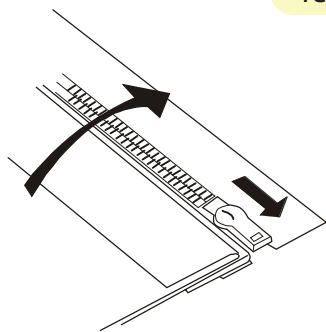
- 5 Следите, чтобы все слои ткани были прошиты вдоль загиба. Остановите вшивание, как только лапка Е поравняется с замком змейки (приблизительно 5 см) от конца змейки.

Наколите ткань иглой и поднимите лапку. Откройте змейку, сдвигая замок за лапкой.

Опустите лапку и дошейте оставшуюся часть шва, проверив равномерность подгиба ткани.

- 9 - Замок змейки
- 10 - 5 см

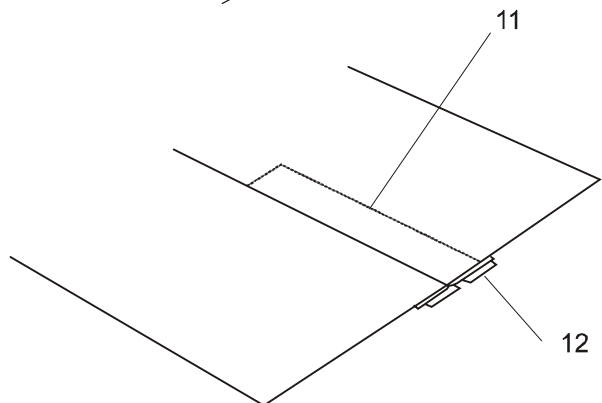




- 6 Закройте змейку и расправьте материал лицевой стороной вверх. Наметайте открывшуюся ткань и застегните змейку.

11 - Стежки наметки

12 - Полотно змейки

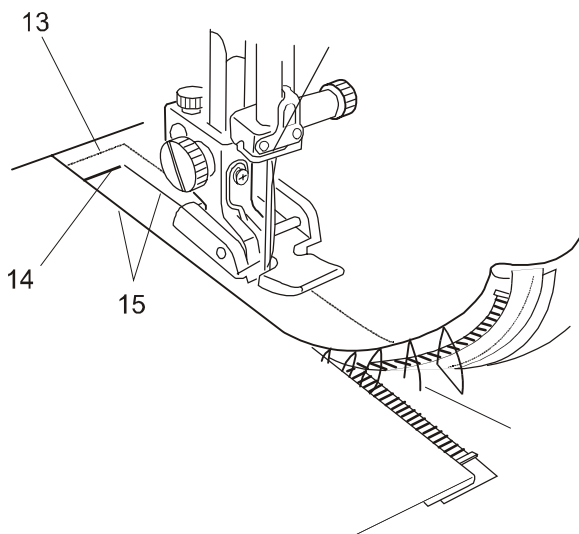


- 7 Для вшивания молнии с левой стороны змейки - переставьте держатель лапки на левую сторону и пристегните лапку к держателю лапки за левый штырь лапки E, находящийся на левой стороне лапки.

Прошейте закрепку обратным ходом с изнанки поперёк. Теперь прошейте змейку через все слои ткани, отступив в сторону 0,7 - 1 см.

Располагайте край лапки вдоль зубчиков молнии. Остановите машину за 5 см до конца молнии. Уколите иглу в ткань, поднимите лапку.

Удалите нитки наметок вдоль молнии.



13 - наметочный шов

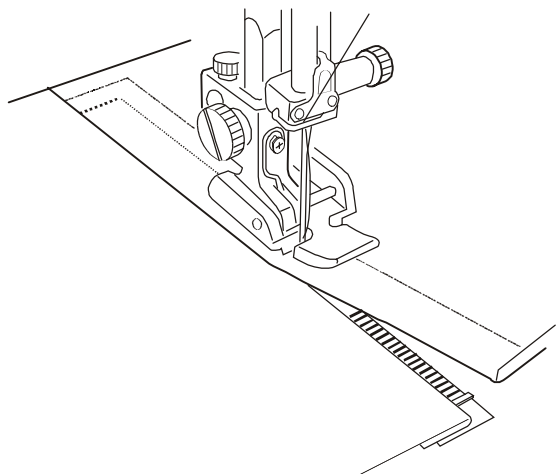
14 - конец расстояния открытия молнии

15 - 0,7 - 1 см

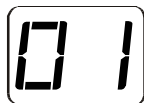
- 8 Уколите иглу в ткань, поднимите лапку. Откройте змейку, двигая замок за лапкой.

Опустите лапку и дошейте оставшуюся часть шва, проверив равномерность шва, и были ли прошиты загибы ткани.

Удалите нитки наметок вдоль молнии.



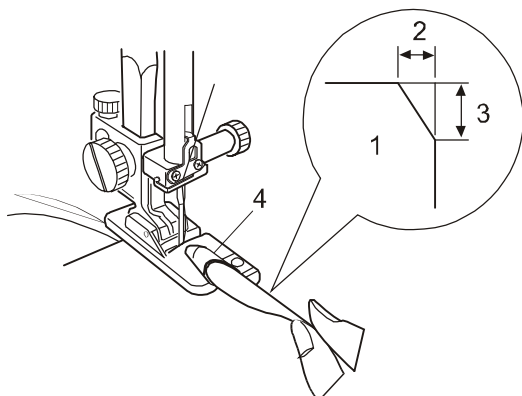
## Подрубка кромок

01  
01  


## Настройка машины

Строчка	01
Натяжение нити	2-6
Тип лапки	Лапка-рубильник: D
Давление на лапку	3

Подогните ткань дважды на ширину 0,3 см и длиной 6 см. Загните уголок ткани со сторонами загиба: 0,5 см на 0,8 см (смотри рисунок), чтобы легче вставить ткань в лапку.



- 1 - Обратная сторона ткани
- 2 - 0,5 см
- 3 - 0,8 см
- 4 - Завиток-направляющая ткани на лапке

Край ткани, подготовленный для подрубki, вставьте в завиток-направляющую ткани на лапке.

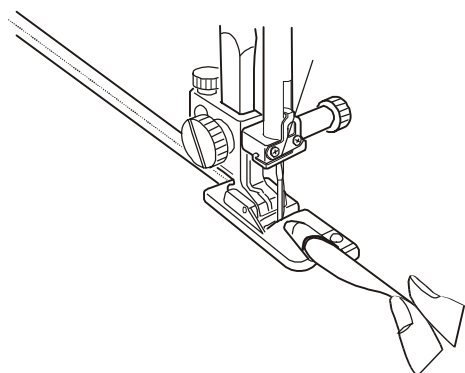
Заведите нитки назад за лапку и опустите лапку. Прошейте 1-2 см.

Остановите машину и опустите иглу в ткань.

Поднимите лапку и вставьте подогнутую часть ткани в завиток-направляющую ткани на лапке.

Опустите лапку. Потом шейте, поднимая вверх край ткани и продолжая плавно и равномерно подавать ткань.

Необходимо увеличить натяжение игольной нити до 6-8.



## Подгибочный шов

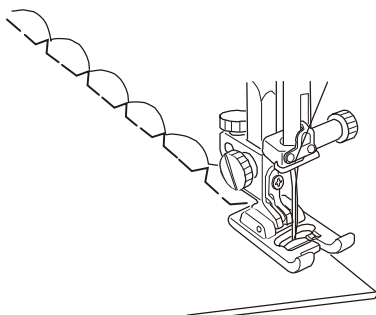
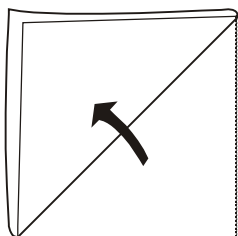
15  
15  


## Настройка машины

Строчка	15
Натяжение нити	6-8
Тип лапки	Лапка для вышивания гладью: F
Давление на лапку	3

Этот шов используется на лёгких тканях, типа трикотажа. Согните ткань и прошейте по изгибу ткани. Расположите ткань таким образом, чтобы стежок "зигзага" только слегка заходил за согнутую линию ткани, а на ткани образовывались полудуги (см. рисунок.).

Этим швом можно шить вязанные или лёгкие шёлково-шерстяные ткани в любом направлении. Используется для сшивания внахлест два необработанных края тяжёлой дополнительной подкладки к одежде и для сшивания их вместе.



## Шитьё потайной строчкой

13



14

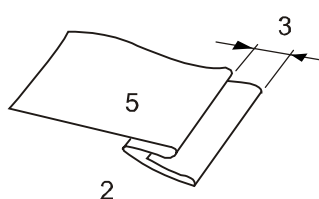
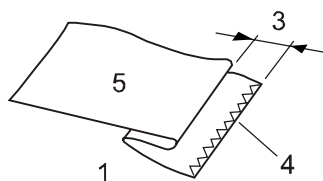


13

## Настройка машины

Строчка	13 или 14
Натяжение нити	1-4
Тип лапки	Лапка для потайного шва: G
Давление на лапку	3

Выберите строчку 13 для тканых материалов или строчку 14 для эластичных материалов.

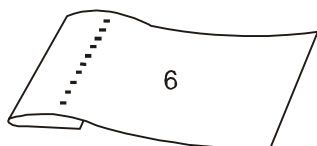
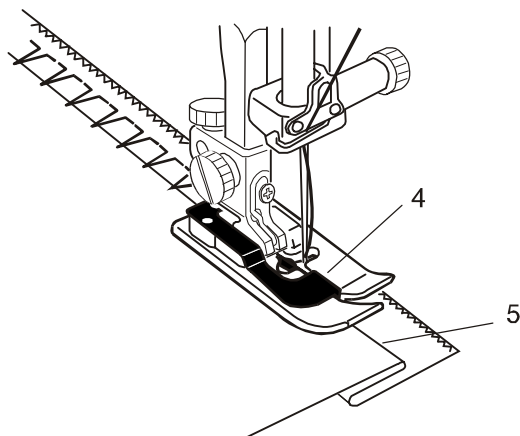


## ПРИМЕЧАНИЕ:

Ширина стежка на строчках 13 и 14 не может быть изменена. Но регулировка положения иглы - возможна.

## Как согнуть ткань

Согните ткань, как показано на рисунке.



- 1- Так сгибается тяжёлая ткань
- 2- Сгибание тканей от тонких до средних
- 3- 0,4 - 0,7 см
- 4- Обмётанный край ткани
- 5- Обратная сторона ткани

## Шитьё потайным швом

Расположите ткань на машине так, чтобы игла укалывала только подогнутый край ткани, в крайнем левом положении хода иглы. Опустите прижимную лапку.

Отрегулируйте положения иглы кнопкой регулировки ширины стежка таким образом, чтобы игла только укалывала подогнутый край ткани, при крайнем левом положении иглы. Таким способом прошейте вдоль всего подогнутого края шва, направляя загнутый конец вдоль направляющей.

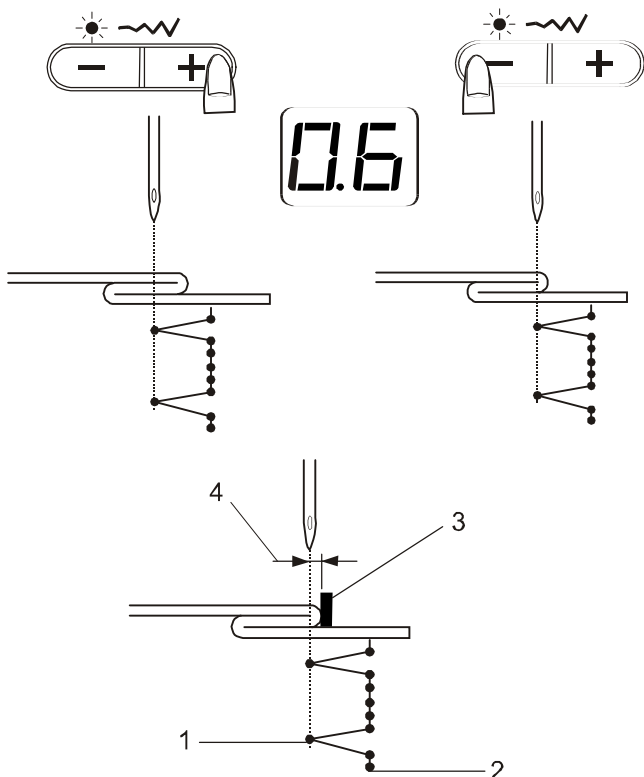
- 4 - Направляющая ткани на лапке
- 5 - Загнутый конец ткани

## Изменение положения иглы

Нажмите кнопку регулировки ширины стежка. На экране дисплея будет показано левое расположение иглы от направляющей в миллиметрах.

Нажмите кнопку "-", чтобы сдвинуть иглу вправо.  
Нажмите кнопку "+", чтобы сдвинуть иглу влево.





- 1- Левое положение иглы
- 2- Правое положение иглы
- 3- Направляющая ткани на лапке
- 4- Расстояние между левым положением иглы и направляющей



## ВСПОМОГАТЕЛЬНЫЕ ШВЫ

## Выполнение петель

## Типы петель

16 	<p><b>16 Сенсорная (прямоугольная) петля</b></p> <p>Эта прямоугольная петля широко используется на различных типах тканей: от средних до тяжёлых. Размер петли автоматически задаётся после помещения пуговицы в лапку R: для автоматического выполнения петли.</p>
17  АВТО	<p><b>17 Автоматическая (прямоугольная) петля</b></p> <p>Эта прямоугольная петля подобная сенсорной прямоугольной петле, но имеется возможность вручную выставить размер петли и машина запомнит его, чтобы в дальнейшем была возможность шить петли такого же размера. Эта петля может использоваться при выполнении большого количества подобных петель или при шитье на неоднородных швах.</p>
18 	<p><b>18 Петля с ушком</b></p> <p>Эта петля с ушком широко используется на различных типах тканей: от средних до тяжёлых. Эта петля также подходит для более крупных или более мелких петель.</p>
19 	<p><b>19 Трикотажная петля</b></p> <p>Эта петля хорошо подходит к трикотажным материалам, а также может быть использована для изготовления декоративных петель.</p>

## ПРИМЕЧАНИЯ:

Петли 16, 18 и 19 являются сенсорными петлями.

Размер петли автоматически задаётся после помещения пуговицы в лапку R: для автоматического выполнения петли. Держатель пуговиц лапки R: может вмещать в себя пуговицы диаметром от 0,5 см. до 2,5 см.

Иногда необходимо изменить размер петли, так, чтобы она подходила определённой тяжёлой или конкретной тяжёлой ткани или нитке.

Попробуйте пошить на отдельном куске ненужной ткани, чтобы проверить настройки для шитья петли.

Установленная ширина петли подходит к большинству обычных петель. Для шитья петель на тянущихся или тонких тканях обращайтесь за дополнительным программным обеспечением

## Сенсорные петли

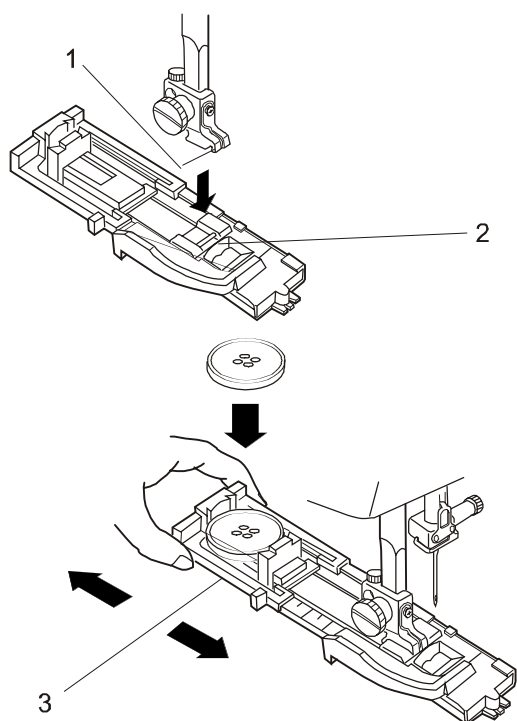
16



## Настройка машины

Строчка	16
Натяжение нити	1-5
Тип лапки	Лапка для автоматического выполнения петли: R
Давление на лапку	3

## Процесс шитья



- 1 Нажмите на кнопку подъёма/опускания иглы и поднимите иглу. Установите лапку для автоматического выполнения петли: R на машину, защёлкнув вместе лапку за паз держателя лапки и за металлический штырь на лапке.

1 - Паз  
2 - штырь лапки

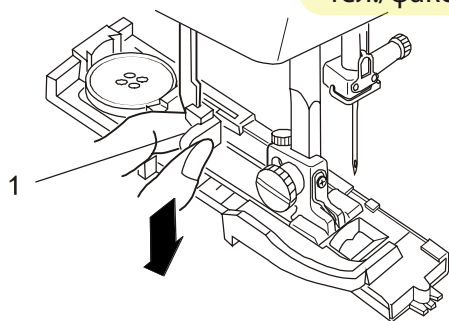
- 2 Оттяните назад держатель пуговицы, расположенный на лапке и поместите пуговицу в лапку. Закрепите пуговицу в лапке, прижав её держателем пуговицы.

## ПРИМЕЧАНИЯ:

Если петля очень тонкая - сделайте пробное шитьё на другом куске такой же ткани. Если очень трудно настроить петлю, даже путём пробного шитья, возможно, удлинить петлю. Для этого оттяните держатель пуговицы на лапке немного назад. Длина петли будет увеличена.

3 - Держатель пуговицы





3 Потяните за рычаг для автоматического выполнения петли вниз до упора.

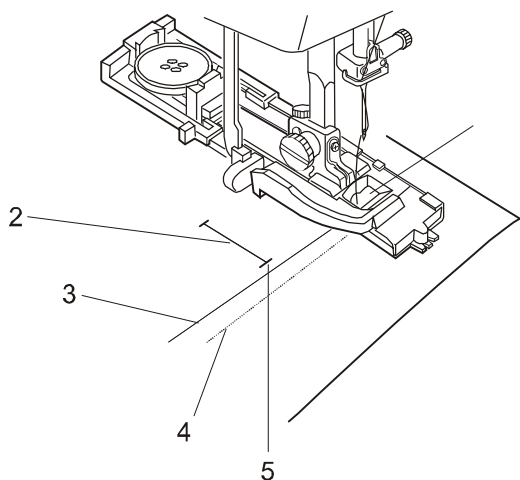
**ПРИМЕЧАНИЕ:**

Если начать шить петлю без вытянутого рычага для автоматического выполнения петли на дисплее появится предупреждение **BL**

Швейная машина автоматически остановится, прошив несколько стежков. Потяните за рычаг для автоматического выполнения петли вниз до упора и вновь начните шить.

4 Подведите угол ткани под лапку. Дважды нажмите на на кнопку поднятия/опускания иглы. Уберите ткань влево, чтобы протянуть игольную нить через отверстие в лапке. Поместите ткань под лапку и опустите иглу в точку начала отметки петли. Затем опустите лапку: R для автоматического выполнения петли.

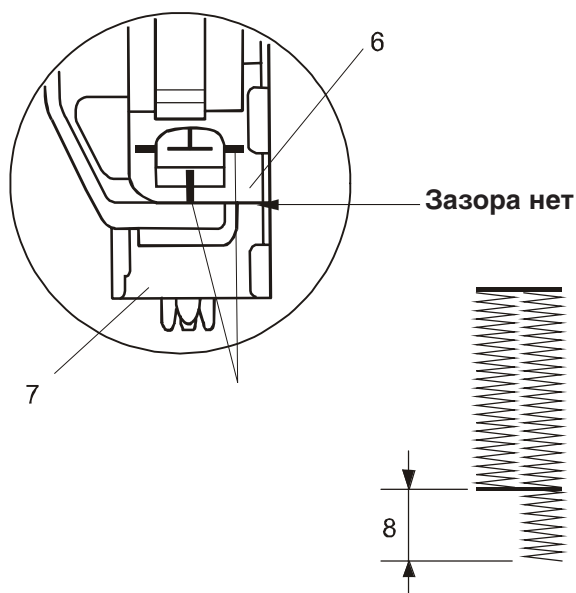
- 2 - Отметка петли
- 3 - Игольная нить
- 4 - Шпульная нить
- 5 - Начало шитья



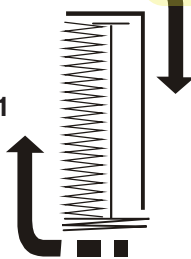
**ПРИМЕЧАНИЕ:**

Убедитесь, что нет зазора между бегунком держателя пуговиц и передним стопором, иначе левая и правая половинки прошитой петли будут разного размера.

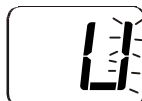
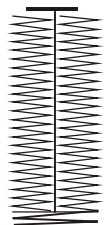
- 6 - Бегунок
- 7 - Передний стопор
- 8 - Зазор



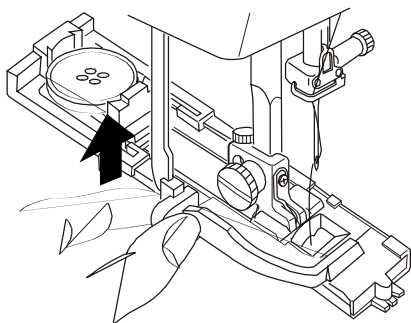
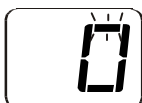
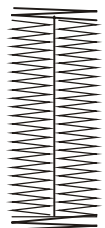
Проход 1



Проход 2



Проход 3



5 Включите машину и шейте петлю. Петля будет прошита автоматически.

**Проход 1:** Машина сначала прошьёт переднюю закрепку петли и левую половинку петли. Затем машина прямым стежком вернётся в точку начала шитья.

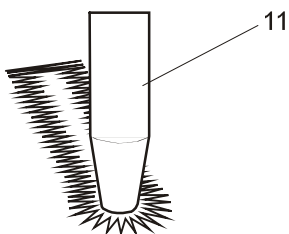
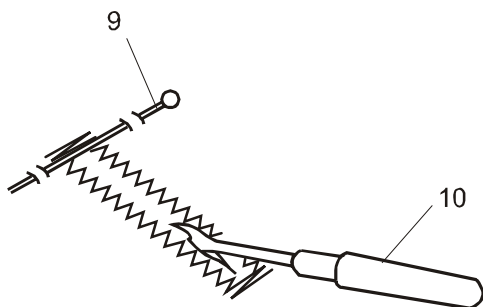
**Проход 2:** Машина прошьёт правую половинку петли.

**Проход 3:** Машина прошьёт заднюю закрепку петли и машина остановится автоматически, а затем обрежет нитки автоматически.

Чтобы прошить другую петлю, - поднимите прижимную лапку. Переместите ткань в место, где необходимо прошить следующую петлю. Потом опустите прижимную лапку и начните шить.

6 Когда выполнение петли закончится, втолкните рычаг для автоматического выполнения петли вверх до упора.

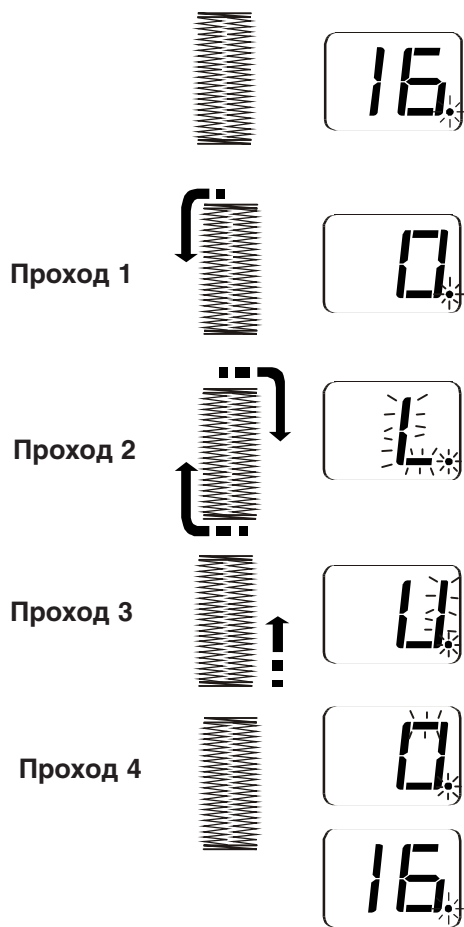
7 Уберите ткань с прошитыми петлями с машины и вставьте булавки поперёк петли сразу же за каждой закрепкой петли, чтобы предотвратить случайный порез стежков петель при вспарывании отверстий петель.



9 - Булавка

10 - Вспарыватель петель

11 - Пробойник ушка петли

**Выполнение петли в два прохода**

Чтобы получить плотную и крепкую петлю прошейте вторую петлю поверх первой.

После окончания выполнения петли, просто включите машину снова и начните выполнение петли во второй раз.

Не поднимайте прижимную лапку и рычаг для автоматического выполнения петли! Машина прошьет вторую петлю поверх первой и остановится после окончания петли.

**Проход 1:** Прямым обратным стежком машина прошьет в обратном направлении и вернется в место начала петли.

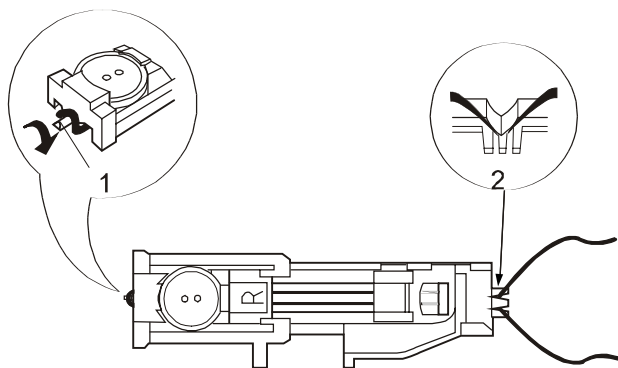
**Проход 2:** Машина прошьет переднюю закрепку и левую половинку петли.

**Проход 3:** Машина прошьет правую половинку петли.

**Проход 4:** Машина прошьет заднюю закрепку петли и сделает закрепочные стежки в конце.

**Петля с каркасной ниткой (шнуром)**

При выполнении петли с каркасной ниткой, следуйте той же процедуре, что и при выполнении сенсорной петли.



1 При поднятой лапке: R для автоматического выполнения петли, обведите шнур вокруг зубца лапки, расположенного на задней стороне прижимной лапки.

2 Проведите оба конца шнура к себе под лапкой, чтобы их не было видно с передней стороны лапки.

3 Зацепите шнур за вилки на передней стороне лапки для надежного удержания концов.

1 - Выступ

2 - Вилки лапки

4 Опустите иглолку в изделие туда, где начнется петля и опустите лапку.

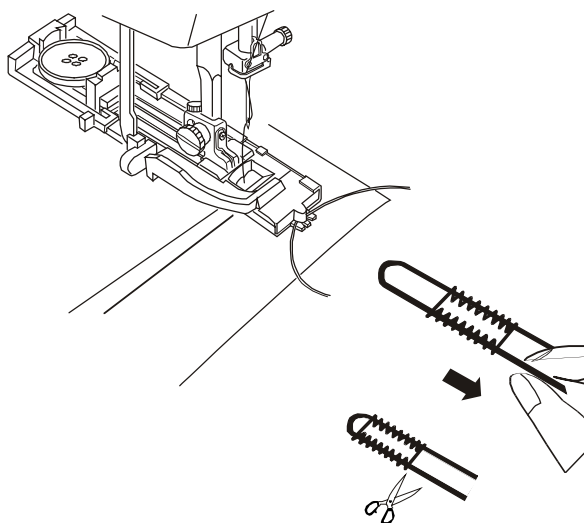
5 Вытяните рычаг и опустите лапку: R для автоматического выполнения петли. Включите машину и прошейте петлю вокруг каркасной нитки. Машина остановится автоматически после окончания процесса шитья.

6 Снимите ткань с машины и обрежьте нитки.

7 Потяните за левый конец шнура для уплотнения петли. Проденьте конец шнура в иглу для штопки, проденьте сквозь ткань на обратную сторону ткани и отрежьте шнур.

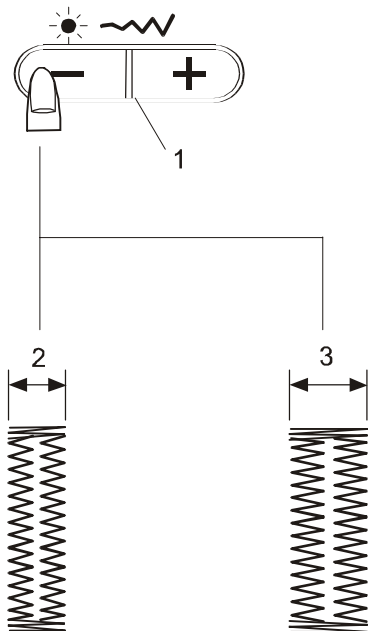
**ПРИМЕЧАНИЕ:**

Ширину стежка установите в соответствии с толщиной используемого шнура. По вопросу как правильно вспарывать петли, обращайтесь к предыдущему разделу на предыдущей странице.



**Изменение ширины стежка петли**

5.0



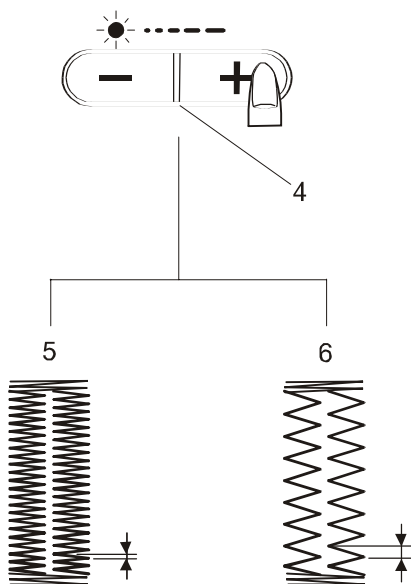
Нажмите на кнопку регулировки ширины стежка. В окошке дисплея отразится ширина стежка петли.

Для увеличения ширины стежка петли нажмите на кнопку "+".  
Для уменьшения ширины стежка петли нажмите на кнопку "-".

- 1 - Кнопка регулировки ширины стежка
- 2 - Узкая петля
- 3 - Широкая петля

**Изменение плотности стежка петли**

0.4



Нажмите на кнопку регулировки плотности стежка. В окошке дисплея отразится плотность стежка петли.

Для увеличения плотности стежка петли нажмите на кнопку "+".  
Для уменьшения плотности стежка петли нажмите на кнопку "-".

- 4 - Кнопка регулировки плотности стежка
- 5 - Большая плотность петли
- 6 - Малая плотность петли

**ПРИМЕЧАНИЯ:**

Чтобы изменить ширину и плотность стежка петли во время пробного шитья петли, остановите машину при прохождении левой или правой половин петли. Теперь настройте необходимую ширину и/или плотность стежков петли.

Настройка ширины и плотности стежка петли будет нарушена в следующих случаях:

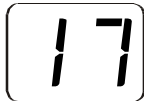
- а) при выключении машины из сети (положение выключателя: OFF (выключено));
- б) в случае выбора другой строчки, с помощью кнопок выбора видов строчек.

Автоматическое  
выполнение петли

17



АВТО



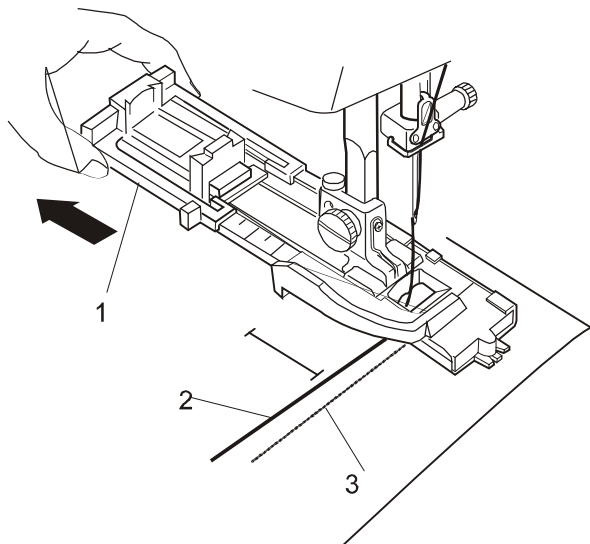
## Настройка машины

Строчка	17
Натяжение нити	1-5
Тип лапки	Лапка для автоматического выполнения петли: R
Давление на лапку	3

Оттяните назад держатель пуговицы на всю длину.

Поместите ткань под лапку. Дважды нажмите на кнопку поднятия/опускания иглы.

Сдвиньте ткань влево, чтобы протянуть игольную нить через отверстие в лапке. Поместите ткань под лапку и опустите иглу в точку начала отметки петли. Затем опустите лапку: R для автоматического выполнения петли.



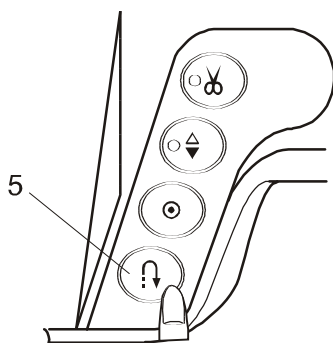
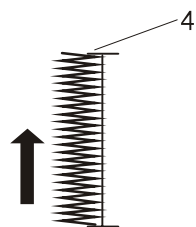
- 1 - Держатель пуговиц
- 2 - Игольная нить
- 3 - Шпульная нить

## ПРИМЕЧАНИЯ:

Нет необходимости опускать вниз за рычаг для автоматического выполнения петли вниз до упора.

Если есть необходимость изменить ширину стежка и плотность стежков петли - нажмите на кнопки регулировки длины или ширины стежка. Если имеет место дисбаланс плотности стежков петли, отрегулируйте плотность стежков в соответствии с рекомендациями, изложенными на предыдущей странице.

В случае, если необходимо шить петлю большего размера, чем максимальный размер петли, получаемый на лапке для автоматического выполнения петли: R, используйте лапку для вышивания гладью: F или лапку: B для выполнения петель (лапка: B в комплект поставки не входит и заказывается отдельно у дилеров.)



## Шитьё

Нажмите на педаль ножного регулятора скорости шитья и прошейте левую сторону петли вверх на требуемую длину петли. Остановите машину и нажмите кнопку обратной подачи материала.

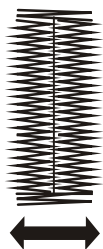
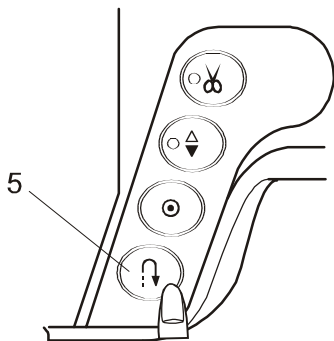
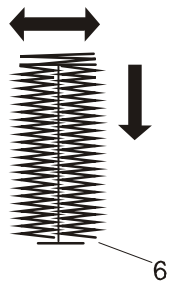
- 4 - Требуемая длина петли
- 5 - Кнопка обратной подачи материала

Включите машину снова. Машина автоматически сделает закрепку и прошьёт вниз правую сторону петли.

Остановите машину прямо напротив места начала шитья.

Нажмите кнопку обратной подачи ткани.

6 - Начало шитья

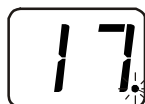


Продолжайте удерживать педаль ножного регулятора скорости в нажатом состоянии. Машина прошьёт нижнюю закрепку и остановится автоматически после окончания выполнения петли.

Размер петли автоматически запомнится в памяти и в окошке дисплея будет виден номер строчки с мигающей точкой.

7 - Мигающая точка

Теперь можно шить другую петлю такого же размера. Чтобы шить другую петлю, расположите ткань, где должна быть петля и нажмите на педаль ножного регулятора скорости.



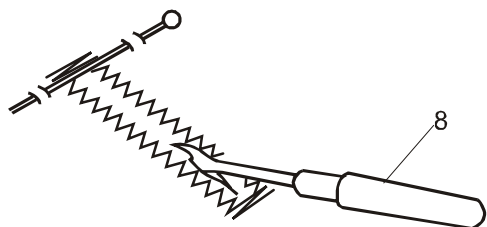
ПРИМЕЧАНИЕ:

Плотность стежков петли хранящейся в памяти не может быть изменена.

Чтобы прошить петлю другого размера, нажмите на кнопку "память". Мигающая точка исчезнет. Начинайте шить с самого начала, чтобы запомнить следующую петлю другого размера.

Разрежьте петлю вспарывателем петель (см. стр. 37.)

8 - Вспарыватель петель



## Пришивание пуговиц

07

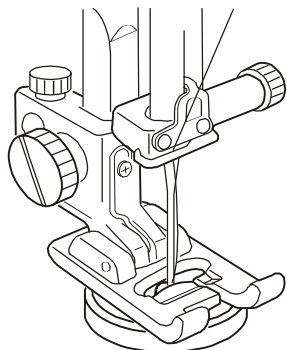
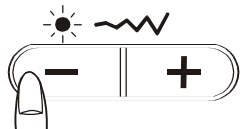


07

## Настройка машины

Строчка	07
Натяжение нити	3-7
Тип лапки	Лапка для вышивания гладью: F
Давление на лапку	3
Гребёнка	Опущена

5.0



Вытащите нитку из иголки.

Настройте ширину стежка так, чтобы игла свободно входила в оба отверстия пуговицы.

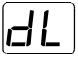
Положите пуговицу на ткань в то место, где необходимо её пришить. Опустите иглу, вращая маховик машины таким образом, чтобы игла входила в левое отверстие пуговицы.

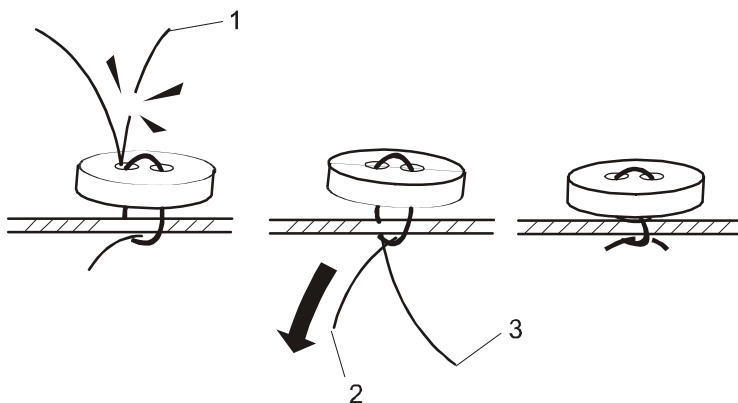
Совместите отверстия пуговицы с рабочим вырезом прижимной лапки и опустите лапку. Опущенная лапка зафиксирует пуговицу на месте.

Вращайте маховик, чтобы игла опустилась в правое отверстие пуговицы. Если необходимо, настройте ширину стежка.

Заправьте иглу ниткой и прошейте около 10 стежков.

## ПРИМЕЧАНИЕ:

В окошке дисплея будет видна сигнализация: , рекомендуемая поднять двигатель материала (гребёнку.) Не обращайтесь внимания и продолжайте шить, нажимая на педаль ножного регулятора скорости.



Поднимите прижимную лапку и уберите ткань. В начале шитья подравняйте обе нити игольную и шпульную.

Обрежьте обе нити, оставив, приблизительно, 20 см ниток длиной.

Потяните шпульную нить, чтобы вытащить игольную нить на обратную сторону материала.

- 1 - Игольная нить в начале шитья
- 2 - Шпульная нить
- 3 - Игольная нить

## Штопка

20



20

## Настройка машины

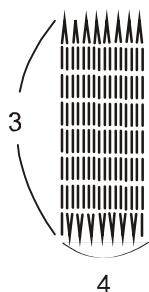
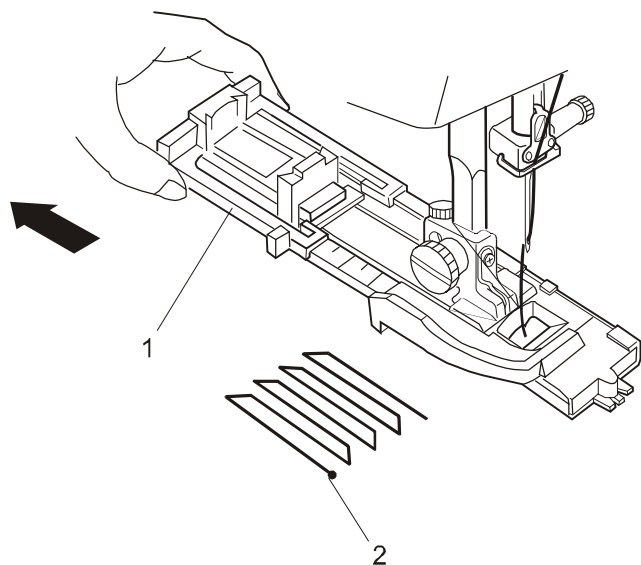
Строчка	20
Натяжение нити	3-6
Тип лапки	Лапка для автоматического выполнения петли: R
Давление на лапку	3

Отведите держатель пуговиц назад.)

Поместите изделие под лапку. Дважды нажмите кнопку поднятия/опускания иглы. Сдвиньте ткань влево, чтобы завести обе нитки под прижимную лапку, и далее за лапку. Поместите изделие снова под лапку.

Опустите иглу в место начала шитья и опустите прижимную лапку.

- 1 - Держатель пуговиц
- 2 - Место начала шитья



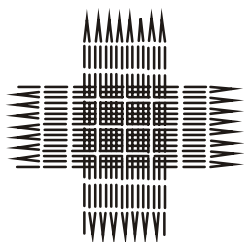
Нажмите на педаль ножного регулятора скорости электропривода.

Машина прошьёт полный штопальный стежок: закрепит стежок в начале, прошьёт 16 рядов штопки, закрепит стежок ещё раз в конце штопального стежка и автоматически остановится.

## ПРИМЕЧАНИЕ:

Максимальная длина штопки составляет 2 см, а максимальная ширина штопки - 0,7 см.

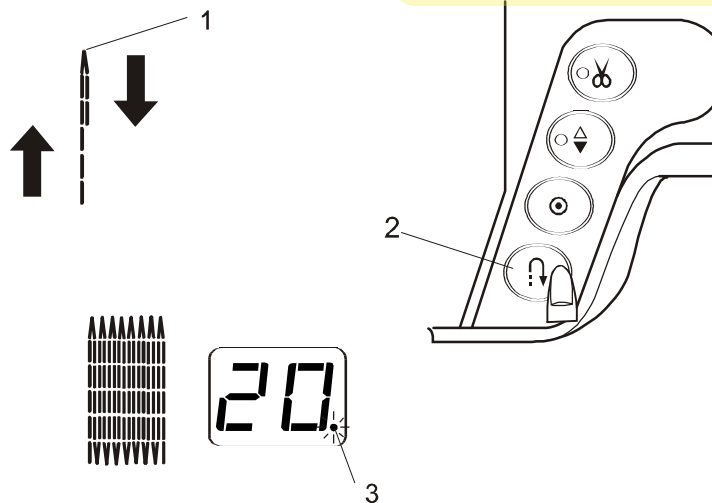
- 3 - Максимальная длина: 2 см
- 4 - Максимальная ширина: 0,7 см



Поверните ткань и повторите шитье в другом направлении, пока не будет заштопана дырка или порыв.



**Малая штопка (менее 2 см)**



Чтобы заштопать небольшое повреждение ткани менее 2 см, - остановите машину, как только будет проштопана необходимая длина. Теперь нажмите кнопку обратной подачи материала. Необходимая длина штопки уже была определена штопкой в прямом направлении. В окошке дисплея высветится номер строчки с мигающей точкой.

- 1 - Требуемая длина штопки
- 2 - Кнопка обратной подачи материала
- 3 - Мигающая точка

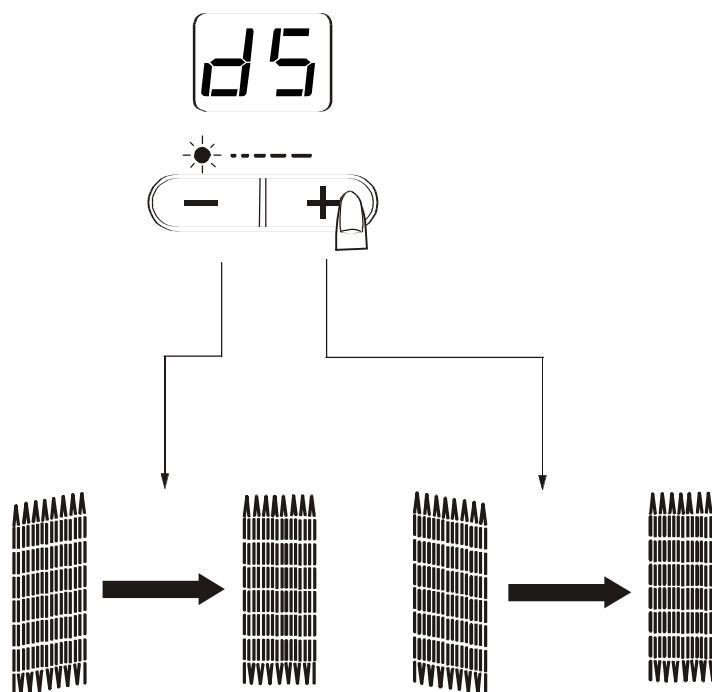
Нажмите на педаль ножного регулятора скорости и продолжайте шить, пока машина не остановится автоматически.

**Повторная штопка того же размера**

Просто нажмите на педаль ножного регулятора скорости и продолжайте штопку того же размера, как и предыдущая штопка.

**Повторная штопка другого размера**

Нажмите кнопку "память" (мигающая точка исчезнет) и начните штопать с самого начала. В память машины запишется новый размер штопки.



**Регулировка равномерности штопки**

Равномерность стежков штопки может меняться в зависимости от условий шитья, например, от типа ткани, числа слоёв и т.д. Регулировка равномерности штопки осуществляется с помощью кнопок регулировки длины стежка.

Если левый угол получился уже правого, для того, чтобы исправить дисбаланс - нажмите кнопку "-".

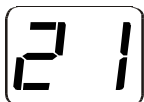
Если правый угол получился уже левого, для того, чтобы исправить дисбаланс - нажмите кнопку "+".

**ПРИМЕЧАНИЕ:**

Равномерность стежков штопки может регулироваться в пределах: от 1 до 9. (Значок сигнализации неправильной настройки: d5).

## Выполнение закрепок

21



## Настройка машины

Строчка	21
Натяжение нити	3-6
Тип лапки	Лапка для вышивания гладью: F
Давление на лапку	3

Закрепки используются для закрепления карманов, клиньев шагового шва и шлеек ремня у брюк, т.е. там, где необходимо обеспечить повышенную прочность шва.

## Процесс шитья

Нажмите и удерживайте педаль ножного регулятора скорости шитья, пока машина не остановится и, пока она не обрежет нитки автоматически.

Машина автоматически прошьет закрепку длиной 1,5 см.

1 - закрепка длиной 1,5 см

## Выполнение коротких закрепок

Чтобы прошить закрепку короче, чем 1,5 см, остановите машину сразу как, только будет прошита требуемая длина закрепки, а потом нажмите кнопку обратной подачи материала.

Необходимая длина закрепки уже была определена выполнением закрепки в прямом направлении. В окошке дисплея высветится номер строчки с мигающей точкой.

Нажмите на педаль ножного регулятора скорости и продолжайте шить, пока машина не остановится автоматически.

2 - Необходимая длина закрепки

3 - Кнопка обратной подачи материала

4 - Длина закрепки

5 - Мигающая точка

## Повторное выполнение закрепки того же размера

Просто нажмите на педаль ножного регулятора скорости и продолжайте выполнять закрепку того же размера, как и предыдущая штопка.

## Повторное выполнение закрепки другого размера

Нажмите кнопку "память" (мигающая точка исчезнет) и начните выполнять закрепку с самого начала. В память машины запишется новый размер закрепки.

## Регулировка равномерности закрепки

Равномерность стежков закрепки может меняться в зависимости от условий шитья, например, от типа ткани, числа слоёв, и т.д.

Регулировка равномерности закрепки осуществляется с помощью регулятора равномерности закрепки.

1 - Регулятор равномерности закрепки

Если закрепка не покрывает лицевую часть шва, для того, чтобы исправить дисбаланс - поверните регулятор равномерности закрепки против часовой стрелки "+".

2 - Лицевая часть шва

Если закрепка не покрывает обратную часть шва, для того, чтобы исправить дисбаланс - поверните регулятор равномерности стежков закрепки по часовой стрелке "-".

3 - Обратная часть шва

## Выполнение ушка

22



## Настройка машины

Строчка	22
Натяжение нити	1-4
Тип лапки	Лапка для вышивания гладью: F
Давление на лапку	3

22

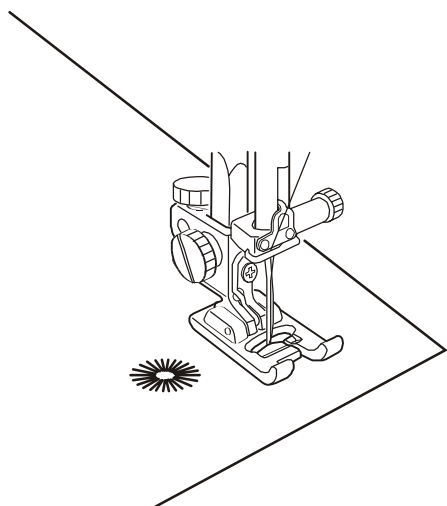
Ушки используются для обметки отверстий ремней и других изделий.

## Шитьё

Нажмите на педаль ножного регулятора скорости.

Машина прошьёт ушко, затем остановится и обрежет нитки в конце работы.

Проткните отверстие с помощью шила, пробойника или острых ножниц.



## Регулировка размера ушка

Регулировка размера ушка осуществляется с помощью кнопок регулировки длины стежка.

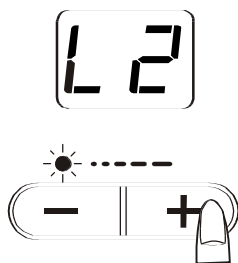
В окошке дисплея появится значок: 

Если левый угол получился уже правого, для того, чтобы исправить дисбаланс - нажмите кнопку "-".

Если правый угол получился уже левого, для того, чтобы исправить дисбаланс - нажмите кнопку "+".

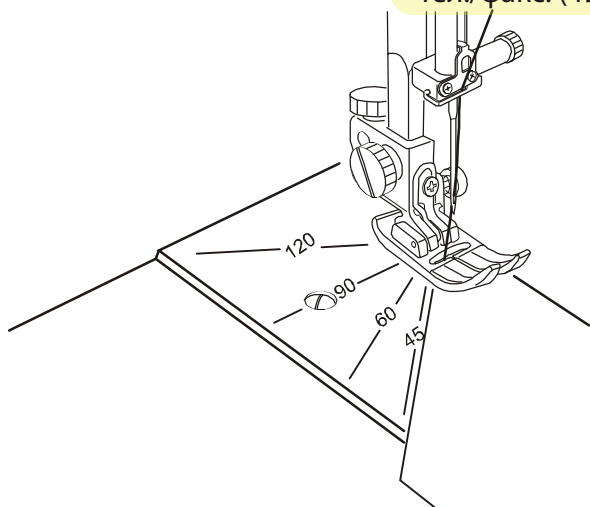
## ПРИМЕЧАНИЕ:

Размер ушка может регулироваться в пределах: от L1 до L3. (При неправильной настройке ушка, на экране дисплея загорается значок: L2.)



## ЛОСКУТНАЯ ТЕХНИКА

### Шкала углов игольной пластины



С помощью имеющейся шкалы углов на игольной пластине можно легко и быстро сшивать лоскутки под определённым углом без их дополнительной маркировки, только используя уникальную шкалу углов на игольной пластине.

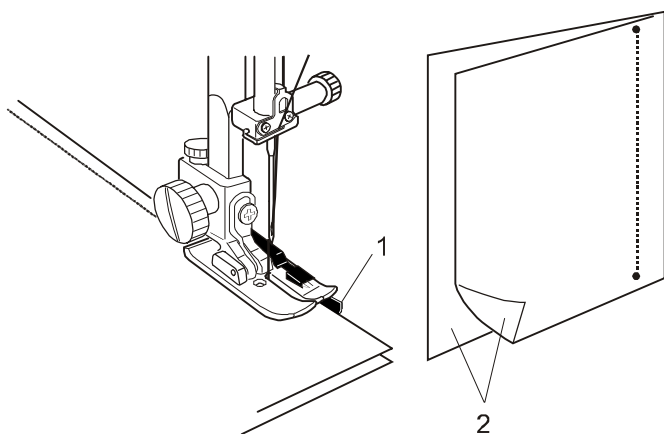
Углы промаркированы на 45, 60, 90 и 120 градусов.


### Сшивание лоскутков



#### Настройка машины

Строчка	01
Натяжение нити	2-6
Тип лапки	Лапка для шва 7 мм: O
Давление на лапку	3



Автоматический обратный стежок (строчка 03)  идеально подходит для сшивания лоскутков вместе.

Сложите лоскутки вместе лицевой стороной внутрь. Шейте и одновременно направляйте лоскут ткани вдоль направляющей лапки, чтобы точно выдержать напуск для шва равный 7 мм.

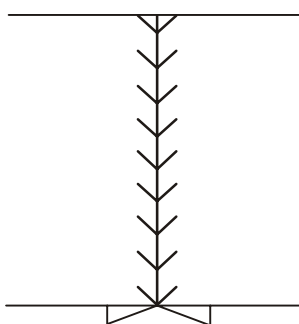
- 1 - Направляющая лапки
- 2 - Лицевая сторона ткани

### Лоскутные швы

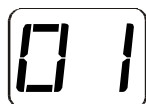


#### Настройка машины

Строчка	23-28
Натяжение нити	1-4
Тип лапки	Лапка для вышивания гладью: F
Давление на лапку	2-3

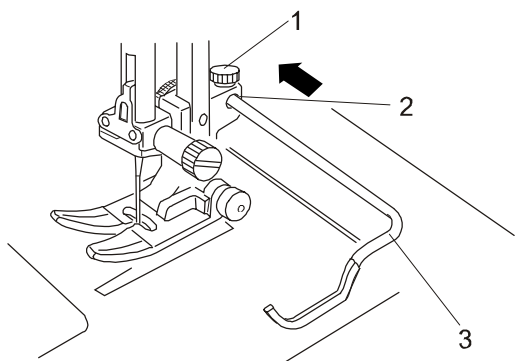


Сложите два лоскутка вместе стык в стык лицевой стороной вверх и прошейте лоскутным швом (строчка № 23) вдоль стыка лоскутков.

**Линейка для простёгивания**01  
**Настройка машины**

Строчка	22
Натяжение нити	1-4
Тип лапки	Лапка зигзаг: А
Давление на лапку	2

Направляющая линейка используется для простёгивания тканей параллельными, равномерными швами, красиво расположенными на одинаковом расстоянии друг от друга.

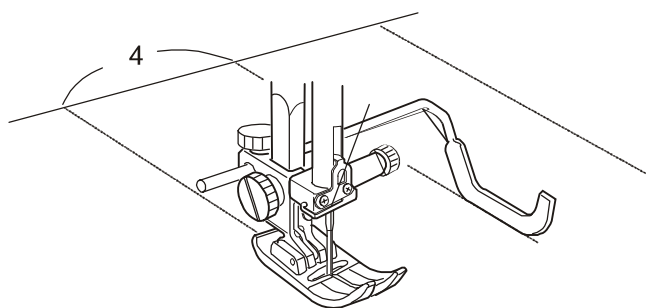
**Установка линейки на лапку**

Отпустите винт крепления направляющей линейки, находящийся на держателе лапки. Вставьте направляющую линейку в отверстие. Передвигайте линейку по отверстию и отрегулируйте желаемую ширину между швами и закрепите винт.

- 1 Винт крепления направляющей линейки
- 2 Направляющая линейка
- 3 Отверстие на держателе лапки
- 4 Расстояние между швами

**Процесс шитья**

Шейте, расположив направляющую линейку над предыдущим швом.

**Простёгивание вручную**01  
**Настройка машины**

Строчка	01
Натяжение нити	2-6
Тип лапки	Лапка для наметки: P-2
Давление на лапку	1
Гребёнка	Опущена

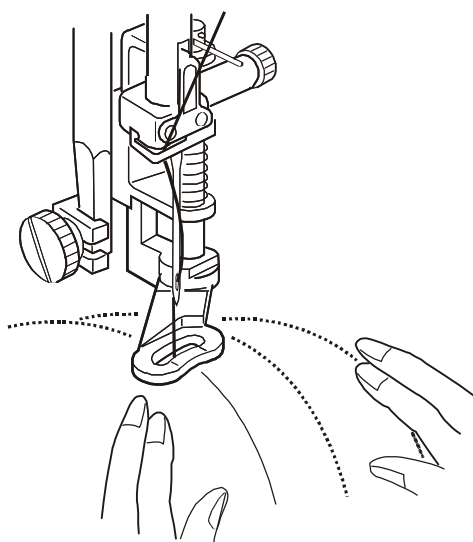
Установите лапку: P-2 для наметки / штопки / вышивания (см. стр. 26 как правильно установить лапку.)

Наметывайте или проложите на изделие направляющие швы для простёгивания. Потом нанесите рисунок для простёгивания сверху ткани с помощью водного маркера.

Шейте, плавно и ровно пропуская материал вдоль намеченных направляющих швов или рисунков для простёгивания.

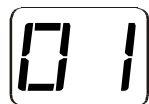
**ВНИМАНИЕ:**

Не толкайте ткань во время шитья. Это может привести к отклонению иглы и её поломке.



## Шитьё шагающей лапкой

01



## Настройка машины

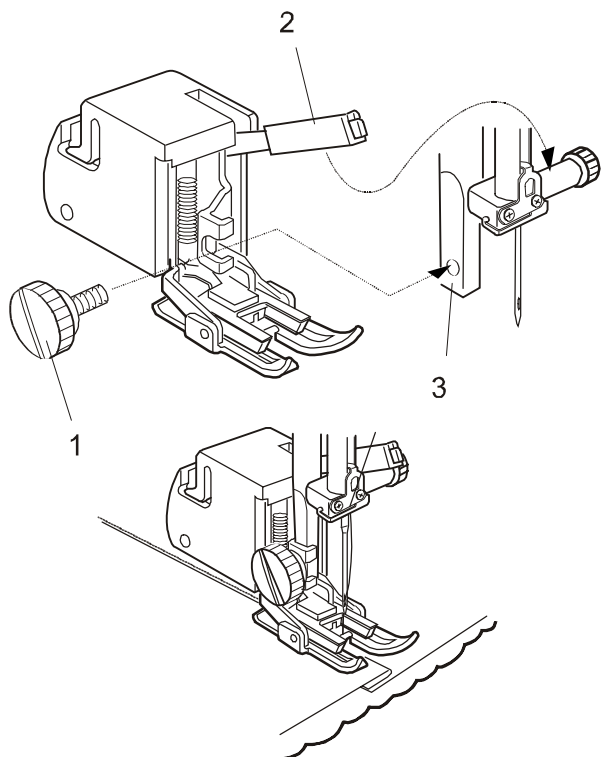
Строчка	01
Натяжение нити	2-6
Тип лапки	Шагающая лапка
Давление на лапку	3

Использование шагающей лапки особенно эффективно при шитье лоскутков, заплат и некоторых видов отделки.

## Установка шагающей лапки

Снимите держатель лапки. Присоедините шагающую лапку к стержню лапки, затянув её винтом крепления лапки, а перед этим поместите рычаг шагающей лапки на винт крепления иглы.

- 1 - Винт крепления лапки
- 2 - Рычаг шагающей лапки
- 3 - Стержень лапки



## Процесс шитья

Сложите верхний и нижний слои ткани вместе краями один на один, а затем поместите под лапку.

Шейте со скоростью в пределах от малой до средней!

Прошейте строчку прямым стежком как можно ближе к краю ткани.

## Линейка для простёгивания к шагающей лапке

Направляющая линейка для простёгивания к шагающей лапке используется для простёгивания тканей параллельными, равномерными швами, красиво расположенными на одинаковом расстоянии друг от друга.

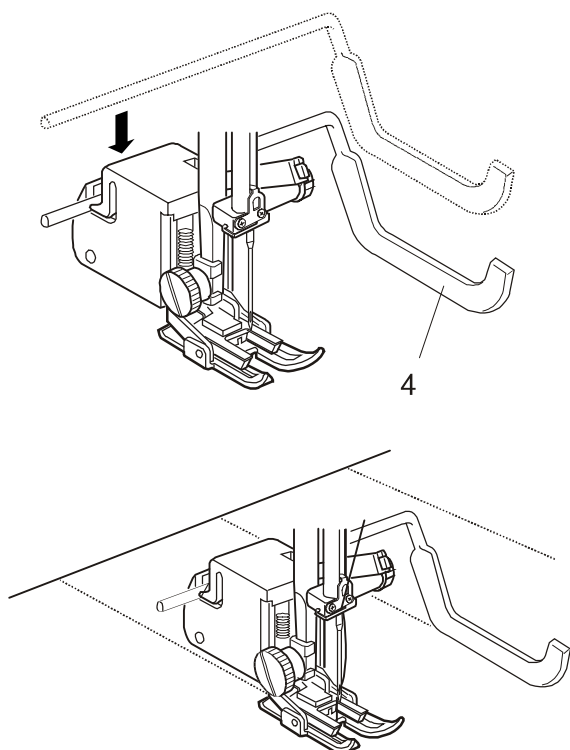
## Установка линейки на лапку

Втолкните линейку вниз в прорезь на задней части пластмассовой крышки лапки. Передвигайте линейку по прорези лапки, чтобы отрегулировать расстояние между швами.

- 4 Направляющая линейка шагающей лапки

## Процесс шитья

Шейте, расположив направляющую линейку над предыдущим швом.



**Закрепочный шов  
"звезда"**

29

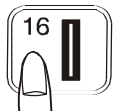


29

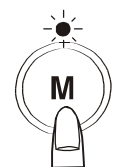
**Настройка машины**

Строчка	29
Натяжение нити	3-6
Тип лапки	Лапка для вышивания гладью: F
Давление на лапку	3

29



29.



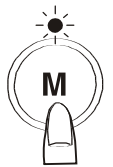
1

--

47



47.



--

С помощью закрепочного шва "звезда" можно скреплять толстые сшиваемые слои тканей вместе.

С помощью кнопки выбора видов строчек выберите строчку № 29 и нажмите кнопку "память". На экране дисплея появится точка, сигнализирующая о том, что эта строчка сохранилась в памяти машины.

1 - Точка

В окошке дисплея появится подсказка переключиться на другую строчку.

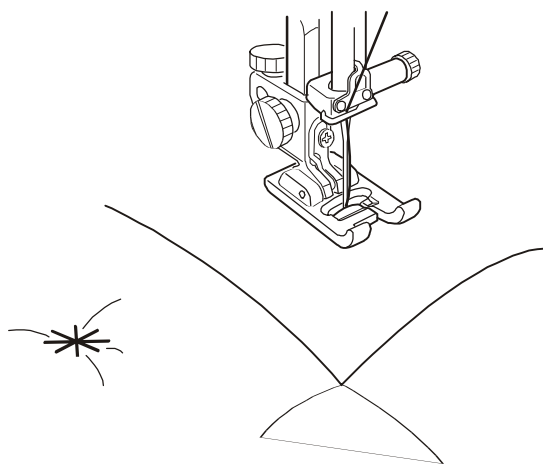
С помощью кнопки выбора видов строчек выберите строчку № 47 (закрепочный стежок) и нажмите кнопку "память".

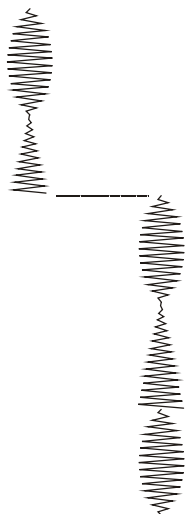
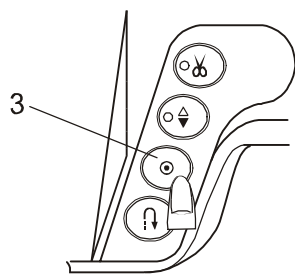
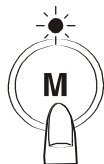
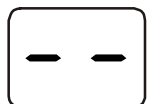
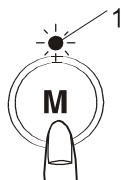
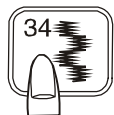
**ПРИМЕЧАНИЕ:**

После запоминания строчки № 47, уже нельзя будет запомнить никакую строчку.

Опустите прижимную лапку и начните шить. Машина автоматически прошьёт комбинацию стежков и остановится.

Поднимите прижимную лапку и передвиньте ткань в следующее место шитья.





### Комбинирование швов

Пример: программируем строчки №36 и №38.

Выберите строчку № 36.

Нажмите кнопку "память".

Сигнализация запоминания мелькнёт на дисплее и в окошке дисплея появится точка, сигнализирующая о том, что строчка внесена в память машины.

1 - Значок "М" ("память")

2 - Точка

Выберите строчку № 38.

Нажмите кнопку "память".

Начните шить. Машина будет шить последовательно повторяя комбинацию из обоих стежков № 36 и № 38.

#### ПРИМЕЧАНИЕ:

Если нажать кнопку автозакрепки в середине запрограммированной строчки, то машина автоматически остановится после завершения шитья текущей строчки.

3 - Кнопка автозакрепки

Шитьё запрограммированной комбинации строчек с самого начала

Если пришлось остановить процесс шитья запрограммированной комбинации строчек, а необходимо прошить эту комбинацию снова поверх первой, - нажмите кнопку "память", чтобы начать шить комбинацию строчек с самого начала.



Комбинирование швов с автоматическим  
обрезанием нити

Выберите строчку № 36.

Нажмите кнопку "память".

Выберите строчку № 53.

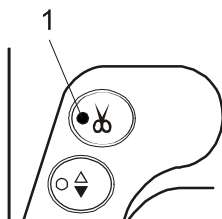
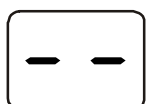
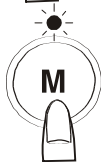
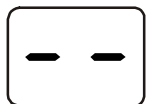
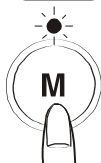
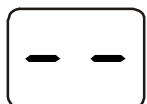
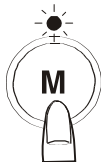
Нажмите кнопку "память".

Выберите строчку № 48 (автоматическое обрезание нити.)

Нажмите кнопку "память". Загорится значок-индикация  
автоматического обрезания нити.

1 - Значок-индикация автоматического обрезания нити.

Начните шить. Машина прошьёт по одному элементу стежков  
№ 36 и № 53. Затем машина автоматически остановится и обрежет  
нити.



Удлинение

36

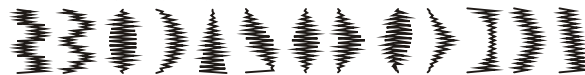


36

Настройка машины

Строчка	34-36
Натяжение нити	1-4
Тип лапки	Лапка для вышивания гладью: F
Давление на лапку	2-3

34 35 36 37 38 39 40 41 42 43 44 45 46



Стежки №№ 34-46 могут быть растянуты до 5-ти раз от своей первоначальной длины.

**Пример:** строчка № 36

Выберите строчку № 36.

Нажмите кнопку "удлинение".

Значок с кратностью удлинения "L" будет появляться в окошке дисплея, показывая кратность удлинения в размах, по сравнению с первоначальной длиной.

Начните шить.

**ПРИМЕЧАНИЕ:**

Если нажать кнопку автозакрепки в середине строчки, то машина автоматически остановится после завершения шитья данной строчки.



L1



L2



L3



L4



L5



## Мережка

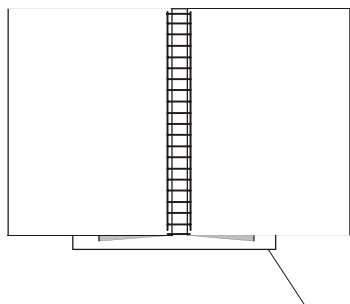
54



54

## Настройка машины

Строчка	54
Натяжение нити	1-4
Тип лапки	Лапка для вышивания гладью: F
Давление на лапку	2-3



Используйте этот стежок для соединения двух кусков ткани, чтобы оставалось место для дизайнерского оформления, и была видна техника работы и задумка мастера.

Подогните каждый край ткани на 1,5 см и прогладьте. Приколите булавкой оба края ткани к бумаге на обратной стороне ткани, с нахлестом бумаги за ткань на 0,3 см. Шейте медленно, направляя ткань так, чтобы иголка захватывала сложенные края с обеих сторон.

По окончании шитья удалите подложенную бумагу.

## Выполнение оборок

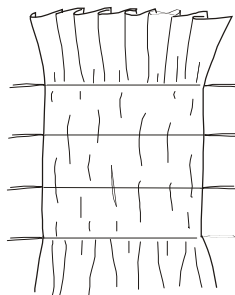
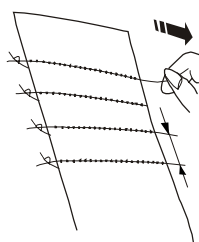
57



57

## Настройка машины

Строчка	57-59
Натяжение нити	1-4
Тип лапки	Лапка для вышивания гладью: F
Давление на лапку	2-3



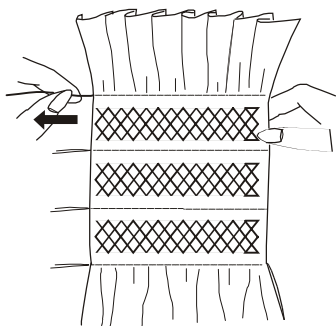
С помощью оборки можно превратить детское платьице или кокетку блузы в очаровательную вещь. Надо взять мягкую, легкую ткань, такую как батист, лен или шали.

Отрежьте материи в три раза больше желаемой ширины изделия.

Выберите строчку № 01 (прямой стежок) и увеличьте длину стежка до 5,0.

Ослабьте натяжение игольной нитки, собирать оборки будет легче. Прошейте несколько линий строчек по 1 см поперёк участка ткани, где будут сборки. С одной стороны завяжите нитки в узел вместе. Потяните за нитки шпульки и равномерно распределите сборки.

Завяжите нитки на другой стороне.



## Сборки с декоративной отделкой

Выберите какую-либо декоративную строчку для шитья и прошейте между линиями сборки. Вытащите нитки сборки.

## Аппликации

60



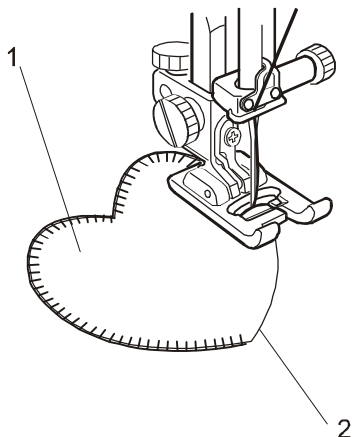
61



60

## Настройка машины

Строчка	60, 61
Натяжение нити	1-4
Тип лапки	Лапка для вышивания гладью: F
Давление на лапку	2



Лапка F2: для аппликаций и лоскутной техники с открытым носиком, также может использоваться для аппликаций.

Аппликация, т.е. техника нашивания фигурных кусков тканей на другую ткань открывает неограниченные возможности для замыслов и дизайнерских решений.

Положите аппликацию на ткань и приметайте её к месту или используйте термоклейкую ткань для крепления аппликации.

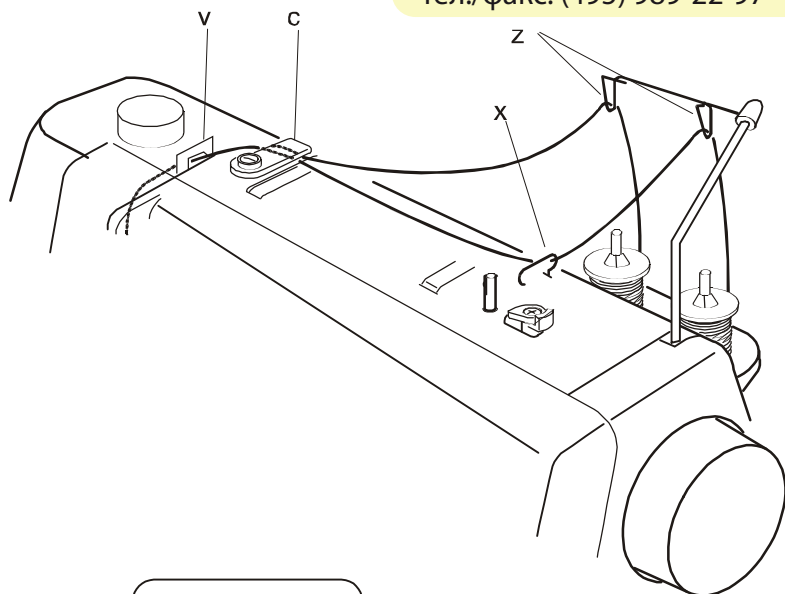
Шейте, направляя аппликацию таким образом, чтобы игла заходила прямо за край аппликации, когда игла делает правый укол.

1 - Аппликация


2 - Край аппликации

## ПРИМЕЧАНИЕ:

При прохождении острых углов, остановите машину и опустите иглу в ткань на внешнем краю аппликации. Поднимите лапку. Поверните ткань вокруг иглы для изменения направления шитья.



## ПРИМЕЧАНИЯ:

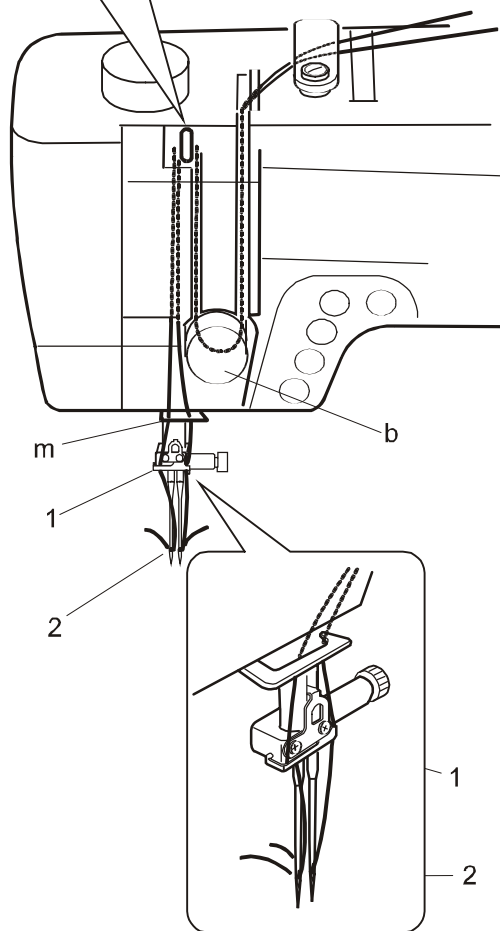
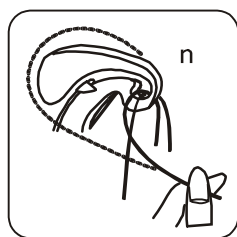
Двойные иглы в комплект поставки машины не входят. Для шитья сдвоенными иглами, нажмите соответствующую кнопку  и сделайте пробное шитье на другой ткани.

Для шитья сдвоенными иглами используйте лапку: А зигзаг или лапку: F для вышивания гладью.

Выключите машину перед заменой игл.

Для шитья сдвоенными иглами используйте нитки № 60 или тоньше.

При шитье сдвоенными иглами комбинацией стежков шить нельзя!

**Зарядка машины для шитья сдвоенными иглами**

Поместите две катушки с нитками на катушечные стержни катушечной стойки. Заправьте машину в соответствии с пунктами 1 - 7 параграфа "Заправка машины нитью" (см. стр. 15-16 настоящей инструкции.)

Следите, чтобы сдвоенные нитки не спутались.

При окончании зарядки машины сдвоенными нитками на игловодителе, пропустите одну нитку с правой стороны нитенаправителя иглы, а вторую нитку с левой стороны нитенаправителя иглы.

1 - Нитенаправитель игловодителя

Руками заправьте нитки в иголки в направлении спереди - назад.

2 - Заправка ниток

## ПРИМЕЧАНИЯ:

Заправка ниток в соответствии с пунктами 1 - 7 параграфа "Заправка машины нитью" такая же, как и для заправки одной иглы.

Автоматический заправщик нити не используется для заправки сдвоенных игл. Заправка осуществляется вручную.

**Шитьё двойными иглами**

36



36

**Настройка машины**

Строчка	36
Натяжение нити	1-4
Тип лапки	Лапка для вышивания гладью: F
Давление на лапку	2-3

**Процесс шитья**

Выберите строчку кнопкой выбора видов строчек. Затем нажмите кнопку шитья двойными иглами.

**ПРИМЕЧАНИЕ:**

Если выбрана строчка, не подходящая для шитья двойными иглами, то машина подаст звуковой сигнал при нажатии на кнопку шитья двойными иглами.

Загорится сигнализация шитья двойными иглами. Максимально разрешённая ширина стежка ограничена: 3,0 мм.

**ПРИМЕЧАНИЯ:**

Величина опускания иглы ограничена диапазоном от 2.0 до 5.0.

Максимально разрешённая ширина стежка ограничена базовым расстоянием между двойными иглами равным 2.0 мм.

Шейте на средней скорости.

При изменении направления шитья, поднимайте иглолку из ткани.

Если выбрана строчка, не подходящая для шитья двойными иглами, то машина выдаст предупреждающий сигнал на экран дисплея.

Шитьё двойными иглами невозможно на режиме работы (строчке) № 4.



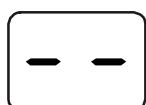
**Редактирование запрограммированных комбинаций строчек****Просмотр комбинаций строчек**

**Пример:** Запрограммированы строчки №№ 36, 26 и 40.

Нажмите кнопку шитья сдвоенными иглами. В окошке дисплея загорится номер первой строчки с мигающей строчкой.

При каждом нажатии кнопки шитья сдвоенными иглами в окошке дисплея будет появляться номер следующей строчки в порядке программирования.

В окошке дисплея появится значок "- - ", при достижении последней запрограммированной строчки.

**Стирание запрограммированной строчки**

**Пример:** Необходимо стереть строчку № 26 из запрограммированной комбинации строчек №№ 36, 26 и 40.

Дважды нажмите на кнопку шитья сдвоенными иглами.

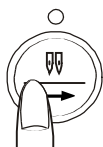
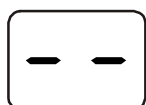
В окошке дисплея загорится номер строчки № 26.

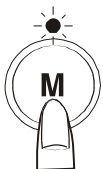
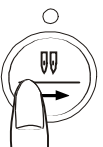
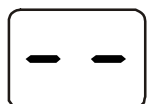
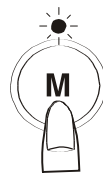
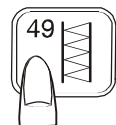
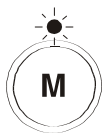
Нажмите кнопку "стирание". Строчка № 26 будет стёрта.

В окошке дисплея будет виден следующий номер строчки за стёртой строчкой.

**ПРИМЕЧАНИЕ:**

При нажатии на кнопку "стирание" в течение нескольких секунд - вся программа будет стёрта и сигнализация "память" потухнет.



**Вставка строчки в комбинацию строчек**

**Пример:** Необходимо вставить строчку № 53 между строчками №№ 26 и 40 в комбинацию строчек №№ 36, 26 и 40.

Трижды нажмите на кнопку шитья сдвоенными иглами.

В окошке дисплея загорится номер строчки № 40 с мигающей точкой.

Выберите строчку № 53.

Нажмите кнопку "память" и строчка № 53 будет вставлена перед строчкой № 40.

**Запоминание копии запрограммированной комбинации**

**Пример:** Необходимо запомнить строчку № 26 из запрограммированной комбинации строчек №№ 36, 26 и 40.

Дважды нажмите на кнопку шитья сдвоенными иглами.

В окошке дисплея загорится номер строчки № 26.

Нажмите кнопку "стирание". Копия строчки № 26 будет внесена в память.

В окошке дисплея будет виден следующий номер строчки за стёртой строчкой.

**ПРИМЕЧАНИЕ:**

Можно запомнить столько копий строчек, сколько раз будет нажата кнопка "память".



**Унифицированная регулировка ширины или длины строчек**

Ширина и длина стежка запрограммированных строчек может быть запрограммирована на шитьё с одинаковой шириной или длиной стежка.

**Пример:** Необходимо изменить ширину / длину стежка в запрограммированной комбинации строчек №№ 36,26,38 и 26.

**Вариант №1:** до начала шитья.

Нажмите кнопку регулировки ширины или длины стежка, когда на экране дисплея будет гореть значок: "- -".

Начните шить. Запрограммированные строчки будут прошиты с одинаковой унифицированной шириной / длиной стежка.

**ПРИМЕЧАНИЕ:**

При вышивании гладью или шитье декоративными стежками, а также шитье эластичными стежками - регулироваться может только ширина стежка.

- 1 - ширина строчки, подлежащая изменению
- 2 - одинаково изменённая ширина

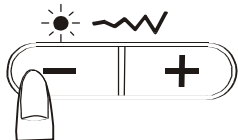
**Вариант №2:** после шитья

Пять раз нажмите на кнопку шитья сдвоенными иглами.

На экране дисплея загорится значок: "- -".

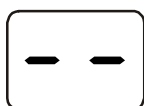
Нажмите на кнопку регулировки ширины и / или длины стежка.

Начните шить. Запрограммированные строчки будут прошиты с одинаковой унифицированной шириной / длиной стежка.

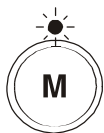


декоративный стежок

эластичный стежок



Специальная регулировка стежков



Ширина и длина стежка каждой запрограммированной строчки может быть изменена в запрограммированной комбинации.

**Пример:** Необходимо изменить ширину стежка строчки № 38 в запрограммированной комбинации строчек №№ 36, и 38.

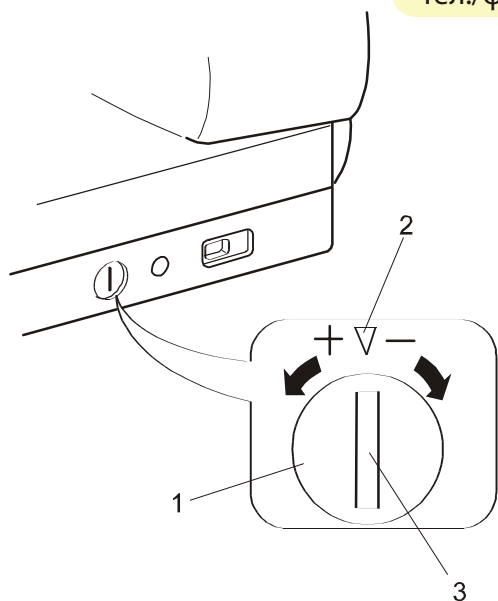
Нажимайте на кнопку шитья сдвоенными иглами, пока в окошке дисплея не высветится строчка подлежащая изменению (строчка № 38).

Нажмите на строчку регулировки ширины стежка и уменьшите ширину стежка до "4.0."

Начните шить. Строчка № 36 будет выполнена машиной в первоначальной ширине, а строчка № 38 будет прошита с уменьшенной шириной стежка.



## УХОД ЗА МАШИНОЙ И ЕЁ ОБСЛУЖИВАНИЕ



### Исправление строчек с неправильной геометрией

Результат шитья зависит от многих факторов в момент шитья: скорости шитья, типа сшиваемых тканей, количества слоёв тканей и других факторов.

Всегда проверяйте качество шитья на небольшом куске такой же ткани, на которой будете шить.

Если эластичные стежки, вышиваемые буквы или цифры, а также автоматическая петля испорчены, отрегулируйте баланс с помощью регулятора скорости подачи материала / балансировки петли.

- 1 - Регулятор скорости подачи материала
- 2 - Нейтральное положение
- 3 - Указатель настройки

### Исправление разбалансировки эластичных стежков

**Пример:** строчка № 52

Если строчка сжата - поверните регулятор скорости подачи материала / балансировки петли в направлении "+".

Если строчка растянута - поверните регулятор скорости подачи материала / балансировки петли в направлении "-".

### Регулировка баланса петель при автоматическом выполнении петли

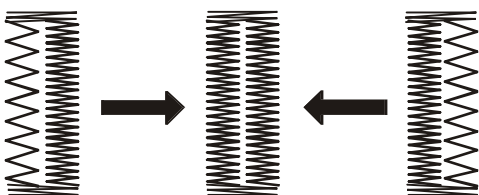
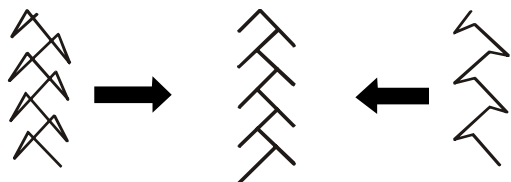
Балансировка правой и левой половины петли при её автоматическом выполнении может изменяться в зависимости от условий шитья.

Если правая половина петли сжата - поверните регулятор скорости подачи материала / балансировки петли в направлении "+".

Если левая половина петли сжата - поверните регулятор скорости подачи материала / балансировки петли в направлении "-".

#### ПРИМЕЧАНИЕ:

После окончания шитья верните регулятор скорости подачи материала / балансировки петли в его нейтральное положение.



**Чистка челночного устройства и двигателя материала**

Чтобы машина хорошо работала, необходимо постоянно содержать её основные агрегаты в чистоте. Счищайте пыль и начёсы с челночного устройства. Машина может работать с замедлением, заклинить или сильно стучать при попадании нитей между деталями челнока.

**ПРЕДУПРЕЖДЕНИЕ!**

Перед чисткой или обслуживанием швейной машины отключите машину от электрической сети, выключив её кнопкой отключения сети, а затем вытащите вилку из розетки электрической сети.

Снимите прозрачную пластину отсека шпульного колпачка, нажав вправо кнопку открытия пластины отсека шпульного колпачка.

**ВНИМАНИЕ:**

**Не разбирайте швейную машину, каким-либо иным способом, кроме как описанным на этой странице!**

- 1 Снимите иглу и прижимную лапку. Открутите установочные винты и снимите игольную пластину.
- 2 Вытащите шпульку. Поднимите вверх шпуледержатель и снимите его тоже.
- 3 Вычистите волосяной щёткой или чистой сухой тряпкой пыль и очёсы из шпуледержателя.
- 4 Почистите двигатель материала (гребёнку), механизм автоматического обрезания нити и гнездо хода челнока с помощью волосяной щётки.
- 5 Очистите гнездо хода челнока чистой, сухой тряпочкой. (Можно также использовать пылесос.)

1 - Установочные винты

2 - Игольная пластина

3 - Шпуледержатель

4 - Волосяная щётка

5 - Гребёнка

6 - Гнездо хода челнока

7 - Сухая мягкая ткань / ветошь

8 - Механизм автоматического обрезания нити

**Установка шпуледержателя на место**

- 1 Вставьте шпульный колпачок так, чтобы упор был рядом со стопором в гнезде хода челнока. Убедитесь, совмещены ли друг с другом треугольные отметки на шпуледержателе и на стопоре.
- 2 Установите игольную пластину на место и затяните установочные винты с помощью отвёртки.

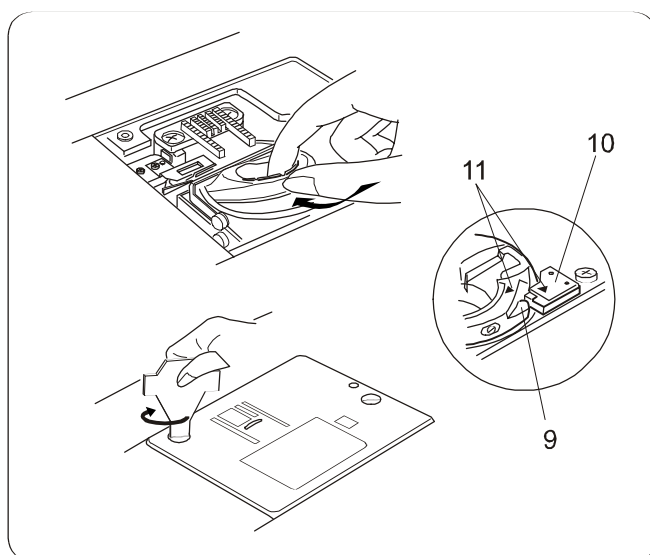
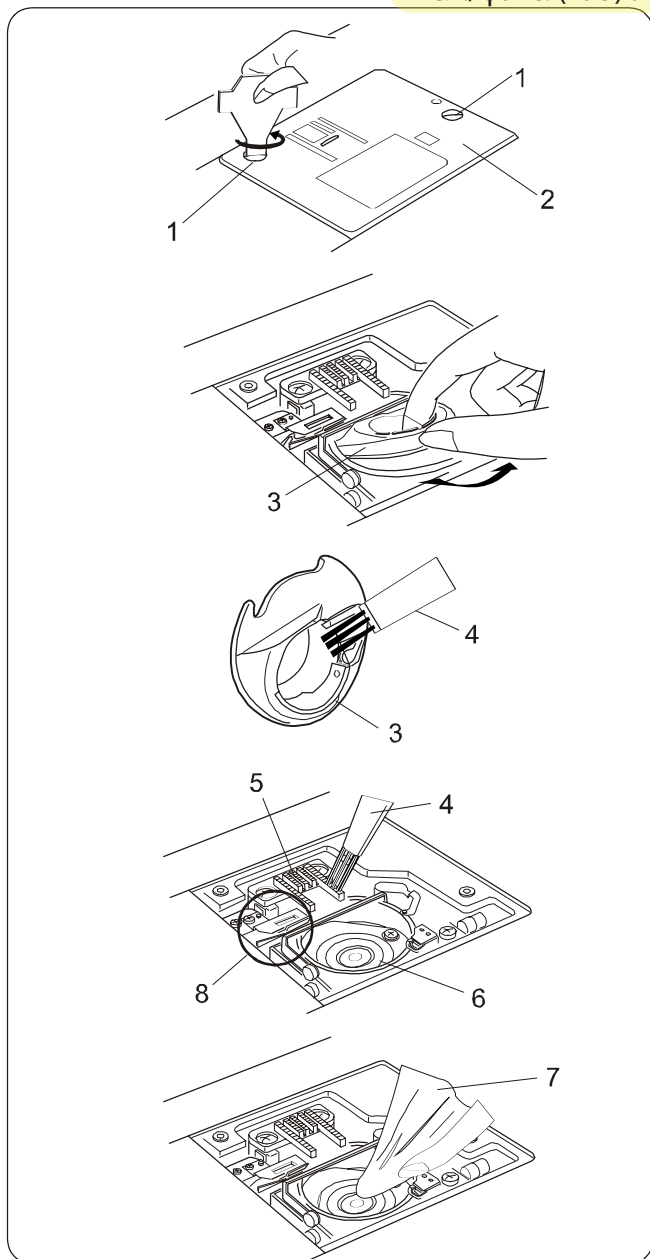
9 - Упор

10 - Стопор

11 - Треугольные метки

**ПРИМЕЧАНИЕ:**

После чистки машины установите иглу и прижимную лапку на место.



**Замена лампы****ПРЕДУПРЕЖДЕНИЕ!**

Перед заменой лампы отключите машину от электрической сети, выключив её кнопкой отключения сети на машине, а затем вытащите вилку из розетки электрической сети.

Электрическая лампа может быть ГОРЯЧЕЙ. Перед тем, как менять лампу, подождите, пока она остынет.

**Как снять лампу**

Открутите установочный винт.

Снимите переднюю крышку.

Поверните цоколь лампы налево и вытащите лампу.

**Как заменить лампу**

Вставьте новую лампу в отверстия цоколя.

Верните цоколь в первоначальное положение.

Прикрутите переднюю крышку назад.

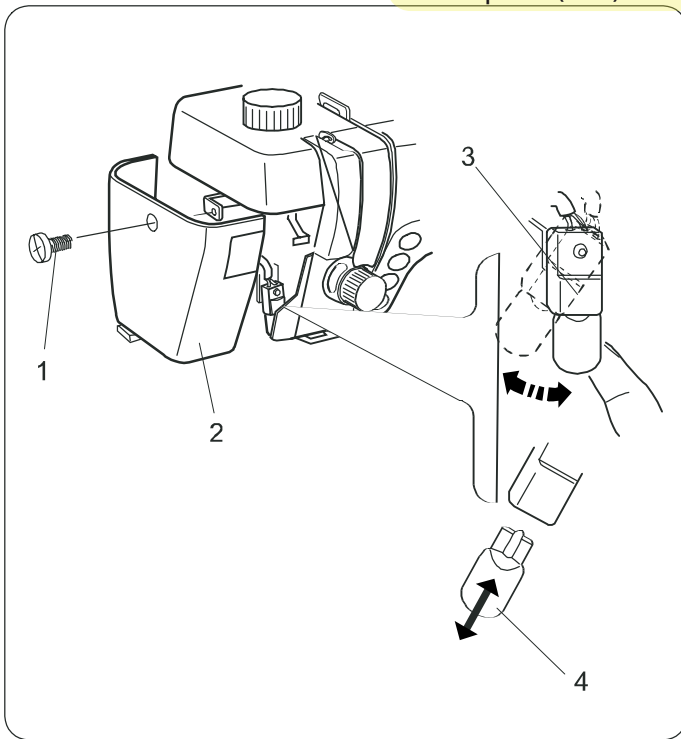
1 - Установочный винт

2 - Передняя крышка

3 - Цоколь лампы








4 - Лампа



При замене лампы на новую - используйте аналогичную лампу напряжением 12 вольт и мощностью 5 Ватт.



## НЕИСПРАВНОСТИ И ПРЕДУПРЕЖДАЮЩИЕ СИГНАЛЫ

В случае, если прозвучит предупреждающий сигнал, на экране дисплея загорится предупреждающее сообщение. Для устранения причины сбоя в работе машины, используйте нижеприведённую таблицу.

Предупреждающее сообщение	Причина	Устранение
	<ol style="list-style-type: none"> <li>1.Машина начала работать, а прижимная лапка не опустилась.</li> <li>2.Кнопка нетеобрезателя нажимается при поднятой прижимной лапке.</li> <li>3.Прижимная лапка поднята во время шитья.</li> </ol>	<p>Опустите прижимную лапку и шейте снова.</p> <p>Опустите прижимную лапку и нажмите кнопку нетеобрезателя.</p> <p>Поднимите лапку после окончания шитья.</p>
	<ol style="list-style-type: none"> <li>1.Машина останавливается, если петлю начали шить и не опустили рычаг для автоматического выполнения петли.</li> </ol>	Опустите рычаг для автоматического выполнения петли и шейте снова.
	<ol style="list-style-type: none"> <li>1.Кнопка намотки шпульки нажата, а стопор моталки не был передвинут влево.</li> </ol>	Сдвиньте стопор моталки и ещё раз нажмите кнопку намотки шпульки.
	<ol style="list-style-type: none"> <li>1.Пытались намётывать с поднятой гребёнкой.</li> <li>2.Пытались шить с опущенной гребёнкой на прямом стежке или зигзаге.</li> <li>3.Начали шить с опущенной гребёнкой на других строчках.</li> </ol>	<p>Опустите гребёнку и шейте снова.</p> <p>Просто начните шить, и значок сигнализации исчезнет.</p> <p>Поднимите гребёнку и шейте снова.</p>
	<ol style="list-style-type: none"> <li>1. Шить начали, когда машина отключилась от перегрузки.</li> <li>2.Шитьё осуществляется с опущенной гребёнкой.</li> <li>3.Шпиндель моталки защёлкнут при намотке шпульки.</li> </ol>	<p>Подождите 15 секунд и продолжайте шить. Снимите запутанные нитки с гнезда хода челнока и механизма обрезания нити.</p> <p>Не поднимайте и не опускайте гребёнку во время шитья.</p> <p>Выключите машину из электросети и удалите спутанные нитки.</p>
	<ol style="list-style-type: none"> <li>1. Подключили машину к электрической сети с неподключенной педалью ножного регулятора скорости.</li> <li>2.Педаль ножного регулятора скорости отключилась от электросети во время шитья.</li> </ol>	<p>Выключите машину из сети.</p> <p>Подсоедините ножной регулятор скорости шитья и включите машину снова.</p>
	<ol style="list-style-type: none"> <li>1. Неполадки в электронике машины.</li> </ol>	Обращайтесь в сервисный центр или в магазин, где была приобретена машина.

Предупреждающее сообщение	Причина	Устранение
<p>Светодиод-лампочка</p> 	<p>1. Питание было подключено при нижнем положении иглы.</p>	<p>Нажмите кнопку подъёма/опускания иглы, чтобы поднять иглу.</p>
<p>Светодиод-лампочка</p> 	<p>1. Питание было выключено до завершения автоматического обрезания нити и включено снова. 2. Прижимная лапка была поднята в момент обрезания нити.</p>	<p>Нажмите кнопку обрезания нити для завершения процесса обрезки. Опустите лапку и нажмите кнопку обрезания нити.</p>

Звуковая сигнализация	Звуковой сигнал звучит при:
Pip-pip	Нормальной работе
Pip-pip-pip	Неправильной работе или неполадках
Pip-pip-pee	После завершения петли

## НЕИСПРАВНОСТИ И ИХ УСТРАНЕНИЕ

Неисправность	Причина	Страница
Рвётся игольная нить	1.Игольная нить неправильно заправлена. 2.Натяжение игольной нити слишком сильное. 3.Игла погнута или тупая. 4.Игла неправильно вставлена. 5.Концы игольной и шпульной нити не заведены за прижимную лапку назад при начале шитья. 6.Нитки не заведены назад по завершении шитья. 7.Нитка слишком толстая или тонкая для данной иглы. 8.Нить запуталась и закрутилась вокруг шпульки.	Стр.15,16 Стр.20 Стр.19 Стр.19 Стр. 21  Стр.21 Стр.19 Стр.12
Рвётся шпульная нить	1.Шпульная нить неправильно заправлена в челнок. 2.В шпульном колпачке скопились очёсы. 3.Шпулька повреждена или погнута и не вращается свободно.	Стр.14 Стр.63 Замените шпульку
Ломается игла	1.Игла неправильно вставлена. 2.Ослаблен винт крепления иглы. 3.Нитки не заведены назад по завершении шитья. 4.Игла слишком тонкая для сшиваемой ткани. 5.Используется не та лапка	Стр.19 Стр.19 Стр.21 Стр.19 Вставьте правильную лапку
Пропуск стежков	1.Игла неправильно вставлена, погнута или тупая. 2.Игла и/или нить не подходит для данного вида шитья. 3.Иглы с голубыми наконечниками не подходят для пошива очень тонких и синтетических тканей. 4.Игольная нить неправильно заправлена. 5.Бракованная или выбрана неправильно игла.	Стр.19 Стр.19 Стр.19  Стр.15, 16 Замените иглу
Складки и сборки на шве	1.Натяжение игольной нити слишком сильное. 2. Игольная нить неправильно заправлена. 3.Игла слишком тяжёлая для сшиваемой ткани. 4.Длина стежка очень большая для этой ткани. 5.Давление на прижимную лапку установлено неправильно. 6.При шитье на тонких тканях не использовался стабилизатор или бумага.	Стр.20 Стр.15, 16 Стр. 19 Уменьшите длину стежка Стр. 21 Шейте, подложив стабилизатор или бумагу
Неравномерное продвижение ткани	1.На двигателе материала скопились очёсы. 2.Стежки слишком мелкие. 3.Двигатель материала не был поднят после его отключения.	Стр.63 Увеличьте стежок Стр.21
Петлеобразование на шве	1.Натяжение игольной нити слишком слабое. 2.Игла слишком тонкая для этой ткани.	Стр. 20 Стр.19
Машина не работает	1.Машина или педаль регулятора скорости не подключены к электросети. 2.Нить застряла в челночном устройстве. 3.Прижимная лапка не опущена.	Стр. 5 Стр. 63 Опустите лапку
Плохое выполнение петли	1.Плотность стежков не соответствует ткани. 2.Интерфейс не использовался при шитье на эластичных и синтетических тканях. 3.Рычаг автоматического выполнения петли не опущен.	Стр.39 Используйте программное обеспечение Опустите рычаг
Повышенная шумность работы машины	1.Нить застряла в челночном устройстве. 2.Образовались очёсы в челночном устройстве или шпуледержателе.	Стр. 63 Стр. 63
Смещение слоёв тканей	1.Давление лапки на ткань слишком большое.	Стр. 21
Мигает светодиод нитеобрезателя	1.Прижимная лапка была поднята до завершения процесса автоматического обрезания нити. 2. Нитки застряли в механизме нитеобрезателя.	Опустите прижимную лапку Стр.63

**ВНИМАНИЕ!**

При работе машины издаются приглушенные гудящие звуки от работающих внутренних электромоторов. Это допустимо и считается нормальным.

При пользовании машиной в течение нескольких часов зона кнопок выбора видов строчек может немного нагреться и стать тёплой. Это допустимо и считается нормальным.







По вопросам приобретения или с целью консультации  
вы можете обращаться по телефону: (495) 989-22-97  
или по e-mail: [info@krung.ru](mailto:info@krung.ru)

Также предлагаем вам посетить  
наш информационный сайт  
[www.krung.ru](http://www.krung.ru)