



# BATTISTELLA®

MACCHINE PER STIRARE  
IRONING EQUIPMENT

## *Manuale d'istruzioni e norme d'uso* *Instructions and maintenance*

### **VULCANO** **VULCANO MAXI** **VULCANO RETTANGOLARE**

---

**BATTISTELLA B.G. S.r.l.**

Via Bessica, 219 36028 Rossano Veneto (VI) ITALY ☎ : +39-0424-549027  
📠 : +39-0424-549007 🌐 : [www.battistellag.it](http://www.battistellag.it) ✉ : [info@battistellag.it](mailto:info@battistellag.it)

*Questo manuale è di proprietà della BATTISTELLA B.G. S.r.l. Qualsiasi riproduzione è vietata.  
La Ditta si riserva il diritto di apportare modifiche ritenute opportune senza darne preavviso.*

*This manual is property of BATTISTELLA B.G. S.r.l. We reserve the right to make changes without notice. All rights reserved.*

## MANUALE D'ISTRUZIONI E NORME D'USO

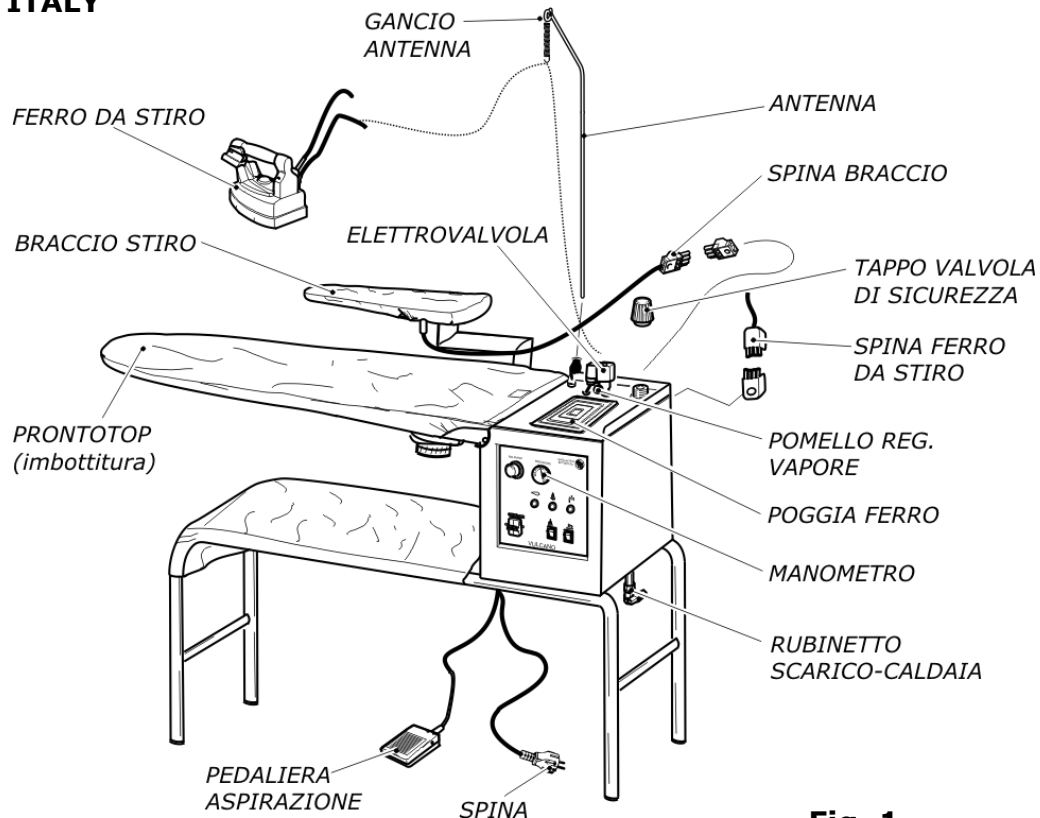
### VULCANO

**Prima di mettere in funzione l'apparecchio leggere attentamente questo manuale ed attenersi scrupolosamente alle indicazioni specificate. Non utilizzare il prodotto in maniera difforme da quanto qui riportato.**

#### 1. CARATTERISTICHE DELLA MACCHINA

MODELLO:	VULCANO	VULCANO MAXI	VULCANO RETTANGOLARE
ALIMENTAZIONE ELETTRICA:	230 V - 50 Hz	230 V - 50 Hz	230 V - 50 Hz
POTENZA INSTALLATA TOTALE:	3173 W	3373 W	3830 W
POTENZA FERRO:	800 W	800 W	800 W
POTENZA PIANO:	600 W	800 W	1200 W
POTENZA ASPIRATORE:	73 W	73 W	130 W
POTENZA CALDAIA:	1700 W	1700 W	1700 W
POTENZA BRACCIO (accessorio):	150 W	150 W	150 W
CAPACITÀ UTILE CALDAIA:	3,8 L	3,8 L	3,8 L.
AUTONOMIA DI STIRO:	4 ore circa	4 ore circa	4 ore circa
PRESSIONE D'ESERCIZIO:	2,8 BAR	2,8 BAR	2,8 BAR
PRESSIONE MASS. AMMISSIBILE:	5 BAR	5 BAR	5 BAR
PESO:	39 kg.	42 kg.	44 kg.
DIMENSIONI D'INGOMBRO:	140x41x98 h. cm	147x48x98 h. cm	145x58x98 h. cm

**MADE IN ITALY**




**Fig. 1**

## 2. IMPORTANTE

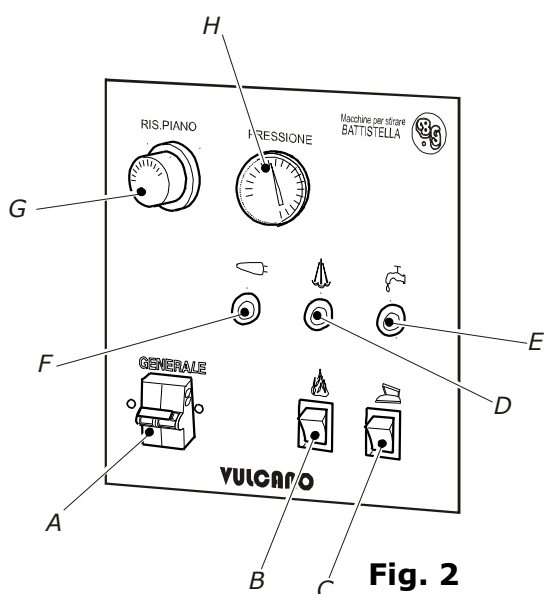
Prima dell'arrivo del tavolo da stiro mod. VULCANO è necessario che il cliente prepari, vicino al posto in cui verrà installato, una presa di corrente protetta e adeguata alla potenza del VULCANO.

Questo apparecchio non è adatto all'uso da parte di persone (inclusi i bambini) con capacità fisiche, sensoriali e mentali ridotte, o inesperte, a meno che non vengano supervisionate ed istruite nell'uso dell'apparecchio da una persona responsabile per la loro sicurezza. I bambini devono essere controllati per assicurarsi che non giochino con l'apparecchio.

## 3. APERTURA DELL'IMBALLO

1. Aprire la scatola contenente il VULCANO dalla parte contrassegnata con ALTO , prendere il libretto delle istruzioni e leggerlo attentamente.
2. Estrarre il tavolo mod. VULCANO dalla scatola, inserire l'antenna nell'apposito porta antenna (fig. 1), avendo l'avvertenza di inserirla bene fino in fondo.
3. Fissare la molla reggi filo al gancio dell'antenna evitando attorcigliamenti (fig. 1).
4. Posare il ferro sul poggia ferro in gomma in dotazione (fig. 1).

## 4. ALLACCIAMENTO E ACCENSIONE



Con il tavolo stiro mod. VULCANO spento e spina disinserita:

1. Svitare il tappo valvola dal VULCANO (fig. 1) e riempire con la quantità desiderata d'acqua la caldaia prestando attenzione che non trabocchi. Si consiglia di riempire la caldaia servendosi di un imbuto. Riavvitare il tappo prendendolo per la parte in plastica con l'avvertenza di non serrarlo troppo altrimenti si rovina la guarnizione (vedi capitolo 7). **N.B.: prestare attenzione che il rubinetto di scarico della caldaia sia chiuso (fig. 1).**
2. Inserire la spina di alimentazione nella presa di corrente da 230 V 16 A.
3. Accendere l'interruttore generale e l'interruttore caldaia (fig. 2 A e B) e ruotare il volantino termostato del piano sugli 80/90° (fig. 2 G), quando la spia F si spegne il piano ha raggiunto la temperatura impostata. Dopo circa 5 minuti attivare l'interruttore ferro (fig. 2 C) e portare il relativo volantino termostato sulla posizione "cotone" (fig. 3).
4. Attendere che la spia caldaia si spenga (fig. 2 D). A questo punto sollevare il ferro da stiro per il manico in sughero e premere il microinterruttore del ferro (fig. 4) per 4-5 volte facendo uscire il vapore. Bisogna inoltre accertarsi che il vapore sia ben saturo (premendo il microinterruttore con il ferro da stiro rivolto verso il pavimento). È possibile inoltre regolare la quantità di vapore desiderata, tramite il pomello di regolazione vapore situato nell'elettrovalvola (fig. 1). Eseguita

l'operazione, il ferro da stiro è pronto per stirare. Durante lo stiro la spia caldaia si accende e si spegne in continuazione, segno di normale funzionamento (fig. 2 D).

## 5. AVVERTENZE GENERALI

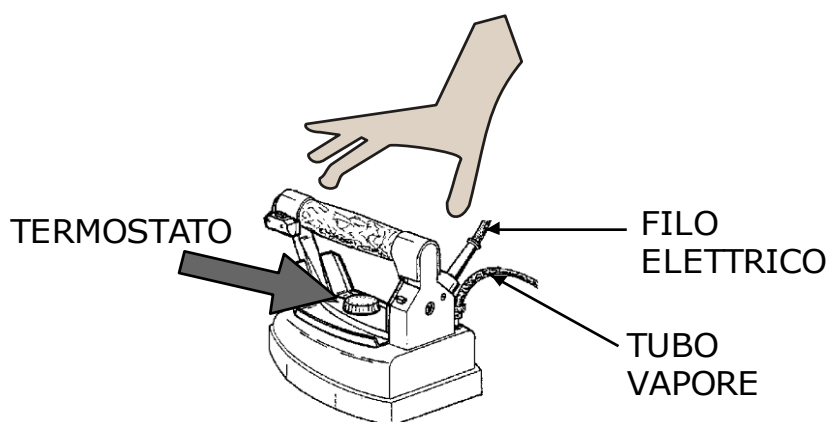
1. Allacciare il tavolo da stiro mod. VULCANO ad una presa di corrente adeguata e protetta (evitare di collegare l'apparecchio a prese multiple e a prolunghe non adeguate alla sua potenza).
2. Tenere lontano i bambini dal VULCANO, sia quando è in funzione sia quando è spento.
3. L'apparecchio deve essere utilizzato e lasciato a riposo su una superficie stabile.
4. Non lasciare indumenti sopra il tavolo da stiro quando è acceso in quanto si possono rovinare o bruciare.
5. Mai utilizzare l'apparecchio senza la tela (Prontotop) nella sua corretta posizione.
6. L'utilizzatore non deve lasciare il tavolo da stiro senza sorveglianza, quando è allacciato alla rete elettrica.
7. Usare soltanto acqua potabile proveniente dalla rete idrica per uso domestico.
8. Non aggiungere additivi di alcun genere nell'acqua.
9. Non scaricare l'acqua dalla caldaia durante il funzionamento dell'apparecchio (vedi capitolo 8).
10. Il tappo valvola non deve essere aperto quando l'apparecchio è in funzione.
11. **Non bisogna mai sostituire il tappo valvola (fig. 1) con tappi di altro genere. N.B.: il tappo valvola è tarato a 4,5 bar ed inoltre ha la funzione di valvola di sicurezza.**
12. Mai lasciare il ferro acceso sopra il piano da stiro del VULCANO o sopra i capi da stirare.
13. Non appoggiare il ferro da stiro direttamente sul poggia ferro metallico dell'apparecchio (utilizzare sempre l'apposito tappetino in gomma).
14. Mai utilizzare il ferro da stiro per stirare indumenti posti su persone o cose.
15. Non salire sopra il portabiancheria, non sedersi sopra il tavolo da stiro e non appoggiarsi al braccio stiramaniche: il tavolo da stiro mod. VULCANO è stato studiato e costruito esclusivamente per stirare i capi di vestiario.
16. Non avvicinare l'apparecchio, quando è in funzione, a parti termolabili o infiammabili.
17. Prestare attenzione nel maneggiare la pedaliera di aspirazione. Per evitare di danneggiarla riporla sopra l'apparecchio al termine dello stiro o quando si intende spostare il tavolo da stiro mod. VULCANO (l'apparecchio deve essere freddo).

## 6. STIRATURA

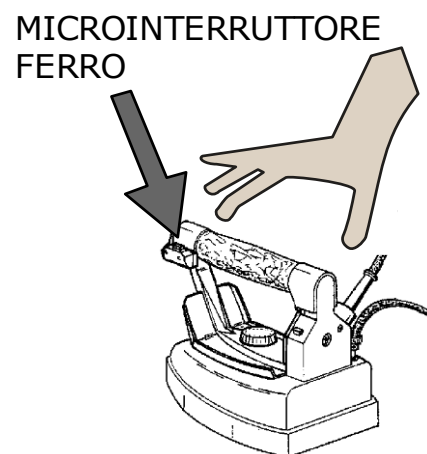
Il tavolo è dotato di aspirazione che serve per tenere il capo ben disteso ed eliminare l'umidità presente durante la stiratura.

1. Passare il ferro da stiro sui capi da stirare, premendo ad intervalli il microinterruttore del ferro per far uscire il vapore e contemporaneamente schiacciare il pedale dell'aspirazione (fig. 1). Si consiglia di tenere schiacciato il pedale dell'aspirazione qualche secondo in più rispetto al microinterruttore del ferro, per permettere al capo di asciugarsi.
2. Per i capi delicati, blu o neri, si consiglia l'uso dell'apposita soletta antilucido.
3. È prudente, durante lo stiro, riporre il ferro solamente sull'apposito poggia ferro in gomma (fig. 1).

4. Per la stiratura a secco si può regolare il termostato (fig. 3) sulle varie posizioni, a seconda del tipo di tessuto che si vuole stirare (fare riferimento quindi alle indicazioni apposte sui capi). Per lo stiro a vapore si deve regolare il termostato sulla posizione "cotone" o "lino".



**Fig. 3**



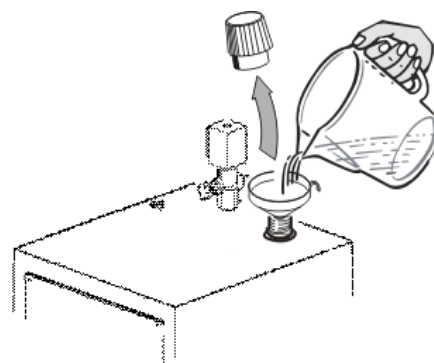
**Fig. 4**

## **7. RICARICA ACQUA IN CALDAIA**

L'acqua è terminata quando, durante lo stiro, si illumina la spia "senza acqua" (fig. 2 E). A questo punto rimuovere la spina dalla presa, ruotare di 360° il tappo valvola (fig. 1) e aspettare che sia fuoriuscito tutto il vapore (il manometro deve indicare 0 bar). Con molta cautela svitare e togliere il tappo e attendere 5/10 minuti.

Rifornire quindi d'acqua la caldaia (fig. 5) in base alla necessità evitando il trabocco (vedi capitolo 4 punto 1). Riavvitare il tappo valvola (fig. 1), reinserire la spina nella presa e attendere finché non si spegne la spia caldaia (fig. 2 D). Il ferro è nuovamente pronto per stirare.

Durante l'operazione di ricarica prestare attenzione a non rovesciare acqua all'esterno della macchina, se ciò dovesse accadere asciugare subito per evitare rischi di natura elettrica.



**Fig. 5**

## **8. SCARICO CALDAIA**

Scaricare la caldaia periodicamente. Eseguire l'operazione con il tavolo da stiro mod. VULCANO spento e freddo (il manometro deve indicare 0 BAR) e con la spina disinserita dalla rete elettrica. Attendere almeno 1 ora dopo lo spegnimento. Durante questa operazione, indossare guanti da lavoro per evitare possibili scottature.

Togliere il tappo valvola e aprire il rubinetto scarico-caldaia (fig. 1), aspettare che fuoriesca tutta l'acqua e infine chiudere il rubinetto scarico-caldaia. Può succedere che

il rubinetto di scarico si otturi: in questo caso, prendere un filo di ferro del diametro di 3-4 mm o similari ed introdurlo nel condotto per sturarlo.

## **9. BUON FUNZIONAMENTO**

Il tavolo da stiro mod. VULCANO è stato progettato e costruito per stirare capi di abbigliamento ad uso familiare.

Può lavorare un massimo di 20 ore settimanali (suddivise in più volte), con un massimo di 80 ore mensili.

## **10. INTERVENTI E PICCOLE RIPARAZIONI**

1. È consigliato sostituire la tela (Prontotop) ogni 400 ore di lavoro o al massimo ogni 6 mesi o qualora l'aspirazione del tavolo non sia soddisfacente o si formino degli aloni sopra il piano da stiro. L'operazione va eseguita con l'apparecchio spento e freddo. Gli aloni potrebbero formarsi anche nel caso in cui si utilizzi molto vapore e/o si aspiri poco (in questo caso diminuire il flusso vapore e aspirare maggiormente). **N.B.:** il Prontotop si può lavare 1-2 volte.
2. È consigliato scaricare la caldaia dopo 2 o 3 volte che la si utilizza.
3. È consigliato sostituire la guarnizione di tenuta del tappo valvola ogni 1200 ore di accensione o al massimo ogni 2 anni (utilizzando solo guarnizioni originali). L'operazione va eseguita con l'apparecchio spento e freddo e quando il manometro indica 0 bar.
4. Se il cavo di alimentazione risulta danneggiato, provvedere alla sua immediata sostituzione. Il cavo è disponibile presso il costruttore o il servizio di assistenza tecnica.

## **11. MANUTENZIONE OBBLIGATORIA E PERIODICA**

**(Da effettuarsi esclusivamente nei centri di assistenza o presso la ditta costruttrice)**

È consigliato sostituire:

1. la valvola di sicurezza interna ogni 2100 ore di accensione o al massimo ogni 3 anni;
2. il termostato interno ogni 2100 ore di accensione o al massimo ogni 3 anni;
3. il tubo vapore e il filo del ferro da stiro ogni qualvolta risultino danneggiati (fig. 3);
4. il tappo valvola ogni 2500 ore di lavoro o al massimo ogni 3 anni (fig. 1).

È altresì consigliato pulire la caldaia per rimuovere il calcare ogni 2500 ore di accensione o al massimo ogni 3 anni.

## **12. RISCHI DI NATURA ELETTRICA**

Le situazioni sotto riportate sono definite pericolose dal punto di vista elettrico, poiché possono porre l'operatore che usa il tavolo da stiro mod. VULCANO in condizioni pericolose:

1. quando interviene l'interruttore differenziale (salvavita) nel momento in cui si accende l'apparecchio;
2. quando si usa il tavolo da stiro mod. VULCANO durante un temporale;

3. quando si usa il tavolo da stiro mod. VULCANO senza adeguate protezioni ai piedi (senza scarpe...) o con i piedi bagnati;
4. quando risultano danneggiati i cavi elettrici;
5. quando il cavo di alimentazione o quello della pedaliera di aspirazione toccano parti calde dell'apparecchio;
6. quando il ferro si surriscalda o perde acqua (fig. 3);
7. quando si lava o si pulisce il ferro da stiro con l'acqua (fig. 3);
8. quando l'apparecchio perde acqua;
9. quando si riempie d'acqua la caldaia con l'apparecchio acceso.

### 13. RISCHI DI NATURA MECCANICA

Le situazioni sotto riportate sono definite pericolose dal punto di vista meccanico, poiché possono porre l'operatore che usa il tavolo da stiro mod. VULCANO in condizioni pericolose:

1. quando si usa il tavolo da stiro mod. VULCANO al di fuori della stiratura normale;
2. quando si sostituisce la guarnizione del tappo valvola con guarnizioni non originali.

### 14. RISCHI DI NATURA TERMICA

L'apparecchio può diventare estremamente caldo: porre molta cautela durante l'uso e disinserire l'alimentazione quando non lo si utilizza.

Le situazioni sotto riportate sono definite pericolose dal punto di vista termico, poiché possono porre l'operatore che usa il tavolo da stiro mod. VULCANO in condizioni pericolose:

1. quando si tocca la piastra del ferro da stiro in funzione;
2. quando si tocca l'elettrovalvola vapore del VULCANO in pressione;
3. quando si scarica l'acqua o si tocca il rubinetto di scarico con la caldaia in pressione;
4. quando si tocca il tappo valvola del VULCANO in pressione;
5. quando si dirige il getto di vapore verso persone o animali.



- Non stirare capi di vestiario direttamente sulle persone.**
- Non lasciare il ferro acceso sui capi da stirare.**
- Dopo l'uso il ferro da stiro va riposto sempre sull'apposito poggia ferro in gomma.**

## 15. IMBALLAGGIO, IMMAGAZZINAMENTO E TRASPORTO

Il tavolo da stiro mod. VULCANO può essere imballato con cellophane o in una scatola di cartone che non può essere capovolta.

Non essendo un imballo rigido, è poco resistente agli urti (Materiale fragile), porre quindi la massima attenzione nel maneggiare l'apparecchio imballato, non usarlo come sgabello o come punto d'appoggio.

Per i centri autorizzati alla rivendita: si raccomanda di non sovrapporre le scatole e di immagazzinare le stesse in un luogo asciutto con l'apertura verso l'alto ↑.

## 16. CONDIZIONI DI GARANZIA

La garanzia del costruttore decade:

- in caso di riparazioni effettuate da parte di personale o centro di assistenza non autorizzato;
- per l'inosservanza totale o parziale delle istruzioni contenute nel presente manuale;
- per cattiva conservazione, mancata manutenzione/pulizia o errato montaggio;
- quando ci sono danni causati dal cliente;
- quando ci sono guasti o danni che non derivano da un difetto di fabbricazione;
- quando ci sono danni che derivano da caso fortuito (incendi, cortocircuiti) o da fatto imputabile a terzi (manomissioni);
- quando ci sono danni causati dal calcare;
- quando i danni sono stati causati dall'utilizzo di acqua diversa da quella indicata nelle istruzioni (vedi capitolo "QUALE ACQUA UTILIZZARE");
- quando si utilizza l'apparecchio per un uso diverso da quello specificato nel presente manuale;
- quando si utilizzano ricambi o accessori non originali, modificati o non adatti all'apparecchio.

## 17. SMALTIMENTO



Ai sensi dell'art. 26 del D. Lgs. 14 Marzo 2014 nr. 49 "attuazione della direttiva 2012/19/UE sui rifiuti da apparecchiature elettriche ed elettroniche", non smaltire l'apparecchio insieme ai rifiuti urbani misti.

Questo prodotto è conforme alla direttiva 2011/65/UE, relativa alla restrizione dell'uso di determinate sostanze pericolose nelle apparecchiature elettriche ed elettroniche.

Il simbolo del cassonetto barrato riportato sull'apparecchiatura indica che il prodotto, alla fine della propria vita utile, deve essere raccolto separatamente dagli altri rifiuti.

L'utente finale dovrà conferire l'apparecchiatura giunta a fine vita agli idonei centri di raccolta differenziata dei rifiuti elettronici ed elettrotecnici, oppure riconsegnarla al rivenditore al momento dell'acquisto di una nuova apparecchiatura di tipo equivalente, in ragione di uno a uno.

L'adeguata raccolta differenziata per l'avvio successivo dell'apparecchiatura dismessa al riciclaggio, al trattamento e/o allo smaltimento ambientalmente compatibile contribuisce ad evitare possibili effetti negativi sull'ambiente e sulla salute e favorisce il riciclo dei materiali di cui è composta l'apparecchiatura.



Lo smaltimento abusivo del prodotto da parte dell'utente comporta l'applicazione delle sanzioni amministrative previste dalla normativa vigente.

~~~~~  
**Ogni acquisto di prodotti BATTISTELLA in Italia è sottoposto alle seguenti limitazioni:**

- ❖ La **Battistella B.G. S.r.l.** garantisce che la macchina, correttamente montata e usata, funzionerà in sostanziale conformità con il manuale. Ogni garanzia implicita sulla macchina è limitata ai termini di legge dalla data di acquisto.
- ❖ **Esclusione di responsabilità per danni indiretti:** In nessun caso la **Battistella B.G. S.r.l.** sarà responsabile per i danni (inclusi senza limitazioni, il danno indiretto per perdita o mancato guadagno, interruzione dell'attività, o altre perdite economiche), derivanti dall'uso della macchina Battistella, anche nel caso che la **Battistella B.G. S.r.l.** sia stata avvertita dell'eventuale possibilità di tali danni.

Chiunque desideri porre ulteriori quesiti e specifiche domande riguardanti questo manuale può contattare la **Battistella B.G. S.r.l.** o rivolgersi al rivenditore responsabile della vendita dei nostri prodotti.

~~~~~

## **INSTRUCTIONS AND MAINTENANCE**

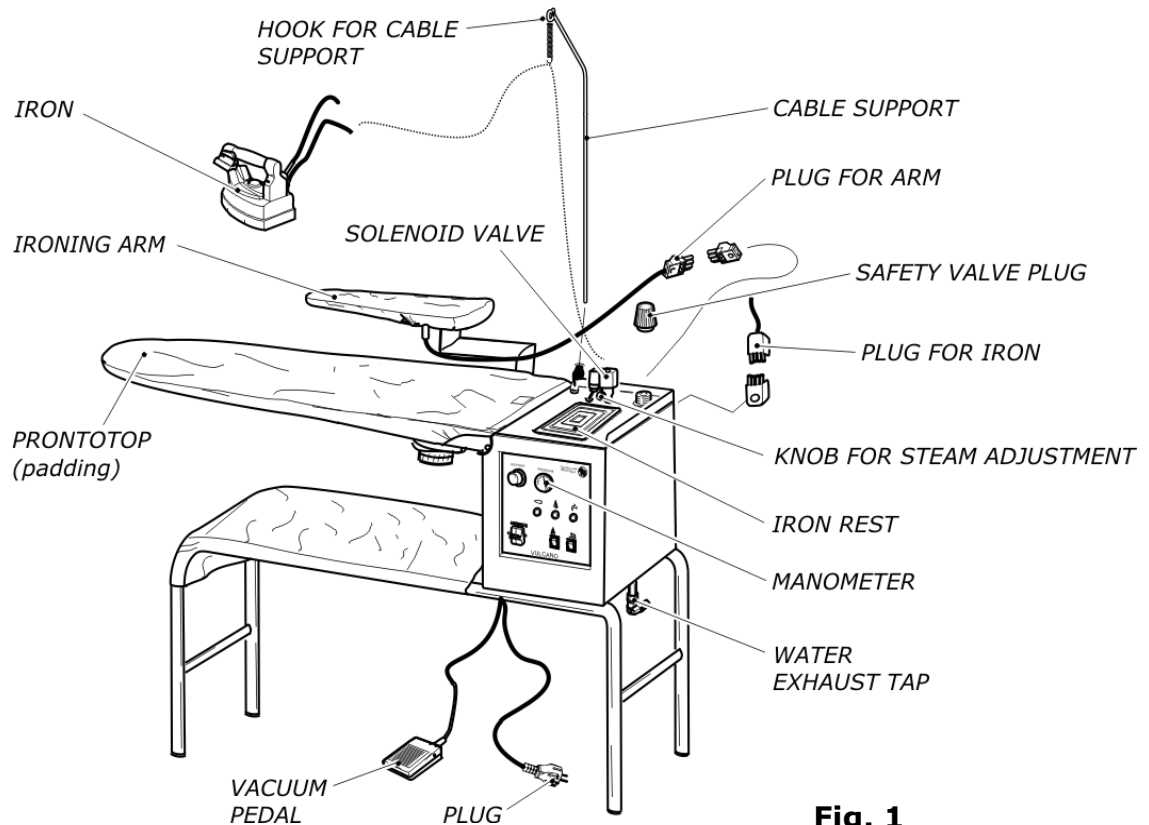
### **VULCANO**

**Read the directions carefully before operating.  
Don't use the machine differently from following description.**

#### **1. SPECIFICATIONS**

MODEL:	<b>VULCANO</b>	<b>VULCANO MAXI</b>	<b>VULCANO RECTANGULAR</b>
POWER SUPPLY:	230 V - 50 Hz	230 V - 50 Hz	230 V - 50 Hz
TOTAL INSTALLED POWER:	3173 W	3373 W	3830 W
IRON POWER:	800 W	800 W	800 W
BOARD POWER:	600 W	800 W	1200 W
VACUUM POWER:	73 W	73 W	130 W
BOILER POWER:	1700 W	1700 W	1700 W
ARM POWER (optional):	150 W	150 W	150 W
BOILER CAPACITY:	3,8 L	3,8 L	3,8 L.
IRONING ENDURANCE:	about 4 hours	about 4 hours	about 4 hours
OPERATING STEAM PRESSURE:	2,8 BAR	2,8 BAR	2,8 BAR
MAXIMUM PRESSURE:	5 BAR	5 BAR	5 BAR
WEIGHT:	39 kg.	42 kg.	44 kg.
OVERALL DIMENSIONS:	140x41x98 h. cm	147x48x98 h. cm	145x58x98 h. cm

**MADE IN ITALY**



**Fig. 1**

## 2. IMPORTANT

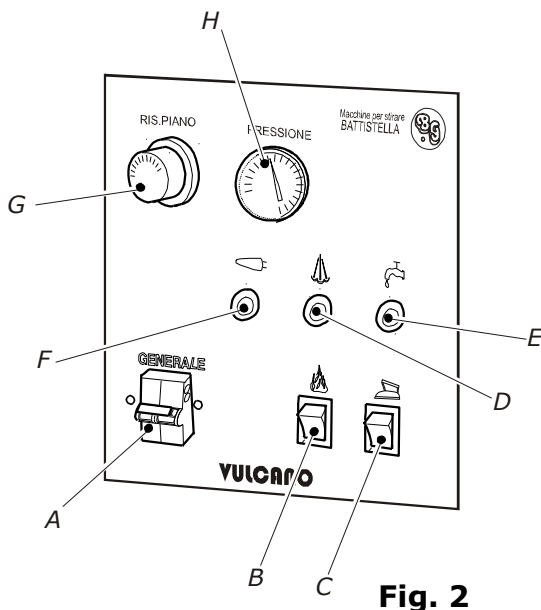
Before installing VULCANO, it is necessary to set up a protected electrical socket suitable to its power.

This ironing board is not suitable for people (children included) with physical or mental handicaps or inexperienced persons, unless they are instructed by a person who takes the responsibility for their safety. Children must not play with the ironing board.

## 3. OPENING OF PACKAGE

1. Open the box containing VULCANO (ALTO ↑), take out the manual of instructions and read it carefully.
2. Remove VULCANO from the box, insert the cable support deep into the special hole (fig. 1).
3. Fix the spring to the support hook, paying attention in order to avoid entwining (fig. 1).
4. Place the iron on the rubber iron rest supplied with the machine (fig. 1).

## 4. CONNECTION AND STARTING



With VULCANO switched off and disconnected plug:

1. Unscrew the safety valve plug (fig. 1) and fill the boiler with water to the desired level by using a funnel, paying attention not to overfill it. Take the plug by the plastic part and screw it again: do not tighten too much or its gasket might get ruined (see section 7). **N.B. make sure the exhaust tap of the boiler is closed (fig. 1).**
2. Insert the plug into a 230 V 16 A socket.
3. Switch on the main switch and the boiler (fig. 2 A e B) and set board thermostat on 80/90° (fig. 2 G), when the lamp F switches off the board has reached the preset temperature. Five minutes later switch on the iron (fig. 2 C) and adjust the thermostat on "cotton" (fig. 3).
4. Wait for the boiler lamp to switch off (fig. 2 D). Seize the iron by cork handle and press the red micro-switch for 4 or 5 times (fig. 4), so that steam comes out. It is important to make sure it is a saturated steam (by pressing the micro switch with the iron pointed downwards). You can adjust steam flux by turning the knob placed on the solenoid valve (fig. 1). Now everything is ready for ironing. During ironing operation, the boiler lamp switches on and off (fig. 2 D).

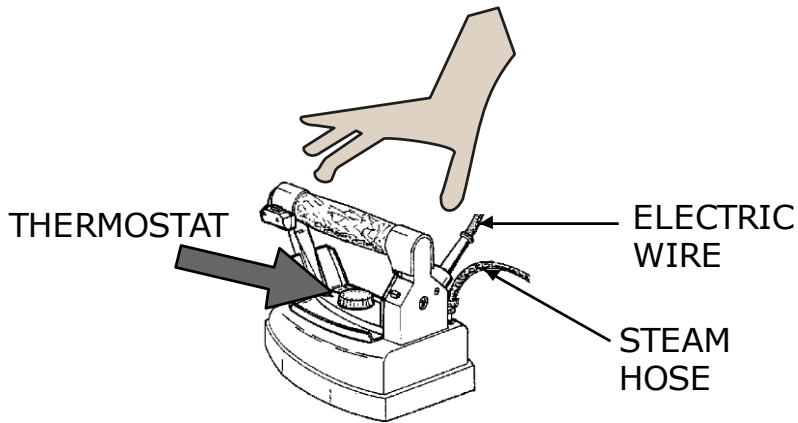
## 5. GENERAL WARNINGS

1. Connect VULCANO to suitable protected socket (avoid connecting the device to multiple sockets or extensions which are not suitable to its power).
2. Keep out of reach of children, both when it is on or off.
3. Always place equipment on a sturdy surface, whether it is being used or not.
4. Never leave garments on the board when it is on because they might get spoilt or even burnt.
5. Never use the machine if the cover (Prontotop) is not properly positioned.
6. The operator must never leave the ironing board unattended when it is plugged in.
7. Use only normal water coming from the aqueduct.
8. Never add any sort of additives to water.
9. Never empty the boiler when the machine is being used. (see section 8).
10. The safety valve plug must never be opened while the machine is being used.
11. **Never replace the security valve plug (fig. 1) with other types of plug. N.B. the security valve plug is set at 4,5 BAR and it has the function of a security valve.**
12. When switched on, never leave the iron on the board or on the garments.
13. Do not place the iron directly on the metal part of the iron rest (always use proper rubber rest).
14. Do not iron garments directly on persons or things.
15. Do not mount the linen support, do not sit on the board, nor lean against the sleeve arm: the ironing board VULCANO has been specifically designed for ironing of garments.
16. When in use, do not bring it near inflammable or thermo-labile parts.
17. Pay attention when handling the vacuum pedal. In order not to damage it place it on top of the ironing board once ironing is finished, or upon moving the board (VULCANO must be cold).

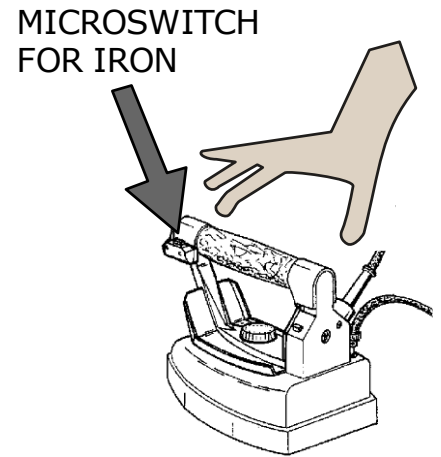
## 6. IRONING

The ironing board is equipped with vacuum which helps keep the garments stretched and eliminates any humidity.

1. Run the iron on garments, pressing the iron micro-switch for steam and the vacuum pedal at the same time (fig. 1). We suggest you to press the pedal a bit longer than the micro-switch in order to dry the garment.
2. For delicate, black and blue garments, we advise you to use the anti-sheen shoe.
3. During ironing, always put the iron on its rubber rest (fig. 1).
4. For dry ironing it is possible to adjust the thermostat (fig. 3) on different positions according to the type of fabric (look at garment label). For steam ironing, set the thermostat on "cotton" or "linen".



**Fig. 3**



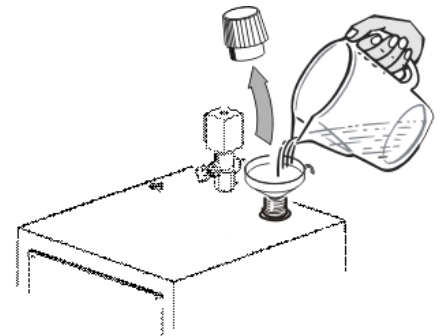
**Fig. 4**

## 7. WATER FILLING

When the water in the boiler is finished, the “water missing” pilot lamp switches on (fig. 2 E). Unplug the machine, unscrew the safety valve plug just slightly (360°) (fig. 1) so that all the steam comes out (manometer at 0 BAR). Completely unscrew the valve plug with care and wait at least 5/10 minutes.

Then fill the boiler with water (fig. 5) paying attention not to overfill it (section 4.1). Screw the valve plug again (fig. 1), turn on the machine and wait for the boiler lamp to switch off (fig. 2 D). Now the iron is ready again.

While refilling the boiler, do not spill water onto the machine. In the event this should happen, dry immediately in order to avoid electrical risks.



**Fig. 5**

## 8. BOILER DISCHARGE

Empty the boiler periodically. Carry out this operation when the ironing board mod. VULCANO is turned off, cold (manometer at 0 BAR) and the plug disconnected.

Wait at least 1 hour after the switching off. During this procedure, wear proper gloves in order to avoid accidental burns.

Unscrew the valve plug and open the discharge tap (fig. 1), wait for all the water to come out and then close the tap again. The tap might get clogged: in this case, use an iron wire with a diameter of 3-4 mm to unclog it.

## 9. GOOD FUNCTIONING

The ironing board mod. VULCANO was designed for the ironing of domestic garments. It can be used maximum 20 hrs. per week (subdivided in many times) or 80 hrs. per month.

## **10. INTERVENTIONS AND SMALL REPAIRS**

1. Replace the cover (Prontotop) every 400 hrs. or maximum 6 months. Replace it also if the vacuum of the board is unsatisfactory or if stains appear on it. This operation must be carried out with the machine switched off and cold. Stains may appear if too much steam is used or if vacuum function is not used enough (in this case reduce steam flow and use more vacuum). **N.B.:** the padding can be washed 1 or 2 times.
2. Empty the boiler every 2-3 times you use the machine.
3. Replace the gasket of the safety valve plug every 1200 hrs. of lighting or maximum 2 years (use only original gaskets).
4. Replace the electric wire when it is damaged. The wire is supplied by the manufacturer or authorized service centres.

## **11. COMPULSORY PERIODICAL MAINTENANCE**

**(To be carried out exclusively by assistance centres or by the manufacturer)**

It is recommended to replace:

1. the internal safety valve every 2100 hrs. of ironing or maximum 3 years;
2. the internal thermostat every 2100 hrs. of ironing or maximum 3 years;
3. steam tube and iron cable once they seem damaged (fig. 3);
4. the safety valve plug every 2500 hrs. of ironing or maximum 3 years (fig.1).

It is recommended also to clean the boiler from limestone every 2500 hrs. of ironing or maximum 3 years.

## **12. ELECTRICAL RISKS**

The following situations are considered dangerous for the operator:

1. earth protector switch is activated when turning on the machine;
2. using ironing board mod. VULCANO during thunderstorms;
3. using ironing board mod. VULCANO without proper protection for feet (without shoes...) or with wet feet;
4. damaged electrical wires;
5. when the electric wire or pedal wire touch hot parts of the machine;
6. iron overheating or loss of water from the iron (fig. 3);
7. washing or cleaning the iron using water (fig. 3);
8. loss of water from the machine;
9. filling the boiler when the machine is switched on.

## **13. MECHANICAL RISKS**

The following situations are considered dangerous for the operator:

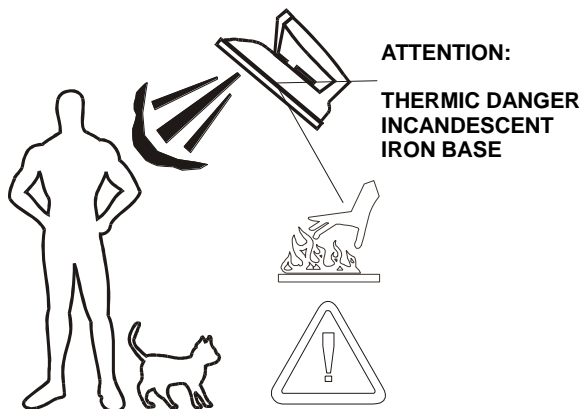
1. using ironing board mod. VULCANO for different purposes other than ironing;
2. replacing the gasket of the safety valve plug with non-original gaskets.

## 14. THERMIC RISKS

The machine can become extremely hot: use it very carefully and disconnect the plug when not in use.

The following situations are considered dangerous for the operator:

1. touching the iron base when it is hot;
2. touching the solenoid valve while VUCANO is under pressure;
3. emptying the boiler or touching the discharge tap while there is pressure inside the boiler;
4. touching the safety valve plug when VULCANO is under pressure;
5. directing the steam jet towards people or animals.



- ❑ **Do not iron garments directly on persons.**
- ❑ **Do not leave the iron on garments when it is on.**
- ❑ **After use, always put iron on its rubber rest.**

## 15. PACKING, STORAGE AND TRANSPORT

The ironing board mod. VULCANO may be packed with cellophane or in a cardboard box which cannot be turned upside down.

It is not a stiff package, therefore it is not shock-resistant (handle with care). We advise you to handle the box with maximum care. Do not use it as stool or support.

For authorized distributors and resellers: Do not store the boxes one on top of another and keep them dry, paying attention to store them with ↑ upwards.

## 16. WARRANTY

The manufacturer's warranty becomes void:

- in the event of repairs carried out by unauthorized personnel or service centers;
- total or partial failure to follow the instructions contained in this manual;
- for poor storage, lack of maintenance/cleaning or incorrect assembly;
- when there are damages caused by the customer;
- when there are failures or damages that do not derive from a manufacturing defect;
- when there are damages deriving from a fortuitous event (fire, short circuit) or due to third parties (tampering);
- when there are damages caused by limescale;
- when the damage has been caused by the use of water different from that indicated in the instructions (see "WATER CONNECTION" chapter);

- when using the machine for a purpose different than the one specified in this manual;
- when using non-genuine spare parts or accessories, modified or not suitable for the appliance.

## 17. DISPOSAL



According to the directive 2012/19/UE on waste of electrical and electronic equipment, do not treat this product as household waste.

This appliance is marked according to the directive 2011/65/UE on restriction of use of specific dangerous substances in electrical and electronic equipment.

This symbol on the product or on its packaging indicates that this product shall not be treated as household waste. Instead it shall be handed over to the applicable collection point for the recycling of electrical and

electronic equipment.

Ensuring this product is disposed of correctly will help prevent potential negative consequences for the environment and human health which could otherwise be caused by inappropriate waste handling of this product. The recycling of materials will help to conserve natural resources.

The abusive disposal of the product by the user may lead to administrative sanctions.

~~~~~

### Every product manufactured by **BATTISTELLA B.G. S.r.l.** is subject to following limitations:

- ❖ **BATTISTELLA B.G. S.r.l.** guarantees that this machine, correctly installed and used, works accordingly to this manual of instructions. Each implicit guarantee is limited by law as from purchase date.
- ❖ **Declination of responsibility for consequential damages: BATTISTELLA B.G. S.r.l.** will never take the responsibility for any damage (included, without any limitation, consequential damages due to loss or no profit, cutback or any other economical loss) deriving from the use of a BATTISTELLA machine, even in case the Company had been previously informed of such kind of possibility.

Should you need **further information** about this manual, please contact **BATTISTELLA B.G. S.r.l.** or the person who sold you the machine.

~~~~~