



Данную инструкцию для вас
предоставила компания **Крунз**



BERNINA®

Вы решились приобрести швейную машину BERNINA и сделали надежный выбор, о котором не пожалеете в течение многих лет. Ведь уже более 100 лет наша семья придает наибольшее значение удовольствию наших клиенток и клиентов.

Я считаю своей личной обязанностью предложить Вам швейцарскую точность в своем полном завершении, ориентированную на будущее технологию швейных работ и всеобъемлющие сервисные услуги для клиентов.

В швейных машинах BERNINA activa 220, 230 и 240 на первый план поставлен современный молодежный дизайн и одновременно реализованы новые технические возможности, которые предоставят Вам, дорогие клиентки и клиенты еще больше удовольствия от шитья.

Наслаждайтесь новыми возможностями творческого шитья, которые предлагает Вам BERNINA.

Наши многообразные аксессуары, а также издаваемые нами богатые новыми идеями публикации по швейному делу с многочисленными полезными советами, окажут Вам незаменимую помощь.

Воспользуйтесь также услугами квалифицированного сервисного персонала торговых предприятий BERNINA.

Fritz Gegauf AG, BERNINA Nähmaschinenfabrik, CH-8266 Steckborn/Schweiz, <http://www.bernina.com>
Фриц Гегауф АГ, БЕРНИНА Нэмашиненфабрик, CH-8266 Штекборн/Швейцария

Уважаемый покупатель,

в инструкции по эксплуатации даны общие правила пользования швейной машины данной модели. Правила и приемы шитья, рекомендации по подбору материалов, в том числе ниток, содержатся в специальной литературе по шитью, преподаются на курсах кройки и шитья.

Инструкция по эксплуатации не заменяет специальной литературы по шитью!

Перед тем, как приступить к шитью изделия и при перемене ниток, ткани, строчки и параметров машины необходимо выполнить пробное шитье!

www.bernina.com

Мы будем Вам очень благодарны за Ваши замечания и предложения по инструкции.

"Я гарантирую,
что Вы
останетесь
довольны!"

Х.П.Ульчи
Владелец фабрики по
производству
швейных машин BERNINA

ОСНОВНЫЕ УКАЗАНИЯ ПО ТЕХНИКЕ БЕЗОПАСНОСТИ

При использовании электротехнической аппаратуры важно всегда соблюдать основные правила безопасности, которые выражаются в следующих положениях.

Перед использованием компьютерной швейной машины ознакомьтесь со всеми изложенными ниже указаниями.

Во всех случаях, когда машина не используется, штепсельная вилка должна быть извлечена из розетки.



Для предотвращения электрического удара:

1. Никогда не следует оставлять без присмотра машину с вставленной в розетку штепсельной вилкой.
2. Всегда извлекайте штепсельную вилку из розетки сразу же после окончания работы и перед чисткой.
3. Всегда извлекайте штепсельную вилку из розетки перед заменой электрической лампочки. Используйте лампочку такого же типа мощностью (12 В / 5 Вт).

ПРЕДУПРЕЖДЕНИЕ




Чтобы сократить риск ожогов, возгораний, электрических ударов или травмирования людей:

1. Не позволяйте использовать компьютерную швейную машину как игрушку. Будьте особо внимательны, если машиной пользуются дети или вы работаете вблизи детей, а также при работе на машине лиц, недостаточно знакомых с правилами обращения со швейной машиной-компьютером..
2. Используйте эту компьютерную швейную машину для выполнения только для тех работ, для которых она предназначена в соответствии с указаниями настоящей инструкции. Разрешается пользоваться только теми принадлежностями, которые рекомендованы изготовителем.
3. Никогда не пользуйтесь машиной если:
 - поврежден электрический шнур или штепсельная вилка
 - при ее работе обнаруживаются неполадки
 - машину уронили или повредили
 - машина была смочена водой.Доставьте машину ближайшему дилеру BERNINA для проверки или ремонта.
4. При пользовании швейным компьютером ее вентиляционные отверстия должны быть открыты и свободны от скоплений текстильных волокон, пыли, обрезков ниток и тканей.
5. Оберегайте пальцы от травмирования движущимися частями машины. Особое внимание обращайтесь на движущуюся иглу.

- 6 Всегда используйте оригинальную игольную пластину BERNINA. Использование другой игольной пластины может привести к поломке иглы.
- 7 Не пользуйтесь изогнутыми иглами.
- 8 Не подтягивайте и не подталкиваете материал во время шитья. Это может привести к поломке иглы.
- 9 Отключайте машину, переводя выключатель в положение "0", при любых работах, выполняемых около иглы: заправке иглы ниткой, замене иглы, шпульного колпачка или лапки.
- 10 Всегда отсоединяйте машину от электрической сети, извлекая вилку из розетки, при выполнении работ по техническому обслуживанию, описанных в настоящей инструкции, например при замене лампочки.
- 11 Никогда не вставляйте в отверстия машины никаких предметов.
- 12 Не используйте швейный компьютер на открытом воздухе.
- 13 Не включайте машину в помещениях, где используются вещества в аэрозольной упаковке или чистый кислород.
- 14 Чтобы отключить машину, переведите главный выключатель в положение "0" и затем извлеките штепсельную вилку из розетки.
- 15 Чтобы вытащить вилку из розетки, захватывайте рукой вилку, а не шнур.
- 16 Мы не принимаем на себя никакой ответственности за возможные повреждения, вызванные неправильным обслуживанием этого швейного компьютера.
- 17 Этот швейный компьютер имеет двойную изоляцию. Потому детали разрешается заменять только оригинальными запасными частями. См. указания по техническому обслуживанию электроприборов с двойной изоляцией.

ТЕХНИЧЕСКОЕ ОБСЛУЖИВАНИЕ ЭЛЕКТРОПРИБОРОВ С ДВОЙНОЙ ИЗОЛЯЦИЕЙ

В изделиях с двойной изоляцией предусмотрены две системы изоляции, вместо заземления. В таких приборах заземления не предусмотрено, и заземляющий провод не должен быть присоединен. Техническое обслуживание изделий с двойной изоляцией требует особой осторожности и знаний системы и должно выполняться только квалифицированным персоналом. При техническом обслуживании и ремонте следует применять только те запасные части, которые идентичны установленным в машине. Изделия с двойной изоляцией маркируются надписью "Doppelisolierung" или "Doppeltisoliert".  Такие изделия могут также маркироваться символом

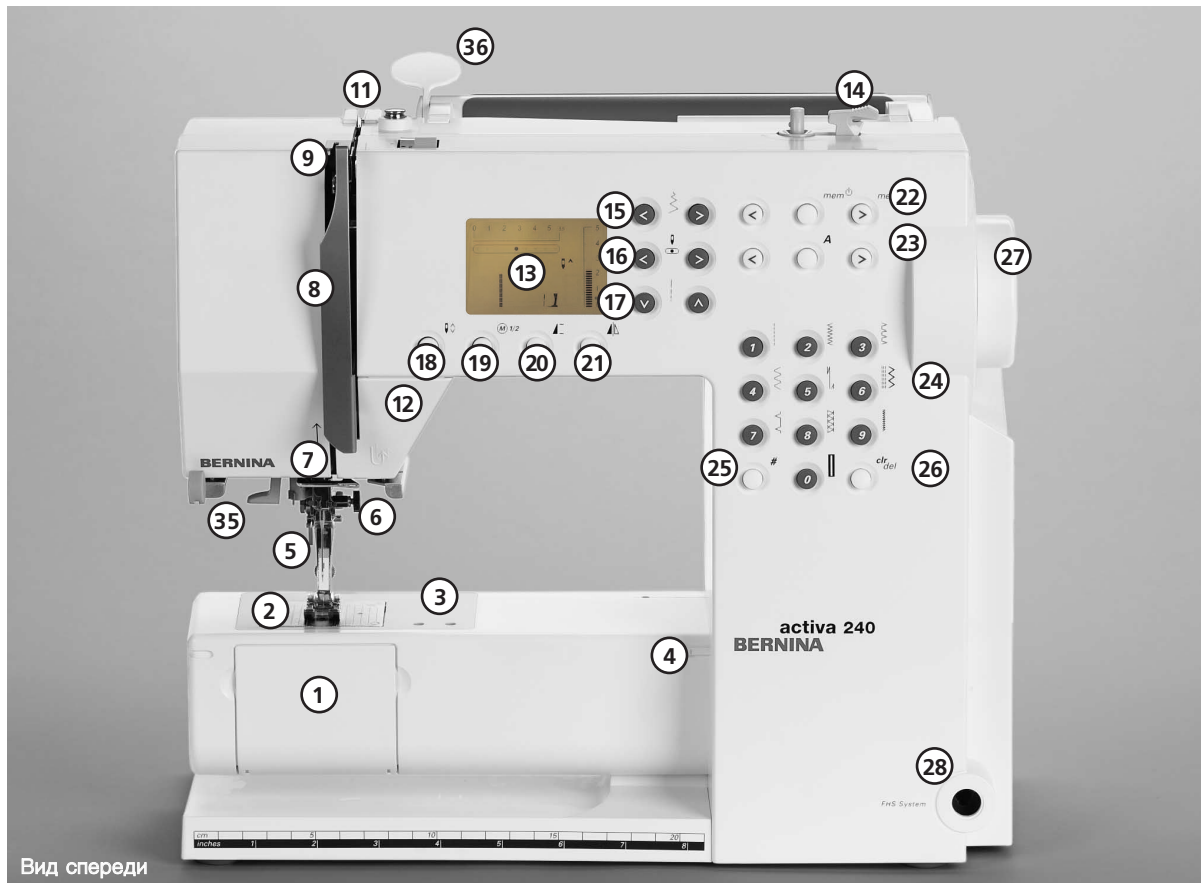


Тщательно сохраняйте настоящие указания по технике безопасности!

Эта компьютерная швейная машина предназначена только для домашнего использования."

Уважаемый покупатель,
сообщаем Вам, что наша продукция сертифицирована на соответствие требованиям безопасности согласно "Закону РФ о защите прав потребителей" уполномоченным органом Госстандарта России.

Детали швейного компьютера





Вид сбоку справа

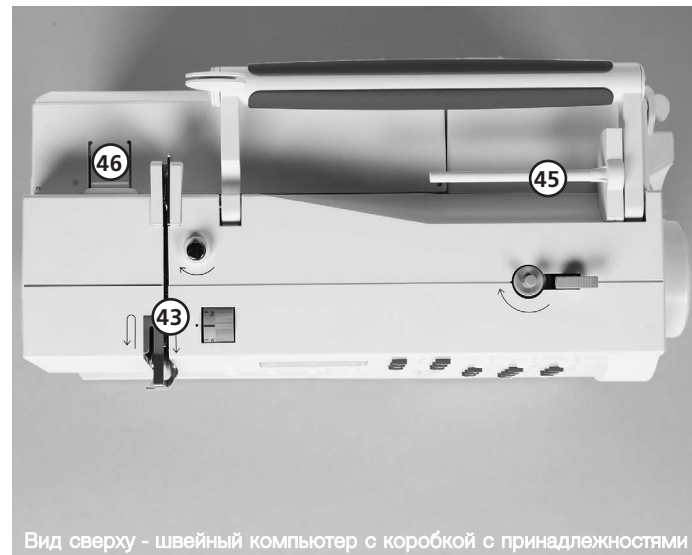
- | | |
|--|--|
| 1 Откидная крышка | 19 Клавиша уменьшения скорости двигателя на половину |
| 2 Игольная пластина | 20 Клавиша конца образца |
| 3 Отверстия для крепления специальных устройств | 21 Клавиша зеркального отображения образца |
| 4 Крепление приставного столика | 22 Клавиша "mem" (Memory) памяти |
| 5 Прижимная лапка | 23 Клавиша алфавита |
| 6 Иголдержатель с винтом крепления | 24 Клавиша выбора стежка |
| 7 Нитенаправитель | 25 Клавиша (#) |
| 8 Крышка нитепритягивателя | 26 Клавиша clr/del |
| 9 Канал нитенаправителя | 27 Маховое колесо |
| 10 Диск регулятора натяжения нитки | 28 Отверстие для установки колённого переключателя |
| 11 Натяжное устройство моталки | 29 Ручка баланса / перестановки |
| 12 Кнопка шитья в обратном направлении | 30 Главный выключатель |
| 13 Дисплей | 31 Гнездо сетевого шнура |
| 14 Моталка с выключателем и нитеобрезателем | 32 Клавиша опускания транспортера |
| 15 Клавиша ширины строчки | 33 Гнездо шнура педального пускателя |
| 16 Клавиша позиционирования иглы | 34 Вертикальный откидной катушкодержатель |
| 17 Клавиша длины стежка | 35 Нитевдеватель |
| 18 Клавиша перестановки иглы в верхн./нижнее положение | 36 Держателькарты с обзором строчек |





Вид сбоку справа

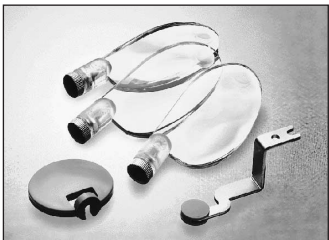
- | | |
|---|--|
| 37 Ручка для переноски | 45 Горизонтальный откидной катушодержатель |
| 38 Рычаг подъема лапки | 46 Защелка коробки с принадлежностями |
| 39 Нитеобрезатель | 47 Держатель увеличительного стекла |
| 40 Нитепритягиватель | |
| 41 Отверстие для закрепления штопальных пальцев | |
| 42 Крепление для коробки с принадлежностями. | |
| 43 Нитенатяжная шайба | |
| 44 Задний нитенаправитель | |



Вид сверху - швейный компьютер с коробкой с принадлежностями

Принадлежности*

- Педальный пускатель
- Инструкция по эксплуатации
- Сетевой шнур
- Гарантийное свидетельство
- Приставной столик с линейкой-кромконаправителем
- Коробка для принадлежностей (только у моделей 230/240)
- Коленный рычаг (только у модели 240)
- Сумочка для стандартных принадлежностей (только у модели 220)



Стандартный комплект принадлежностей*:

- 4 шпульки (+1 в шпульном колпачке машины)
- Набор игл 130/705H
- Нож-вспарыватель
- Отвертка, маленькая
- Угловой торцовый ключ
- Щетка-кисточка
- Кромконаправитель
- Комплект пластинок для компенсации утолщений материала
- 3 нитесматывающие шайбы
- Пенопластовая шайба
- Масленка
- Вспомогательный транспортер для шитья петьель

Чехол

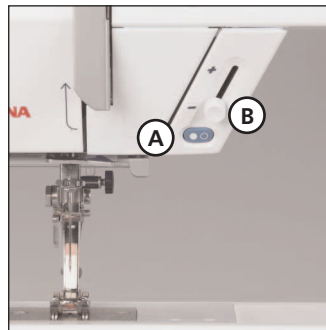
- для защиты от пыли и загрязнения
- с карманом для принадлежностей

Комплект увеличительных стекол**

Для большего удобства при шитье мы рекомендуем Вам пользование комплектом увеличительных стекол BERNINA.

Внимание! При работе без увеличительного стекла следует всегда одевать предохранительный колпачок для держателя лупы во избежания травм.

Узел пуска/остановки**



* Комплект стандартных принадлежностей может несколько отличаться в зависимости от места приобретения машины; ассортимент лапок см. на стр. 36

** не входит в стандартный комплект, можно приобрести в качестве специальных принадлежностей

С помощью узла пуска / остановки можно управлять машину рукой.

- Нажмите на кнопку пуска/остановки **A** машина начинает работать
- С помощью регулятора **B** можно отрегулировать скорость шитья рукой
- Для остановки процесса шитья или прерывания нажмите повторно на кнопку пуска/остановки **A**

Примечание:

Если к машине подключен педальный пускатель, то нельзя пускать или останавливать машину с помощью узла пуска/остановки.

CFL (** 220/230)

Лампа дневного света типа CFL отличается от обычных ламп накаливания лучшими условиями освещения рабочей зоны, а также очень большим сроком службы.

Внимание:

Поврежденную лампу подсветки разрешается заменять только в специализированной мастерской BERNINA. Оставьте швейный компьютер в специализированную мастерскую BERNINA.



Просьба соблюдать указания по технике безопасности!

Коробка для принадлежностей (только у моделей 230/240)

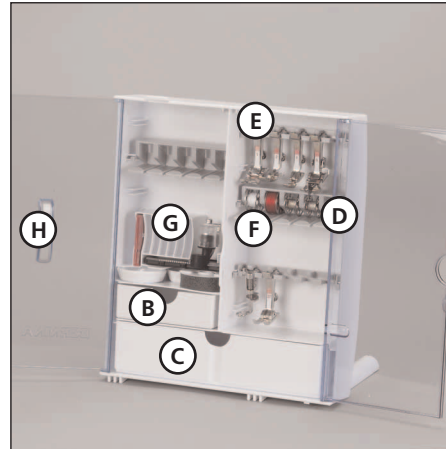


Установка коробки с принадлежностями на рабочем столе

- Раскройте обе поворотные опорные ножки
- Поставьте коробку в вертикальное положение

Размещение и хранение принадлежностей

Стандартный комплект принадлежностей находится в пластиковом пакете. Коробка в стандартном исполнении оборудована малым и большим выдвижными ящиками (В и С), а также вставными блоками для шпулек D и лапок E (дополнительные вставные блоки и выдвижные ящики могут быть приобретены в качестве специальных принадлежностей).



- Вставьте шпульки в предназначенные для них отделения D.
- Для извлечения шпульки нужно слегка отжать пружинящую пластинку F
- Закрепите лапки в держателях E
- Подошвы лапок можно размещать в большом выдвижном ящике (С) (activa 220)
- Входящий в комплект поставки набор игол хранится в специальной ячейке G

Закрепление коробки с принадлежностями на машине

- Закройте дверцу
- Уберите поворотные опорные ножки
- Закрепите коробку на швейной машине (защелка А должна быть зафиксирована);



рычаг прижима ткани вставьте в отверстие H

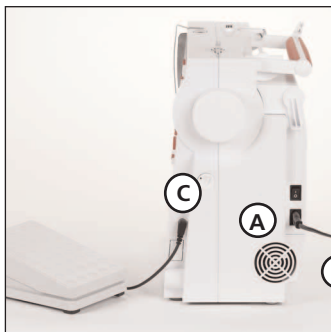
Внимание: Вначале нужно опустить рычаг прижима ткани!

Снятие коробки с принадлежностями

- Слегка нажмите на защелку А на верхней стороне коробки
- Снимите коробку, отклонив ее назад

Не входит в стандартный комплект модели activa 220, можно приобрести дополнительно в качестве специальных принадлежностей

Подсоединение сетевого шнура



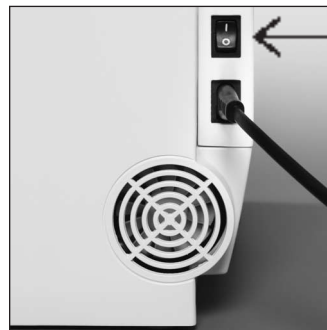
Сетевой шнур

- A** Вставьте разъем в гнездо швейного компьютера
- B** Вставьте вилку в сетевую розетку

Педальный пускатель

- Шнур педального пускателя
- Вставьте разъем шнура педального пускателя в гнездо **C**

Главный выключатель



Перекидной выключатель находится на стороне махового колеса

- 1** Швейный компьютер включен
- 0** Швейный компьютер выключен

Осветительная лампочка включается и выключается главным выключателем.



Просьба соблюдать указания по технике безопасности!

Пускатель



Регулировка скорости шитья

- Усиливая или ослабляя давление на пластину педали, можно регулировать скорость шитья.



Намотка шнура

- Намотайте шнур
- Конец шнура (со штекерным разъемом) вставьте в предусмотренный для этого желобок

При шитье

- Размотайте шнур

Приставной столик



Приставной столик служит для увеличения площади рабочей платформы

Установка

- Приподнимите иглу и лапку
- Надвиньте столик на рукавную платформу и зафиксируйте его, слегка нажав на центрирующие кулачки

Снятие

- Приподнимите иглу и лапку
- Освободите столик из закрепления
- В горизонтальном положении стяните столик в левую сторону

Размерная шкала

"О" соответствует средней позиции иглы

Кромконаправитель

- Вставьте в направляющие с левой стороны
- Его можно плавно переставлять по всей длине стола

Внимание:

При установке кромконаправителя при необходимости снимите лапку или лапкодержатель (activa 220).

Система свободных рук (FHS) - коленоподъемник*



Установка коленного рычага

Вставьте коленный рычаг в отверстие корпуса: в привычном для вас положении управление коленным рычагом должно быть удобным

Примечание:

При необходимости коленоподъемник может быть отрегулирован специализированной мастерской BERNINA.

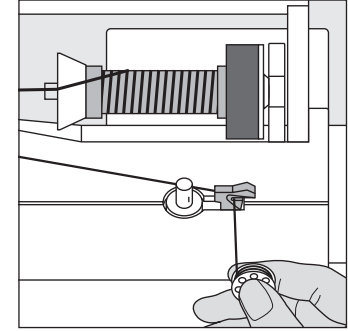
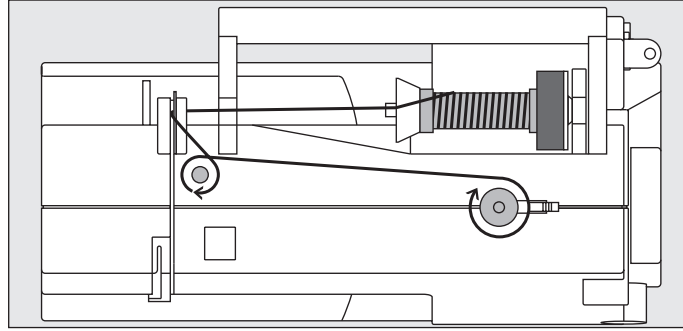
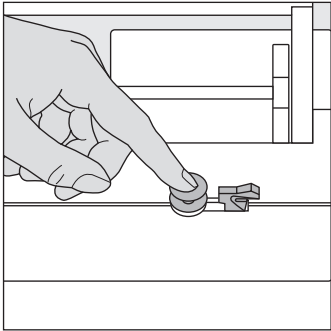
Подъем и опускание прижимной лапки

- С помощью коленоподъемника можно поднимать и опускать лапку
- Отклоняя рычаг коленоподъемника вправо, можно приподнять лапку; одновременно опускается транспортер

После выполнения первого стежка транспортер снова переходит в нормальное положение

*Не входит в стандартный комплект моделей activa 220, 230, можно приобрести дополнительно в качестве специальных принадлежностей

Намотка нитки на шпульку



Намотка нитки на шпульку

- Включите главный выключатель
- Насадите пустую шпульку на шпиндель моталки
- Нитку с катушки обведите в направлении стрелки вокруг регулятора натяжения моталки
- Намотайте нитку вручную на пустую шпульку 2 или 3 оборота и отрежьте лишний конец нитки в нитеобрезателе
- Прижмите рычажок включения к шпулке
- Нажмите педальный пускатель
- Моталка остановится, как только шпулька будет заполнена
- Снимите шпульку

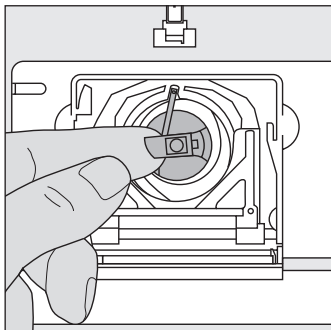
Нитеобрезатель

- Затяните нитку в нитеобрезателе

Примечание:

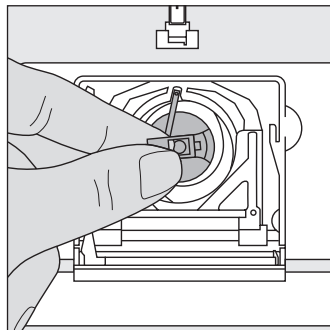
При намотке нитки с вертикального катушкодержателя (стр. 17), возможно, потребуется подгонка скорости.

Шпульный колпачок



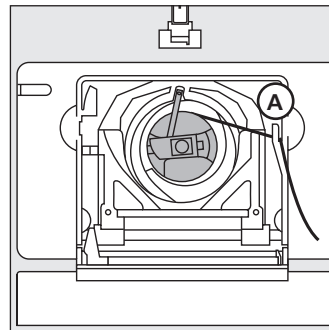
Выемка шпульного колпачка

- Переведите иглу в верхнее положение
- Выключите главный выключатель
- Откройте откидную крышку швейного компьютера
- Захватите пальцами защелку шпульного колпачка
- Извлеките шпульный колпачок



Установка шпульного колпачка в челночный механизм

- Удерживайте шпульный колпачок за защелку
- Палец шпульного колпачка должен быть направлен вниз
- Установите шпульный колпачок и зафиксируйте защелку.



Нитеобрезатель шпульной нитки

- Установите шпульный колпачок
- Затяните нитку в нитеобрезатель **A**
- Нитка будет обрезана
- Закройте откидную крышку

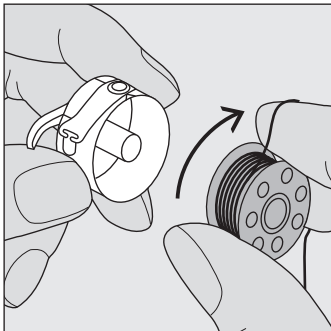
Примечание:

После этого не следует вытягивать нитку из шпульного колпачка, так как оставшийся кончик нитки достаточен для начала шитья.

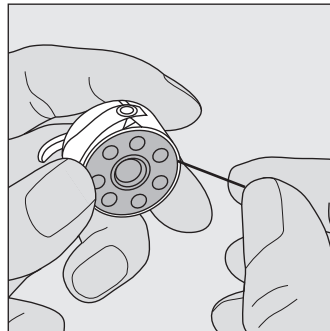


Просьба соблюдать указания по технике безопасности!

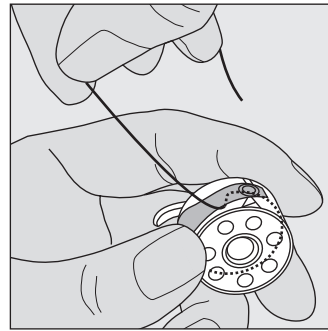
Вставка шпульки в колпачок



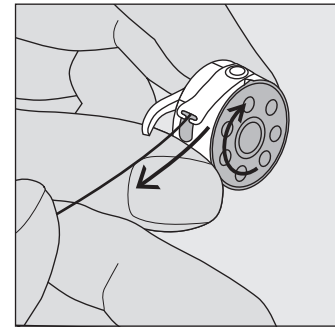
Вставка шпульки в колпачок
Вставьте шпульку таким образом, чтобы нитка была намотана по часовой стрелке



Заведение нитки в прорезь
Затяните нитку с правой стороны в прорезь

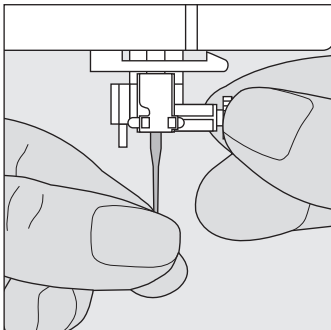


Затягивание нитки под пружинку
Затяните слева нитку под пружинку, ...



..... чтобы она вошла в Т-образную прорезь на конце пружинки. Шпулька должна вращаться по часовой стрелке.

Замена иглы



Удаление иглы

- Переведите иглу в верхнее положение
- Выключите главный выключатель
- Ослабьте крепежный винт
- Извлеките иглу

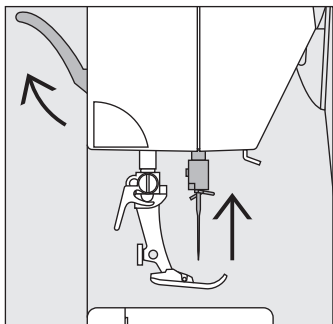
Установка иглы

- Лыска на колбе иглы должна быть направлена назад
- Вдвиньте иглу до упора
- Затяните крепежный винт



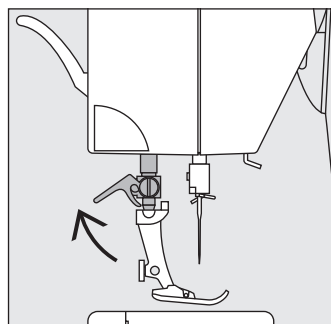
Просьба соблюдать указания по технике безопасности!

Замена лапки (activa 230/240)



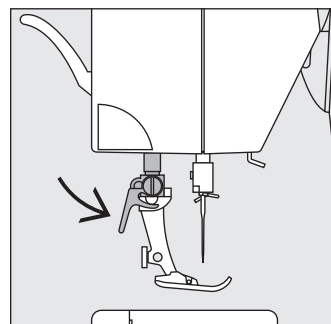
Замена лапки

- Переведите иглу и лапку в верхнее положение
- Выключите главный выключатель



Подъем крепежного рычажка

- Отожмите вверх крепежный рычажок
- Снимите лапку



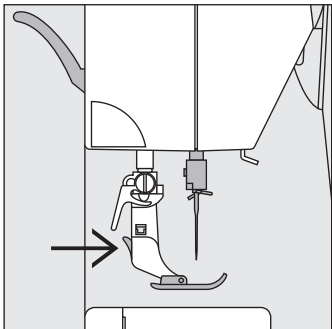
Закрепление лапки

- Вставьте снизу лапку в лапкодержатель
- Отожмите вниз крепежный рычажок



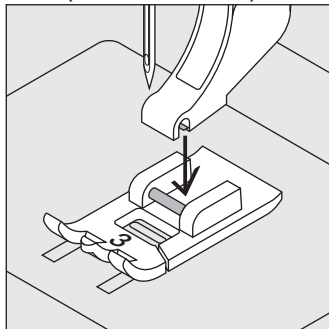
Просьба соблюдать указания по технике безопасности!

Замена подошвы лапки (activa 220)



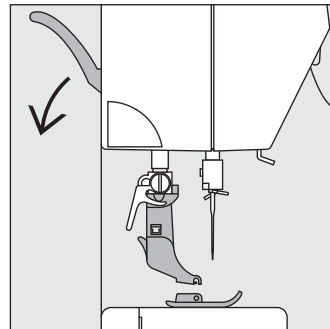
Замена подошвы лапки

- Переведите иглу и лапкодержатель в верхнее положение
- Выключите главный выключатель ("0")
- Нажмите на кнопку лапкодержателя, чтобы расцепить лапку



Присоединение подошвы лапки

- Поместите подошву лапки под лапкодержатель так, чтобы ее поперечный стержень находился под вырезом лапкодержателя.



- Опустите рычаг подъема лапки и подошва зафиксируется в лапкодержателе.

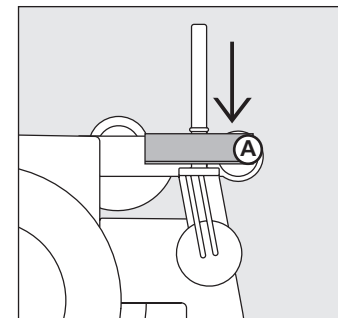
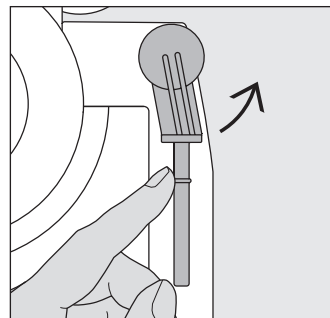


Просьба соблюдать указания по технике безопасности!

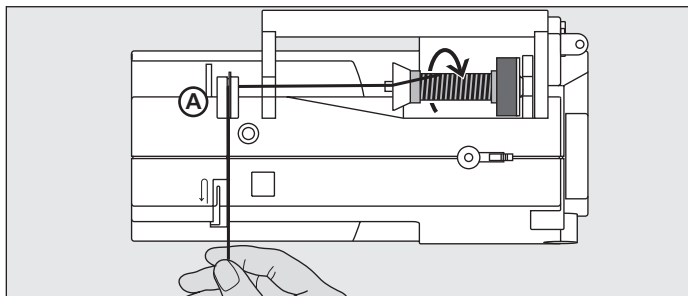
Дополнительный катушкодержатель

Поворотный вертикальный катушкодержатель

- находится на задней стороне машины, за маховым колесом
- он необходим при шитье несколькими нитками, например при использовании двухголовочной иглы и т.п.
- для работы стержень катушкодержателя необходимо до отказа повернуть вверх
- при использовании больших катушек на стержень следует насадить пенопластовую шайбу, чтобы катушка самотормозилась.



Заправка машины игольной ниткой



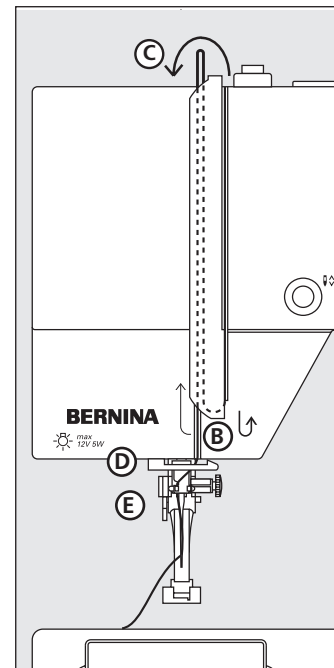
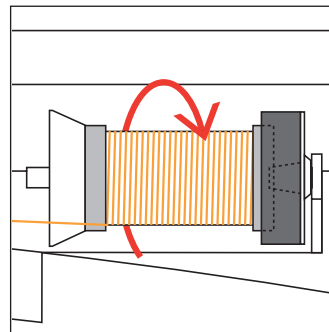
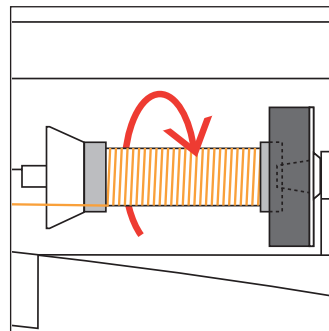
Установите катушку с нитками

- поднимите иглу и лапку
- установите главный выключатель на "0"
- насадите пенопластовую шайбу
- насадите катушку на стержень (нить сматывается по часовой стрелке)
- насадите подходящую по размеру катушку нитесматывающую шайбу (диаметр катушки = диаметр нитесматывающей шайбы), при этом между нитесматывающей шайбой и катушкой не должен оставаться зазор
- удерживая нитку, протяните ее через задний нитенаправитель **A**
- протяните нитку вперед, в прорезь регулятора натяжения
-

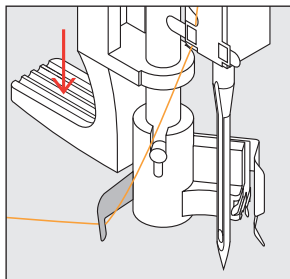
Протяните нитку вниз справа от крышки нитепритягивателя к точке **B**

Протяните нитку слева от крышки вверх, обведя ее вокруг точки **C** (нитепритягивателя) в направлении стрелки.

Протяните нитку вниз через нитенаправители **D** и **E**

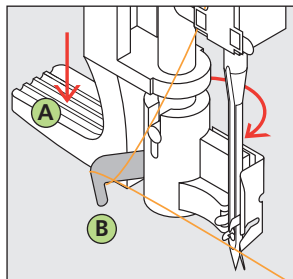


Нитевдеватель



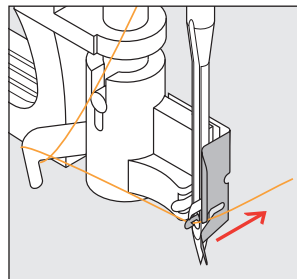
Нитка в крючке

- поднимите иглу
- Удерживайте нитку слева внизу



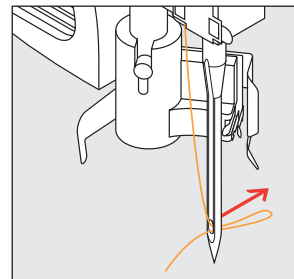
Отжим рычажка вниз

- Отожмите рычажок **A** вниз и при этом обведите нитку вокруг крючка **B** вправо к игле



Нитка перед иглой

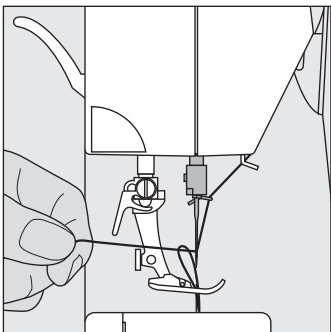
- Вложите нитку спереди в направитель, чтобы она зацепилась (проволочный крючок)



Отпускание рычажка и нитки

- Отпустите рычажок **A** и нитку
- Вытяните петлю нитки из игольного ушка

Выводка шпульной нитки

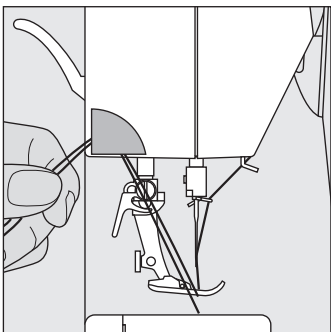


- Удерживайте игольную нитку
- Выполните один стежок
- Потяните за игольную нитку, чтобы шпульная нитка появилась в отверстии игольной пластины.
- Отведите назад обе нитки через прорезь у лапки
- Затяните нитки в нитеобрезатель

Примечание:

Выводка шпульной нитки требуется только для выполнения специальных работ. В обычных случаях кончик шпульной нитки, оставшийся после обрезки при заправке шпульного колпачка, достаточен для начала шитья.

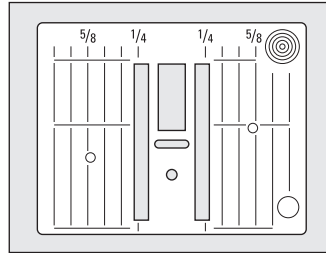
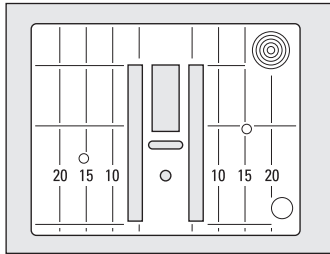
Нитеобрезатель



Нитеобрезатель на головке машины

- Затяните игольную и шпульную нитки спереди назад в нитеобрезатель и потяните их вниз.
- При выполнении первого стежка нитки автоматически освободятся из нитеобрезателя.

Игольная пластина



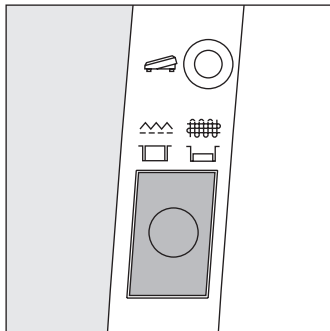
Маркировка на игольной пластине

На игольной пластине нанесена размерная шкала в миллиметрах или дюймах

- Размеры в миллиметрах нанесены с передней стороны
- Размеры в дюймах нанесены с задней стороны
- Эти размеры относятся к расстоянию иглы (в средней позиции) до маркировочной риски
- Размеры в миллиметрах или дюймах считаются от середины в обе стороны
- Размерная шкала помогает определять ширину шва, прокладывая отстрачивающие строчки и т.п.
- Поперечные риски полезны при обработке уголков и т.п.
- Игольная пластина с размерной шкалой в дюймах не входит в стандартный комплект машины. Ее можно приобрести дополнительно.

Примечание: Снятие игольной пластинки см. на стр. 65

Транспортер



Клавиша под маховым колесом

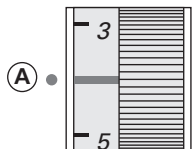
Если эта клавиша не вдавлена, транспортер находится в рабочем положении



Если клавиша вдавлена, транспортер опущен

- для швейных работ с ручным вождением материала (штопка, вышивание, простегивание)

Натяжение нитки



Базовая установка

- Красная линия на регуляторе натяжения совмещена с маркировочной точкой **A**
- Для нормальных швейных работ натяжение нитки изменять, как правило, не требуется.
- При выполнении специальных швейных работ натяжение нитки можно приспособить регулятором к материалу



Оптимальный рисунок строчки

- переплетение ниток происходит в середине материала



Слишком сильное натяжение верхней нитки

- из-за этого нижняя нитка сильнее втягивается в материал
- ослабьте натяжение верхней нитки = поверните регулятор на отметку в диапазоне 3 - 1



Слишком слабое натяжение верхней нитки

- из-за этого верхняя нитка сильнее втягивается в материал
- усильте натяжение верхней нитки = поверните регулятор на отметку в диапазоне 5 -10

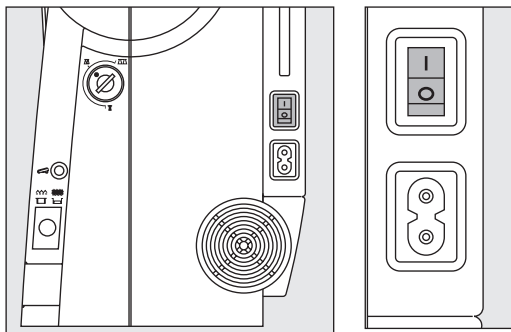
На заводе натяжение нитки отрегулировано на оптимальную величину. При этом в качестве как шпульной, так и игольной нитки использовались нитки номер 100/2 фирмы "Arova Mettler", Швейцария.

При использовании других швейных или вышивальных ниток оптимальным может быть другое натяжение. Поэтому при определенных обстоятельствах может потребоваться приспособлять натяжение нитки к материалу и желаемому образцу.

Пример:

	Натяжение	Игл
Металлизированная нить	около 3	90
Мононить	около 2-4	80

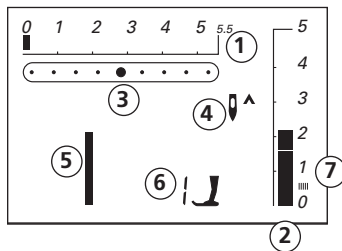
Общие указания по обслуживанию



Включение швейного компьютера

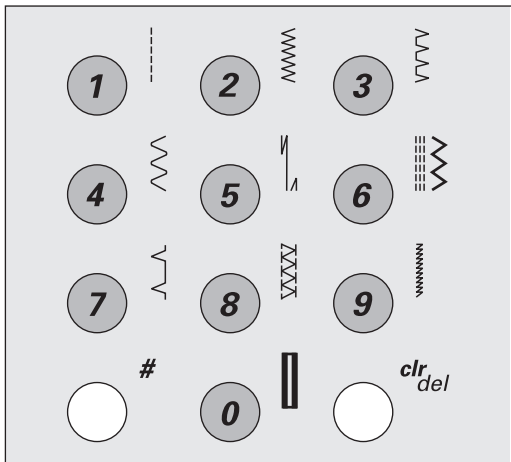
- Включите главный выключатель
- Швейный компьютер сразу же после включения готов к работе

(Если швейный компьютер хранился в холодном помещении, то перед включением его следует выдержать в течение примерно 1 часа в теплой комнате.)



На дисплее появляются

- 1 Ширина строчки, базовая установка мигает (всегда видима)
- 2 Длина стежка, базовая установка мигает (всегда видима)
- 3 Позиция иглы (9 вариантов)
- 4 Положение кнопки перестановки иглы (в общем случае верхнее положение)
- 5 Стежок № 1 (прямой стежок)
- 6 Лапка № 1 (показывается подходящая для выбранного стежка лапка)
- 7 Стежок гладьевого вилка, плотный, узкий зигзаг



Выбор образца стежка (строчки) *

· Образцы 1-10:

Нажмите соответствующую клавишу, номер образца и базовая установка длины стежка и ширины строчки появятся на дисплее.

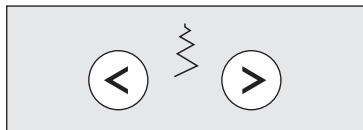
Внимание: клавишей 0 выбирается образец № 10 (бельевая петля)

· Образцы 11-50 (activa 220), 11-70 (activa 220) или 11-99 (activa 240)

Нажмите клавишу # и введите соответствующий номер образца

· Обзор образцов стежков (строчек)

см. на стр. 32-33, activa 230 PE см. Приложение А1

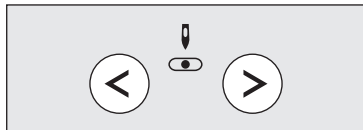


Изменение ширины строчки

· Нажмите левую клавишу - ширина зигзага уменьшится

· Нажмите правую клавишу - ширина зигзага увеличится

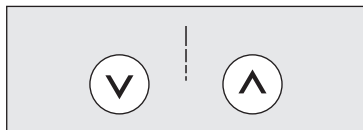
· Базовая установка ширины выбранной строчки всегда видна, ее значение мигает



Перестановка позиции иглы

· Нажмите левую клавишу - позиция иглы сместится влево

· Нажмите правую клавишу - позиция иглы сместится вправо



Изменение длины стежка

· Нажмите левую клавишу - длина стежка уменьшится

· Нажмите правую клавишу - длина стежка увеличится

Функции машины

Любая функция является ...

активизированной, если на дисплее появился ее символ отключенной, если ее символ больше не виден на дисплее



Шитье в обратном направлении кратковременное:

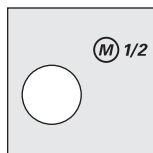
- Нажмите клавишу
- Машина будет строчить в обратном направлении до тех пор, пока клавиша остается нажатой (макс. длина стежка 3 мм)

Возможности применения:

- Программирование длины петли
- Программирование длины заштопываемого участка
- Переключение на программу закрепления строчки прямым стежком (стежок № 5)
- ручное закрепление строчки (в начале/конце шва)

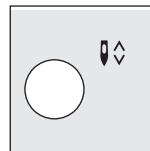
длительное:

- Дважды нажмите и сразу же отпустите клавишу
- Машина будет постоянно выполнять выбранные стежки в обратном направлении
- Чтобы перейти к нормальному



Клавиша уменьшения скорости двигателя на половину

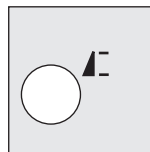
- Нажмите клавишу = машина начнет шить с половинной скоростью
- Повторное нажатие клавиши машина переключится на нормальную скорость



Перестановка положения иглы при остановке машины

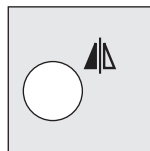
В базовой установке стрелка показывает вверх

- Нажмите клавишу
- На дисплее появится направленная вниз стрелка после остановки машины игла будет оставаться в материале
- Снова нажмите клавишу перестановки иглы
- На дисплее появится направленная вверх стрелка после остановки машины игла будет находиться в верхнем положении



Клавиша конца образца

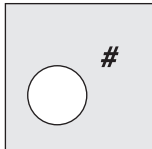
- Нажмите клавишу
- Машина остановится в конце отдельного образца или комбинации образцов (введенной в память)



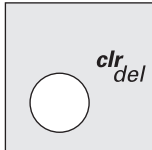
Зеркальное отображение (справа/налево)*

- Нажмите клавишу
- Выбранный образец выполняется в зеркальном отображении

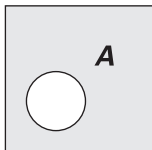
* только у модели activa 240

**Клавиша #**

Клавиша # для выбора образцов стежков (см. стр. 24)

**Клавиша clr/del (clear/delete)**

- Нажмите клавишу = машина возвратится к базовым установкам
- Подключенные функции будут отключены
Исключения:
 - Перестановка иглы в из нижнего в верхнее положение
 - Переключение на половинную скорость
 - Для удаления изменения базовой установки при измерении длины петли, нажмите эту клавишу дважды (Отсутствует у машины activa 220)

**Алфавит, цифры и другие символы**

(У машины activa 220 только блочный шрифт)

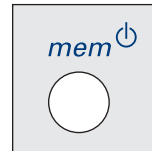
- Нажмите клавишу алфавита
- На дисплее появится один из видов шрифтов
- Выберите нужный Вам вид шрифта = нажмите на клавишу алфавита
- Нажмите правую клавишу = буквы/цифры будут перемещаться вперед (ABC ...)
- Нажмите левую клавишу буквы/цифры будут перемещаться в обратном направлении (@ Ç ? ...)

Набор символов

K L M N O P Q R S T U V W X Y Z

Ä Ö Ü Å Æ Ø Ñ È É Ê Æ

0 1 2 3 4 5 6 7 8 9 0 _ . ' & ? Ç @

**Клавиша "mem"**

- Нажмите клавишу "mem[⏻]"
- На дисплее появится "mem[⏻]"
- Число порожних ячеек памяти (30) и курсор мигают
- Левая и правая клавиша (mem[⏻]) служат для прокручивания образцов, букв и цифр
- Клавиша "mem[⏻]" предназначена для программирования

Персональное запоминающее устройство (ЗУ)

- Каждое изменение длины стежка и ширины строчки автоматически сохраняются в ЗУ
- Пример:
 - Шейте с измененным стежком (например, зигзагом)
 - Выберите другой стежок (например, прямой) и шейте
 - При возврате к измененному вами зигзагу ваши изменения сохранятся

Возврат к базовым установкам

- Отдельным стежкам можно вручную назначать базовые установки
- При нажатии клавиши "clr/del" или при отключении швейного компьютера все изменения всех стежков будут отменены.

Возможности применения:

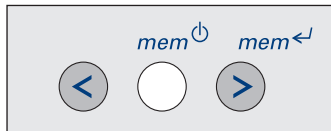
- Для всех видов стежков
- Особенно удобно при попеременном выполнении двух работ

Запоминающее устройство (ЗУ)

В ЗУ можно комбинировать и сохранять 30 образцов стежков, букв и цифр.

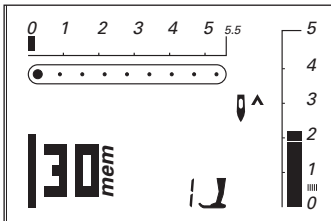
Запоминающее устройство оснащено долговременной памятью. Содержимое памяти сохраняется до тех пор, пока оно не будет удалено. Перебои в подаче сетевого питания или длительное отключение швейного компьютера не оказывает никакого влияния на сохраняемые в памяти машины программы. Изменения длины стежка, ширины строчки или позиции иглы может быть выполнено в любое время.

Отдельные образцы стежков, буквы или цифры могут быть удалены или перезаписаны.



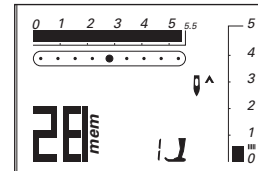
Клавиши ЗУ

- Левая клавиша (<) = "прокручивание" содержимого памяти в обратном направлении
- Средняя клавиша (mem) = открытие и закрытие ЗУ
- Правая клавиша (mem) = программирование ЗУ и "прокручивание" содержимого памяти вперед

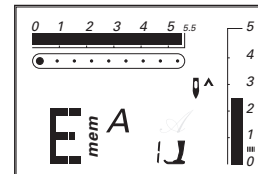


Открытие памяти

- Нажмите клавишу " mem "
- Память откроется, на дисплее появится слово " mem "
- Если в памяти ничего нет, то появится мигающее число "30" (= количество ячеек памяти) и слева - курсор.
- Если в памяти что-то сохраняется, то появятся сохраненные номера стежков, букв



или цифр; прокрутите содержимое памяти, пока не появится мигающее число свободных ячеек памяти и курсор.



Пример: Сохраняемый в памяти стежок

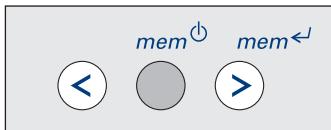
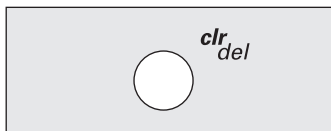
- На дисплее номер сохраняемого стежка (здесь 28)

О программировании номера стежка см. на стр. 28

Пример: Сохраняемый символ алфавита

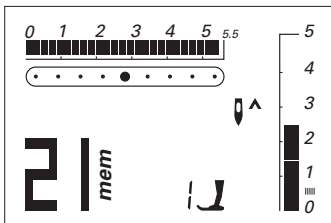
- На дисплее сохраняемый символ (здесь буква "E")

О программировании букв или цифр см. на стр. 29



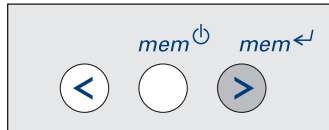
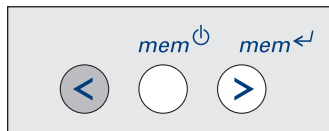
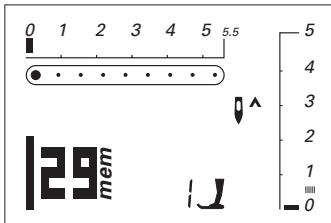
Удаление всего содержимого памяти

- Вначале нажмите и удерживайте нажатой клавишу "clr/del" и дополнительно нажмите клавишу "mem" \leftarrow
- Отпустите обе клавиши. Нажав клавишу "mem" \leftarrow , закройте память
- Все содержимое памяти будет стерто



Программирование рабочих и декоративных стежков

- Откройте память (см. стр. 27)
- Выберите нужный вам стежок (см. стр. 24)
- На дисплее появится номер стежка (здесь 21)
- Нажмите клавишу "mem" \leftarrow (клавишу сохранения) = образец стежка будет запрограммирован
- На дисплее появятся мигающее число свободных ячеек памяти (здесь 29) и слева от него мигающий курсор
- Выберите новый образец стежка; запрограммируйте его клавишей "mem" \leftarrow



Activa 220 - Внимание! Следующие специальные программы модели activa 220 нельзя загружать в долговременной памяти:

- № 5, Программа закрепления строчек
- № 10-11, Петли для пуговиц
- № 12, Программа пришивания пуговиц
- № 13, Программа штопки
- № 16, Сметочный стежок

Activa 230 - Внимание! Следующие специальные программы модели activa 230 нельзя загружать в долговременной памяти:

- № 5, Программа закрепления строчек
- № 10-12, Петли для пуговиц
- № 13 - Программа пришивания пуговиц
- № 14, Глазок
- № 15, Программа штопки
- № 19, Сметочный стежок

Прокручивание содержимого памяти назад

Нажмите левую клавишу запрограммированные номера стежков будут прокручиваться назад

Прокручивание содержимого памяти вперед

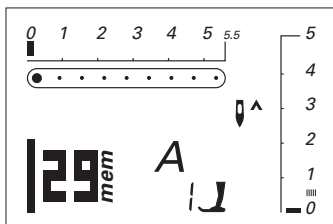
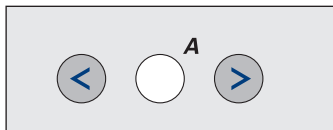
Нажмите клавишу "mem" \leftarrow = запрограммированные номера стежков будут прокручиваться вперед

Начало шитья

- Нажмите педальный пускатель швейный компьютер перейдет к началу комбинации образцов
- Введите дополнительно функцию конца образца \leftarrow = швейный компьютер остановится в конце комбинации образцов

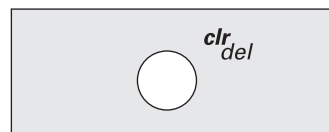
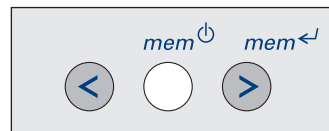
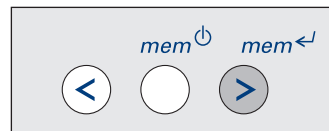
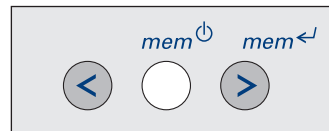
Activa 240 - Внимание! Следующие специальные программы модели activa 240 нельзя загружать в долговременной памяти:

- № 5, Программа закрепления строчек
- № 10-14, Петли для пуговиц
- № 15, Программа пришивания пуговиц
- № 16 - Глазок
- № 17 - Программа штопки
- № 21 - Сметочный стежок



Программирование букв, цифр и других символов

- Откройте память (см. стр. 27)
- Нажмите клавишу алфавита
- Выберите букву или цифру (см. стр. 26)
- Нажмите клавишу "mem←J": буква/цифра запрограммирована
- На дисплее появятся мигающее число свободных ячеек памяти (здесь 29) и слева от него мигающий курсор
- Выберите новую букву/новую цифру, запрограммируйте клавишей "mem←J" и т.д.
- Запрограммируйте несколько слов.
- Между двумя словами вставьте пробел () и также запрограммируйте его



Корректировка в памяти Перезапись отдельных образцов стежков, букв, цифр

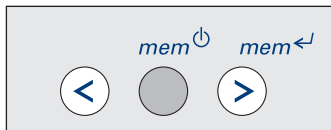
- Нажмите правую или левую кнопку, чтобы прокрутить список до появления на дисплее нужного вам образца
- Выполните корректировку = заново выберите нужное изменение:
 - номер стежка
 - букву
 - цифру
 - длину стежка / ширину строчки
 - позицию иглы
 - и т.п.
- Нажмите кнопку "mem←J" = образец будет скорректирован (перезаписан)

Удаление образца стежка / буквы / цифры

- Выберите в памяти нужный, подлежащий удалению образец или символ
- Нажмите клавишу clr/del
- Образец стежка / буква / цифра будет удален

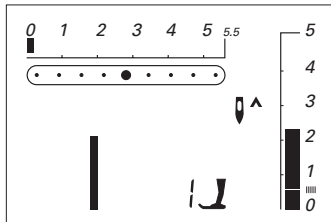
Примечание:

Изменение (длины стежка или ширины строчки), сделанное в одной букве или цифре, действует на весь алфавит. Если необходимо ввести изменение в отдельном символе, то следует изменять каждый отдельный образец.



Выход из функции памяти

- Нажмите клавишу "mem" = все содержимое памяти будет сохранено
- Функция памяти будет закрыта

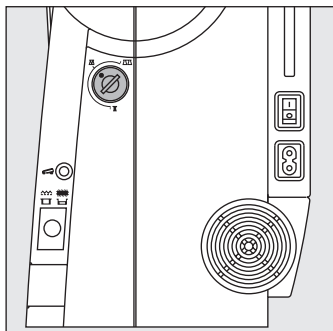


Слово "mem" исчезнет с дисплея

Содержимое памяти сохраняется также и после отключения швейного компьютера от сети. Оно может быть вызвано на дисплей в любое время.

Содержимое памяти теряется в том случае, если перед отключением компьютера оно не было сохранено нажатием клавиши "mem".

Баланс

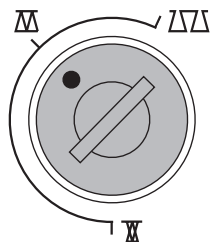


Швейный компьютер испытывается и оптимально настраивается перед отправкой с завода. Испытания проводятся на двух слоях кретона с использованием нитки номер 100/2 фирмы "Arowa Mettler", Швейцария.

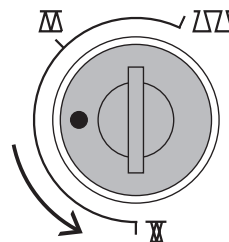
Различные материалы, нитки и вкладки могут повлиять на запрограммированный в образец, так что эти образцы сложных стежков или не будут смыкаться или же будут заходить друг на друга (т.е. будут слишком широкими или слишком узкими).

С помощью функции баланса такие отклонения могут быть компенсированы и, таким образом, строчка может быть оптимально приспособлена к обрабатываемому материалу.

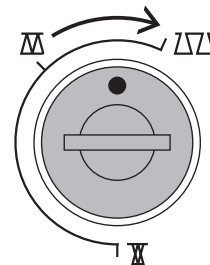
Возможности применения: Рабочие стежки, например сотовые на держерси, декоративные стежки, пуговичные петли и т.п.



1 Нормальное положение



2 "Стягивание" стежков
(шаг стежков уменьшается)



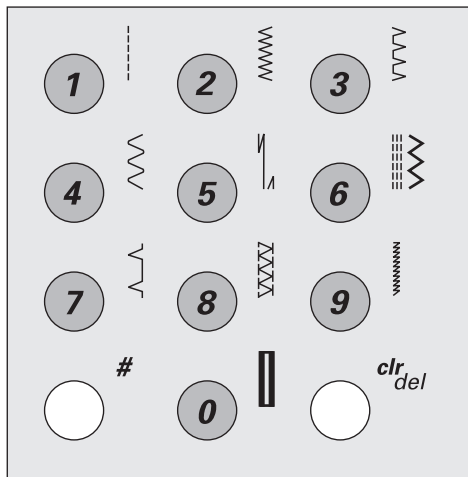
3 "Растягивание" стежков
(шаг стежков увеличивается)

Примечание:

После работы с измененным балансом регулятор следует обязательно перевести в нормальное положение!

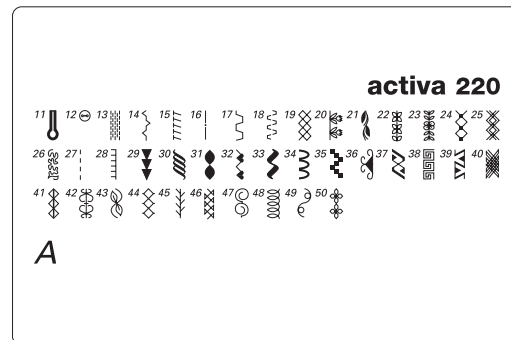
Обзор образцов
стежков*

activa 220 / 230 / 240

**Рабочие и декоративные стежки**

- 1 Прямой стежок
- 2 Зигзагообразный стежок
- 3 Оверлочный стежок
- 4 Строчка "серпантин"
- 5 Программа закрепления строчки
- 6 Тройная прямая и зигзагообразная строчка
- 7 Потайной стежок
- 8 Двойная оверлочная строчка
- 9 Сверхэластичная строчка
- 10 Бельевая петля

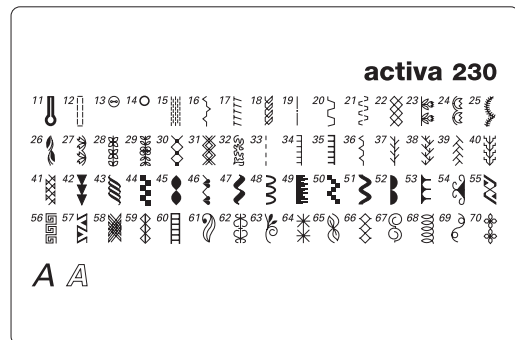
activa 220



- 11 Петля с глазом
- 12 Программа пришивания пуговиц
- 13 Программа штопки
- 14 Гофрирующая строчка
- 15 Эластичная оверлочная строчка
- 16 Сметочный стежок
- 17 Универсальный стежок
- 18 Строчка "лайкра"
- 19 Сотовый стежок
- 20-25, 29-50 Декоративные стежки
- 26-28 Стегальные стежки

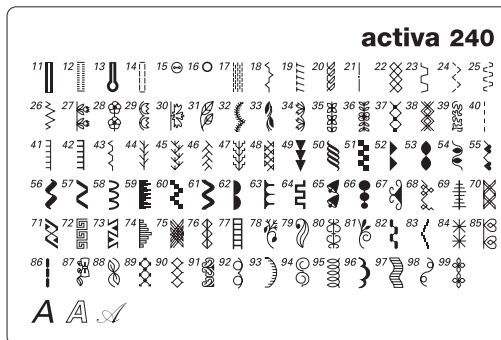
*activa 230 PE см. Приложение A1

activa 230



- 11 Петля с глазом
- 12 Петля прямым стежком
- 13 Программа пришивания пуговиц
- 14 Глазок
- 15 Программа штолпки
- 16 Гофрирующая строчка
- 17 Эластичная оверлочная строчка
- 18 Строчка "джерси"
- 19 Сметочный стежок
- 20 Универсальный стежок
- 21 Строчка "лайкра"
- 22 Сотовый стежок
- 23-31, 42-70 Декоративные стежки
- 32-41 Стегальные стежки

activa 240



- 11 Узкая бельевая петля
- 12 Эластичная петля
- 13 Петля с глазом
- 14 Петля прямым стежком
- 15 Программа пришивания пуговиц
- 16 Глазок
- 17 Программа штолпки
- 18 Гофрирующая строчка
- 19 Эластичная оверлочная строчка
- 20 Строчка "джерси"
- 21 Сметочный стежок
- 22 Сотовый стежок
- 23 Универсальный стежок
- 24 Прошивная строчка зигзаг
- 25 Строчка "лайкра"
- 26 Эластичная строчка
- 27-38, 49-99 Декоративные стежки
- 39-48 Стегальные стежки

Стежки: выбор*



1 Прямой стежок

Для всех видов неэластичных материалов; для всех работ, требующих прямых строчек.

2 Зигзагообразный стежок

Различные работы с применением зигзагообразных строчек: обшивка, пришивание резинок или кружева

3 Оверлочный стежок

Для тонкого джерси, эластичных оверлочных швов и эластичной подрубки



4 Строчка "серпантин"

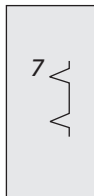
Для большинства материалов; штопка строчкой "серпантин", нашивание заплат, усиление кромок и т.п.

5 Программа закрепления строчки

Для всех видов материала; для закрепления начала и конца шва при работе прямым стежком

6 Тройная прямая и зигзагообразная строчка

Для выполнения усиленных швов на прочных материалах



7 Потайной стежок

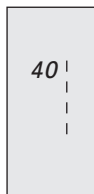
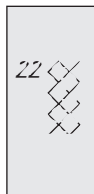
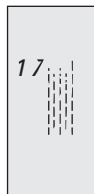
Для большинства видов материала; потайные швы, фестончатая подшивка на мягком джерси и тонких тканях, декоративные швы

8 Двойная оверлочная строчка

Для всех видов трикотажных материалов; оверлочный шов = сшивание и обметывание в ходе одной операции

9 Сверхэластичная строчка

Для материалов с большой растяжимостью; эластичный открытый шов для всех видов одежды



17 Программа штопки

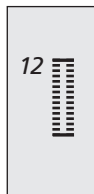
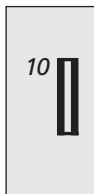
Автоматическая штопка на легких и средней плотности материалах

22 Сотовый стежок

Для всех видов трикотажа, а также гладких тканей; видимые швы для белья, одежды, скатертей и т.п.

40 Стежок для простегивания / Ручной стежок

Эффект ручного шитья: один стежок (нижняя нитка) виден, следующий за ним остается невидимым (нитка монофиль), в зависимости от ткани необходимо увеличить натяжение игольной нити



10 Бельевая петля

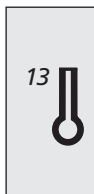
Для легких и средней плотности материалов; на блузках, платьях, брюках, постельном белье и т.п.

11 Узкая бельевая петля

Для легких и средней плотности материалов; на блузках, платьях, детской и малышейовой одежде, в рукоделии

12 Эластичная петля

Для всех материалов типа джерси из хлопчатобумажных, шерстяных, шелковых и синтетических волокон



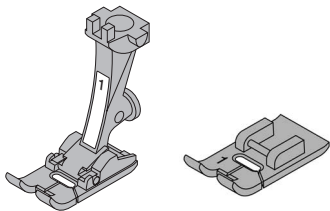
13 Петля с глазком

Для плотных материалов (не эластичных); на пиджаках, пальто, брюках, одежде для досуга

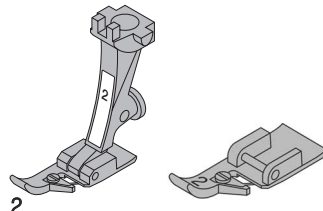
14 Петля стежком прямой строчки

Программа для предварительного прострачивания контура петли (лапка № 3А) или усиления закрепок (лапка № 3, специальные принадлежности)

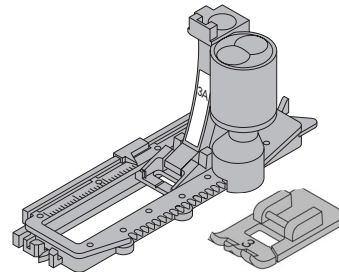
Ассортимент лапок / подошвы лапок *



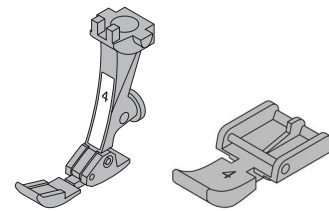
1
Лапка для реверсных стежков/
Подошва лапки для реверсных
стежков *
Рабочие и декоративные стежки



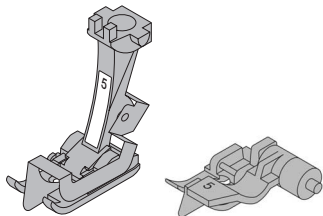
2
Оверлочная лапка/
Подошва оверлочной лапки *
Оверлочные швы, подшивка с
обметыванием среза,
обметывание швов



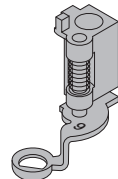
3А
Лапка с салазками для петель/
Подошва лапки для петель *
Петли на плоских материалах,
программы штопки



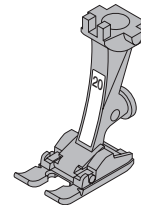
4
Лапка для вшивания "молний"/
Подошва лапки для вшивания
"молний" *
Вшивание застежек "молния"



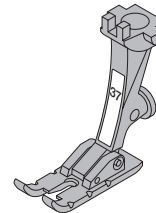
5
Лапка потайного стежка/
Подошва лапки потайного
стежка *
Потайные швы, настрачивание
каймы



9
Лапка для штопки
Простегивание с ручным
перемещением материала,
штопка



20
Открытая вышивальная лапка
Вышивание, аппликации,
гладьевые валики



37
Лапка для работ в технике
"пэчворк", 1/4 дюйма
(около 6 мм)
Лоскутные изделия с припуском
на шов около 6 или 3 мм

*для activa 220 = лапкодержатель и 5 подошв лапки (№ 1, 2, 3, 4, 5)

activa 230 = 7 лапок (№ 1, 2, 3А, 4, 5, 9, 20)

activa 230 PE = 7 лапок (№ 1, 3А, 4, 5, 9, 20, 57)

activa 240 = 7 лапок (№ 1, 2, 3А, 4, 5, 9, 37)

Программа закрепления строчки



- Выбор стежка: **Программа закрепления строчки № 5***
 Игла: **Размер и тип в соответствии с материалом**
 Нитка: **Хлопчатобумажная/Полиэфирная**
 Транспортер: **Верхнее положение**
 Лапка: **Лапка для реверсных стежков № 1**
Подошва лапки для реверсных стежков № 1 (activa 220)

Программа закрепления строчки

- для всех материалов
- закрепление строчки в начале и конце шва
- реверсные стежки располагаются точно на линии шва

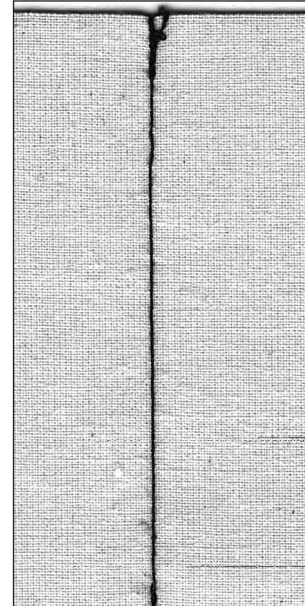
Начало шитья

- швейный компьютер автоматически закрепляет строчку в начале шитья (5 стежков вперед, 5 стежков назад)
- после этого прокладывается строчка прямого стежка в нормальном направлении



Окончание шитья

- нажмите кнопку закрепления строчки на головке машины = швейный компьютер автоматически закрепит строчку (5 стежков вперед, 5 стежков назад)
- по завершении программы закрепления строчки машина автоматически остановится



Строчка зигзаг № 2

Выбор стежка:	Строчка зигзаг № 2
Игла:	Толщина и тип в соответствии с материалом
Нитка:	Хлопчатобумажная/Полиэфирная
Транспортер	Верхнее положение (положение шитья)
Лапка:	Лапка для реверсных стежков № 1
	Подошва лапки для реверсных стежков № 1 (activa 220)

Строчка зигзаг

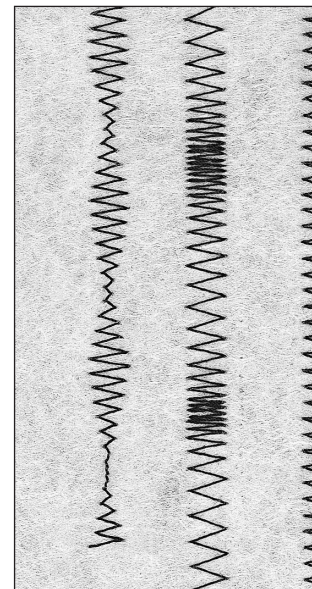
- для всех материалов
- для обтачивания краев
- для декоративных работ

Застил плотным зигзагом

- плотная узкая строчка зигзаг (шаг стежков 0,5 -0,7 мм)
- используется для аппликаций, вышивания и т.д.

Обшивка краев

- обтачивание краев большинства материалов
- край материала направляется по середине подошвы лапки
- игла с одной стороны зигзага должна втыкаться в материал, а с другой стороны выходить за его край.
- ширина строчки и шаг стежков не должны быть слишком большим
- края материала должны оставаться плоскими и не должны заворачиваться
- для тонких тканей используйте штопальную нитку



A **B** **C**

- A** Строчка зигзаг с переменной шириной строчки
- B** Строчка зигзаг с переменным шагом стежков
- C** Обтачивание края строчкой зигзаг

Сметочный стежок

Выбор стежка:	Сметочный стежок № 21 (activa 230 № 19, activa 220 № 16)
Игла:	Размер и тип в соответствии с материалом
Нитка:	Хлопчатобумажная/Полиэфирная
Транспортер	Опущен (положение штопки)
Лапка:	Лапка № 9 (не входит в стандартный комплект activa 220)

Сметочный стежок

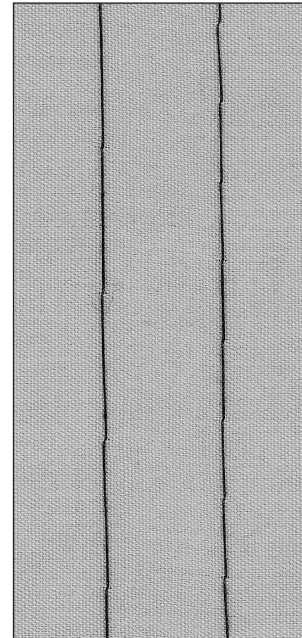
- для всех работ, при которых желательна очень большая длина стежка
- для приметывания деталей, подшиваемых краев, квилта и т.п.
- такие строчки можно легко удалять

Подготовка

- скрепите сметываемые детали булавками, втыкаемыми поперек направления сметочной строчки

Сметывание

- опустите транспортер
- уложите материал под лапку и выполните один стежок, в начале сметывания удерживайте нитки
- переместите материал на желаемую длину стежка
- выполните стежок, повторите операцию



СОВЕТ

Закрепление/фиксирование нитки

- в начале и конце сметочного шва прошейте несколько коротких сметочных стежком

Сметывание

- сметывания используйте тонкие штопальные нитки, их легко можно будет потом удалить

Потайной шов



Выбор стежка:

Потайной стежок № 7

Игла:

Размер и тип в соответствии с материалом

Нитка:

Хлопчатобумажная/Полиэфирная

Транспортер

Верхнее положение (положение шитья)

Лапка:

Лапка потайного стежка № 5

Подшова лапки потайного стежка № 5 (activa 220)

Потайной шов

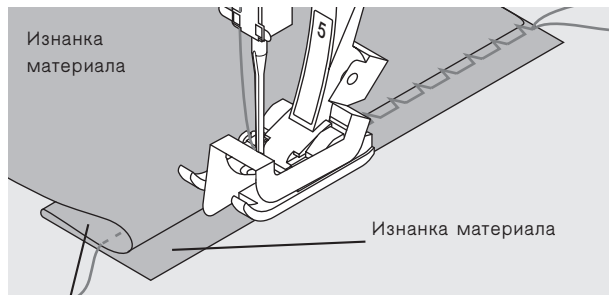
для "незаметной" подшивки плотных и средней плотности материалов из хлопка, шерсти, смешанных волокон

Подготовка

- выполните отделку кромки ткани
- согните и приметайте складку
- складка должна быть уложена так, чтобы обработанный край находился с правой стороны (см. рисунок)
- вложите работу под лапку таким образом, чтобы край сгиба соприкасался с направляющей кромкой лапки

Шитье

- игла должна втыкаться только в самый край сгиба материала (как при подшивке вручную)
- ширину строчки выбирайте в зависимости от свойств материала
- после выполнения приблизительно 10 см потайного шва проверьте еще раз работу с обеих сторон и при необходимости скорректируйте ширину строчки



Лицевая сторона материала



СОВЕТ

Тонкая регулировка ширины строчки

Край сгиба равномерно ведите вдоль направляющей кромки лапки = игла будет втыкаться в край сгиба на одну и ту же ширину.



По вопросам приобретения или с целью консультации
вы можете обращаться по телефону: (495) 989-22-97
или по e-mail: info@krung.ru

Также предлагаем вам посетить
наш информационный сайт
www.krung.ru