

# **S-7200(S-7220)**

**ОДНОИГОЛЬНАЯ ШВЕЙНАЯ МАШИНА ДЛЯ  
ВЫПОЛНЕНИЯ ЧЕЛНОЧНОГО СТЕЖКА С  
УСТРОЙСТВОМ ОБРЕЗКИ НИТИ**

Благодарим вас за покупку швейной машины BROTHER. Перед тем, как приступить к эксплуатации своей новой машины, пожалуйста, прочтите приведенные ниже инструкции по безопасности и объяснения.


При работе на промышленных швейных машинах нормальным является выполнение работы, находясь перед движущимися частями машины, такими, как игла и нитепротягиватель. Следовательно, всегда имеет место опасность травмирования этими частями машины. Следуйте указаниям обучающего персонала и инструкторов, касающихся безопасной и правильной работы на машине.


## ИНСТРУКЦИИ ПО БЕЗОПАСНОСТИ

### 1. Указания по безопасности и их значения



Настоящее руководство, а также обозначения и символы, находящиеся на самой машине, предназначены для того, чтобы обеспечить безопасную работу на машине и избежать травмирования оператора и других лиц.

Обозначения



 **DANGER (ОПАСНО)** – Инструкции, следующие за этим термином, указывают на ситуации, при которых пренебрежение инструкциями с большой вероятностью приведет к смертельному исходу или серьезной травме.

 **CAUTION (ВНИМАНИЕ)** - Инструкции, следующие за этим термином, указывают на ситуации, при которых пренебрежение инструкциями может привести к травме при работе на машине, или ее повреждению.

Символы

 ..... Этот символ (  ) указывает на то, чего вы должны остерегаться. Изображение внутри треугольника указывает на природу опасности. (Например, символ слева обозначает “Остерегайтесь травмы”)

 .....Этот символ (  ) указывает на то, чего вы не должны делать.

 .....Этот символ (  ) указывает на то, что вы должны сделать. Изображение внутри кружка указывает на природу того, что должно быть сделано. (Например, символ слева означает “вы должны выполнить заземление”)

## ОПАСНО



Прежде чем открывать лицевую панель блока управления, выключите сетевой выключатель машины, выньте вилку сетевого шнура из розетки и подождите не менее 5 минут. Прикосновение к областям, в которых присутствует высокое напряжение может привести к серьезной травме.



## ВНИМАНИЕ

### ТРЕБОВАНИЯ К ОКРУЖАЮЩЕЙ СРЕДЕ



Швейная машина должна эксплуатироваться в помещениях, в которых отсутствуют сильные электромагнитные помехи, создаваемые такими устройствами, как, например, высокочастотные сварочные аппараты.



Любые отклонения напряжения электросети не должны превышать  $\pm 10\%$  номинального напряжения, указанного для машины. Более значительные колебания напряжения электросети могут вызвать проблемы в работе машины.



Мощность источника питания должна быть больше потребляемой машиной электрической мощности. Недостаточная мощность электросети может вызвать проблемы в работе машины.



Температура окружающего воздуха во время работы машины должна находиться в пределах от 5 до 35°C. Более высокая или низкая температура может



Относительная влажность воздуха должна находиться в пределах от 45 до 85%, и ни на каких устройствах не должно иметь места образование конденсата.

Чрезмерно сухая или влажная среда, а также образование конденсата могут вызвать проблемы в работе машины.



Избегайте воздействия на машину прямого солнечного света. Воздействие солнечного света может вызвать проблемы в работе машины.



В случае грозы выключите машину и выньте вилку сетевого шнура из розетки. Молния может вызвать нарушения в работе машины.

### Установка



Установка машины должна производиться только квалифицированным техником.



При необходимости выполнения каких-либо электрических работ обратитесь к представителю компании Brother или квалифицированному электрику.



Швейная машина весит более 50 кг. Установку машины следует производить как минимум вдвоем.



Не включайте сетевой шнур в розетку до тех пор, пока установка машины не будет полностью завершена. При случайном нажатии педали машина может прийти в действие, что может стать причиной травмы.



При закреплении шнуров и кабелей не допускайте их чрезмерного перегиба и не закрепляйте их слишком сильно при помощи скобок. Это влечет за собой опасность возгорания или электрического удара.





При использовании рабочего стола на колесиках колесики должны быть зафиксированы таким образом, чтобы стол не мог сдвинуться с места.




Наклоняя головку машины или возвращая ее на место, держите ее двумя руками. Если держать головку только одной рукой, рука может соскользнуть и оказаться зажатой между головкой машины и рабочим столом.

## Установка (продолжение)


 Перед тем, как вставить вилку сетевого шнура в розетку или вынуть ее из розетки, выключите сетевой выключатель. В противном случае возможно повреждение блока управления.


 Обязательно выполните все надлежащие заземления. В случае ненадежного заземления вы сильно рискуете получить серьезный электрический удар, а также проблемы в работе машины.


 Перед тем, как обращаться со смазочным маслом и смазкой, наденьте защитные очки и перчатки, чтобы масло или смазка не попали в глаза или на кожу, поскольку это может привести к воспалению. Не допускайте попадания масла или смазки внутрь. Это может вызвать рвоту и понос. Храните масло и смазку в недоступном для детей месте.


## ВНИМАНИЕ

### Шитье


 К работе на этой швейной машине допускаются только операторы, предварительно прошедшие надлежащее обучение безопасной работе.


 Швейная машина не должна использоваться в каких-либо иных, чем шитье целях.


 Работайте на машине только в защитных очках. В противном случае при поломке иглы ее обломки могут попасть в глаза и причинить серьезные травмы.


 При случайном нажатии на педаль машина может прийти в действие, что может стать причиной травмы. Поэтому следует выключать сетевой выключатель машины в следующих случаях:


- При заправке нити в иглу
- При замене шпульки и иглы
- Если машина не используется, или вы оставляете ее на длительное время без присмотра.


 При использовании рабочего стола на колесиках колесики должны быть зафиксированы таким образом, чтобы стол не мог сдвинуться с места

 Перед тем, как начать эксплуатацию машины, установите все защитные устройства. Эксплуатация машины без защитных устройств может стать причиной травмы.


 Во время шитья не дотрагивайтесь до движущихся частей машины и не прижимайте к этим частям никаких предметов, поскольку это может привести к травме или повреждению машины.


 Наклоняя головку машины или возвращая ее на место, держите ее двумя руками. Если держать головку только одной рукой, рука может соскользнуть и оказаться зажатой между головкой машины и рабочим столом.


 При возникновении ошибки в работе машины, или при появлении ненормального шума или запаха немедленно выключите сетевой выключатель. Затем свяжитесь с представителем компании Brother или обратитесь к квалифицированному технику.

 При возникновении проблем в работе машины обратитесь к ближайшему представителю компании Brother или квалифицированному технику.

### Очистка

 Перед тем, как производить очистку, машины выключите сетевой выключатель. При случайном нажатии педали машина может прийти в действие, что может стать причиной травмы.

 Наклоняя головку машины или возвращая ее на место, держите ее двумя руками. Если держать головку только одной рукой, рука может соскользнуть и оказаться зажатой между головкой машины и рабочим столом

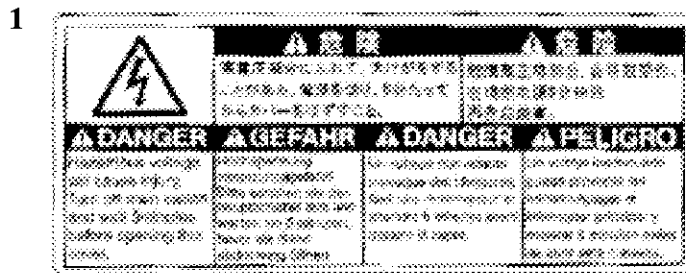
 Перед тем, как обращаться со смазочным маслом и смазкой, наденьте защитные очки и перчатки, чтобы масло или смазка не попали в глаза или на кожу, поскольку это может привести к воспалению. Не допускайте попадания масла или смазки внутрь. Это может вызвать рвоту и понос. Храните масло и смазку в недоступном для детей месте.

 Используйте только фирменный запасные части Brother.

### 3. Предупреждающие этикетки

На швейной машине закреплены следующие предупреждающие этикетки


При работе на машине, пожалуйста, соблюдайте указания, содержащиеся на предупреждающих этикетках. Если этикетки отсутствуют или читаются с трудом, обратитесь к ближайшему представителю компании Brother.




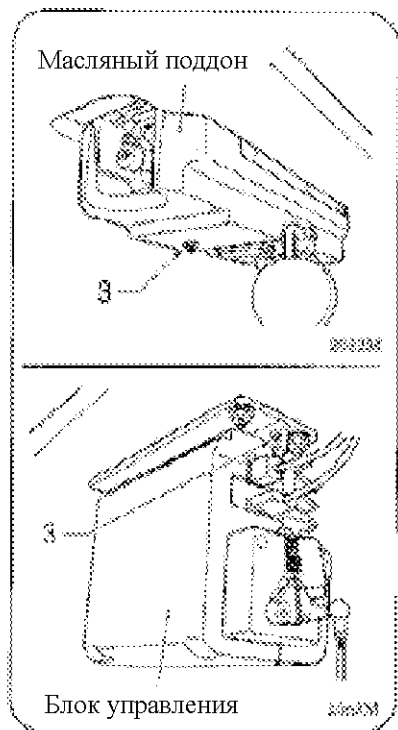
**(ОПАСНО –** Опасное напряжение может привести к травме. Перед тем, как открывать крышку, выключите сетевой выключатель и подождите не менее 5 минут)



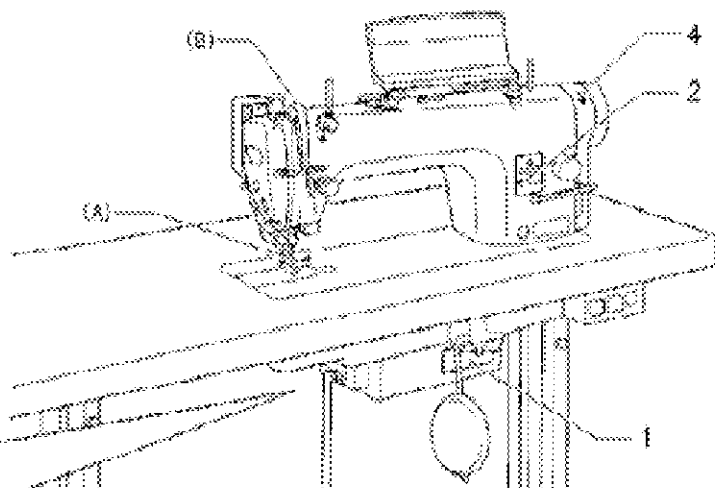
**(ВНИМАНИЕ –** Движущиеся части могут нанести травму. Работайте только с защитными устройствами. Выключите машину перед заправкой нити заменой шпульки и иглы, очисткой и т.п.

3  Обязательно выполните все надлежащие заземления. В случае ненадежного заземления вы сильно рискуете получить серьезный электрический удар, а также проблемы в работе машины.

4  Направление движения



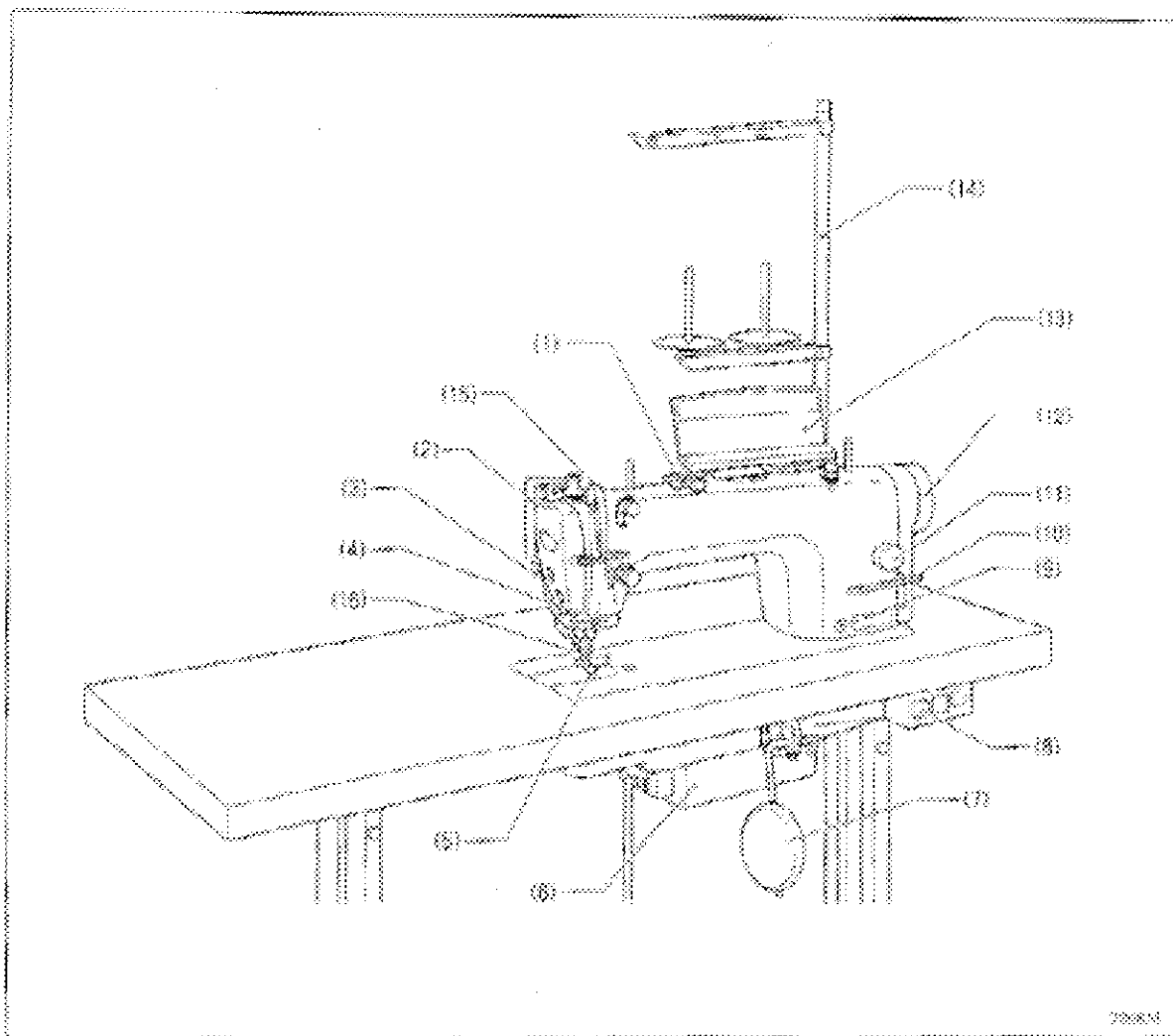
Предохранительные устройства  
(A) Ограждение  
(B) Кожух нитепротягивателя



## СОДЕРЖАНИЕ

<b>1. НАИМЕНОВАНИЯ ОСНОВНЫХ ЧАСТЕЙ.....</b>	<b>1</b>	<b>7. ШИТЬЕ.....</b>	<b>26</b>
<b>2. ТЕХНИЧЕСКИЕ ДАННЫЕ МАШИНЫ.....</b>	<b>2</b>	7-1 Шитье.....	26
<b>3. УСТАНОВКА.....</b>	<b>3</b>	7-2 Закрепление строчки .....	26
3-1 Схема обработки рабочего стола.....	4	7-3 Выполнение сжатой строчки.....	27
3-2 Установка.....	4	<b>8. НАТЯЖЕНИЕ НИТИ.....</b>	<b>28</b>
3-3 Смазка (спецификации -400, 430).....	8	8-1 Регулировка натяжения нити.....	28
3-4 Подключение шнуров.....	9	8-2 Регулировка давления прижимной лапки.....	29
3-4-1 Открывание крышки блока управления.....	9	8-3 Настройка остаточной длины нити после обрезки.....	29
3-4-2 Подключение шнуров.....	9	<b>9. ОЧИСТКА</b>	
3-5 Проверка работы (управление от педали).....	12	9-1 Процедуры ежедневной очистки.....	30
<b>4. ПОДГОТОВКА К ШИТЬЮ</b>		9-2 Нанесение смазки (при появлении сообщения “GREASEUP”).....	33
4-1 Установка иглы.....	13	<b>10. ПОИСК И УСТРАНЕНИЕ НЕИСПРАВНОСТЕЙ.....</b>	<b>35</b>
4-2 Снятие шпульного колпачка.....	13	10-1 Шитье	
4-3 Намотка нижней нити.....	14	10-2 Коды ошибок	
4-4 Установка шпульного колпачка.....	14		
4-5 Заправка верхней нити.....	15		
4-6 Регулировка длины стежка.....	15		
4-7 Использование устройства для удаления нити.....	16		
4-8 Использование коленного подъемника .....	16		
<b>5. ИСПОЛЬЗОВАНИЕ ПАНЕЛИ УПРАВЛЕНИЯ (БАЗОВЫЕ ОПЕРАЦИИ).....</b>	<b>17</b>		
5-1 Наименования и функции.....	17		
5-2 Прошивание стежков начального и конечного закрепления.....	19		
5-3 Прошивание фиксированных стежков...20			
5-4 Пришивание ярлыков.....	21		
5-5 Выполнение плиссировки .....	22		
5-6 Использование счетчика нижней нити.....	23		
<b>6. ИСПОЛЬЗОВАНИЕ ПАНЕЛИ УПРАВЛЕНИЯ(ДОПОЛНИТЕЛЬНЫЕ ОПЕРАЦИИ).....</b>	<b>17</b>		
6-1 Наименования и функции.....	24		
6-2 Настройка верхнего положения остановки иглы.....	25		
6-3 Кнопка LOCK.....	25		
6-4 Сброс всех настроек к значениям по умолчанию.....	25		

# 1. НАИМЕНОВАНИЯ ОСНОВНЫХ ЧАСТЕЙ



- (1) Устройство намотки шпульки
- (3) Рычаг подъема прижимной лапки
- (5) Прижимная лапка
- (7) Коленный подъемник
- (9) Масломерное окно (спецификации – 400, 430)
- (11) Регулятор длины стежка
- (13) Панель управления

Предохранительные устройства  
 (15) Кожух нитепротягивателя

- (2) Устройство для удаления нити
- (4) Ручка быстрого реверса
- (6) Блок управления
- (8) Сетевой выключатель
- (10) Рукоятка реверса
- (12) Шкив машины
- (14) Стойка для катушек с нитью

(16) Ограждение

## 2. ТЕХНИЧЕСКИЕ ДАННЫЕ МАШИНЫ

		4	
Быстрый реверс		O	
Устройство для удаления нити		O	

		0	3	5
Тип смазки		Минимальная смазка	Полусухая	Полностью сухая

		S	3	5
Применение		Для шитья легких и трудно прошиваемых материалов	Для шитья средних материалов	Для шитья тяжелых материалов



	-43S -45S	-453	-403 433	-405
Макс скорость шитья	4000 об/мин		5000 об/мин*	4500 об/мин*
Начальная и постоянная скорость прошивания начального закрепления	220-1800 об/мин			
Скорость прошивания конечного закрепления строчки	1800 об/мин			
Макс длина стежка	4,2 мм	5мм		
Высота подъема прижимной лапки	Рычаг подъема Лапки	6мм		
	Коленный подъемник	16мм		
Высота подъема собачек транспортера ткани	0,8мм		1,2мм	
Игла (DBx1, DBx5)	NS #9 - #11	#11 - #18	#19 - #22	
Двигатель	Серводвигатель переменного тока (4х-полосный, 450Вт)			
Управление	Микропроцессорное			

\* Для шитья со скоростью 4000 об/мин или выше установите длину стежка не более 4,2 мм

### Челночное устройство







-43S	-403 -433	-405	-45S -453
Смазываемое/для легких материалов	Смазываемое/для средних материалов	Смазываемое / для тяжелых материалов	Челночное устройство RP (Несмазываемое челночное устройство)

### Смазочное масло

	-400	-430	-450
Челночное устройство	Смазка для высокоскоростных шпинделей	Смазка для высокоскоростных шпинделей	-
Игольный стержень		Специальная смазка Brother	Специальная смазка Brother

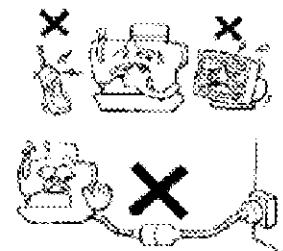


### 3. УСТАНОВКА

 <b>ВНИМАНИЕ</b>	
 Установка машины должна производиться только квалифицированным техником.	 Не включайте сетевой шнур в розетку до тех пор, пока установка машины не будет полностью завершена. При случайном нажатии педали машина может прийти в действие, что может стать причиной травмы.
 При необходимости выполнения каких-либо электрических работ обратитесь к представителю компании Brother или квалифицированному электрику.	 Наклоняя головку машины или возвращая ее на место, держите ее двумя руками. Если держать головку только одной рукой, рука может соскользнуть и оказаться зажатой между головкой машины и рабочим столом.
 Швейная машина весит более 50кг. Установку машины следует производить как минимум вдвоем.	

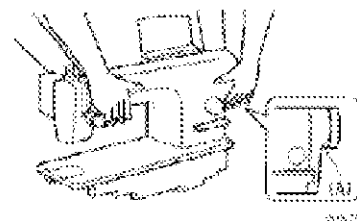
#### О расположении машины

- \* Не располагайте эту швейную машину вблизи такого оборудования, как телевизоры, радиоприемники или беспроводные телефоны. Во время работы машина может создавать для такого оборудования помехи.
- \* Сетевой шнур должен быть включен непосредственно в розетку электросети. Применение удлинителей может создать проблемы в работе машины.



#### Переноска машины

- \* Машину следует переносить вдвоем, взявшись за ее рукав, как показано на иллюстрации. Придерживайте кожух двигателя (А), чтобы шкив машины во время ее переноски не поворачивался.



#### Наклон назад головки машины

- \* Удерживайте секцию (В) ногой и наклоните головку машины назад, взявшись за нее обеими руками.



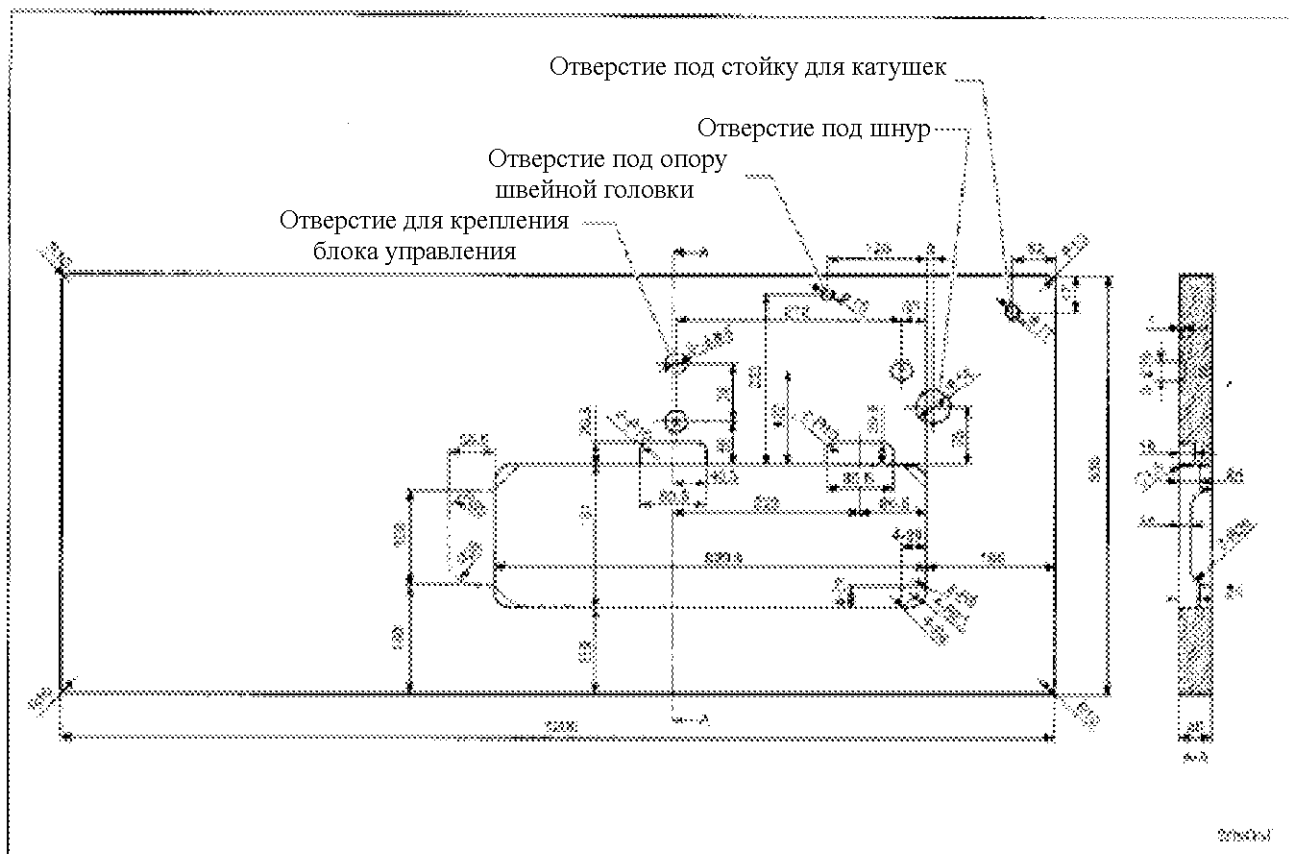
#### Возврат головки машины в вертикальное положение

1. Уберите все инструменты и другие предметы, которые могут оказаться вблизи отверстий рабочего стола.
2. Взявшись за фронтальную пластинку левой рукой, правой рукой осторожно верните головку машины в вертикальное положение.

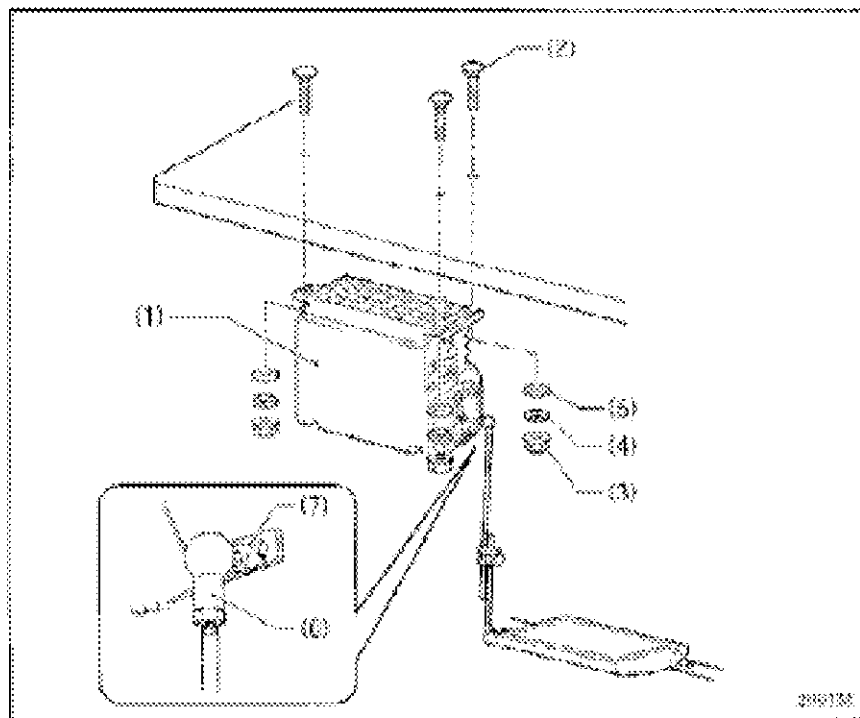


### 3-1 Схема обработки рабочего стола

- \* Верхняя часть рабочего стола должна иметь толщину 40 мм и быть достаточно прочной, чтобы выдерживать вес швейной машины и вибрацию, возникающую во время ее работы
- \* Просверлите отверстия, как показано на приведенной ниже иллюстрации



### 3-2 Установка

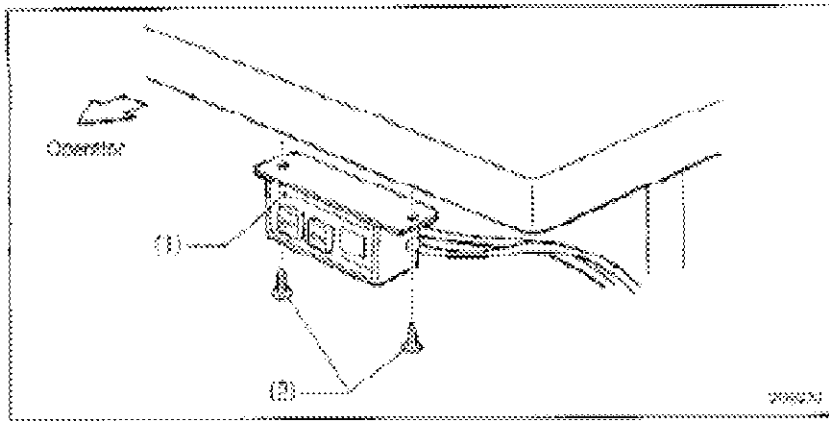


#### 1 Блок управления

- (1) Блок управления
- (2) Болты (3шт.)
- (3) Гайки (3шт.)
- (4) Пружинные шайбы (3шт.)
- (5) Шайбы (3шт.)

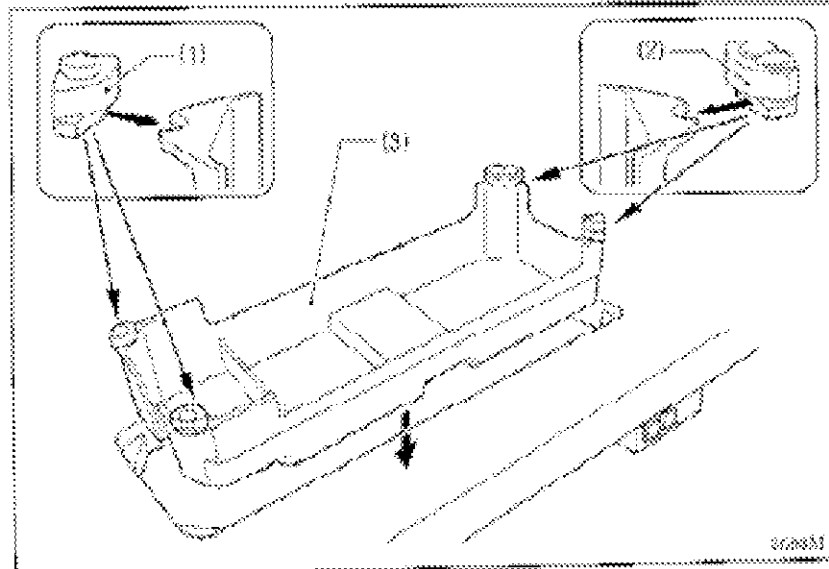
#### 2 Соединительная штанга

- (6) Соединительная штанга
- (7) Гайка



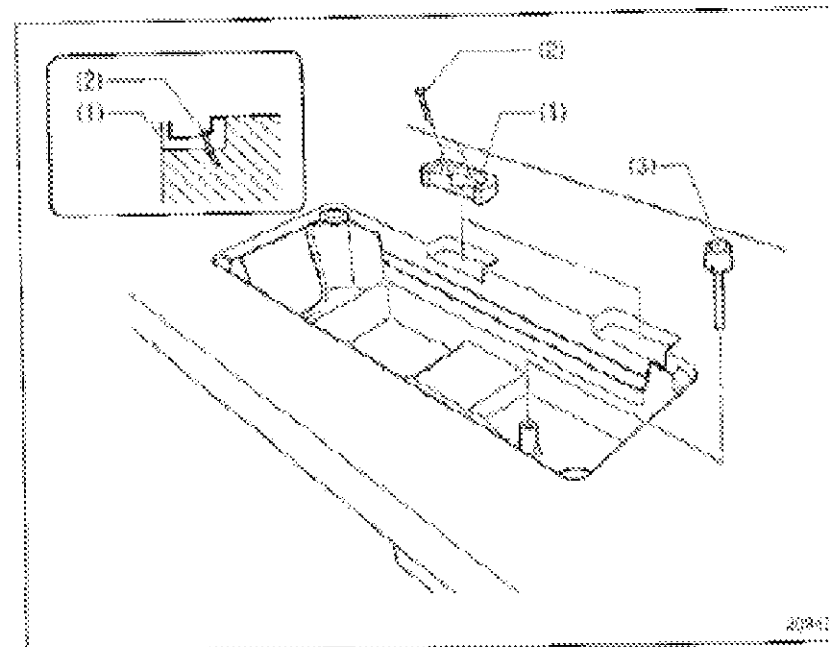
### 3 Сетевой выключатель

- (1) Сетевой выключатель
- (2) Винты (2шт.)



### 4 Масляный поддон

- (1) Подушки швейной головки (левые) (2шт.)
- (2) Подушки швейной головки (правые) (2шт.)
- (3) Масляный поддон

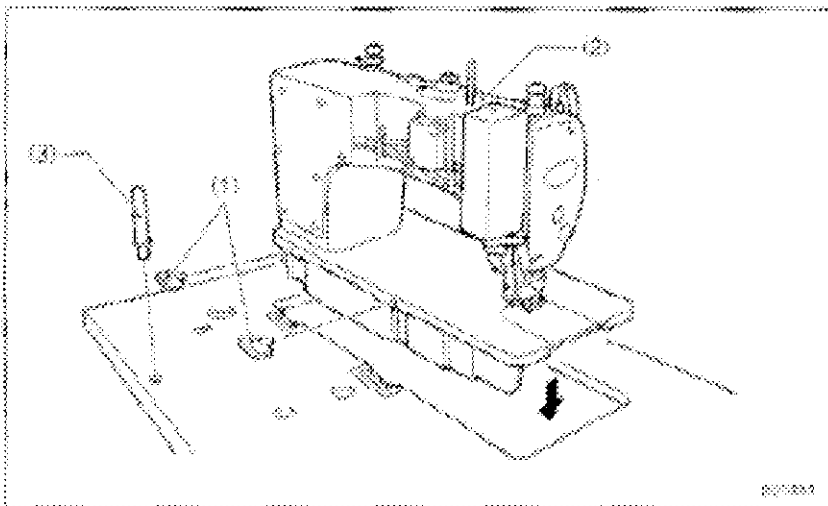


### 5. Резиновые подушки

- (1) Резиновые подушки (2шт.)
- (2) Гвозди (4шт.)

### 6. Штанга коленного подъемника

- (3) Штанга коленного подъемника

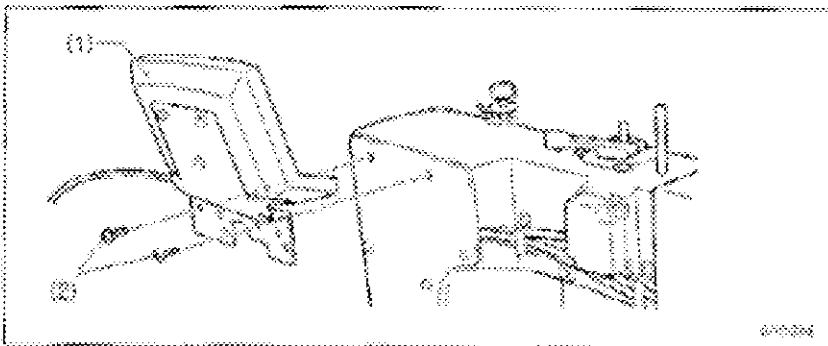


### 7. Головка машины

- (1) Петли (2 шт.)
- (2) Головка машины
- (3) Опора головки

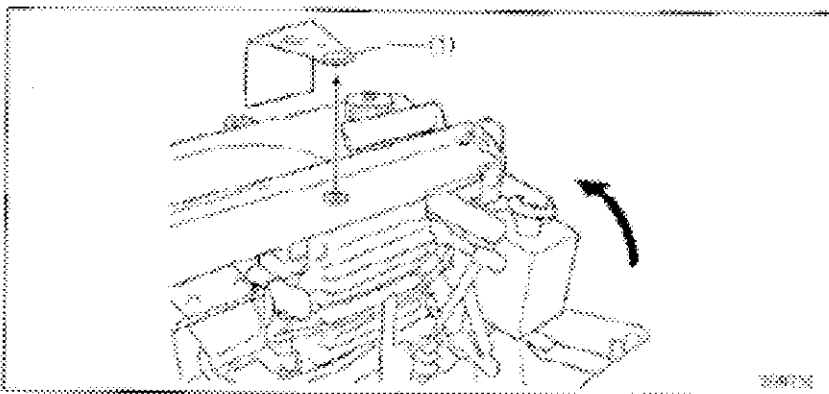
#### ВНИМАНИЕ

Надежно забейте опору головки (3) в отверстие в столе. Если опора не будет забита до упора, головка не будет достаточно устойчива в отклоненном назад положении.



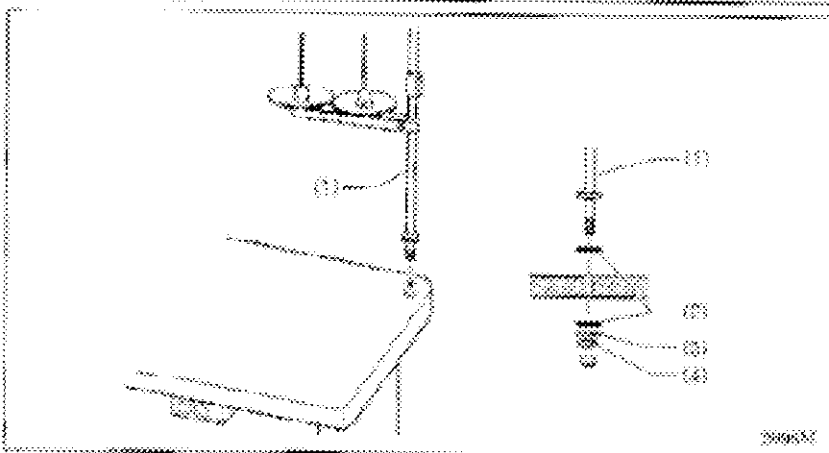
### 8. Панель управления

- (1) Панель управления
- (2) Винты (2шт.)  
(Использовать для крепления задней крышки)



### 9. Стопор (Снять)

- (1) Стопор

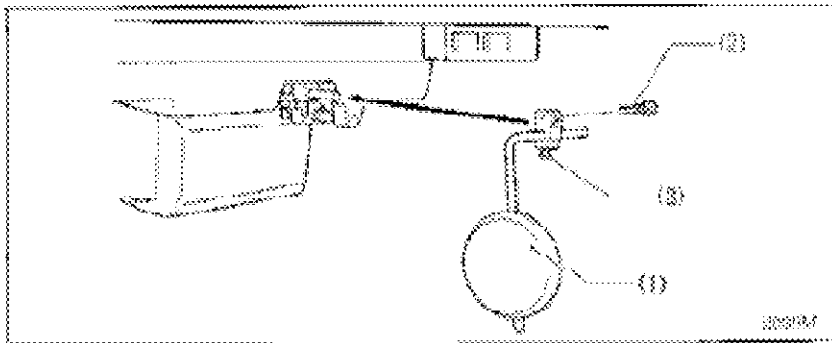


### 10. Стойка для катушек

- (1) Стойка для катушек

#### ПРИМЕЧАНИЕ:

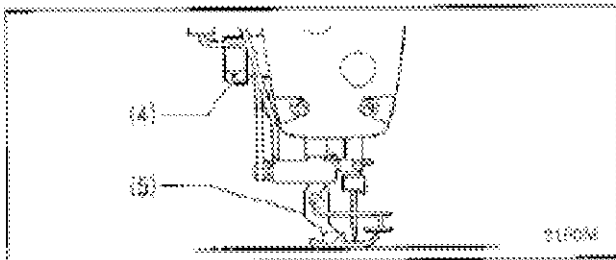
Надежно затяните гайку (4) так, чтобы две резиновые подушки (2) и шайба (3) были надежно зажаты, и стойка для катушек (1) была неподвижна.



## 11 Пластина коленного подъемника

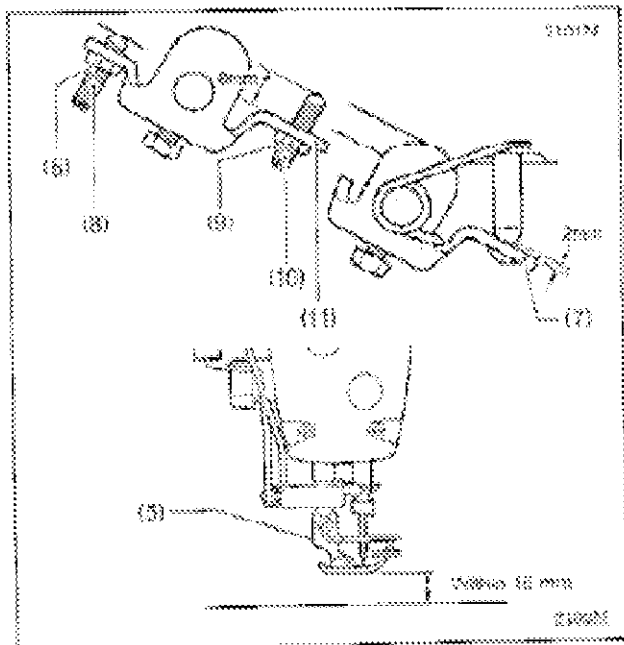
- (1) Пластина коленного подъемника
- (2) Болт

\* Ослабьте болт (3) и сдвиньте пластину коленного подъемника в наиболее удобное для использования положение.



### <Регулировка коленного подъемника>

1. Поверните шкив машины так, чтобы собачки транспортера ткани находились ниже верхней поверхности игольной пластинки.
2. Опустите прижимную лапку (5) при помощи рычажка (4).

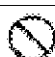



3. Ослабьте гайку (6)
4. Поверните винт (8) настолько, чтобы при осторожном нажатии на пластину коленного подъемника (1) люфт в коленном подъемнике (7) составлял приблизительно 2 мм.
5. Надежно затяните гайку (6).
6. Ослабьте гайку (9).
7. Поворачивайте винт (10) до тех пор, пока расстояние между концом винта (10) и коленным подъемником (11) не будет составлять приблизительно 8 мм
8. Поворачивайте регулировочный винт (10) таким образом, чтобы прижимная лапка (5) находилась в желаемом положении при полностью нажатой пластине коленного подъемника (1) (в пределах 16 мм от игольной пластинки)
9. По завершении регулировки надежно затяните гайку (9).

### 3-3 Смазка (спецификации -400, 430)

\* Машина спецификации -430 является машиной полностью сухого типа и не требует смазки

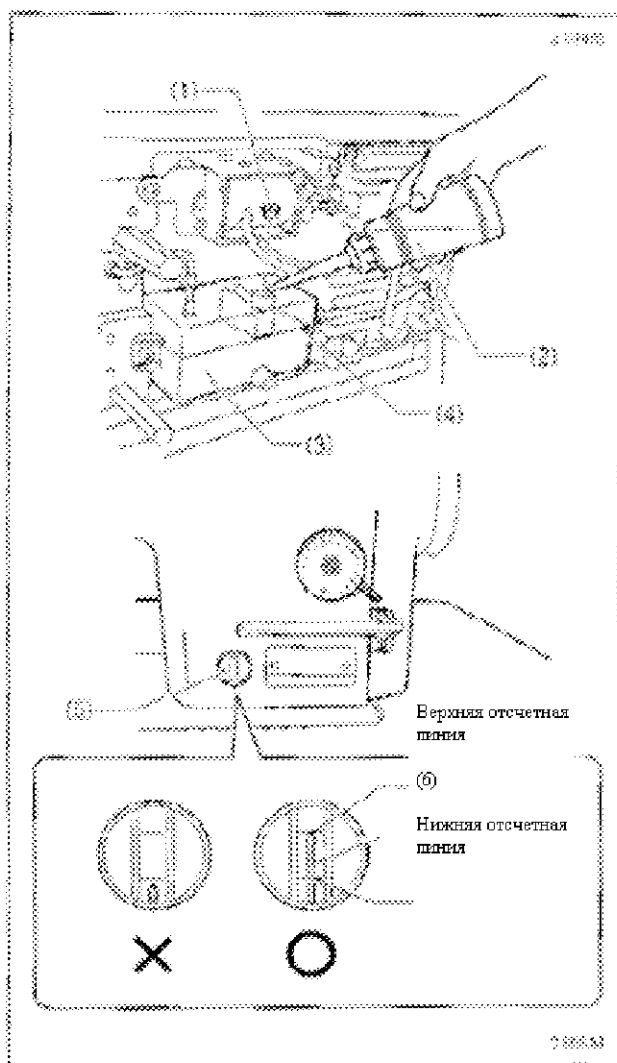
#### **ВНИМАНИЕ**

-  Не вставляйте вилку сетевого шнура в розетку до тех пор, пока смазка не будет завершена. При случайном нажатии на педаль машина может прийти в действие и причинить вам травму.
-  Перед тем, как обращаться со смазочным маслом и смазкой, наденьте защитные очки и перчатки, чтобы масло или смазка не попали в глаза или на кожу, поскольку это может привести к воспалению. Не допускайте попадания масла или смазки внутрь. Это может вызвать рвоту и понос. Храните масло и смазку в недосягаемом для детей месте.

- \* Швейная машина должна быть всегда смазана. Смазочное масло необходимо доливать прежде чем оно будет полностью израсходовано, а также после длительных периодов простоя машины.
- \* Применяйте только указанное компанией Brother смазочное масло (Nisseki Mitsubishi Sewing Lube 10N, VG10).

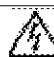
1. Наклоните головку машины назад.
2. Снимите резиновый колпачок (1) и залейте 150 мл смазочного масла в масляный бак (3) из бутылки (2). (При заливке масла руководствуйтесь отсчетной линией (4)).
3. Установите на место резиновый колпачок (1).
4. Верните головку машины в исходное положение.
5. Убедитесь в том, что указатель уровня масла (6) доходит до верхней отсчетной линии на масломерном окне (5).

- \* Если указатель не доходит до верхней отсчетной линии, долейте масло.






### 3-4 Подключение шнуров

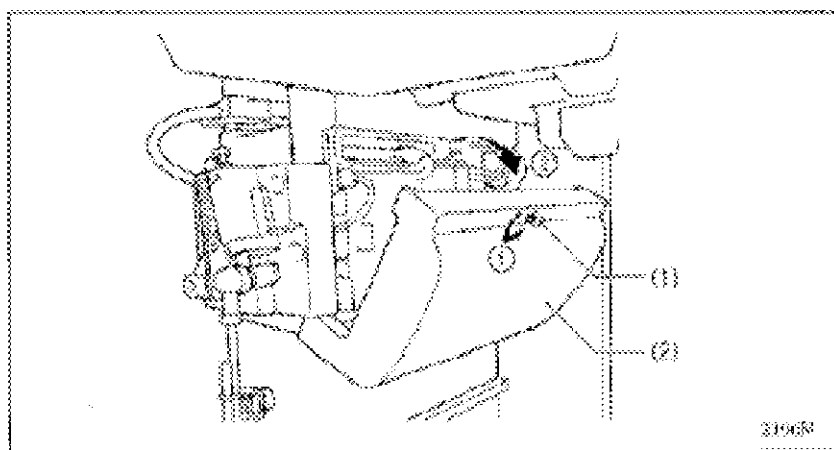
#### ОПАСНО

 Прежде чем открывать лицевую панель блока управления, выключите сетевой выключатель машины, выньте вилку сетевого шнура из розетки и подождите не менее 5 минут. Прикосновение к областям, в которых присутствует высокое напряжение может привести к серьезной травме.

#### ВНИМАНИЕ

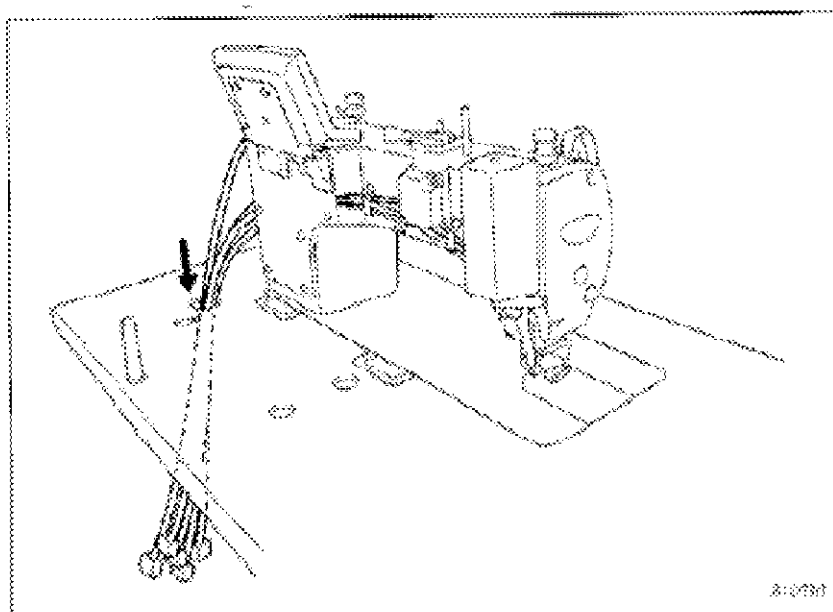
-  При необходимости выполнения каких-либо электрических работ обратитесь к представителю компании Brother или квалифицированному электрику.
-  Не включайте сетевой шнур в розетку до тех пор, пока все кабели и шнуры не будут подключены. При случайном нажатии педали машина может прийти в действие, что может стать причиной травмы.
-  Обязательно выполните все надлежащие заземления. В случае ненадежного заземления вы сильно рискуете получить серьезный электрический удар, а также проблемы в работе машины.

#### 3-4-1 Открывание крышки блока управления

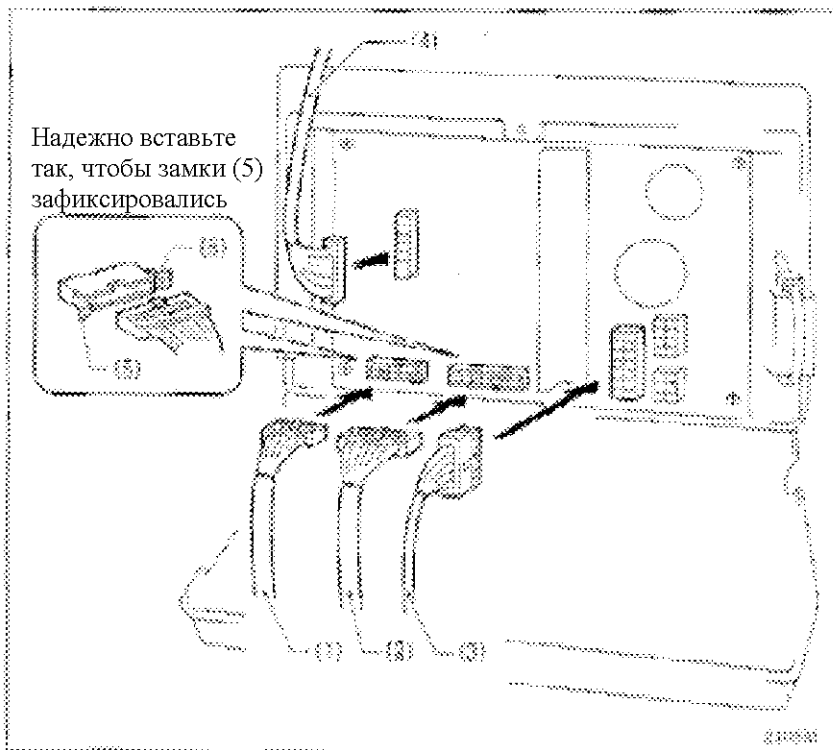


- (1) Винт
- (2) Крышка

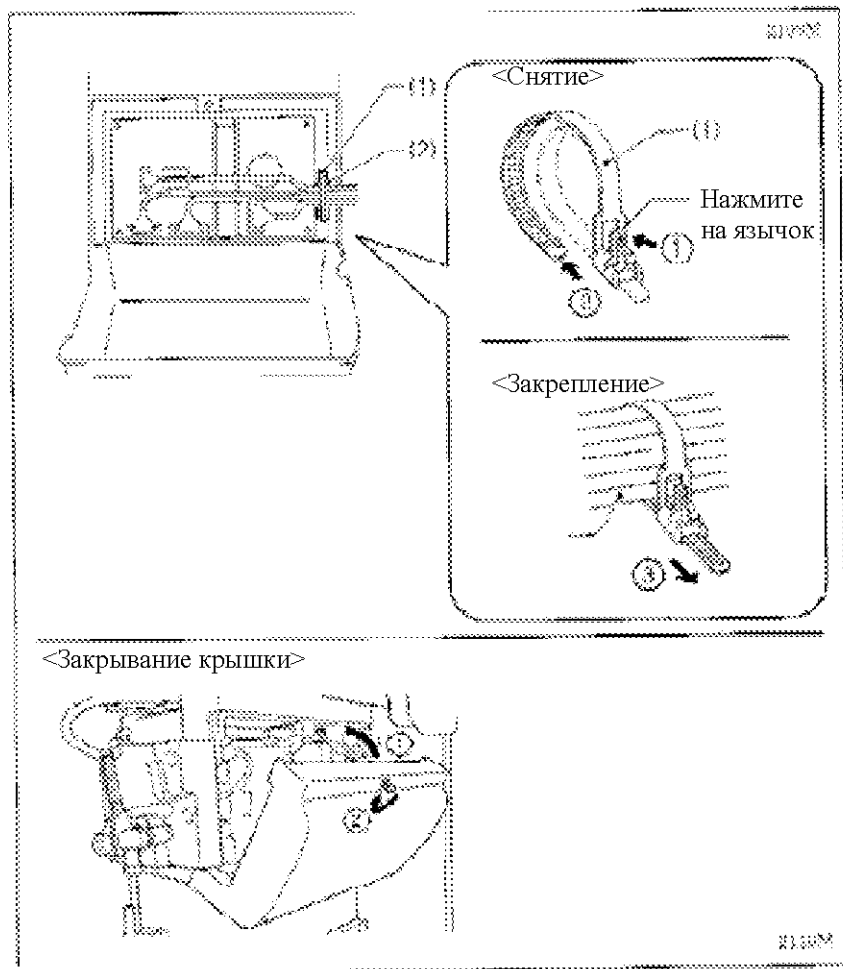
#### 3-4-2 Подключение шнуров



#### 1. Шнуры и кабели швейной машины



- (1) 10-контактный разъем панели управления
- (2) 14 контактный разъем кодирующего устройства
- (3) 14-контактный разъем машины
- (4) 7- контактный разъем детектора головки



## 2. Кабельная стяжка

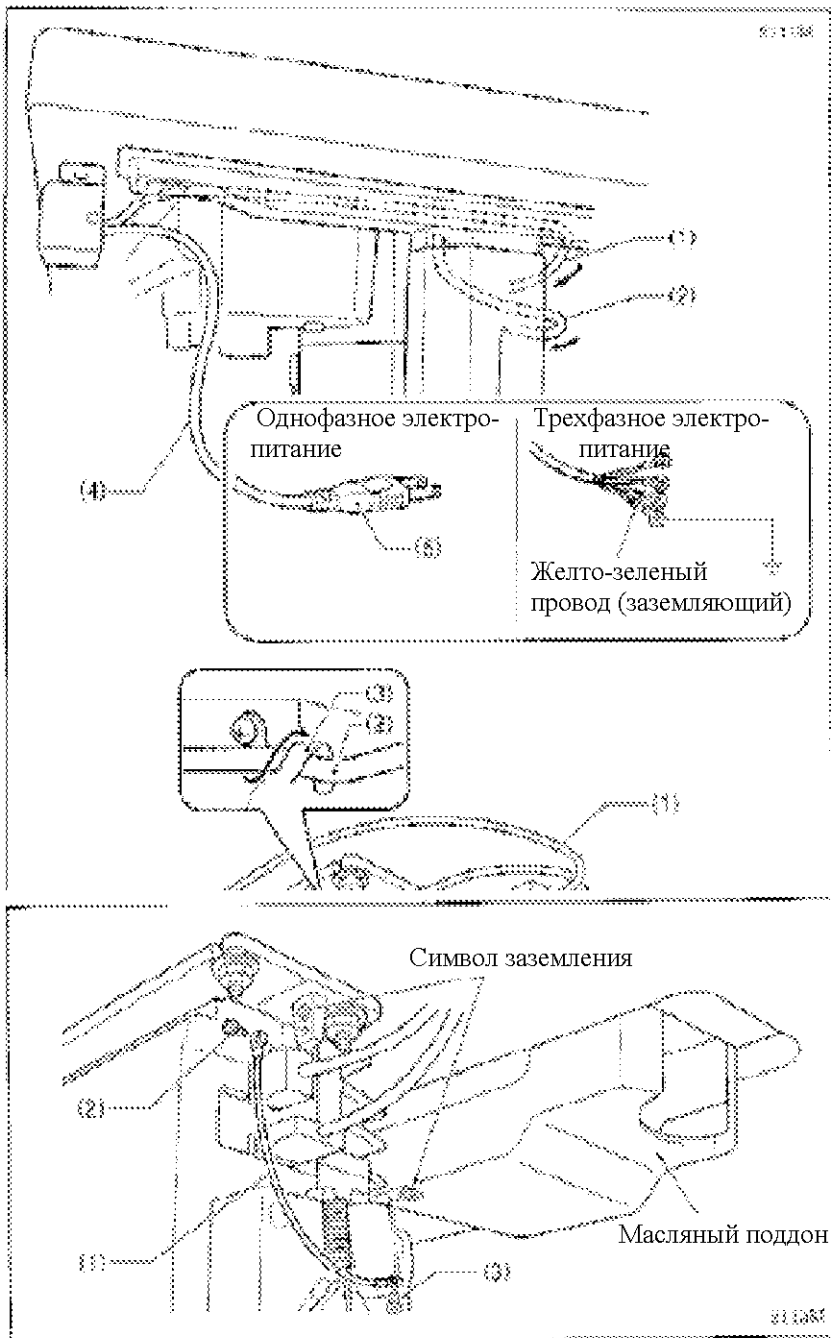
- (1) Кабельная стяжка

### ВНИМАНИЕ

\*Закрепите все кабели так, чтобы разъемы не могли отойти

\* Все кабели, выходящие из блока управления должны быть прикреплены к держателю (2) при помощи кабельной стяжки (1). В противном случае вибрация швейной машины может привести к отсоединению кабелей, что нарушит работу блока управления





### 3. Другие кабели

- (1) 6-контактный разъем электропитания
- (2) 4-контактный разъем двигателя
- (3) Кабельный зажим
- (4) Сетевой шнур

<Для моделей с однофазным электропитанием>

Вставьте вилку сетевого шнура в розетку

<Для моделей с трехфазным электропитанием>

1. Установите на сетевой шнур (4) соответствующую вилку. (Желто-зеленый провод является заземляющим.
2. Вставьте вилку в надлежащим образом заземленную розетку трехфазной электросети.

### 4. Заземляющий провод

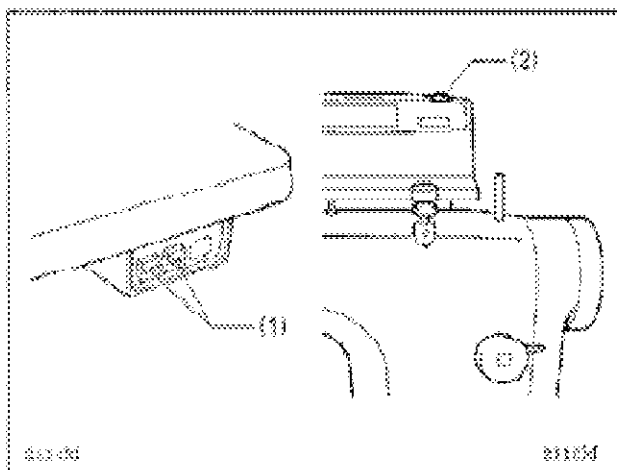
- (1) Заземляющий провод
- (2) Винт (с шайбой)
- (3) Винт



## ВНИМАНИЕ



Во время шитья не дотрагивайтесь до движущихся частей машины и не прижимайте к этим частям никаких предметов, поскольку это может привести к травме или повреждению машины.



### <Включение электропитания>

Нажмите сетевой выключатель (1) (ON)

Загорится индикатор электропитания (2)

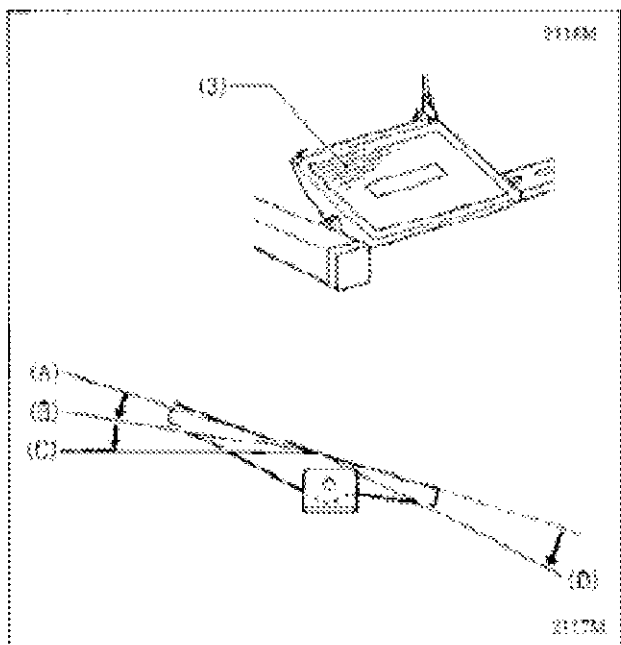
**ВНИМАНИЕ:** При первом включении сетевого выключателя

После включения сетевого выключателя педаль и панель управления не будут функционировать в течении приблизительно четырех секунд.

Приблизительно через 4 секунды на панели управления появится “iniT rPM” (инициализация). После появления сообщения “iniT rPM” работа педали станет возможной. (Панель управления перейдет к показу количества стежков)

При втором и последующих включениях сетевого выключателя это сообщение появляться не будет.

### <Проверка работы>



1. Убедитесь в том, что при нажатии педали (3) в положение (B) машина шьет на малой скорости.

2. Убедитесь в том, что при нажатии педали (3) в положение (C) машина шьет на большой скорости.

3. После нажатия педали (3) вперед убедитесь в том, что при возврате педали в нейтральное положение (A) игла опускается до верхней плоскости игольной пластинки (если настроена остановка иглы в нижнем положении).

4. Если нажать педаль (3) в положение (D), произойдет обрезка нити, а затем игла поднимется над игольной пластинкой и остановится.

## 4. ПОДГОТОВКА К ШИТЬЮ

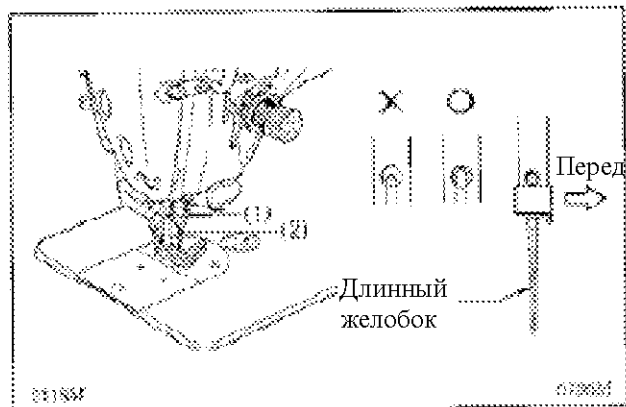
### 4-1 Установка иглы

#### **ВНИМАНИЕ**



Перед установкой иглы выключите электропитание.

При случайном нажатии педали машина может прийти в действие, что может стать причиной травмы.



1. Поверните шкив машины так, чтобы установить игольный стержень в крайнее верхнее положение.
2. Ослабьте винт (1).
3. Прямо, без перекоса вставьте иглу (2) до упора. Длинный желобок на игле должен находиться слева. Затем затяните винт (1).

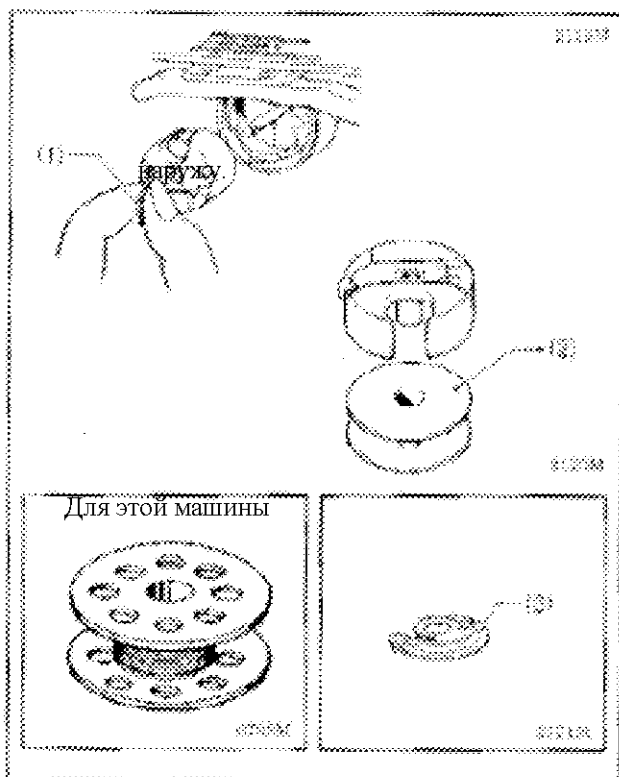
### 4-2 Снятие шпульного колпачка

#### **ВНИМАНИЕ**



Перед снятием шпульного колпачка выключите электропитание.

При случайном нажатии педали машина может прийти в действие, что может стать причиной травмы.



1. Поверните шкив машины так, чтобы поднять иглу над игольной пластинкой.
2. Оттяните защелку (1) шпульного колпачка вверх, а затем снимите шпульный колпачок.
3. При освобождении защелки (1) шпулька (2) выйдет

\* Внутри шпульного колпачка находится предотвращающая проворачивание пружина (3), которая исключает, когда это необходимо прокручивание шпульки, например, во время обрезки нити.

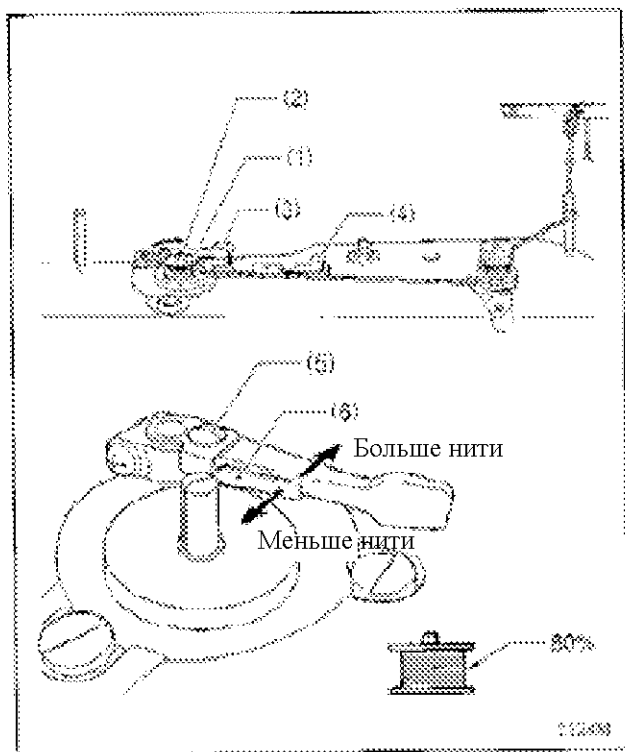
\* Применяйте только шпульки, изготовленные из легкого сплава, указанные компанией Brother.

### 4-3 Намотка нижней нити

#### ВНИМАНИЕ



Во время шитья не дотрагивайтесь до движущихся частей машины и не прижимайте к этим частям никаких предметов, поскольку это может привести к травме или повреждению машины.



1. Включите сетевой выключатель машины.
2. Установите шпульку (1) на шпиндель устройства намотки (2).
3. Несколько раз оберните нить вокруг шпульки (1) в направлении, показанном стрелкой.
4. Сдвиньте прижимной рычажок (3) к шпульке (1).
5. Поднимите прижимную лапку при помощи подъемного рычажка.
6. Нажмите педаль. Начнется намотка нижней нити.
7. По завершении намотки нижней нити прижимной рычажок (3) вернется в исходное положение автоматически.
8. После того, как намотка будет закончена, снимите шпульку и обрежьте нить при помощи ножа (4).

\* Ослабьте винт (5) и сдвиньте прижимной рычажок (6) в ту или иную сторону, чтобы настроить количество наматываемой на шпульку нити.

#### **ПРИМЕЧАНИЕ:**

Количество наматываемой на шпульку нити не должно превышать 80% вместимости шпульки.

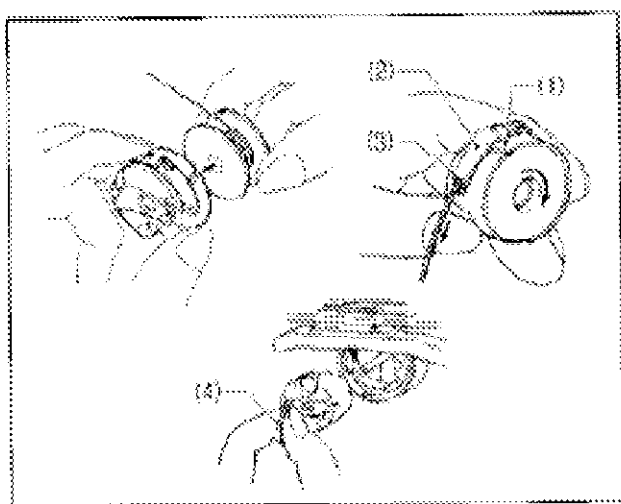
### 4-4 Установка шпульного колпачка

#### ВНИМАНИЕ



Перед установкой шпульного колпачка выключите электропитание.

При случайном нажатии педали машина может прийти в действие, что может стать причиной травмы.



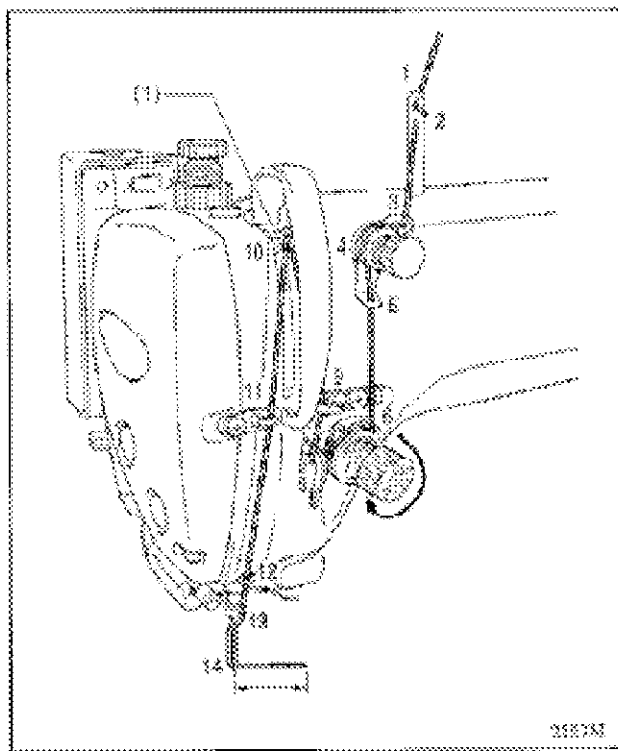
1. Поверните шкив машины так, чтобы поднять иглу над игольной пластинкой.
2. Держа шпульку так, чтобы нить сматывалась с нее вправо, вставьте шпульку в шпульный колпачок.
3. Проведите нить через прорезь (1) и под натяжительной пружиной (2), а затем вытяните нить из направляющей (3).
4. Убедитесь в том, что при вытягивании нити шпулька поворачивается по часовой стрелке.
5. Держа шпульный колпачок за защелку (4), вставьте его в челночное устройство.

## 4-5 Заправка верхней нити

### ВНИМАНИЕ



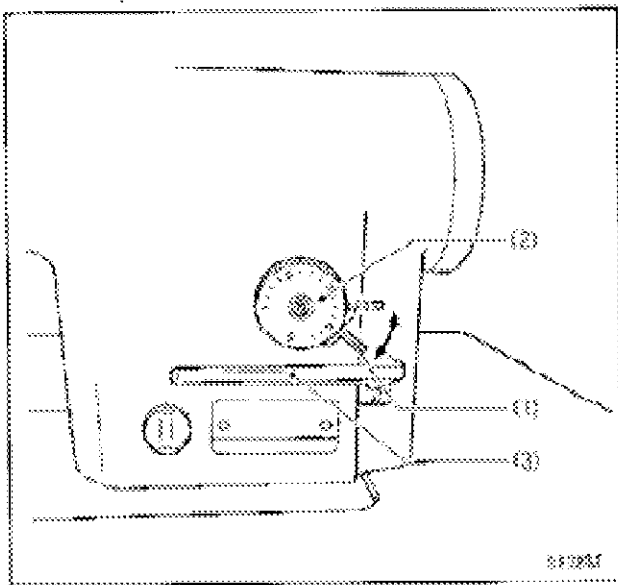
Перед заправкой верхней нити выключите электропитание.  
При случайном нажатии педали машина может прийти в действие, что может стать причиной травмы.



Перед тем, как производить заправку верхней нити, поднимите нитепритягиватель (1), повернув шкив машины.

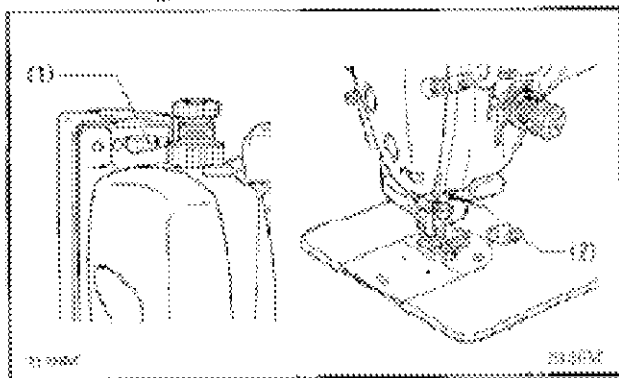
Это облегчит заправку нити и предотвратит ее вытягивание из иглы при начале шитья.


## 4-6 Регулировка длины стежка



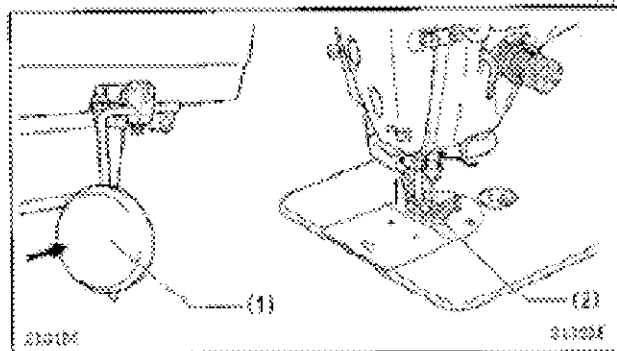
1. Сдвиньте рычажок (1) замка регулятора вверх до щелчка, чтобы освободить замок.
2. Поверните регулятор длины стежка (2) по часовой стрелке или против часовой стрелки так, чтобы цифра, соответствующая желаемой длине стежка, находилась сверху.
  - \* Чем больше цифра, тем, больше будет длина стежка. (Цифры на регуляторе служат только в качестве примерного ориентира). Фактическая длина стежка может изменяться в зависимости от типа и толщины материала. Произведите дополнительную регулировку, прошив пробную строчку.
  - \* При изменении настройки длины стежка от большего значения к меньшему поворачивать регулятор будет легче, если сдвинуть рычажок реверса (3) наполовину вниз.
3. Сдвиньте рычажок (1) замка регулятора до упора вниз, чтобы запереть замок.
  - \* Убедитесь в том, что регулятор длины стежка (2) не поворачивается.

#### 4-7 Использование устройства для удаления нити



Нажмите выключатель устройства для удаления нити (1) в сторону  Устройство сработает после того, как нить будет обрезана.

#### 4-8 Использование коленного подъемника



Прижимная лапка может быть поднята путем нажатия на пластину коленного подъемника (1).

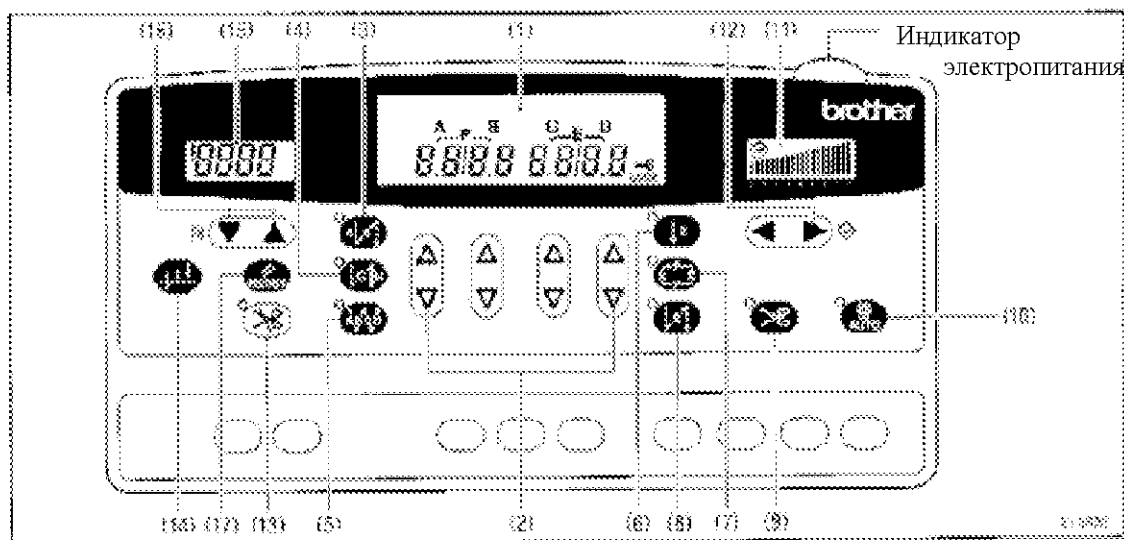
## 5. ИСПОЛЬЗОВАНИЕ ПАНЕЛИ УПРАВЛЕНИЯ (БАЗОВЫЕ ОПЕРАЦИИ)

### 5-1 Наименования и функции

\* Кнопки панели управления во время шитья не действуют.

Выберите кнопки и задайте количество стежков перед началом шитья.

\* В случае кнопок с индикатором индикатор загорается, когда соответствующая функция действует и гаснет, когда кнопка нажимается еще раз.



Индикатор электропитания загорается при включении машины.

#### (1) Главный дисплей



\* На дисплее начального закрепления загораются буквы AB и отображается количество стежков для A и B.

\* На дисплее конечного закрепления загораются буквы CD и отображается количество стежков для C и D.

\* На дисплее непрерывного закрепления загораются буквы ABCD и отображается количество стежков для A, B, C и D.

\* На дисплее фиксированных стежков загораются буквы E или F и отображается количество стежков для E или F.

#### (2) Кнопки настройки



Эти кнопки используются для задания количества стежков закрепления строчки для A, B, C и D и количества фиксированных стежков для E или F.

\* При нажатии кнопки значение настройки увеличивается от 0 до 99.

\* При нажатии кнопки значение настройки уменьшается от 99 до 0.

#### (3) Кнопка начального закрепления



Когда эта кнопка нажата так, что индикатор горит, прошивается то количество стежков начального закрепления строчки (0-99), которое показано на дисплеях количества стежков A и B.

#### (4) Кнопка конечного закрепления





Когда эта кнопка нажата так, что индикатор горит, прошивается то количество стежков конечного закрепления строчки (0-99), которое показано на дисплеях количества стежков C и D. При нажатии педали назад прошиваются стежки конечного закрепления строчки, и нить обрезается автоматически.


#### (5) Кнопка непрерывного закрепления





Когда эта кнопка нажата так, что индикатор горит, непрерывно прошивается количество стежков закрепления строчки (0-99), которое показано на дисплеях количества стежков A, B, C и D. После основного шитья машина прошивает полный цикл стежков, заданных A, B, C и D, и нить обрезается автоматически.


- (6) Кнопка прошивания фиксированных стежков  
 Когда эта кнопка нажата так, что индикатор горит, прошивается количество стежков (1-1999), которое показано на дисплеях количества стежков E. Затем швейная машина останавливается автоматически.


- (7) Кнопка пришивания ярлыка  
 Когда эта кнопка нажата так, что индикатор горит, повторно прошивается количество фиксированных стежков (1-1999), отображаемое на дисплеях E и F.


- (8) Кнопка выполнения плиссировки  
 Когда эта кнопка нажата так, что индикатор горит, количество стежков закрепления (1-1999), показанное на дисплеях количества стежков E, может быть прошито путем нажатия исполнительную кнопку.


- (9) Кнопка обрезки нити  
 \* Эта кнопка может быть настроена только для совместного использования с кнопкой прошивания фиксированных стежков (6) или кнопкой пришивания ярлыка (7)  
\* Когда эта кнопка нажата так, что индикатор горит, прошивается заданное количество стежков (начального или конечного закрепления строчки или фиксированные стежки), а затем нить обрезается автоматически.

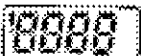
- (10) Кнопка AUTO  
 \* Эта кнопка может быть настроена только для совместного использования с кнопкой непрерывного закрепления (5), кнопкой прошивания фиксированных стежков (6) или кнопкой пришивания ярлыка (7).  
Когда эта кнопка нажата так, что индикатор горит, автоматически прошивается заданное количество стежков (начального или конечного закрепления строчки или фиксированные стежки), а также производится обрезка нити просто путем однократного нажатия педали.


- (11) Дисплей скорости шитья  
 Этот дисплей отображает скорость шитья при максимальном нажатии педали.  
\* Если горят все столбики, это указывает на то, что может быть задана максимальная скорость.  
\* Если ни один столбик не горит, это указывает на минимальную скорость (220 об/мин)


- (12) Кнопки регулирования скорости шитья  
 Эти кнопки позволяют вам настраивать скорость шитья, которая будет иметь место при максимальном нажатии педали.  
\* При нажатии кнопки ► скорость шитья увеличивается  
\* При нажатии кнопки ◀ скорость шитья уменьшается

- (13) Кнопка блокировки обрезки нити  
 \* Когда эта кнопка нажата так, что индикатор горит, швейная машина останавливается с иглой в верхнем положении без выполнения обрезки нити даже при нажатии педали назад.  
\* Если индикатор кнопки обрезки нити (9) горит, швейная машина останавливается с иглой в верхнем положении без выполнения обрезки нити после прошивания заданного количества стежков.

- (14) Кнопка выполнения “половины стежка”  
 Когда швейная машина остановлена, путем нажатия этой кнопки игольный стержень может быть сдвинут в верхнее или нижнее положение.

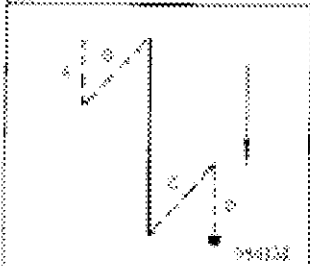
- (15) Дисплей счетчика нижней нити  
 Этот дисплей отображает значение счетчика нижней нити  
При прошивании каждые 10 показания счетчика уменьшаются на 1.

- (16) Кнопки настройки счетчика нижней нити  
 Эти кнопки служат для установки начального значения на счетчике нижней нити (см. стр.23).

- (17) Кнопка RESET (Сброс)  
 Эта кнопка служит для возврата счетчика нижней нити к первоначальному значению и отмены условий выдачи предупреждения (см. стр. 23).



## 5-2 Прошивание стежков начального и конечного закрепления



<p><b>1</b></p>	<p>Настройка начального закрепления строчки</p>	<p>Пример A → 9 B → 12</p>
<p><b>2</b></p>	<p>Настройка конечного закрепления строчки</p>	<p>Пример C → 13 D → 12</p>
<p><b>3</b></p>	<p>Выполняется начальное закрепление строчки. После этого нормальное шитье продолжается до тех пор, пока педаль остается нажатой.</p> <p><b>ПРИМЕЧАНИЕ:</b> Если педаль возвращается в нейтральное положение, машина продолжит работать до тех пор, пока не будет прошито заданное количество стежков.</p>	
<p><b>4</b></p>	<p>Выполняется конечное закрепление строчки. После этого нить обрезается автоматически, и машина останавливается с иглой в крайнем верхнем положении.</p> <p><b>ПРИМЕЧАНИЕ:</b></p> <ul style="list-style-type: none"> <li>* Если нажать педаль назад до того, как будет прошито заданное количество стежков начального закрепления, конечное закрепление выполняться не будет.</li> <li>* Если индикатор кнопки блокировки обрезки нити горит, швейная машина будет останавливаться с поднятой иглой без выполнения обрезки нити.</li> </ul>	

## 5-3 Прошивание фиксированных стежков



1	<p>Может быть задано от 1 до 1999 стежков</p>
2	<p>После прошивания количества стежков, заданных в E (фиксированные стежки) швейная машина останавливается при положении иглы, заданном кнопкой выбора положения останова иглы (см. стр. 24). После этого при нажатии педали выполняется нормальное шитье.</p>
3	<p>После обрезки нити машина входит в режим прошивания фиксированных стежков.</p>

### <Автоматическая обрезка нити>



Нажмите кнопку обрезки нити, чтобы включить функцию обрезки нити. Если педаль постоянно нажата, обрезка нити выполняется после прошивания фиксированных стежков.

### <Автоматическое шитье>



Когда нажата кнопка AUTO, и функция автоматического шитья включена, фиксированные стежки прошиваются при однократном нажатии педали. Постоянно держать педаль нажатой не требуется.

### <Выполнение начального и конечного закреплений>

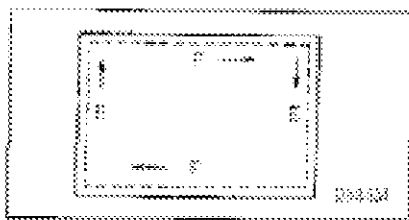


\* Чтобы включить функцию выполнения начального и конечного закреплений, вы можете нажать кнопки начального и конечного закрепления.



\* Если вы изменяете количество стежков конечного закрепления строчки, показанное в C и D, перед тем, как производить это изменение, нажмите кнопку прошивания фиксированных стежков (6), чтобы временно отключить функцию прошивания фиксированных стежков. (Дисплей CD покажет количество стежков, и после этого настройка может быть изменена).

## 5-4 Пришивание ярлыков



1	<p>Для E и F может быть задано от 1 до 1999 стежков</p>
2	<p>После прошивания количества стежков, заданного в E (фиксированные стежки) игольный стержень останавливается в положении, заданном при помощи кнопки выбора положения остановки иглы (см. стр. 24)</p>
3	<p>После прошивания количества стежков, заданного в F (фиксированные стежки) игольный стержень останавливается в положении, заданном при помощи кнопки выбора положения остановки иглы (см. стр. 24)</p>
4	<p>Повторите выполнение пунктов 2 и 3 (см. выше)</p>
5	<p>Выполняется обрезка нити</p>

### <При использовании подъемника прижимной лапки соленоидного типа>

После прошивания фиксированных стежков, количество которых задано в E и F, прижимная лапка также поднимается автоматически.

### <Автоматическая обрезка нити>



Нажмите кнопку обрезки нити, чтобы включить функцию обрезки нити. Обрезка нити производится автоматически после прошивания второго ряда стежков, заданных в F

### <Автоматическое шитье>



Когда нажата кнопка AUTO, и функция автоматического шитья включена, фиксированные стежки, количество которых задано в E и F, прошиваются соответственно просто при однократном нажатии педали. Постоянно держать педаль нажатой не требуется.

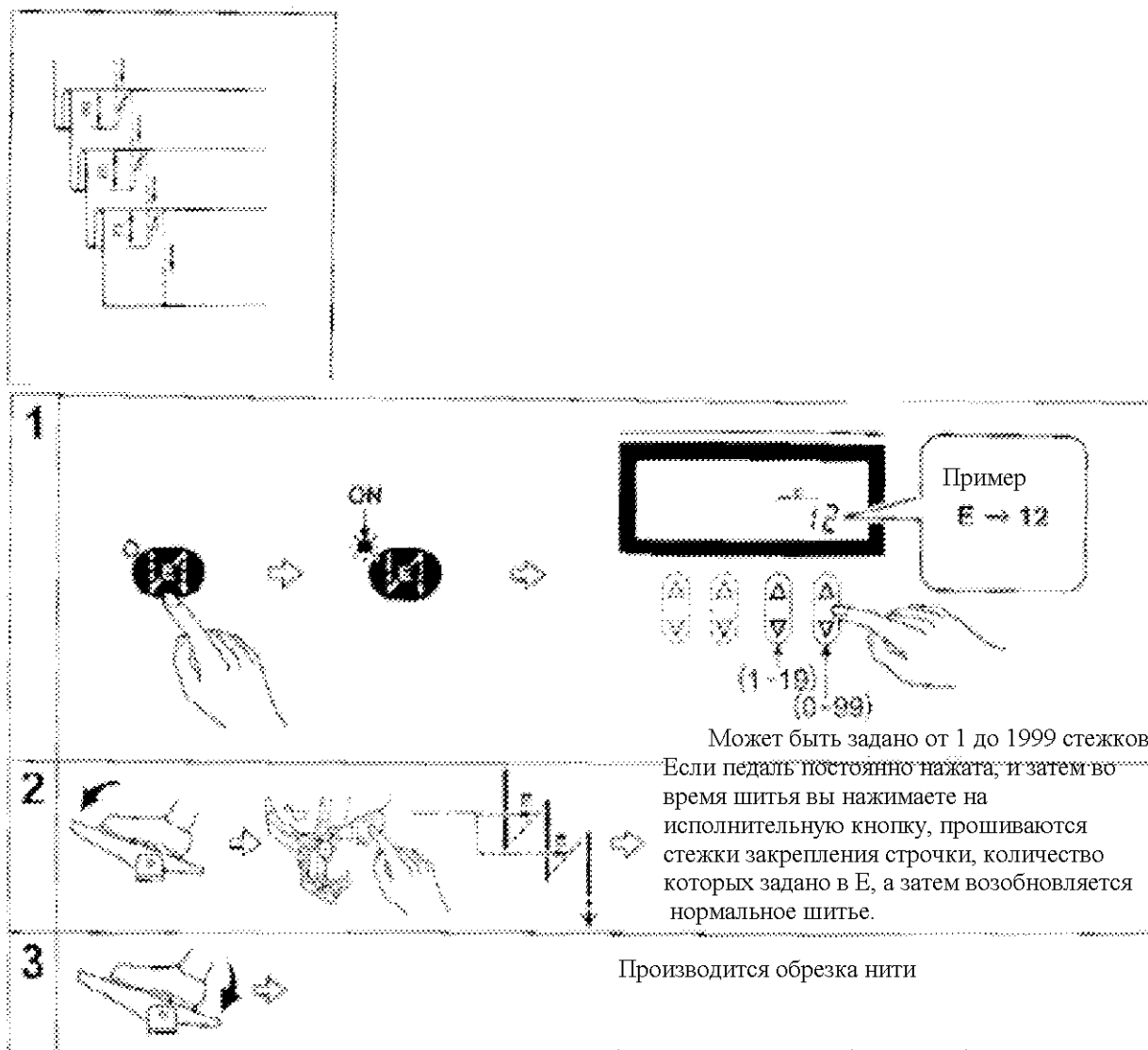
### <Выполнение начального и конечного закреплений>



\* Чтобы включить функцию выполнения начального и конечного закреплений, вы можете нажать кнопки начального и конечного закрепления.

\* Если вы изменяете количество стежков начального и конечного закрепления строчки, показанное в A, B, C и D, перед тем, как производить это изменение, нажмите кнопку пришивания ярлыка (7), чтобы временно отключить функцию пришивания ярлыка. (Дисплей ABCD покажет количество стежков, и после этого настройка может быть изменена).

## 5-5 Выполнение плиссировки



### <Автоматическое шитье и автоматическая обрезка нити>



Эти функции не могут быть использованы

### <Выполнение начального и конечного закреплений>



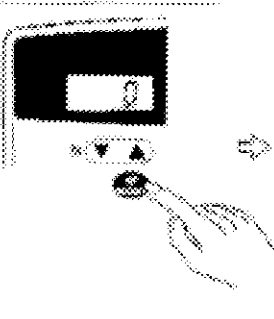
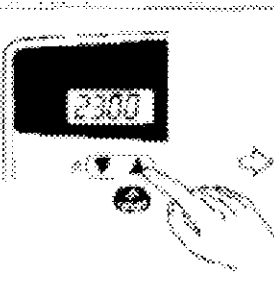
\* Чтобы включить функцию выполнения начального и конечного закреплений, вы можете нажать кнопки начального и конечного закрепления.

\* Если вы изменяете количество стежков конечного закрепления строчки, показанное в C и D, перед тем, как производить это изменение, нажмите кнопку выполнения плиссировки (8), чтобы временно отключить функцию выполнения плиссировки (Дисплей CD покажет количество стежков, и после этого настройка может быть изменена).

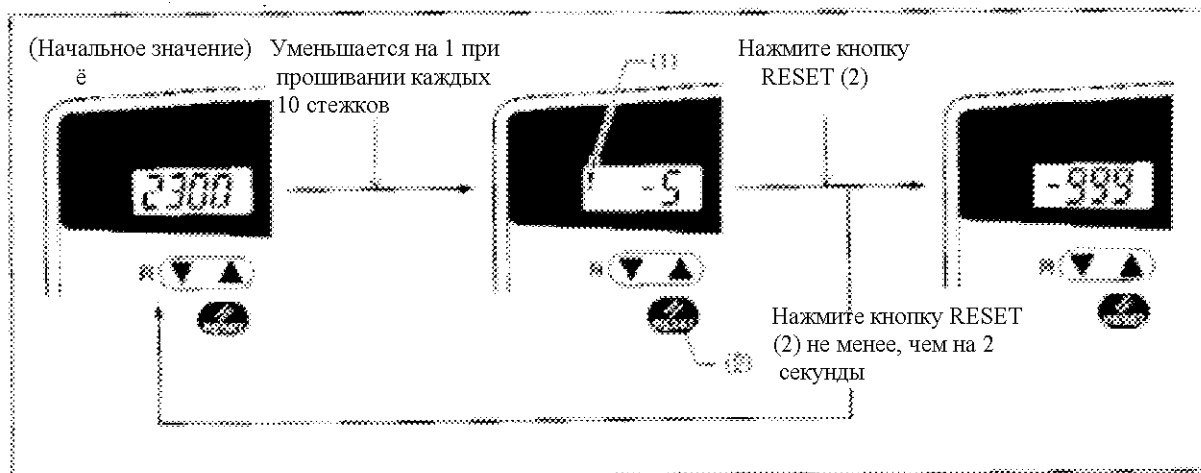
## 5-6 Использование счетчика нижней нити

- \* Счетчик нижней нити служит для того, чтобы дать вам знать сколько приблизительно нижней нити осталось на шпулке.
- \* Значение, показываемое счетчиком нижней нити, уменьшается от начального значения на 1 при прошивании машиной каждые 10 стежков. Когда показания счетчика достигают “-5”, машина выдает предупреждающий сигнал.

### <Установка начального значения>

<b>1</b> 	Примерно через 2 секунды прозвучит зуммер, и на дисплее счетчика нижней нити отобразится начальное значение, которое было установлено ранее.
<b>2</b> 	<ul style="list-style-type: none"><li>* При нажатии кнопки ▲ величина настройки увеличивается.</li><li>* При нажатии кнопки ▼ величина настройки уменьшается.</li><li>* Если вы удерживаете кнопку нажатой, значение настройки будет изменяться быстрее.</li><li>* Если на счетчике нижней нити установлено значение “0”, счетчик действовать не будет.</li><li>* Значение начальной установки будет принято, когда шитье начнется.</li></ul>

### <Работа счетчика нижней нити>

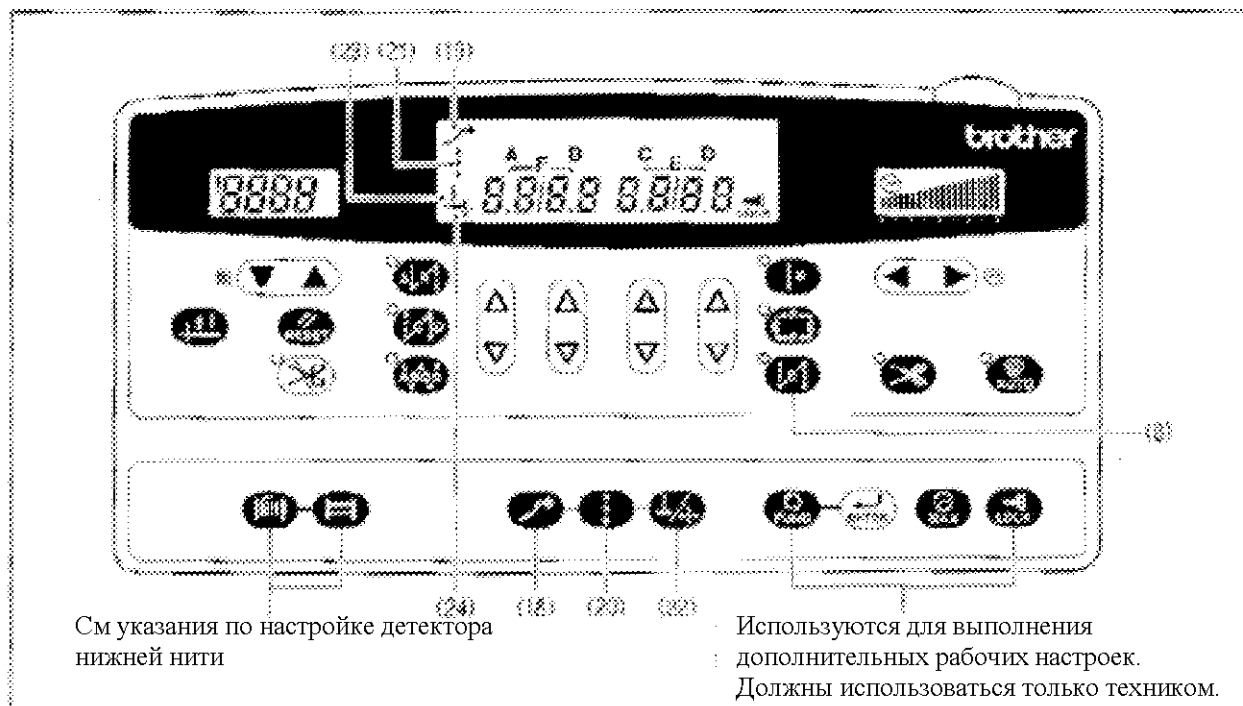


1. Во время шитья показания счетчика нижней нити уменьшаются на 1 при прошивании машиной каждые 10 стежков (После того, как показания достигают “0”, на дисплее появляется знак минуса, и подсчет продолжается до максимального значения, равного “-999”)
  2. При значении “-5” или меньше на дисплее появляется предупреждающий значок (1), и в течение 5 секунд звучит предупреждающий зуммер.
  3. При наличии предупреждения после возврата педали в нейтральное положение и остановки машины машина не поедет даже при нажатии педали вперед, однако обрезка нити может быть произведена путем нажатия педали назад.
- \* Если вы нажмете кнопку RESET (2), предупреждающий значок (1) исчезнет, и пуск машины путем нажатия педали вперед снова станет возможным.
  - \* Если вы нажмете кнопку RESET (2) и будете удерживать ее нажатой не менее 2 секунд, дисплей вернется к первоначальному значению.

## 6. ИСПОЛЬЗОВАНИЕ ПАНЕЛИ УПРАВЛЕНИЯ (ДОПОЛНИТЕЛЬНЫЕ ОПЕРАЦИИ)

Операции, описываемые в этом разделе, должны выполняться только квалифицированным техником.

### 6-1 Наименования и функции



#### (18) Кнопка пуска на медленной скорости



- \* Когда эта кнопка нажата так, что индикатор пуска на медленной скорости (19) горит, первые два стежка, прошиваемые после обрезки нити, шьются на медленной скорости (220 об/мин). После этого скорость машины соответствует степени нажатия педали.
- \* Если вы снова нажмете эту кнопку при горящем индикаторе (19), индикатор (19) погаснет.

#### (20) Кнопка коррекции





- \* Когда эта кнопка нажата так, что индикатор коррекции (21) горит, может быть выполнена коррекция шитья (на скорости 220 об/мин). Когда машина остановлена, вы можете шить по одному стежку за раз, нажимая исполнительную кнопку.

#### ПРИМЕЧАНИЕ:

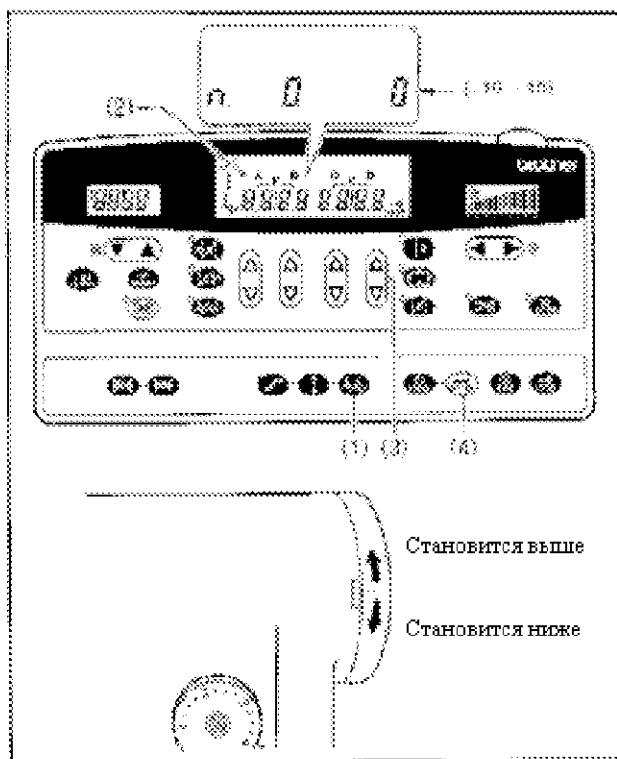
- \* Если вы нажмете исполнительную кнопку во время шитья, будут прошиты стежки закрепления строчки.
- \* Коррекция шитья не может быть выполнена, если горит индикатор кнопки выполнения плиссировки (8).
- \* Если вы снова нажмете эту кнопку при горящем индикаторе (21), индикатор (21) погаснет.

#### (22) Кнопка выбора положения остановки иглы



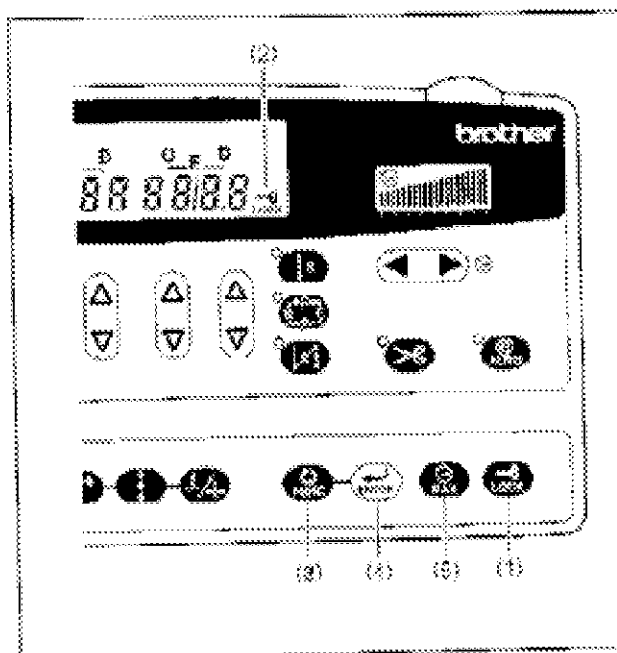
- Эта кнопка используется для выбора остановки иглового стержня в верхнем или нижнем положении при возврате педали в нейтральное положение и остановке машины.
- \* Если горит значок остановки иглы в верхнем положении  (23), игловой стержень останавливается в верхнем положении.
- \* Если горит значок остановки иглы в нижнем положении  (24), игловой стержень останавливается в нижнем положении.

## 6-2 Настройка верхнего положения остановки иглы



1. Нажимая кнопку выбора положения остановки иглы (1), включите сетевой выключатель машины.
2. На главном дисплее (2) появится индикация "n 0 xx". (xx – значение настройки верхнего положения остановки иглы, а 0 – значение по умолчанию).
3. Чтобы изменить значение настройки верхнего положения остановки иглы, нажмите крайнюю правую кнопку  $\Delta$  или  $\nabla$  (3).
  - \* При нажатиях кнопки  $\Delta$  значение настройки будет увеличиваться до 10, и положение остановки иглы будет становиться ниже.
  - \* При нажатиях кнопки  $\nabla$  значение настройки будет уменьшаться до -10, и положение остановки иглы будет становиться выше.
4. Нажмите кнопку ENTER (4) не менее, чем на 2 секунды.
  - Раздастся длинный звуковой сигнал, и главный дисплей (2) перейдет в режим показа количества стежков. (Эта процедура завершает настройку верхнего положения остановки иглы).
  - \* Значение настройки "10" соответствует углу поворота верхнего вала (5) приблизительно на  $10^\circ$ .

## 6-3 Кнопка LOCK



На момент отгрузки машины с завода кнопка LOCK (1) установлена в состояние ON (Вкл.). (Значок (2) горит).

В этом состоянии следующие три кнопки не действуют, так что соответствующие настройки не могут быть случайно изменены.

**Кнопка FUNC (3)**

Эта кнопка используется для выполнения различных настроек.

**Кнопка ENTER (4)**

Эта кнопка используется для подтверждения настроек функций.

**Кнопка MAX (5)**

Эта кнопка используется для изменения максимальной скорости шитья.

\* Подробную информацию об использовании этих кнопок см. в Руководстве по Техническому Обслуживанию.

## 6-4 Сброс всех настроек к значениям по умолчанию

Удерживая нажатой кнопку RESET, включите сетевой выключатель.

Если вы нажмете кнопку ENTER, будет произведен сброс настроек к значениям, используемым по умолчанию.

После сброса настроек на дисплее появляется индикация "iniT ALL", и настройки панели управления возвращаются к значениям заводских настроек по умолчанию.

После появления на дисплее вышеуказанной индикации будет возможна нормальная работа машины.

## 7. ШИТЬЕ

### ВНИМАНИЕ



Перед тем, как начать эксплуатацию машины, установите все защитные устройства. Эксплуатация машины без защитных устройств может стать причиной травмы.



При случайном нажатии на педаль машина может прийти в действие, что может стать причиной травмы. Поэтому следует выключать сетевой выключатель машины в следующих случаях:

\* При заправке нити в иглу

\* При замене шпульки и иглы

\* Если машина не используется, или вы оставляете ее на длительное время без присмотра.

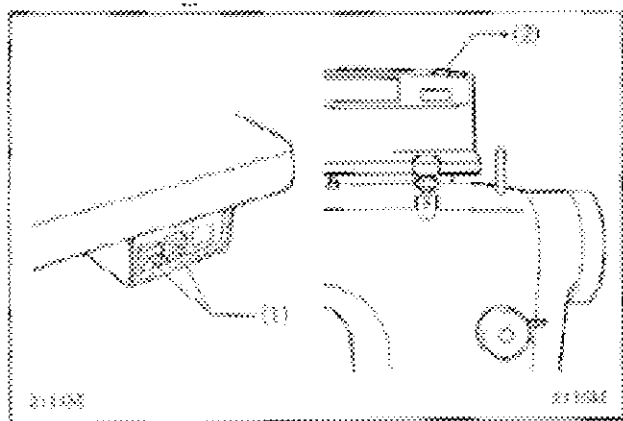


Во время шитья не дотрагивайтесь до движущихся частей машины и не прижимайте к этим частям никаких предметов, поскольку это может привести к травме или повреждению машины.



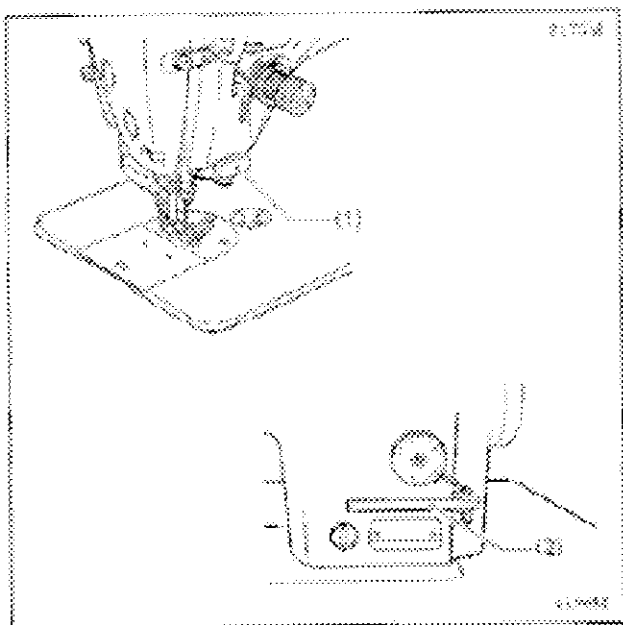
Наклоняя головку машины или возвращая ее на место, держите ее двумя руками. Если держать головку только одной рукой, рука может соскользнуть и оказаться зажатой между головкой машины и рабочим столом

### 7-1 Шитье



1. Нажмите сетевой выключатель (1) (ON). Загорится индикатор электропитания (2).
2. Используя панель управления, произведите необходимое для шитья программирование.
3. Нажмите педаль, чтобы начать шить.

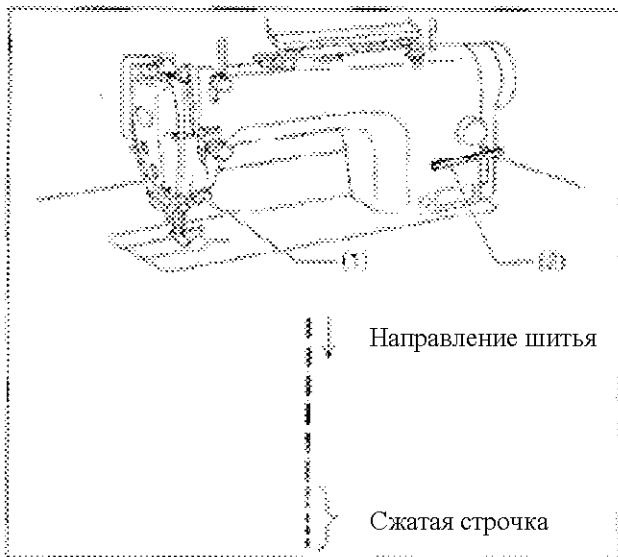
### 7-2 Закрепление строчки



При нажатии во время шитья исполнительной кнопки (1) или рычажка реверса направление подачи материала изменится на противоположное. При отпускании кнопки или рычажка направление подачи вернется к нормальному.

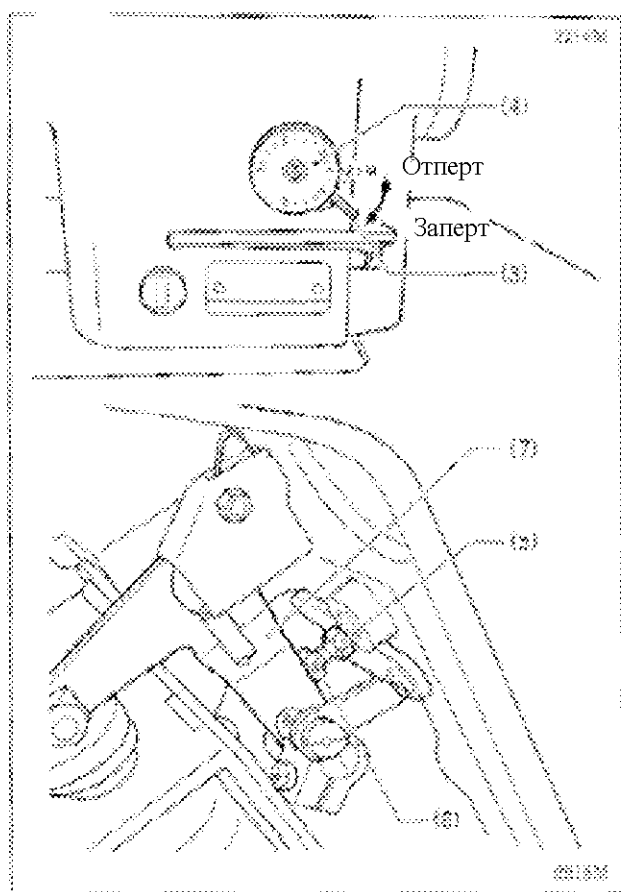


### 7-3 Выполнение сжатой строчки



\* Если вы нажмете исполнительную кнопку (1) или рычажок реверса (2) во время шитья, вы сможете шить стежки малой длины (в прямом направлении).

\* Перед тем, как начать шить, настройте длину стежка для сжатой строчки..



#### <Настройка>

1. Поднимите рычажок (3) замка регулятора, чтобы освободить замок.
2. Поверните регулятор длины стежка и установите длину стежка для сжатой строчки.
3. Наклоните назад головку машины.
4. Ослабьте гайку (5), а затем поворачивайте болт (6) до тех пор, пока его головка не коснется рычага соленоида (7).
5. Затяните болт (6), затянув гайку (5).
6. Верните головку машины в нормальное положение.

#### <Шитье>

1. Верните регулятор длины стежка в положение, соответствующее нормальной строчке.
2. Сдвиньте рычажок (3) замка регулятора вниз, чтобы запереть регулятор.
3. Начните шить.
4. Дойдя до того места, откуда вы хотите шить сжатую строчку, нажмите исполнительную кнопку (1) или рычажок реверса (2). Сжатая строчка прошивается, пока нажата исполнительная кнопка (1) или рычажок реверса (2).

\* Чтобы сжатая строчка не выполнялась, поверните болт (6) так, чтобы его головка не касалась рычага соленоида (7).

## 8. НАТЯЖЕНИЕ НИТИ

### ▲ ВНИМАНИЕ



Перед тем, как вынимать или вставлять шпульный колпачок, выключите сетевой выключатель. При случайном нажатии педали машина может прийти в действие, что может стать причиной травмы.

Хорошая равномерная строчка



← Верхняя нить  
← Нижняя нить



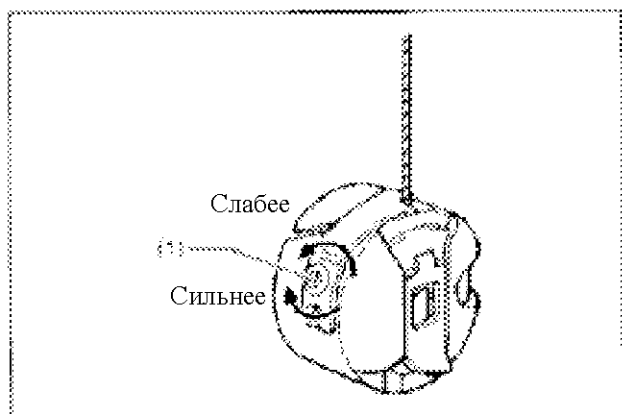
Слишком слабое натяжение верхней нити или слишком сильное натяжение нижней нити

→ Увеличьте натяжение верхней нити. Уменьшите натяжение нижней нити.



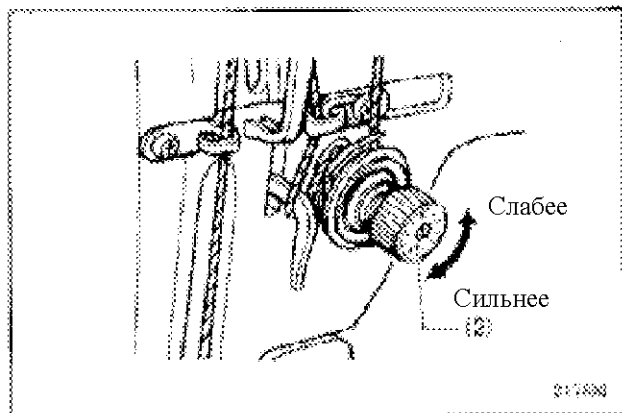
Слишком сильное натяжение верхней нити или слишком слабое натяжение нижней нити

→ Уменьшите натяжение верхней нити. Увеличьте натяжение нижней нити



#### <Натяжение нижней нити>

Отрегулируйте натяжение, поворачивая регулировочный винт (1) до тех пор, пока шпульный колпачок не будет опускаться под собственным весом, когда вы будете удерживать конец нити, выходящей из колпачка.



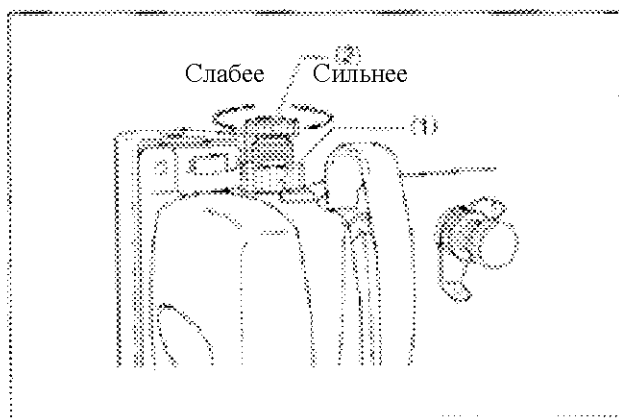
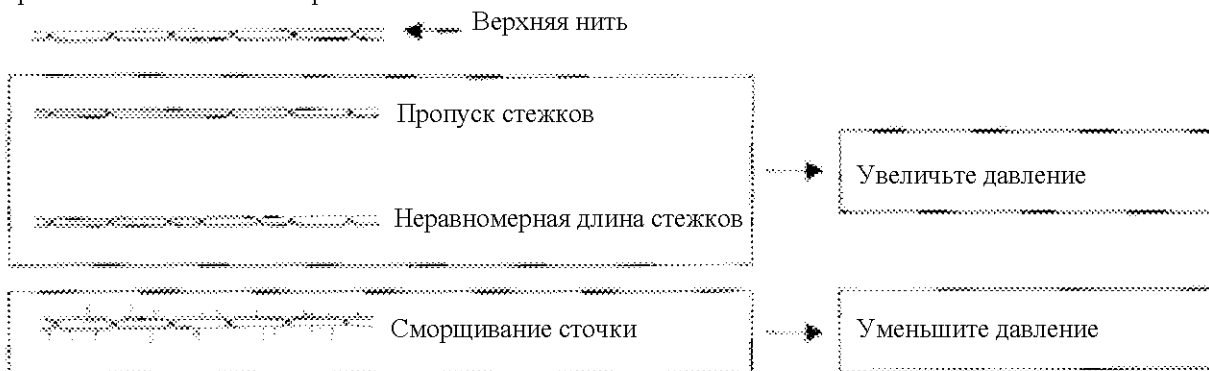
#### <Натяжение верхней нити>

После того, как натяжение нижней нити будет отрегулировано, отрегулируйте натяжение верхней нити таким образом, чтобы получить хорошую равномерную строчку.

1. Опустите прижимную лапку.
2. Отрегулируйте натяжение, поворачивая натяжительную гайку (2)

## 8-2 Регулировка давления прижимной лапки

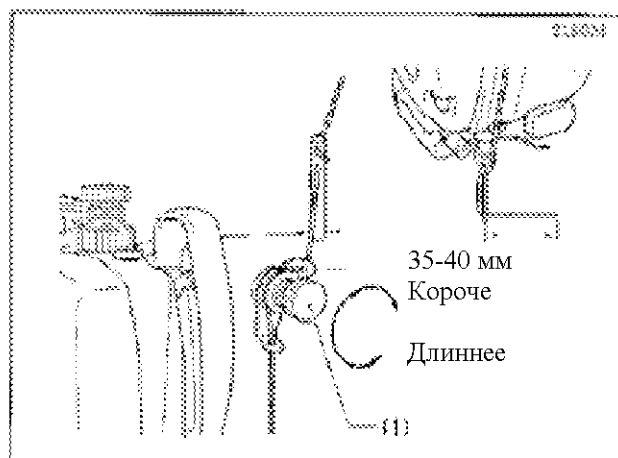
Правильно выполняемая строчка



Давление прижимной лапки должно быть как можно меньше, однако достаточным, чтобы материал не проскальзывал.

1. Ослабьте регулировочную гайку (1).
2. Чтобы отрегулировать давление прижимной лапки, поворачивайте регулировочный винт (2).
3. Затяните регулировочную гайку (1).

## 8-3 Настройка остаточной длины нити после обрезки



\* На момент обрезки нити натяжение нити уменьшается и прилагается к нити только предварительным натяжителем (1).





\* Стандартная остаточная длина верхней нити после обрезки составляет 35-40 мм.

\* При увеличении натяжения, прилагаемого предварительным натяжителем (1), остаточная длина верхней нити уменьшается; при уменьшении натяжения остаточная длина увеличивается.

Отрегулируйте, поворачивая предварительный натяжитель (1).

## 9. ОЧИСТКА

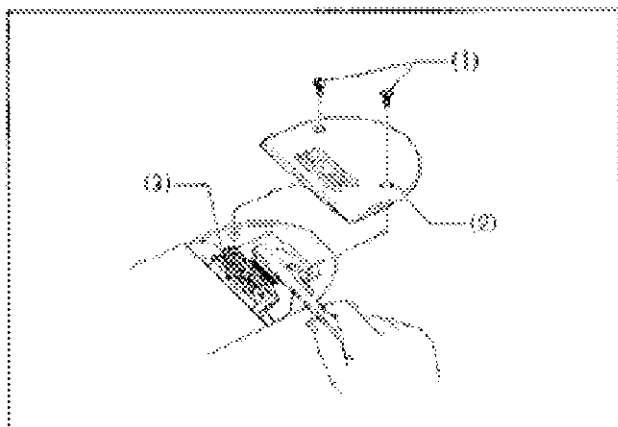
### ВНИМАНИЕ

-  Перед тем, как производить очистку машины, выключите сетевой выключатель.
-  При случайном нажатии педали машина может прийти в действие, что может стать причиной травмы.
-  Перед тем, как обращаться со смазочным маслом и смазкой, наденьте защитные очки и перчатки, чтобы масло или смазка не попали в глаза или на кожу, поскольку это может привести к воспалению. Не допускайте попадания масла или смазки внутрь. Это может вызвать рвоту и понос. Храните масло и смазку в недоступном для детей месте.
-  Наклоняя головку машины или возвращая ее на место, держите ее двумя руками. Если держать головку только одной рукой, рука может соскользнуть и оказаться зажатой между головкой машины и рабочим столом.

### 9-1 Процедуры ежедневной очистки

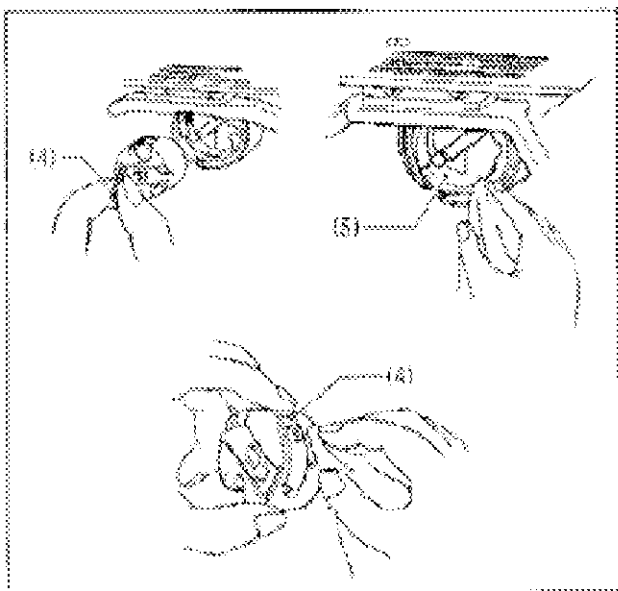
В целях сохранения рабочих характеристик машины и обеспечения длительного срока службы, описанные ниже процедуры очистки должны выполняться каждый день.

Кроме того, очистку машины следует произвести перед возобновлением работы, если машина не использовалась в течение длительного времени.

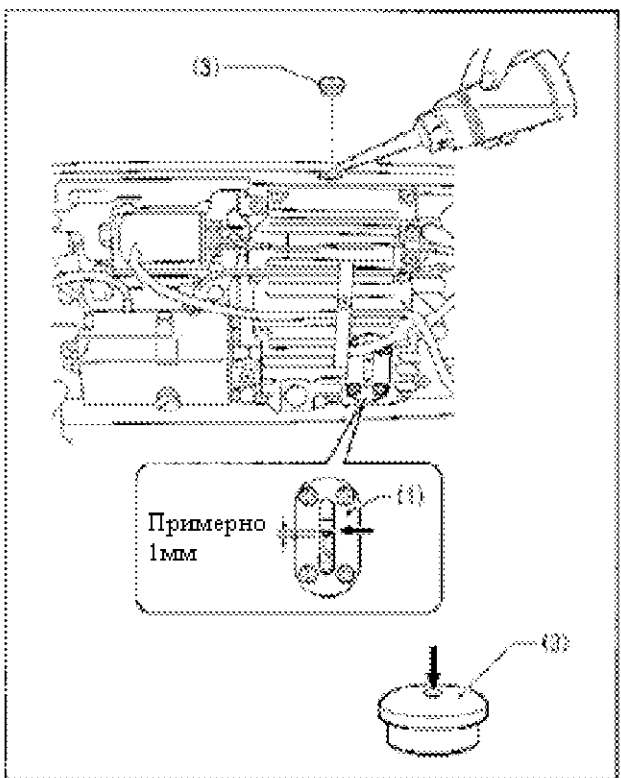
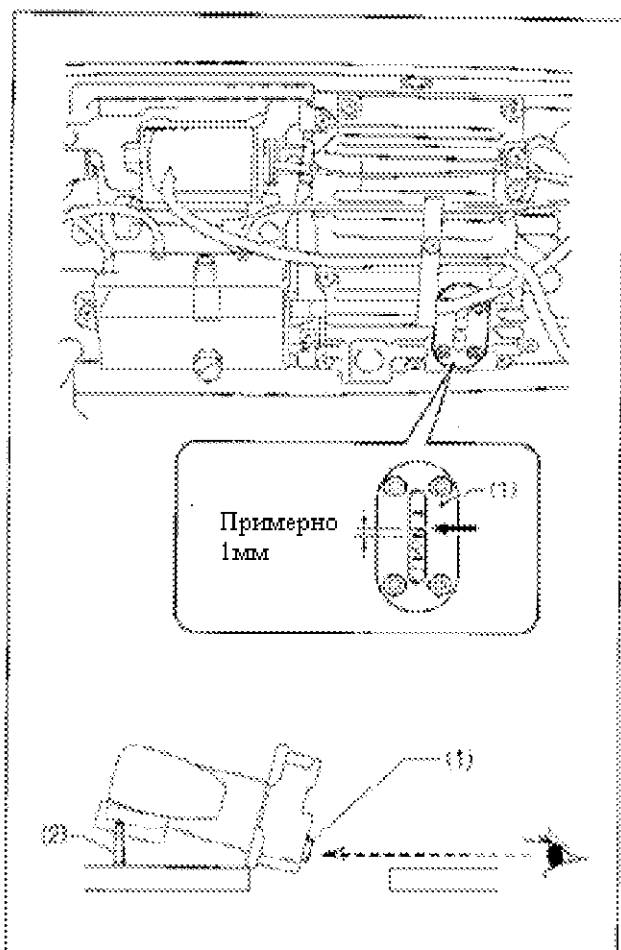


#### 1. Очистка

1. Поднимите прижимную лапку.
2. Выверните два винта (1) и снимите игольную пластинку (2).
3. При помощи мягкой щетки удалите пыль с собачек транспортера ткани (3).
4. Установите игольную пластинку (2) и закрепите ее винтами (1).



5. Наклоните назад головку машины.
6. Снимите шпульный колпачок (4).
7. Удалите пыль из челночного устройства (5) при помощи мягкой ткани и убедитесь в том, что челночное устройство (5) не повреждено.
8. Вставьте шпульку в шпульный колпачок (4), а затем установите шпульный колпачок в машину.



## 2. Смазка

### А. Количество масла в редукторе

#### ВНИМАНИЕ

\* Сразу после отклонения головки машины назад проверьте количество масла в редукторе. Если головку машины оставить на длительное время в отклоненном назад положении, количество масла в фетровых прокладках внутри редуктора уменьшается, а уровень масла, видимый в масломерном окне (1) повышается. Поэтому точно оценить количество масла в редукторе становится невозможно.

\* Уровень масла, видимый в масломерном окне (1) изменяется в зависимости от угла наклона головки машины.

Отклоните головку машины назад и обоприте ее на правильно установленную опору головки (2). (см. схему обработки рабочего стола на стр. 4. См. также стр.6).

#### <Проверка количества масла>

Уровень масла должен быть приблизительно на 1 мм выше центральной отсчетной линии на масломерном окне (1). (На момент отгрузки машины с завода в редуктор залито 70мл смазочного масла).

1. Посмотрите на масломерное окно (1) прямо спереди.
2. Если уровень масла ниже нормы, долейте масло, как описано ниже.

#### <Смазка>

Применяйте только указанное компанией Brother смазочное масло (Nisseki Mitsubishi Sewing Lube 10N, VG10).

1. Снимите резиновый колпачок (3).
2. Доливайте смазочное масло до тех пор, пока уровень масла не станет приблизительно на 1 мм выше центральной отсчетной линии на масломерном окне (1).

Не заливайте все масло сразу. Заливайте по 10 мл масла, каждый раз после заливки проверяя его уровень в масломерном окне (1).

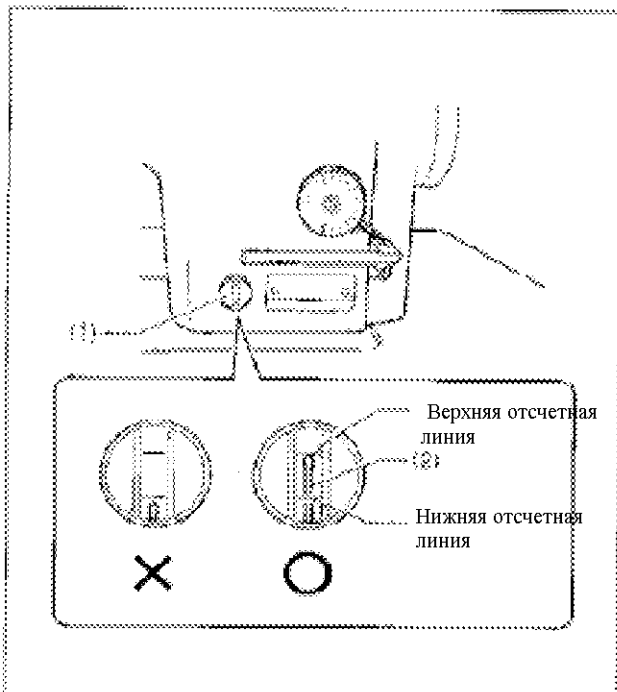
#### ВНИМАНИЕ:

Не заливайте слишком много смазочного масла – это может привести к утечкам масла во время работы машины.

3. Надежно установите на место резиновый колпачок (3).
4. Верните головку машины в нормальное положение.

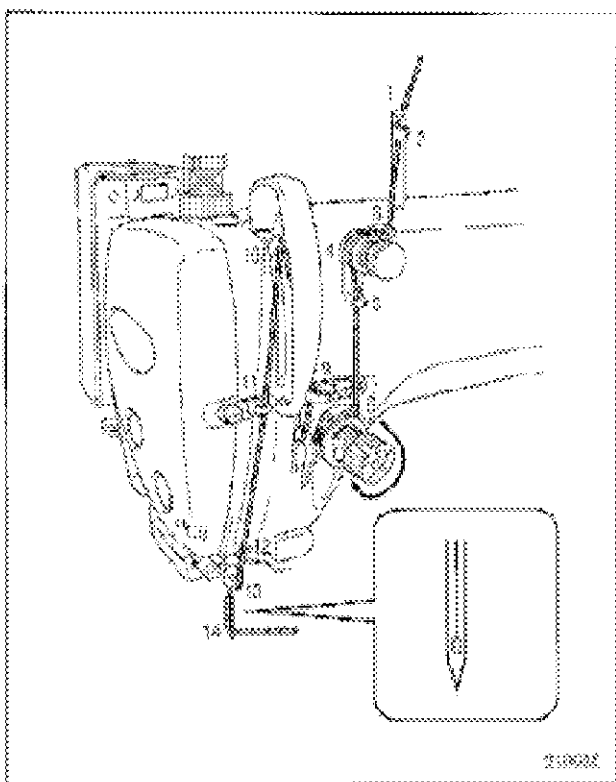
#### ВНИМАНИЕ:

В резиновом колпачке (3) имеется отверстие для сброса давления воздуха. Для замены колпачка используйте только запасную часть, указанную компанией Brother.



### В. Количество масла в масляном бачке (спецификации -400, 430)

Проверьте уровень масла в масломерном окне (1) и долейте масло, если его указатель уровня масла (2) находится ниже нижней отсчетной линии. (См. стр. 8)



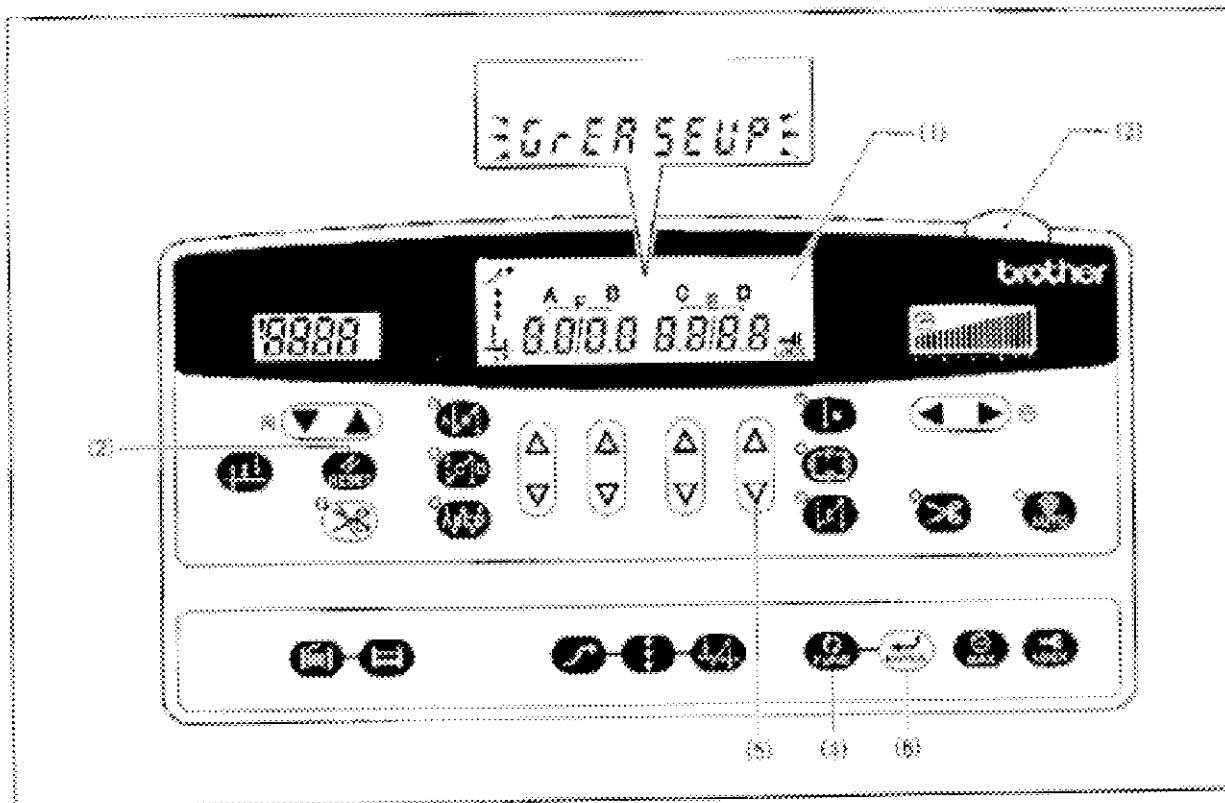
### 3. Проверка

1. Замените иглу, если она погнута, или ее кончик обломан.
2. Убедитесь в правильной заправке верхней нити (см. стр.15).
3. Выполните пробную строчку.

## 9-2 Нанесение смазки (при появлении сообщения “GREASEUP”)

Если на главном дисплее (1) появляется индикация “GREASEUP”, и при включении сетевого выключателя раздается звуковой сигнал, это означает, что необходимо нанести смазку. (В этом состоянии швейная машина не будет работать даже при нажатии педали).

Нанесите смазку, руководствуясь указаниями, приведенными ниже.



<Чтобы продолжить шитье без нанесения смазки>

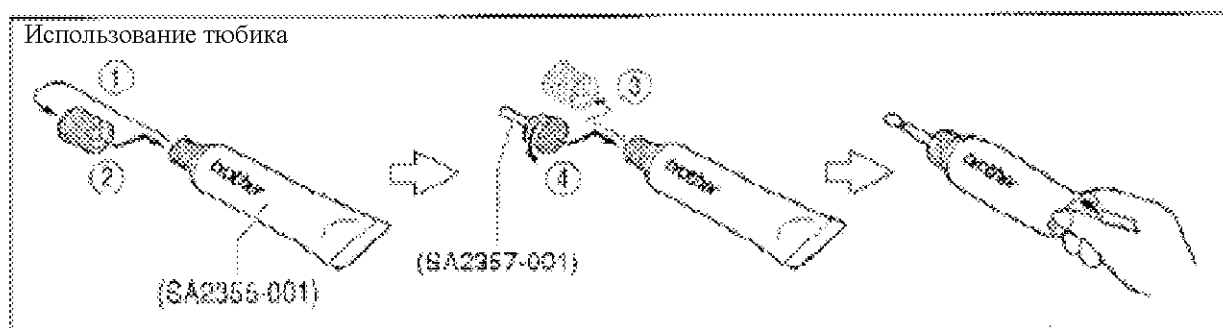
1. Нажмите кнопку RESET (2).
2. Главный дисплей (1) перейдет в режим показа количества стежков, и шитье после нажатия педали станет возможным.  
(Индикатор электропитания (3) будет мигать)

### ВНИМАНИЕ:

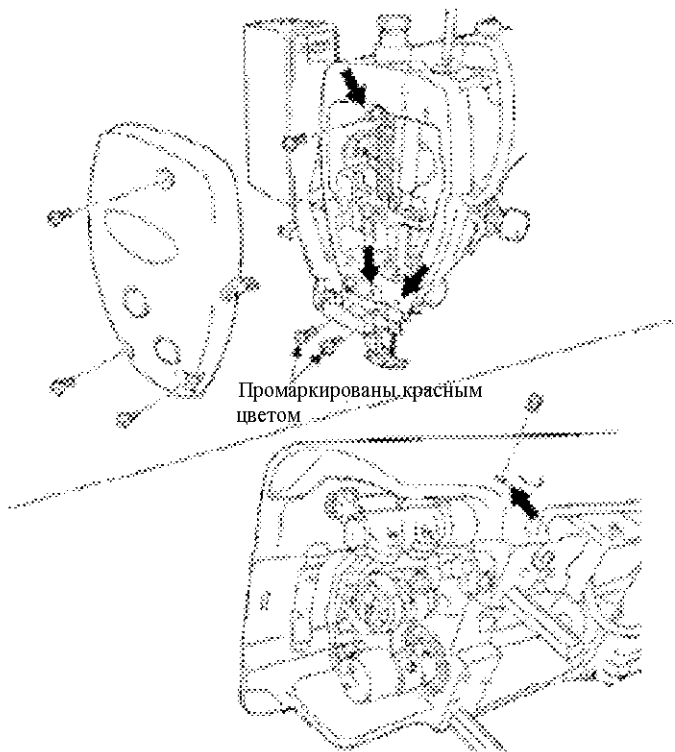
- \* Если после появления уведомления “GREASEUP” вы не нанесете смазку, это уведомление будет появляться снова и индикатор электропитания (3) будет мигать при каждом включении электропитания до тех пор, пока вы не произведете сброс уведомления, выполнив процедуры, описанные на следующей странице.
- \* Если после появления уведомления “GREASEUP” вы продолжите эксплуатацию машины без нанесения смазки (или без выполнения процедуры сброса), по истечении определенного периода времени появится индикация “Err100” и работа швейной машины будет принудительно прекращена по соображениям безопасности.  
Если это произошло, нанесите смазку и выполните процедуру сброса.

### <Нанесение смазки>

Применяйте только смазку, указанную компанией Brother (SA2355-001)

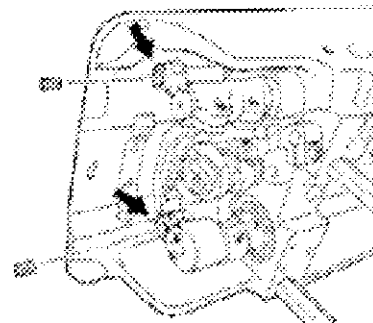


<Спецификации 430, 450>



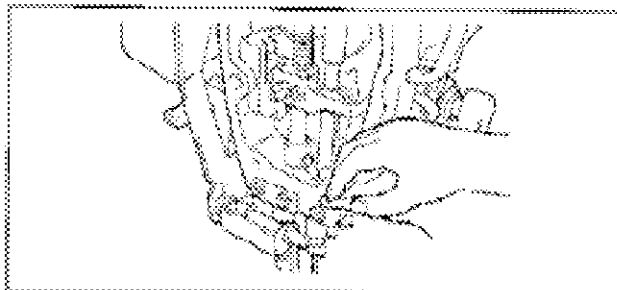
Промаркированы красным цветом

<Спецификации 450>



<Спецификации 400, 430, 450>

1. Выключите сетевой выключатель (OFF).
2. Выверните винты крепления и установочные винты.
3. Нанесите смазку в каждое отверстие так, чтобы немного смазки выходило из отверстий.
4. Заверните винты крепления и установочные винты, чтобы загнать смазку внутрь.



5. Поверните шкив машины рукой, чтобы несколько раз сдвинуть игольный стержень вверх и вниз с тем, чтобы разогнать смазку.
6. Вытрите излишнюю смазку вокруг винтов крепления и установочных винтов, а также под втулкой D игольного стержня.
7. Выполните процедуру сброса, описанную ниже.

#### <Сброс совокупного времени работы>

После нанесения смазки произведите сброс совокупного времени работы между нанесениями смазки.

1. Включите сетевой выключатель (ON). На главном дисплее (1) будет мигать индикация "GREASEUP", а также будет раздаваться предупреждающий звуковой сигнал.
2. Нажмите кнопку RESET (2). Главный дисплей перейдет в режим показа количества стежков.
3. Нажмите кнопку FUNC (4) На главном дисплее (1) появится индикация зеленого цвета "n.134 xxx". (xxx представляет время между нанесениями смазки).
4. Нажмите крайнюю правую кнопку ▽ (5). Значение xx изменится на 0.
5. Нажмите и в течение не менее 2 секунд удерживайте нажатой кнопку ENTER (6). Зуммер выдаст длинный сигнал, а затем главный дисплей перейдет в режим показа количества стежков. (на этом процедура сброса завершается).



## 10. ПОИСК И УСТРАНЕНИЕ НЕИСПРАВНОСТЕЙ

\* Прежде чем вызывать ремонтную службу, пожалуйста, проверьте пункты, приведенные ниже.

\* Если проблема не может быть устранена, выключите сетевой выключатель и обратитесь к квалифицированному технику или по месту покупки машины.



### ОПАСНО



Прежде чем открывать лицевую панель блока управления, выключите сетевой выключатель машины, выньте вилку сетевого шнура из розетки и подождите не менее 5 минут. Прикосновение к областям, в которых присутствует высокое напряжение может привести к серьезной травме.



### ВНИМАНИЕ




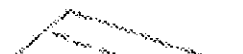


Перед тем, как производить поиск и устранение неисправностей выключите сетевой выключатель и выньте вилку сетевого шнура из розетки.

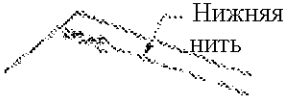

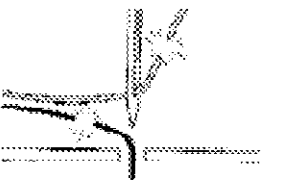
При случайном нажатии педали машина может прийти в действие, что может стать причиной травмы.

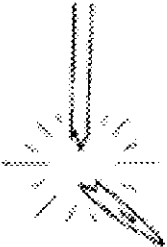
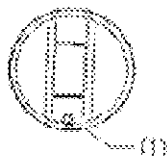
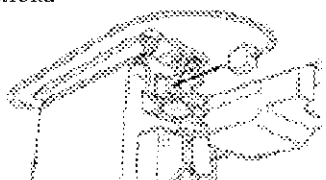
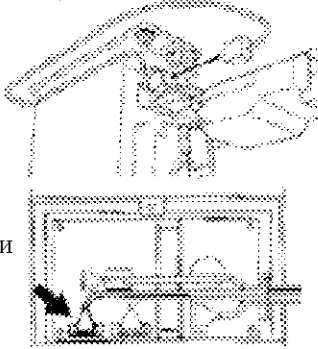
### 10-1 Шитье

Пункты, для которых в колонке “Страница” стоит \*, должны проверяться только квалифицированным техником.

	Проблема	Возможная причина	Стр.
1	Не натянута верхняя нить 	* Не слишком ли слабое натяжение верхней нити, или слишком сильное натяжение нижней нити? Отрегулируйте натяжение верхней или нижней нити	28
2	Не натянута нижняя нить 	* Не слишком ли слабое натяжение нижней нити, или слишком сильное натяжение верхней нити? Отрегулируйте натяжение нижней или верхней нити.	28
3	В шве появляются петли 	* Достаточно ли гладок тракт нити? При помощи надфиля или тонкой наждачной бумаги зачистите тракт нити.  * Плавно ли вращается шпулька? Вытяните нижнюю нить, чтобы убедиться в отсутствии слабины натяжения, или замените шпульку или шпульный колпачок.	
4	Во время шитья имеет место пропуск стежков 	* Не погнут ли кончик иглы? Не затупилась ли игла? Если игла погнута, затупилась или ее кончик обломан, замените иглу.  * Правильно ли установлена игла? Правильно установите иглу.  * Правильно ли заправлена нить? Проверьте правильность заправки нити.  * Не слишком ли слабое давление прижимной лапки? Отрегулируйте давление прижимной лапки.  * Не слишком ли тонкая игла? Установите иглу на один класс толще.  * Не слишком ли высоко стоит прижимная лапка? Отрегулируйте высоту прижимной лапки.  * Не слишком ли слаба пружина нитепритягивателя? Отрегулируйте натяжение пружины нитепритягивателя	13 15 29  *

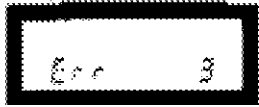
	Проблема	Возможная причина	Стр.
5	Пропуск стежков в начале шитья Нить распутывается в начале шитья 	<ul style="list-style-type: none"> <li>* Не слишком ли сильное натяжение пружины нитепритягивателя? Уменьшите натяжение пружины нитепритягивателя.</li> <li>* Не слишком ли велик рабочий диапазон пружины нитепритягивателя? Понижьте положение пружины нитепритягивателя.</li> <li>* Не слишком ли мала остаточная длина верхней нити после обрезки? Отрегулируйте предварительное натяжение.</li> <li>* Чисто ли обрезаются нити? Заточите неподвижные ножи, или при необходимости замените неподвижные и подвижные ножи</li> <li>* Не слишком ли широкая игла? Попробуйте установить иглу на один номер меньше.</li> <li>* Не слишком ли мала длина нити, выходящей из шпульного колпачка после обрезки нити? Если шпулька поворачивается слишком свободно, замените пружину в шпульном колпачке.</li> <li>* Не слишком ли велика скорость машины в начале шитья? Используйте функцию пуска на малой скорости.</li> </ul>	* * 29 * 13 *
6	Неравномерная строчка 	<ul style="list-style-type: none"> <li>* Не слишком ли слабое давление прижимной лапки? Отрегулируйте давление прижимной лапки.</li> <li>* Не слишком ли опущены собачки транспортера ткани? Отрегулируйте высоту собачек транспортера ткани.</li> <li>* Нет ли царапин на шпульке? Если шпулька повреждена, зачистите царапины смазанным маслом оселком, или замените шпульку.</li> </ul>	29 *
7	Сильное сморщивание ткани (чрезмерное натяжение) 	<ul style="list-style-type: none"> <li>* Не слишком ли сильное натяжение верхней нити? Сделайте натяжение верхней нити как можно меньшим.</li> <li>* Не слишком ли сильное натяжение нижней нити? Сделайте натяжение нижней нити как можно меньшим.</li> <li>* Не слишком ли велико натяжение пружины нитепритягивателя? Сделайте натяжение пружины нитепритягивателя как можно меньшим.</li> <li>* Не слишком ли велико давление прижимной лапки? Отрегулируйте давление прижимной лапки.</li> <li>* Не слишком ли велика скорость машины? При помощи кнопок регулирования скорости постепенно уменьшите скорость машины.</li> </ul>	28 28 * 29 18
8	Проскальзывание материала 	<ul style="list-style-type: none"> <li>* Не слишком ли велико давление прижимной лапки? Отрегулируйте давление прижимной лапки.</li> </ul>	29

	Проблема	Возможная причина	Стр.
9	Запутывание нижней нити в начале шитья 	<ul style="list-style-type: none"> <li>* Правильно ли направление вращения шпульки при вытягивании нижней нити? Установите шпульку так, чтобы она вращалась в направлении противоположном направлению вращения челночного устройства.</li> <li>* Не слишком ли много нити намотано на шпульку? Количество нити не должно превышать 80% вместимости шпульки.</li> <li>* Установлена ли предотвращающая прокручивание шпульки пружина? Установите пружину шпульного колпачка.</li> <li>* Плавно ли вращается шпулька? Если шпулька вращается с заеданиями, ее следует заменить.</li> <li>* Не используется ли шпулька, отличная от шпулек из легкого сплава, предписанных компанией Brother? Используйте только шпульки, предписанные компанией Brother.</li> </ul> 	14 14 13 13
10	Обрывы верхней и нижней нитей 	<ul style="list-style-type: none"> <li>* Не погнута ли или сломана игла? Если игла погнута или ее кончик обломан, иглу следует заменить.</li> <li>* Правильно ли установлена игла? Если игла установлена неправильно, установите ее надлежащим образом.</li> <li>* Правильно ли заправлена нить? Проверьте правильность заправки нити.</li> <li>* Достаточно ли смазывается челночное устройство? (спецификации – 400, 430). Если указатель уровня масла находится на нижней отсчетной линии масломерного окна или ниже, долейте масло</li> <li>* Не слишком ли велико натяжение верхней или нижней нити? Отрегулируйте натяжение верхней или нижней нити.</li> <li>* Натяжение верхней нити может ослабнуть вследствие слишком малого рабочего диапазона пружины нитепритягивателя. Отрегулируйте положение пружины нитепритягивателя.</li> <li>* Не повреждены ли челночное устройство, собачки транспортера ткани, или другие детали. Если они повреждены, зачистите их смазанным маслом оселком или замените поврежденные детали.</li> </ul>	13 15 8 28 * *
11	Неправильная обрезка нитей (Не обрезается ни верхняя, ни нижняя нить)	<ul style="list-style-type: none"> <li>* Не поврежден ли или изношен неподвижный или подвижный нож? Замените неподвижный или подвижный нож.</li> </ul>	*
12	Неправильная обрезка нитей (Не обрезается верхняя или нижняя нить)	<ul style="list-style-type: none"> <li>* Правильно ли установлена игла? Если игла установлена неправильно, установите ее надлежащим образом.</li> <li>* Не затупился ли неподвижный или подвижный нож? Замените неподвижный или подвижный нож.</li> </ul>	13 *

	Проблема	Возможная причина	Стр.
13	Поломка иглы 	<ul style="list-style-type: none"> <li>* Не вытягиваете ли вы материал со слишком большим усилием во время шитья?</li> <li>* Правильно ли установлена игла? Если игла установлена неправильно, установите ее надлежащим образом.</li> <li>* Не погнута ли или сломана игла? Не засорено ли отверстие игольного ушка? Замените иглу.</li> </ul> <p style="text-align: center;"><b>Внимание</b></p> Крайне опасно оставлять обломки иглы в материале. Если игла сломалась, найдите все обломки и удалите их.	13
14	Указатель уровня масла (1) не виден в масломерном окне 	<ul style="list-style-type: none"> <li>* Есть ли масло в масляном бачке? (спецификации -400, 430) Залейте масло в масляный бачок</li> </ul>	8
15	Машина не работает после включения питания и нажатия педали 	<ul style="list-style-type: none"> <li>* Не отсоединился ли разъем питания от блока управления? Надежно вставьте разъем.</li> </ul>	11
16	Машина не работает на высокой скорости	<ul style="list-style-type: none"> <li>* Возможно неправильна настройка скорости шитья или прошивания закреплений. Задайте высокую скорость при помощи кнопок регулирования скорости на панели управления.</li> </ul>	18
17	Машина останавливается во время шитья.	<ul style="list-style-type: none"> <li>* Не горит ли индикатор кнопки фиксированных стежков? Нажмите кнопку фиксированных стежков так, чтобы индикатор не горел.</li> <li>* Не слишком ли мало напряжение в питания? Проверьте напряжение питания. (Если сетевой шнур или кабель слишком длинный, или в одну сетевую розетку включено слишком много мощных устройств, это может привести к падению напряжения питания, что в свою очередь вызовет активацию функции сброса. При этом машина остановится даже в том случае, если напряжение в электросети нормальное).</li> </ul>	18 *
18	На дисплее панели управления ничего не появляется.	<ul style="list-style-type: none"> <li>* Не отсоединился ли разъем питания от блока управления? Надежно вставьте разъем.</li> <li>* Не отсоединился ли разъем кабеля панели управления внутри блока управления? Надежно вставьте разъем.</li> </ul> 	11 10*

Проблема		Возможная причина	Стр.
19	При включении питания на дисплее панели управления мигает индикация “GREASEUP”	* Эта индикация уведомляет вас о том, что настало время нанести смазку. Нанесите смазку.	33*

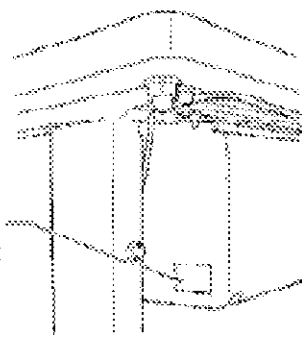
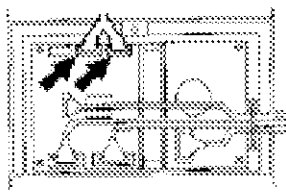
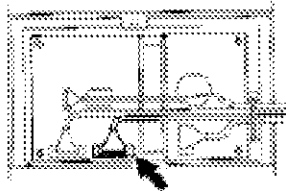
## 10-2 Коды ошибок


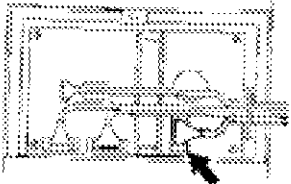
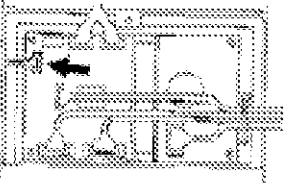
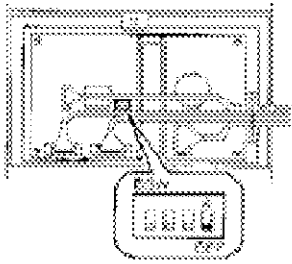


Если на дисплее панели управления появляется код ошибки

1. Запишите код ошибки и выключите машину.
2. После того, как дисплей панели управления погаснет, устраните причину ошибки и снова включите машину.

Пункты, для которых в колонке “Страница” стоит \*, должны проверяться только квалифицированным техником.

Код ошибки	Возможная причина	Стр.
<b>Err 1</b>	* Соответствует ли напряжение электросети спецификациям блока управления? Проверьте величину напряжения.  Табличка с указанием номинального напряжения	* 
<b>Err 2</b>	* Не отсоединился ли разъем электрооборудования внутри блока управления? Надежно вставьте разъем.	* 
<b>Err 3</b>	* Не отсоединился ли разъем кабеля шифратора внутри блока управления? Надежно вставьте разъем.	10* 

Код ошибки	Возможная причина	Стр.
<b>Err 4</b>	<p>* Не отсоединился ли разъем кабеля двигателя от блока управления? Надежно вставьте разъем.</p>  <p>Не застопорена ли машина? Выключите питание и поворачивайте шкив машины рукой. Убедитесь в том, что шкив вращается свободно.</p>	11
<b>Err 5</b>	<p>* Не отсоединился ли разъем кабеля соединения с машиной внутри блока управления? Надежно вставьте разъем.</p>  <p>* Не наклонена ли головка машины назад? Верните головку машины в нормальное положение.</p>	10*
<b>Err 8</b>	<p>* Этот код ошибки появляется на дисплее, когда швейная машина непрерывно работает в течение трех минут или более. Выключите сетевой выключатель, затем включите его снова и продолжайте работу.</p>	
<b>Err 13</b>	<p>* Не отсоединился ли разъем кабеля педали внутри блока управления? Надежно вставьте разъем.</p> 	*
<b>Err 100 (GrEASEUP)</b>	<p>* Этот код ошибки появляется на дисплее, когда швейная машина продолжала эксплуатироваться в течение определенного времени после появления уведомления “GREASEUP” без нанесения смазки (и выполнения процедуры сброса) Нанесите смазку и выполните процедуру сброса</p>	33*
<b>Err 101 (diP SW4)</b>	<p>* Не установлен ли в состояние ON DIP-переключатель №4 в блоке управления? Установите DIP-переключатель №4 в состояние OFF</p> 	*

Если появляется код ошибки, не перечисленный выше, обратитесь по месту покупки машины.