



Grand Master

NUMBER ONE



ПАРОВОЙ ГЛАДИЛЬНЫЙ ПРЕСС Grand Master GM SP-100

Инструкция по эксплуатации

**ВНИМАТЕЛЬНО ПРОЧТИТЕ РУКОВОДСТВО
ПОЛЬЗОВАТЕЛЯ, ПРЕЖДЕ ЧЕМ ПРИСТУПАТЬ
К ЭКСПЛУАТАЦИИ ПРИБОРА**

Уважаемый покупатель,

Поздравляем вас с приобретением парового гладильного пресса Grand Master и благодарим за ваш выбор.

Этот гладильный пресс был создан, чтобы вы прямо в домашних условиях могли придать своей одежде идеальный, профессионально отглаженный вид.

Включите гладильный пресс Grand Master и буквально через несколько минут вы сможете аккуратно и бережно разгладить вашу одежду и отутюжить складки.

Благодаря тому, что рабочая поверхность гладильного пресса примерно в семь раз больше поверхности подошвы обычного портативного утюга, гладильный пресс Grand Master ощутимо сокращает время глажки.

Помимо этого, гладильный пресс Grand Master обладает функцией подачи направленной струи пара, функцией контроля температуры нагревания и механизмом автоматического отключения прибора. Будьте уверены – он оснащен всеми функциями, которые могут потребоваться для глажки.

Наслаждайтесь идеальной глажкой с паровым гладильным прессом GM SP-100!

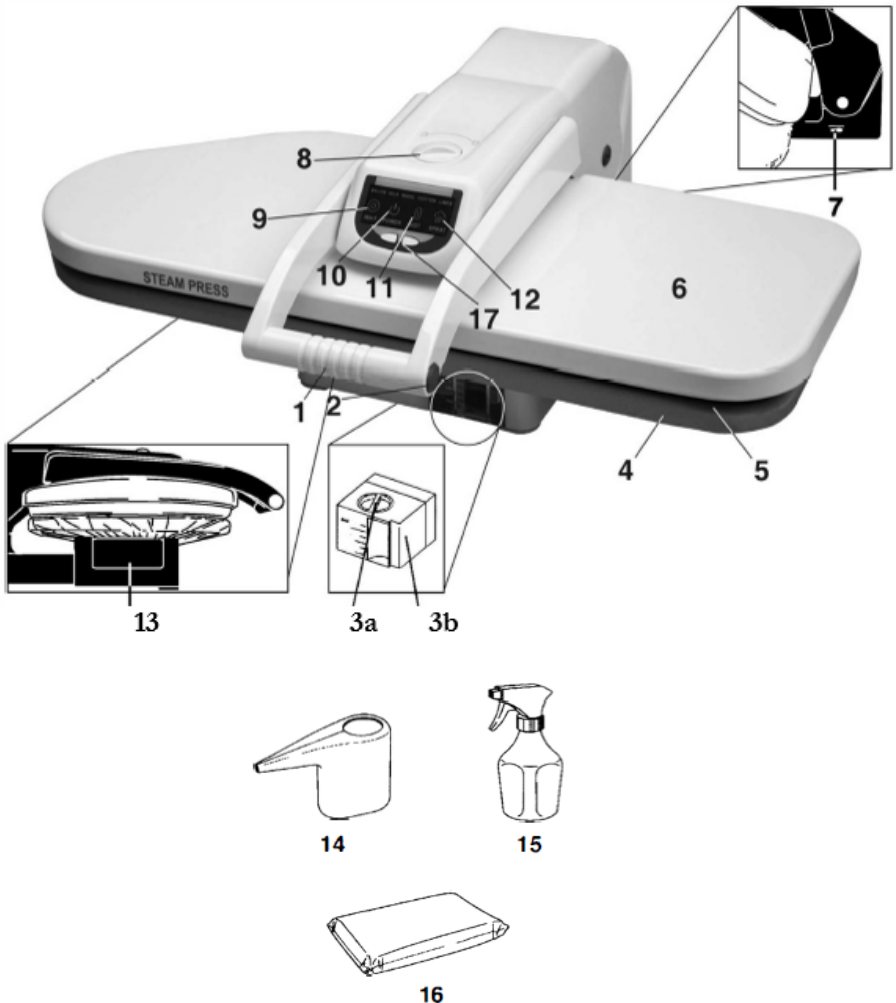
ВАЖНО: Во избежание серьезных травм, внимательно изучите все меры по технике безопасности по работе с гладильным прессом, изложенные в этом руководстве пользователя.

ТЕХНИЧЕСКИЕ ХАРАКТЕРИСТИКИ GM SP-100

Наименование	Описание
Напряжение/Частота	220-240 В/50-60 Гц
Мощность	1600 Вт
Диапазон температур	От 80 °С до 220 °С
Время, после которого происходит автоматическое отключение прибора:	Если верхняя платформа пресса опущена на гладильную доску более 10 секунд; если верхняя платформа пресса находится в поднятом положении (бездействует) более 15 минут.
Предназначен для глажки следующих видов ткани:	Нейлон/ Шелк/ Шерсть/ Хлопок/ Лён
Время готовности к работе:	4 минуты
Продолжительность прижимания ткани прессом:	12-15 секунд
Объем резервуара для воды:	1000 мл
Рекомендованный тип воды:	Дистиллированная (фильтрованная)
Длина электрошнура	2 м
Размеры гладильной доски:	82x25 см
Размеры упаковки, мм:	845x245x580
Давление прессования:	50 кг
Производительность пара:	140 гр./мин
Вес НЕТТО	11 кг
Вес БРУТТО	14 кг

КОМПЛЕКТУЮЩИЕ ГЛАДИЛЬНОГО ПРЕССА GM SP-100 И АКСЕССУАРЫ К НЕМУ

Гладильный пресс GM SP-100 поставляется со следующими комплектующими. Внимательно проверьте наличие всех указанных комплектующих в коробке, так как некоторые части могут быть завернуты в пенопластовую упаковку, и их можно не заметить.



1. Ручка пресса
2. Кнопки подачи пара
- 3а. Крышка-заглушка резервуара для воды
- 3б. Резервуар для воды
4. Гладильная доска
5. Верхняя платформа пресса
6. Крышка верхней платформы пресса
7. Кнопка питания ВКЛ/ВЫКЛ (On/Off)
8. Фиксатор верхней платформы пресса
9. Световой индикатор ждущего режима "wait" (горит красным цветом)
10. Световой индикатор питания "power" (горит голубым цветом)
11. Световой индикатор нагревания "hot" (горит зеленым цветом)
12. Световой индикатор готовности к подаче пара "spray" (горит желтым цветом)
13. Отсек для хранения шнура питания
14. Мерный стаканчик-лейка
15. Пульверизатор
16. Гладильная подушечка
17. Кнопки контроля температурного режима

СОХРАНИТЕ ЭТО РУКОВОДСТВО ПОЛЬЗОВАТЕЛЯ

В данном руководстве пользователя вы найдете меры техники безопасности при работе с прибором, схему его сборки, инструкции по эксплуатации, по уходу и чистке прибора. Храните чек на покупку вместе с руководством пользователя. Запишите номер чека. Храните руководство пользователя и чек на покупку прибора в сухом надежном месте.

ВАЖНЫЕ МЕРЫ ТЕХНИКИ БЕЗОПАСНОСТИ

ВНИМАНИЕ! Внимательно изучите все инструкции, прежде чем приступить к эксплуатации прибора. Несоблюдение инструкций по эксплуатации, изложенных ниже, может повлечь удар электрическим током, пожар или серьезные травмы.

СОХРАНИТЕ ЭТИ ИНСТРУКЦИИ!

Гладильный пресс GM SP-100 предназначен **ИСКЛЮЧИТЕЛЬНО** ДЛЯ ДОМАШНЕГО ИСПОЛЬЗОВАНИЯ. Применение не по назначению аннулирует гарантию от производителя.

РАБОЧЕЕ МЕСТО

- Следите за чистотой и хорошей освещенностью рабочего места.
- Не используйте электрические приборы во взрывоопасной среде и вблизи легковоспламеняющихся веществ.
- Следите, чтобы дети не оказывались вблизи работающего гладильного пресса.

МЕРЫ БЕЗОПАСНОСТИ ПРИ РАБОТЕ С ЭЛЕКТРИЧЕСКИМИ ПРИБОРАМИ

- Электрические приборы должны подключаться к правильно заземленным розеткам электрической сети. Ни в коем случае не извлекайте заземляющий штырь и не модифицируйте вилку электрического прибора. Не используйте вилки-адаптеры переменного тока. Обратитесь за консультацией к квалифицированному электрику, если вы не уверены, заземлена ли должным образом розетка вашей электрической сети.
- Данный прибор не предназначен для использования детьми и людьми с ограниченными физическими и психическими возможностями без присмотра со стороны лица, несущего за них ответственность, или без предварительного инструктажа по применению прибора.
- Не допускайте, чтобы электрические приборы подвергались воздействию атмосферных осадков или высокой влажности.
- Осторожно обращайтесь со шнуром питания прибора. Не переносите прибор за шнур питания и не дергайте за него, чтобы отключить вилку шнура от электросети. Всегда выключайте прибор, прежде чем отключать шнур питания от сети. Если шнур питания поврежден, замените его или прекратите пользоваться прибором.
- Не подключайте прибор к удлинителям или розеткам электрической сети с несоответствующей токовой нагрузкой.
- Не оставляйте гладильный пресс без присмотра, когда он подключен к сети питания.
- Вилка шнура питания прибора входит в поляризованные сетевые розетки только определенным образом. Это сделано специально, чтобы уменьшить риск поражения электрическим током. Если вилка не вставляется в розетку полностью, обратитесь к квалифицированному электрику для установки подходящей розетки. Не пытайтесь самостоятельно модифицировать вилку шнура питания.

МЕРЫ ЛИЧНОЙ БЕЗОПАСНОСТИ

- Будьте особенно осторожны, когда пользуетесь гладильным прессом поблизости от детей или домашних животных.
- Гладильный пресс производит горячий пар. Пользуйтесь этим прибором с особой осторожностью во избежание ожогов и иных травм.
- Работайте с гладильным прессом с большой осторожностью и осмотрительностью. Не пользуйтесь им, если вы устали или находитесь под воздействием алкоголя или лекарств.
- При работе с гладильным прессом не надевайте слишком свободную одежду или украшения, которые могут попасть в рабочие части гладильного пресса и стать причиной травм.
- Не прикасайтесь к включенному гладильному прессу мокрыми руками или в отсутствие обуви на ногах.
- Во избежание непреднамеренного включения, следите, чтобы кнопка питания прибора была в положении ВЫКЛ (OFF), когда вы вставляете вилку шнура питания в розетку электросети.
- Не наклоняйтесь над гладильным прессом слишком сильно, следите, чтобы ваше положение при работе с гладильным прессом было надежным и устойчивым.
- Рабочие поверхности гладильного пресса сильно нагреваются во время работы. Во избежание ожогов и травм, не прикасайтесь к нагретой верхней платформе пресса и не допускайте, чтобы руки оказывались между верхней платформой пресса и гладильной доской.
- Не пытайтесь чинить или модифицировать прибор самостоятельно. Любые конструкционные модификации прибора опасны и влекут аннуляцию гарантии.
- Перед тем, как заправлять резервуар гладильного пресса водой, выключите прибор и отсоедините его шнур питания от электросети. Несоблюдение данной инструкции может стать причиной травм.

ПОЛЕЗНЫЕ РЕКОМЕНДАЦИИ ПРИ ГЛАЖКЕ

- Вы облегчите глажку деликатных тканей, если положите гладильную подушечку на такую ткань и прижмете ее прессом через подушечку.
- Пуговицы и кнопки на одежде требуют особого внимания при глажке паровым прессом, так как они могут расплавиться. Во избежание этого, при глажке кладите одежду с кнопками и пуговицами лицевой стороной вниз и накрывайте сверху гладильной подушечкой.
- При необходимости сбрызгивайте ткань водой перед глажкой из пульверизатора, входящего в комплект с гладильным прессом. Это поможет разгладить даже сильно помятые вещи.
- Также можно гладить очень мятые и толстые ткани через влажную чистую ткань.
- При глажке крупных вещей, разместите ткань на гладильной доске таким образом, чтобы она полностью свисала с задней части гладильной доски. Передвигайте ткань по гладильной доске по направлению к себе, раз за раз прижимая ее прессом, пока не прогладите ткань полностью.

ЧИСТКА И ТЕХНИЧЕСКОЕ ОБСЛУЖИВАНИЕ

- Убедитесь, что гладильный пресс выключен.
- Перед каждым использованием гладильного пресса, осматривайте его на предмет сломанных или плохо закрепленных деталей и общего исправного состояния.
- При появлении каких-либо непривычных звуков или вибрации при работе прибора, выясните их причину, при необходимости обратившись к квалифицированному электрику, прежде чем приступить к дальнейшей эксплуатации прибора.
- Для чистки гладильного пресса наполните его резервуар водой. Положите гладильную подушечку на середину гладильной доски. Положите чистое полотенце поверх гладильной подушечки и гладильной доски. Установите температуру нагревания на максимальное значение (LINEN - ЛЁН). Когда загорится желтый индикатор готовности к подаче пара, опустите верхнюю платформу пресса на гладильную доску и нажмите на кнопки подачи пара несколько раз, чтобы очистить отверстия подачи пара от накипи (кальциевых отложений).

Дайте верхней платформе пресса остыть. Протрите верхнюю платформу пресса и гладильную доску влажной тканью. Не используйте абразивные чистящие вещества. Чехол гладильной доски съемный, его можно стирать (разрешается только ручная стирка). Дайте гладильному прессу остыть примерно в течение 30 минут. Вылейте воду из резервуара гладильного пресса, прежде чем убирать его на хранение. Храните его в сухом чистом месте, вне зоны доступа детей.

ВАЖНО: Все процедуры по техническому обслуживанию прибора должны осуществляться квалифицированными электриками. Не пытайтесь самостоятельно разобрать гладильный пресс, либо каким-то образом изменить его конструкцию. Несоблюдение этой инструкции может повлечь травмы.

- Следите, чтобы электрики, осуществляющие техническое обслуживание или ремонт гладильного пресса GM SP-100, использовали только оригинальные запчасти от производителя.

НАПОМИНАЕМ – раскаленные металлические части гладильного пресса и горячий пар могут стать причиной ожогов.

- Чтобы разгладить ткань, опустите верхнюю платформу пресса на ткань, разложенную на гладильной доске. Через 8-10 секунд поднимите платформу в верхнее положение. Повторяйте, пока ткань не разгладится полностью.
- Гладильный пресс оснащен механизмом автоматического отключения, который прекращает подачу питания к нагревательному элементу прибора, если верхняя платформа пресса находится в опущенном на гладильную доску положении более 10 секунд. При этом прибор начнет издавать звуковой сигнал до тех пор, пока вы не поднимите верхнюю платформу. Как только верхняя платформа будет поднята, прибор снова переключится в нормальный рабочий режим.
- Выключайте гладильный пресс сразу по окончании глажки. Дайте прибору остыть примерно в течение 30 минут, прежде чем убирать его на хранение.
- Убедитесь, что гладильный пресс находится в чистом и сухом состоянии, прежде чем убирать его на хранение. Храните гладильный пресс вне зоны доступа детей.

СОВЕТЫ ПО ГЛАЖКЕ И ОТПАРИВАНИЮ

Разглаживание замятий

- Установите верхнюю платформу пресса на высоте примерно 75 мм над гладильной доской.
- Нажмите кнопку подачи пара, после этого начнется отпаривание ткани.
- Прижмите ткань верхней платформой пресса, затем поднимите ее.
- Повторяйте пункты 1-3 до тех пор, пока ткань не разгладится.

Глажка рубашек и блузок

- Расположите кокетку рукава на гладильной доске и прижмите верхней платформой пресса.
- Затем расположите на гладильной доске рукава по сгибу параллельно швам и прижмите верхней платформой пресса.
- Расположите нижнюю часть рубашки позади гладильной доски. Сначала прижмите прессом переднюю часть рубашки с карманами. Передвигайте рубашку вперед, раз за разом прижимая ее верхней платформой пресса.
- В последнюю очередь прижмите верхней платформой пресса воротничок рубашки.

Глажка брюк

- Положите гладильную подушечку под пояс брюк и прижмите прессом, перемещайте пояс по гладильной подушечке и опускайте на него пресс, пока пояс не будет проглажен полностью.
- Чтобы прогладить брюки по шаговому шву, разместите под ним гладильную подушечку.
- Расположите части брюк, где должны быть стрелки, на гладильной доске. Аккуратно придерживая складки, прижмите брюки прессом.
- Элементы с вышивкой нужно располагать при глажке вышивкой вниз, чтобы не повредить их.

СЕРВИСНОЕ ОБСЛУЖИВАНИЕ ПРИБОРА

- Ремонт и сервисное обслуживание парового гладильного пресса должны осуществляться только квалифицированными специалистами.
- По вопросам гарантийного и постгарантийного обслуживания прибора рекомендуем обращаться в авторизованный сервисный центр компании Гранд Мастер.

МЕРЫ ПРЕДОСТОРОЖНОСТИ ПРИ РАБОТЕ С ПРИБОРОМ

- При работе с гладильным прессом ставьте его на устойчивый стол с ровной поверхностью или на специальную подставку для гладильного пресса
- Сохраните заводские таблички на гладильном прессе, предупреждающие наклейки и прочие маркировки производителя
- Данный прибор предназначен только для бытового применения
- Строго следуйте инструкциям по эксплуатации прибора, данным в этом руководстве пользователя. Производитель не несет ответственности за ненадлежащую эксплуатацию прибора.
- Лица с кардиостимуляторами должны проконсультироваться с лечащим врачом, прежде чем начинать пользоваться данным прибором. Работа электрического прибора в непосредственной близости от кардиостимулятора может создать помехи в работе кардиостимулятора или привести к его остановке.
- Меры предосторожности, изложенные в это руководстве пользователя, не покрывают все ситуации, которые могут возникнуть при эксплуатации парового гладильного пресса. Пожалуйста, при эксплуатации этого прибора руководствуйтесь здравым смыслом и соблюдайте общие меры предосторожности.

ВСКРЫТИЕ УПАКОВКИ ГЛАДИЛЬНОГО ПРЕССА GM SP-100

При извлечении гладильного пресса GM SP-100 из упаковки, убедитесь в наличии всех частей и комплектующих. Если какие-либо части отсутствуют, без промедления обратитесь к продавцу.

ПОСТПРОДАЖНОЕ ОБСЛУЖИВАНИЕ И УСТРАНЕНИЕ НЕПОЛАДОК

Проблема	Возможная причина	Решение
<p>Прибор не нагревается и не подает пар. Световой индикатор работы прибора не горит.</p>	<p>1. Прибор не подключен к сети питания. 2. Сработал автоматический контактный выключатель/ предохранитель.</p>	<p>1. Подключите прибор к исправной розетке электрической сети. 2. Верните автоматический контактный выключатель в исходное положение/ замените предохранитель. При необходимости обратитесь в авторизованный сервисный центр Grand Master.</p>
<p>Прибор не нагревается и не подает пар, но при этом горит световой индикатор питания.</p>	<p>1. Сработала функция автоматического выключения прибора. 2. Резервуар для воды пуст. 3. Прибор поврежден или неисправен.</p>	<p>Обратитесь к разделу «Правила технической эксплуатации» за инструкциями по восстановлению рабочего режима прибора при срабатывании функции автоматического отключения</p>
<p>Пар подается слабо и прерывисто.</p>	<p>Верхняя платформа гладильного пресса требует чистки.</p>	<p>Обратитесь за инструкциями к разделу «Чистка и техническое обслуживание».</p>

ПРАВИЛА ТЕХНИЧЕСКОЙ ЭКСПЛУАТАЦИИ

- Гладильный пресс GM SP-100 оснащен механизмом автоматического отключения, который прекращает подачу питания к нагревательному элементу прибора, если верхняя платформа прессы опущена на гладильную доску более 10 секунд. Как только верхняя платформа будет поднята, прибор снова переключится в рабочий режим. Механизм автоматического отключения также срабатывает, если верхняя платформа прессы находится в поднятом положении (бездействует) более 15 минут. При этом прибор снова переключится в рабочий режим, как только верхняя платформа будет опущена.
- **ВАЖНО:** функция автоматического отключения не подразумевает полного отключения прибора от сети питания. Прибор остается подключенным к сети, и индикатор питания продолжает гореть до тех пор, пока кнопка питания прибора не переключена в положение OFF (ВЫКЛ). Чтобы снова включить прибор, переключите кнопку питания прибора в положение OFF (ВЫКЛ), а затем в положение ON (ВКЛ).
- При наполнении резервуара прибора водой, не пытайтесь полностью извлечь его из корпуса гладильного прессы. Резервуар не вынимается полностью, не пытайтесь вытащить его с применением физического усилия.
- Пользуйтесь прилагающимся мерным стаканчиком для наполнения резервуара прибора. Рекомендуем для заправки прибора использовать дистиллированную или фильтрованную воду. После наполнения резервуара водой закройте резервуар крышкой-заглушкой, прежде чем приступить к работе с прибором.
- Не наливайте в резервуар слишком много воды. Максимально допустимый объем – 950мл.
- Поверните фиксатор верхней платформы прессы в положение "Unlock" и поднимите верхнюю платформу.
- Пока верхняя платформа находится в поднятом положении, подключите шнур питания к должным образом заземленной розетке электрической сети и затем включите прибор нажатием кнопки питания, предварительно убедившись, что нет никаких нарушений правил техники безопасности.
- Определите тип ткани, которую вы собираетесь гладить. Выберите

температуру нажатием соответствующей кнопки контроля температурного режима на панели управления. При этом загорится зеленый индикатор нагрева ("hot"). Когда рабочая поверхность пресса достаточно нагреется, загорится красный индикатор ждущего режима ("wait"). После этого можно приступить к глажке.

- Расстелите ткань на поверхности гладильной доски пресса. Если вы гладите шерстяную ткань, рекомендуется сначала обдать ее направленной струей пара (функция «паровой удар»). Этой функцией можно воспользоваться, как только загорается желтый индикатор "spray".

- **ВНИМАНИЕ:** не пользуйтесь функцией подачи пара, если гладильный пресс полностью закрыт, это может повредить прибор. Для наилучших результатов зафиксируйте верхнюю платформу на высоте примерно 75 мм над гладильной доской и в этом положении нажимайте на кнопки подачи пара на ручке верхней платформы. В целях соблюдения мер безопасности не поднимайте верхнюю платформу пресса более чем на 75 мм над гладильной доской, когда используете функцию подачи пара.



Grand Master

NUMBER ONE

Modern Ironing Equipment

