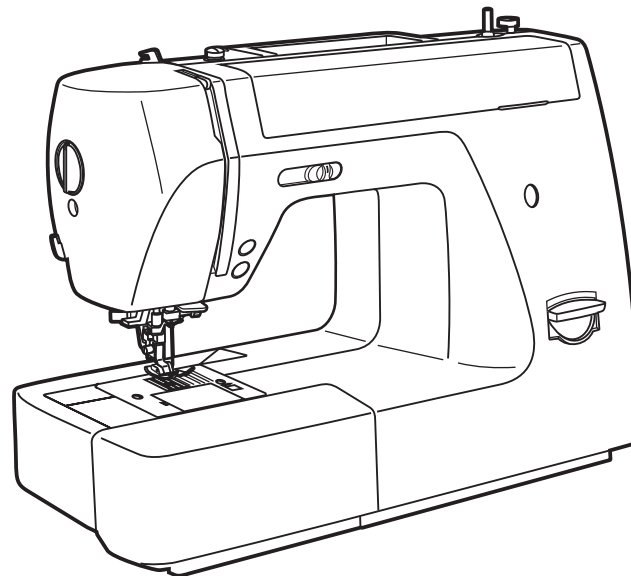




Данную инструкцию для вас  
предоставила компания **Крунг**

# ***Руководство по эксплуатации***

## ***Модель: ХР45***



## МЕРЫ ПРЕДОСТОРОЖНОСТИ

При использовании электроприбора следует предпринимать следующие основные меры предосторожности:

Перед работой с машиной прочитайте все инструкции.

### **ПРЕДОСТЕРЕЖЕНИЯ – для уменьшения риска поражения электрическим током:**

1. Никогда не оставляйте без присмотра машину, подключенную к электросети.
2. Всегда выдергивайте вилку из розетки после завершения шитья и перед чисткой.
3. Перед заменой электрической лампы отключите машину от сети. Заменять лампочку нужно новой лампочкой того же типа 15 Ватт.

### **ПРЕДУПРЕЖДЕНИЯ – для уменьшения риска ожога, пожара, электрического шока или ранения людей.**

1. Не допускайте использование электрооборудования для игры. Будьте особенно внимательны, если оборудование используется детьми или рядом с детьми.
2. Используйте машину только по прямому назначению, как описано в данной инструкции. Применяйте только те приспособления, которые рекомендует изготовитель, и которые содержатся в данной инструкции.
3. Не используйте машину, если у нее повреждена вилка или шнур, если она неисправна, упала или повреждена, попала в воду. Верните швейную машину ближайшему уполномоченному дилеру или в сервисный центр для проверки, ремонта, электрической или механической регулировки.

4. Не используйте машину, если у нее открыты какие-либо части. Держите вентиляционные отверстия машины и ножную педаль-регулятор чистыми, чтобы в них не скапливался пух, пыль и остатки ткани.
5. Не держите пальцы возле движущихся частей машины. Будьте особенно осторожны в районе иглы.
6. Всегда используйте соответствующую пластину иглы. Неподходящая пластина может вызвать поломку иглы.
7. Не используйте погнутые иглы.
8. Не тяните и не толкайте ткань во время шитья. Это может привести к выгибанию и поломке иглы.
9. Выключайте швейную машину ("0") при заправке и смене иглы, заправке шпульки, смене прижимной лапки и т.д.
10. Всегда отключайте швейную машину от сети при удалении крышек, при смазке и другой регулировке, предусмотренной в данной инструкции.
11. Запрещается вставлять какие-либо предметы в открытые части машины.
12. Не пользуйтесь машиной на открытом воздухе.
13. Не пользуйтесь машиной при распылении аэрозолей или там, где использовался кислород.
14. Для отключения поверните все регуляторы в положение ("0"), затем выньте вилку из розетки.
15. При отключении от сети никогда не тяните шнур. При отключении держитесь за штекер, а не за электрошнур.

### **ХРАНИТЕ ЭТУ ИНСТРУКЦИЮ.**

Швейная машина предназначена только для домашнего пользования.

## **Поздравляем Вас**

Как владелец новой швейной машины вы получите огромное удовольствие от качества шитья на всех типах тканей, начиная от грубой хлопчатобумажной ткани до тонкого шелка.

Ваша швейная машина предлагает простоту и легкость в использовании. Для вашей безопасности и для того, чтобы вы с удовольствием шили на этой машине, мы рекомендуем вам прочитать все важные инструкции данного руководства и пользоваться ими в процессе работы.

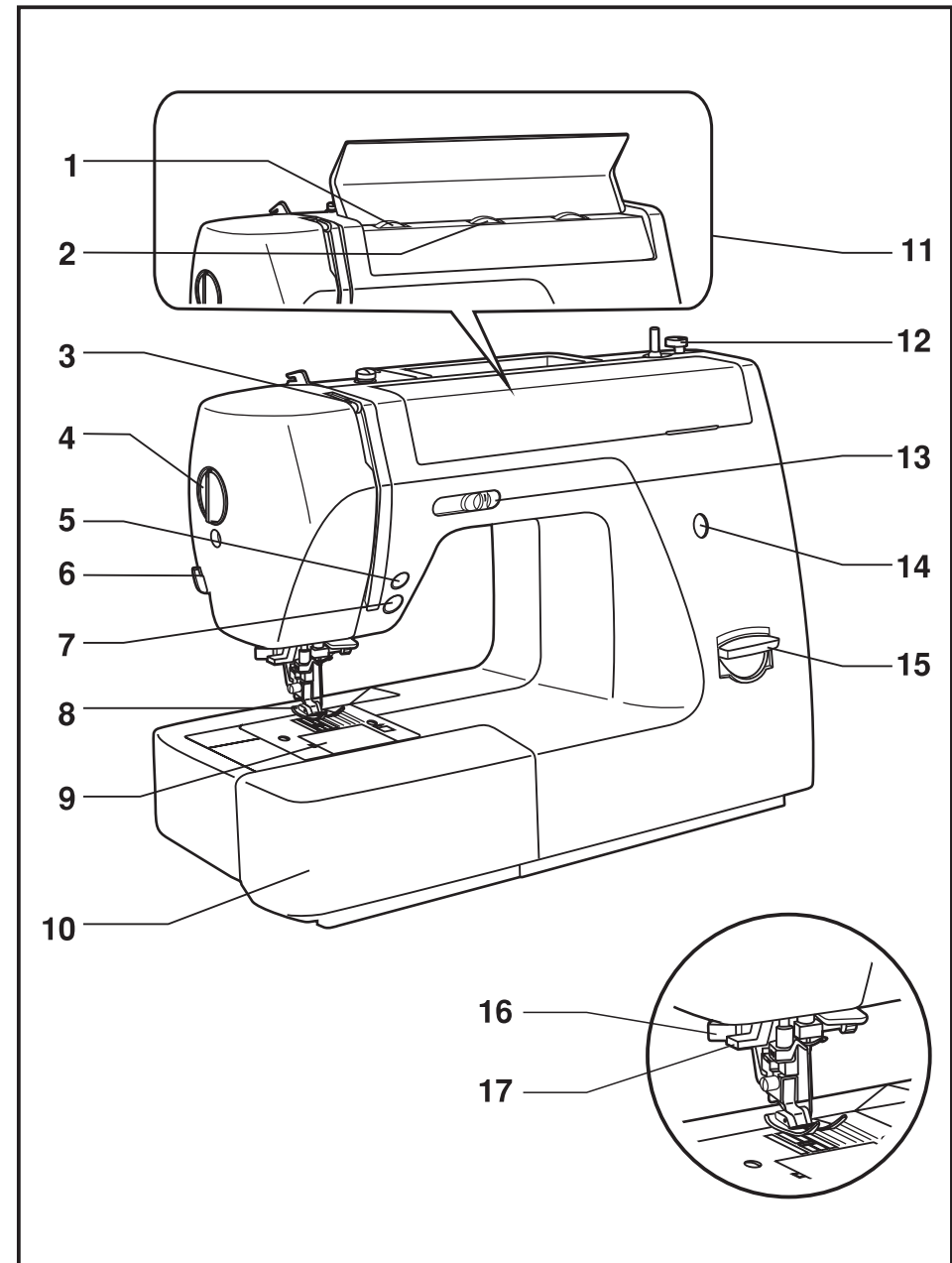
Мы думаем, что, подробно изучив эту инструкцию перед началом работы, вы узнаете о большом количестве возможностей машины и ее преимуществах.

□ **СОДЕРЖАНИЕ**

ДЕТАЛИ МАШИНЫ . . . . .	2/3	ПРЯМОЙ ШОВ И ПОЛОЖЕНИЕ ИГЛЫ . . . . .	23
СТАНДАРТНЫЕ АКСЕССУАРЫ . . . . .	4	ШИТЬЕ ЗИГЗАГОМ . . . . .	24
УСТАНОВКА ЗАЩЕЛКИВАЮЩЕГОСЯ ШВЕЙНОГО СТОЛИКА . . . . .	5	ПОТАЙНОЙ/БЕЛЬЕВОЙ ШОВ . . . . .	25
ПОДСОЕДИНЕНИЕ МАШИНЫ К СЕТИ . . . . .	6	ОВЕРЛОЧНЫЙ ШОВ . . . . .	26
ЗАМЕНА ЛАМПОЧКИ . . . . .	7	ПРИШИВАНИЕ ПУГОВИЦ . . . . .	27
ДВУХУРОВНЕВЫЙ РЫЧАГ ПОДЪЕМА ЛАПКИ . . . . .	8	ИЗГОТОВЛЕНИЕ ПЕТЛИ (ОДНОШАГОВАЯ ПРОЦЕДУРА) . . . . .	28
НАСТРОЙКА ДАВЛЕНИЯ ЛАПКИ . . . . .	8	ЛЕВЫЙ И ПРАВЫЙ БАЛАНС ДЛЯ ПЕТЛИ . . . . .	29
ПОДСОЕДИНЕНИЕ ДЕРЖАТЕЛЯ ЛАПКИ . . . . .	9	ВСТАВКА МОЛНИЙ И КАНТОВ . . . . .	30
НАМОТКА ШПУЛЬКИ . . . . .	10	ИСПОЛЬЗОВАНИЕ ЛАПКИ-УЛИТКИ . . . . .	31
УСТАНОВКА ШПУЛЬКИ . . . . .	11	МНОГОСТЕЖКОВЫЙ ЗИГЗАГ . . . . .	32
ВСТАВКА ИГЛЫ . . . . .	12	ВЫБОР ШВА . . . . .	33
ЗАПРАВКА ВЕРХНЕЙ НИТИ . . . . .	13	СОТОВЫЙ ШОВ . . . . .	34
АВТОМАТИЧЕСКИЙ НИТЕВДЕВАТЕЛЬ . . . . .	14	ЛАПКА ДЛЯ ВШИВАНИЯ ШНУРА . . . . .	35
НАТЯЖЕНИЕ НИТИ . . . . .	15	СВОБОДНАЯ ШТОПКА . . . . .	36
ВЫВОД ШПУЛЬНОЙ НИТИ . . . . .	16	ПОЛЕЗНЫЕ ШВЫ . . . . .	37
ШИТЬЕ НАЗАД . . . . .	17	ШТОПКА . . . . .	38
КАК ВЫНУТЬ ИЗДЕЛИЕ . . . . .	17	ОТДЕЛКА КРУЖЕВОМ . . . . .	39
КАК ОБРЕЗАТЬ НИТЬ . . . . .	17	АППЛИКАЦИЯ . . . . .	40
ИЗМЕНЕНИЕ НАПРАВЛЕНИЕ ШИТЬЯ . . . . .	17	ДВОЙНАЯ ИГЛА . . . . .	41
КАК ОПУСТИТЬ ДВИГАТЕЛЬ ТКАНИ . . . . .	18	МОНОГРАММЫ И ВЫШИВКА С ПОМОЩЬЮ ПЯЛЕЦ . . . . .	42
ЗВУК ПРЕДУПРЕЖДЕНИЯ . . . . .	18	ВЫСТЕГИВАНИЕ . . . . .	43
РЕГУЛЯТОР НАСТРОЙКИ ОГРАНИЧЕНИЯ СКОРОСТИ . . . . .	19	СБОРКА . . . . .	44
КНОПКА УСТАНОВКИ ИГЛЫ ВВЕРХ/ВНИЗ . . . . .	19	ФЕСТОНЧАТЫЙ ШОВ . . . . .	45
КНОПКА СТАРТ/СТОП . . . . .	19	ТЕХНИЧЕСКОЕ ОБСЛУЖИВАНИЕ . . . . .	46
ПОДБОР ИГЛ/ ТКАНИ/ НИТИ . . . . .	20	УСТРАНЕНИЕ НЕИСПРАВНОСТЕЙ . . . . .	47
КАК ВЫБРАТЬ ТИП ШВА . . . . .	22		

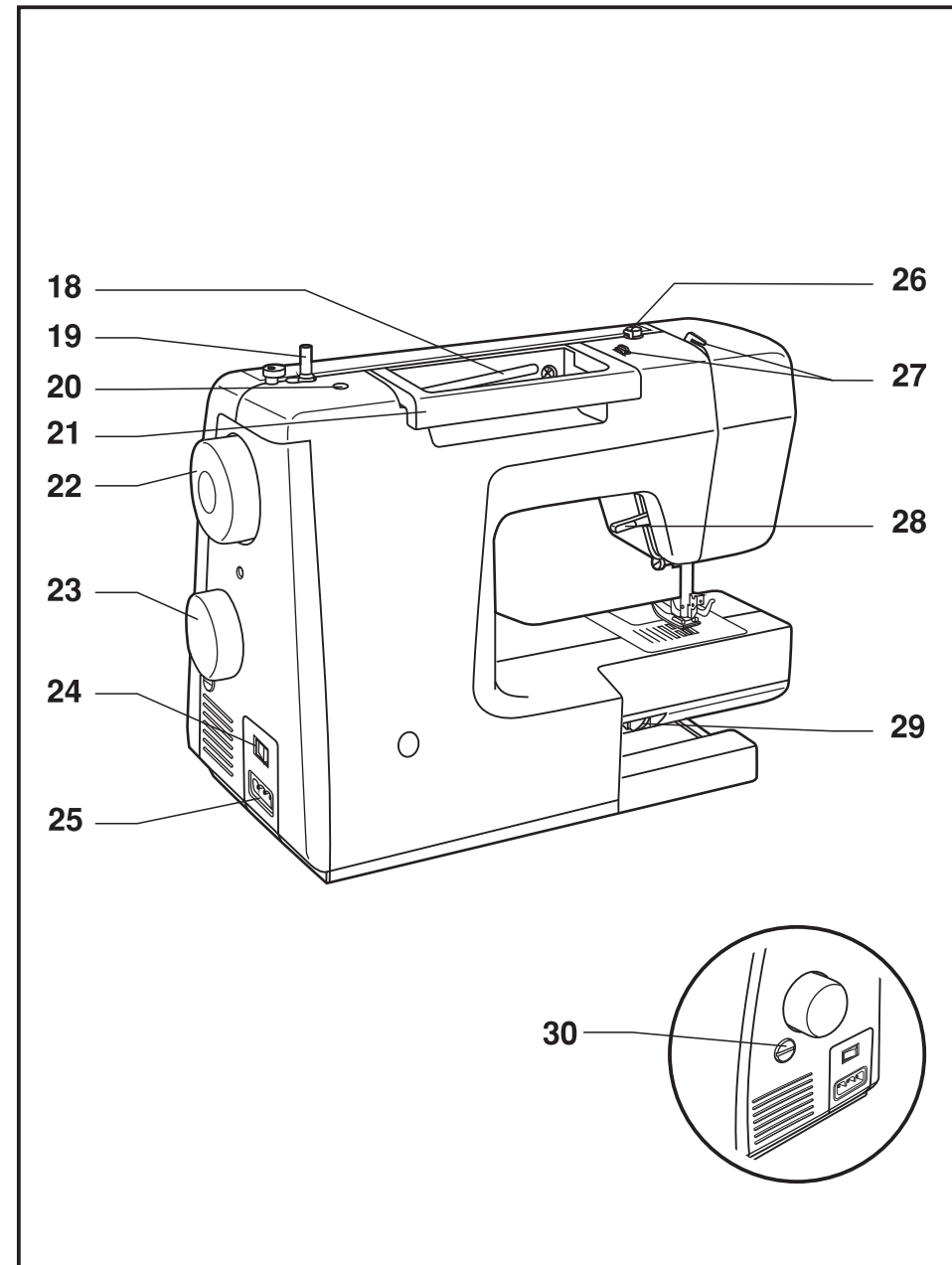
## □ ДЕТАЛИ МАШИНЫ

1. Регулятор натяжения
2. Регулятор ширины стежка
3. Рычаг подъема нити
4. Настройка давления лапки
5. Кнопка установки иглы вверх/вниз
6. Нитеобрезатель
7. Кнопку Старт/Стоп
8. Прижимная лапка
9. Игольная пластина
10. Швейный столик и коробка с аксессуарами
11. Регулятор длины стежка
12. Стопор шпульки
13. Регулятор настройки ограничения скорости
14. Индикаторное окно образца строчки
15. Рычаг для шитья назад
16. Рычаг для выполнения одношаговой петли
17. Автоматический нитевдеватель



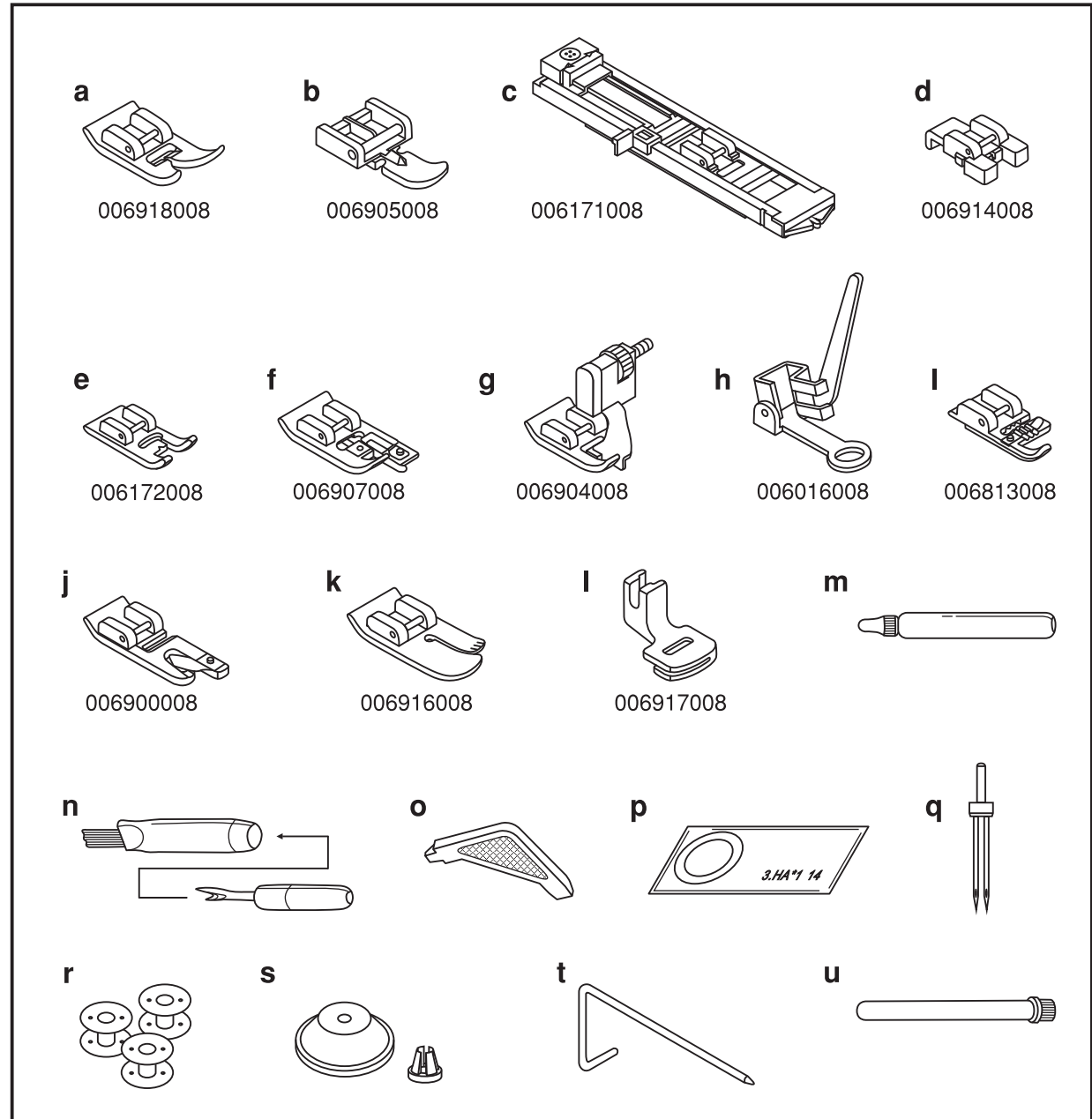
**□ ДЕТАЛИ МАШИНЫ**

- 18. Штырек для катушки
- 19. Устройство для намотки шпульки
- 20. Отверстие для второго штырька для катушки
- 21. Ручка
- 22. Маховое колесо
- 23. Селектор
- 24. Сетевой выключатель
- 25. Гнездо разъема для сетевого кабеля
- 26. Нитенаправитель
- 27. Направитель верхней нити
- 28. Рычаг лапки
- 29. Контроль подачи ткани
- 30. Регулятор баланса стежка для обметывания петли



## □ СТАНДАРТНЫЕ АКСЕССУАРЫ

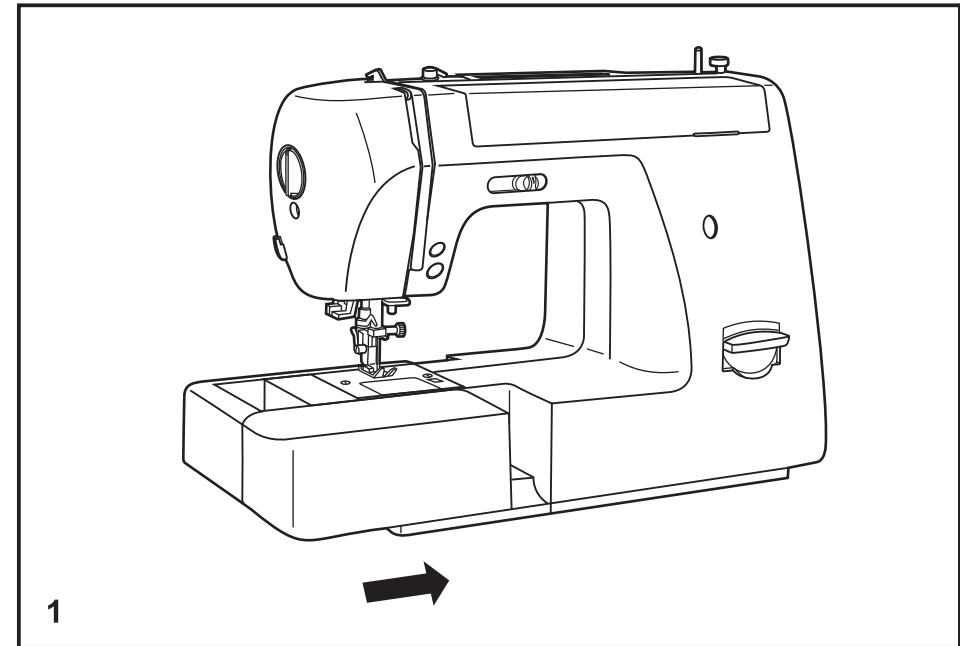
- a. Многофункциональная лапка
- b. Лапка для молнии
- c. Лапка для петель
- d. Лапка для пришивания пуговиц
- e. Лапка для вышивания гладью
- f. Оверлочная лапка
- g. Лапка для потайного шва
- h. Лапка для штопки и вышивки
- i. Лапка для вшивания шнура
- j. Лапка-улитка
- k. Лапка для выстегивания
- l. Лапка для сборки
- m. Масло для смазки
- n. Кисточка/вспарыватель
- o. Отвертка
- p. Упаковка игл
- q. Двойная игла
- r. Шпульки (3 шт.)
- s. Держатель катушки
- t. Направитель шва
- u. Второй штырек для катушки





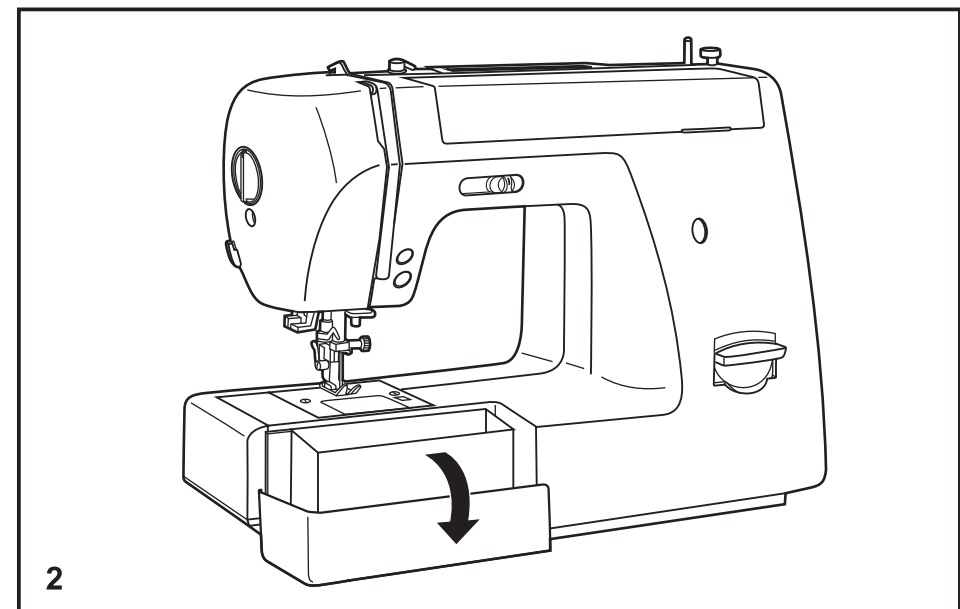
## □ УСТАНОВКА ЗАЩЕЛКИВАЮЩЕГОСЯ ШВЕЙНОГО СТОЛИКА

Держите швейный столик горизонтально, подтолкните его в направлении, указанном стрелкой (1).



Внутренняя часть швейного столика может быть использована в качестве коробки для швейных принадлежностей.

Чтобы открыть коробку, поднимите крышку, как показано стрелкой (2).



## □ ПОДСОЕДИНЕНИЕ МАШИНЫ К СЕТИ

Подсоедините машину к источнику питания, как показано на рисунке (1).

Машина оснащена поляризованной штепсельной вилкой, которую необходимо использовать с соответствующей поляризованной штепсельной розеткой. (2)

### **ВНИМАНИЕ:**

Когда машина не используется, выньте вилку из розетки.

### **Ножная педаль**

Ножная педаль регулирует скорость шитья. (3)

### **ВНИМАНИЕ:**

Если у вас возникли сомнения, касающиеся подключения машины к источнику питания, обратитесь к квалифицированному электрику. Когда машина не используется, выньте вилку из розетки.

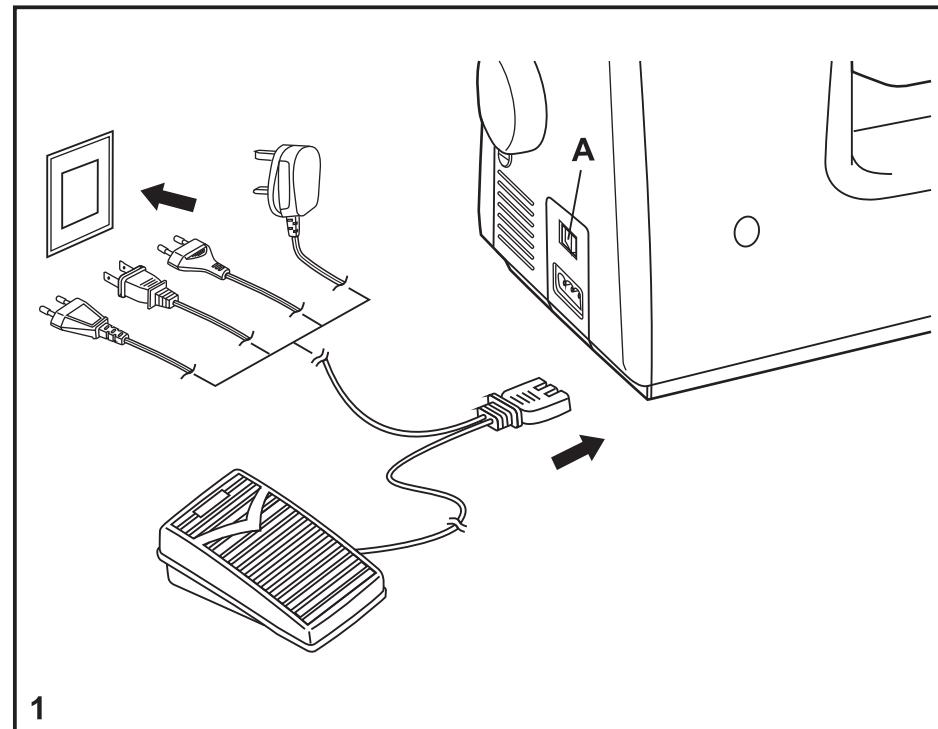
Машина должна использоваться педалью 4С-316В (110-120V)/4С-326G (230V), 4С-316С или 4С-326С (220-240V), произведенных в Мацушита Электрик Компани Лтд. (Тайвань).

### **Освещение при шитье**

Нажмите главный выключатель (А) для подключения питания и включения освещения (установите в позицию "I"). (1)

### **ВАЖНО**

Эта машина имеет поляризованную штепсельную вилку (один штырь шире другого). Для уменьшения риска электрошока эту вилку можно вставить в поляризованную штепсельную розетку только одним способом. Если вилку не удалось вставить в розетку плотно, переверните ее и вставьте еще раз. Если она и в этом случае плотно не вошла, обратитесь к квалифицированному электрику. Не меняйте розетку самостоятельно.

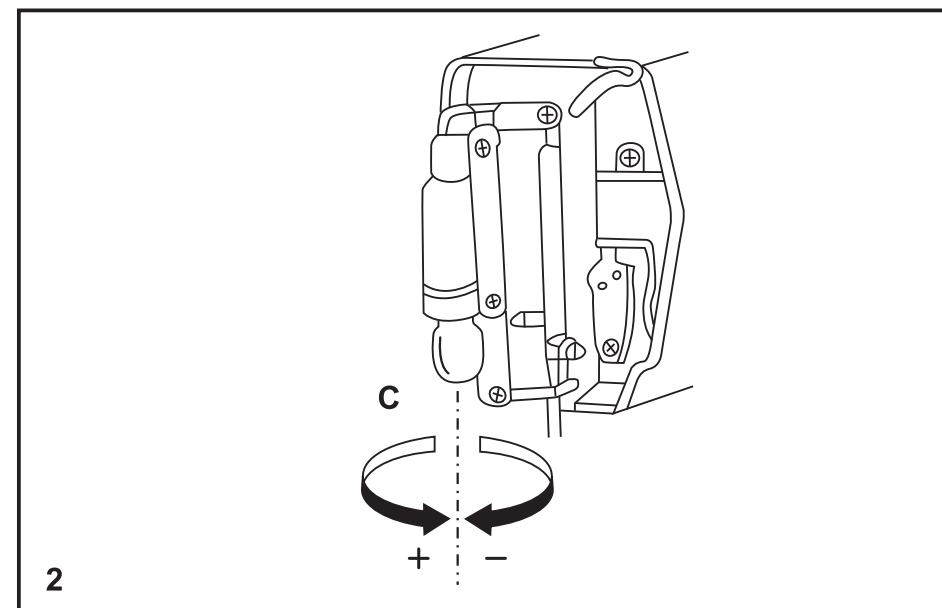
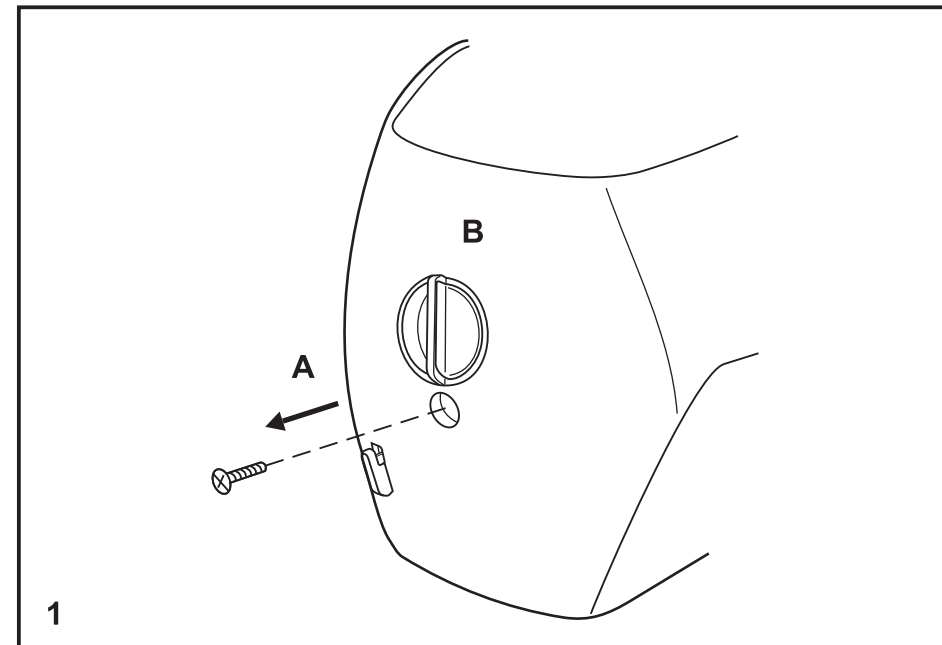


**□ ЗАМЕНА ЛАМПОЧКИ**

Отсоедините машину от питания, выдернув штепсель из розетки!

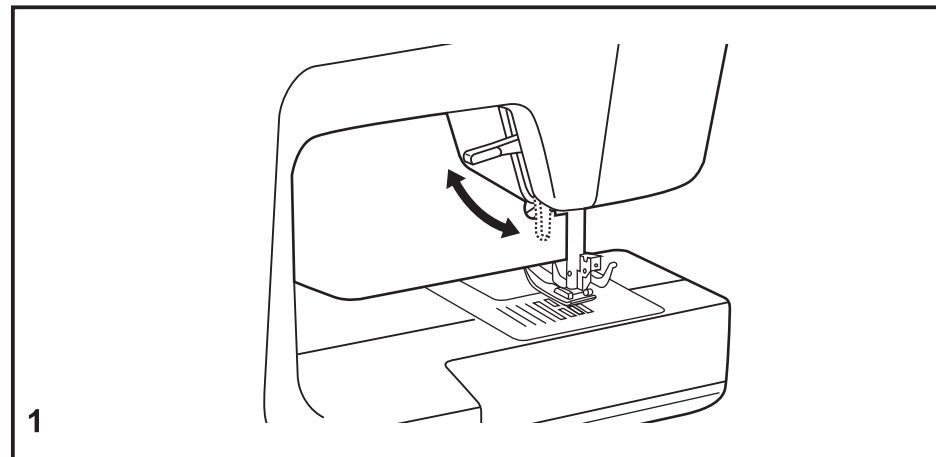
- Выверните винт (А) как показано на рисунке. (1)
- Снимите кожух (В).
- Отвинтите лампочку и замените ее на новую (С). (2)
- Поставьте на место кожух и закрутите винт.

Если у вас возникнут какие-либо проблемы, обратитесь к региональному представителю.



**□ ДВУХУРОВНЕВЫЙ РЫЧАГ ПОДЪЕМА ЛАПКИ**

При сшивании нескольких слоев толстой ткани лапку для облегчения работы можно поднять на второй уровень. (1)

**□ НАСТРОЙКА ДАВЛЕНИЯ ЛАПКИ****Установка регулятора**

- Регулятор находится в левой стороне (2).

**Стандартное давление (А)**

- Для нормального шитья

**Повышенное давление (В)**

- Для легких тканей , сборки

- Улучшает подачу ткани и предотвращает сморщивание

**Уменьшенное давление(С)**

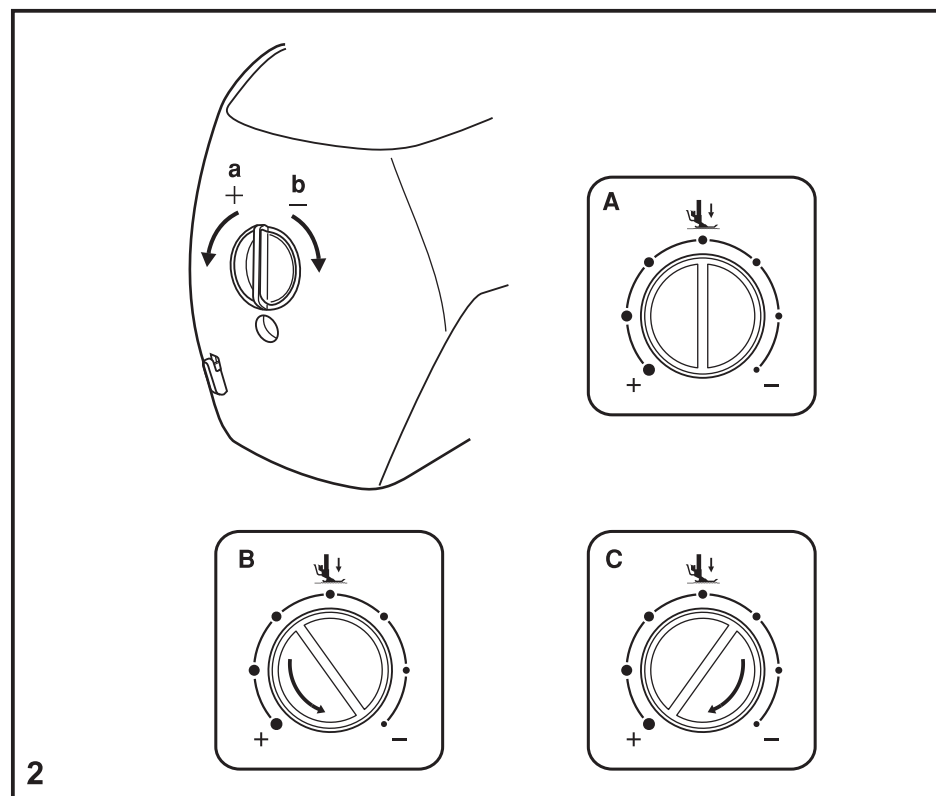
- Для джерси, выполнения оборок

- Предотвращает растягивание

- Регулирует давление на ткань, чтобы она двигалась правильно

a. Ослабьте винт регулировки давления

b. Затяните



## □ ПОДСОЕДИНЕНИЕ ДЕРЖАТЕЛЯ ЛАПКИ

Поднимите хомут прижимной лапки (а) (1). Подсоедините держатель прижимной лапки (b), как показано на рисунке.

### УСТАНОВКА ЛАПКИ

Опускайте держатель лапки (b) до тех пор, пока паз (с) не окажется прямо над осью (d) (2).

Поднимите рычаг (е).

Опустите держатель лапки (b) и прижимная лапка (f) подсоединится автоматически.

### СНЯТИЕ ЛАПКИ

Поднимите лапку. (3)

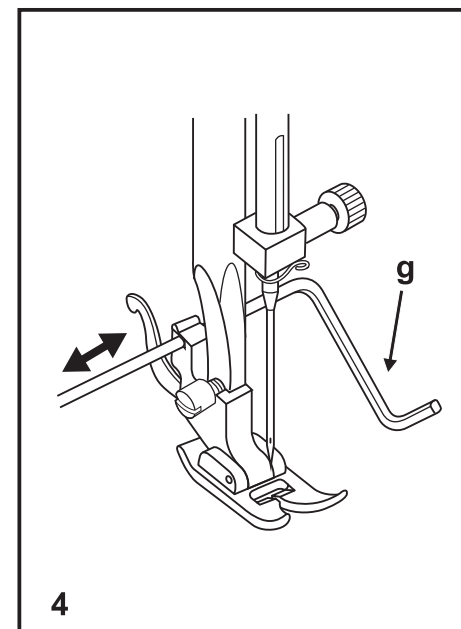
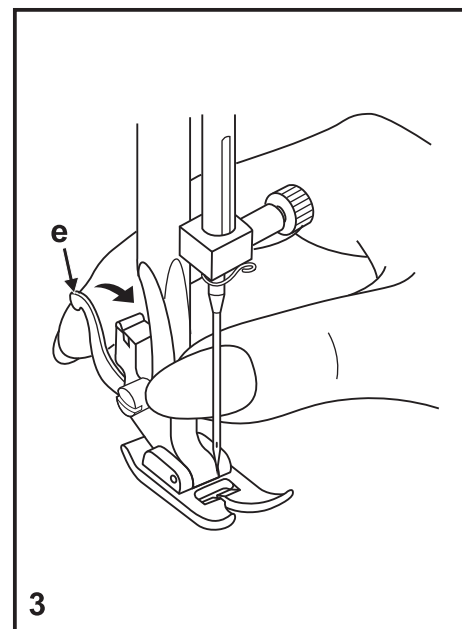
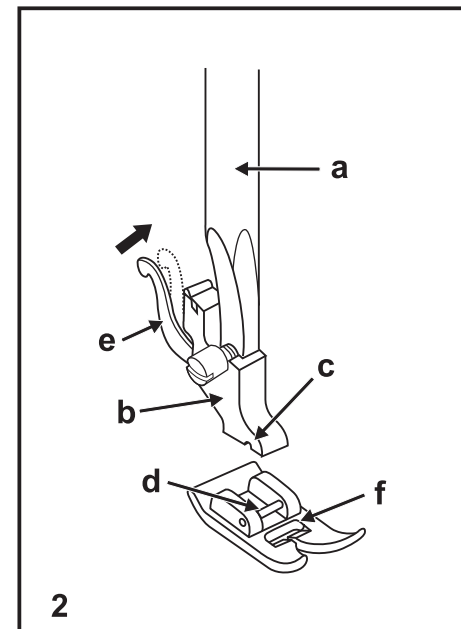
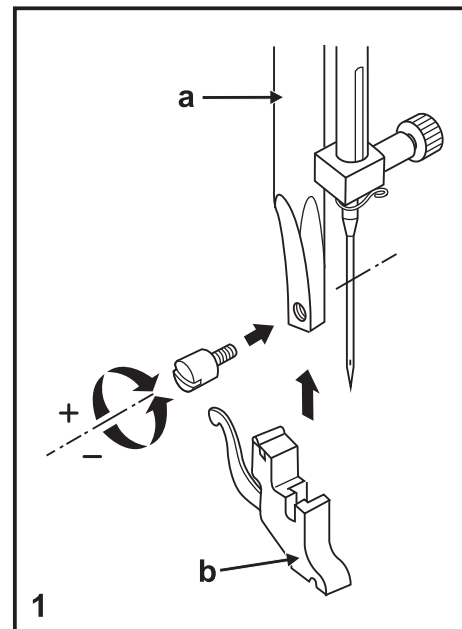
Поднимите рычаг (е) и лапка отсоединится.

### УСТАНОВКА НАПРАВИТЕЛЯ

Установите направлятель "g" в паз, как показано на рисунке. Выровняйте его в соответствии со своими нуждами. (4)

#### Внимание:

При выполнении любой из вышеперечисленных операций поверните выключатель в положение ("O") (выключено).

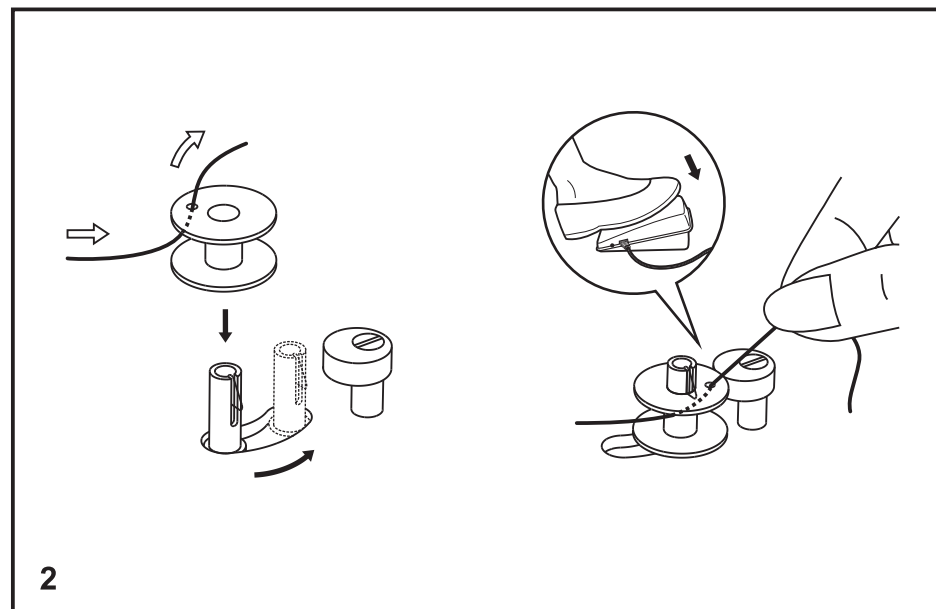
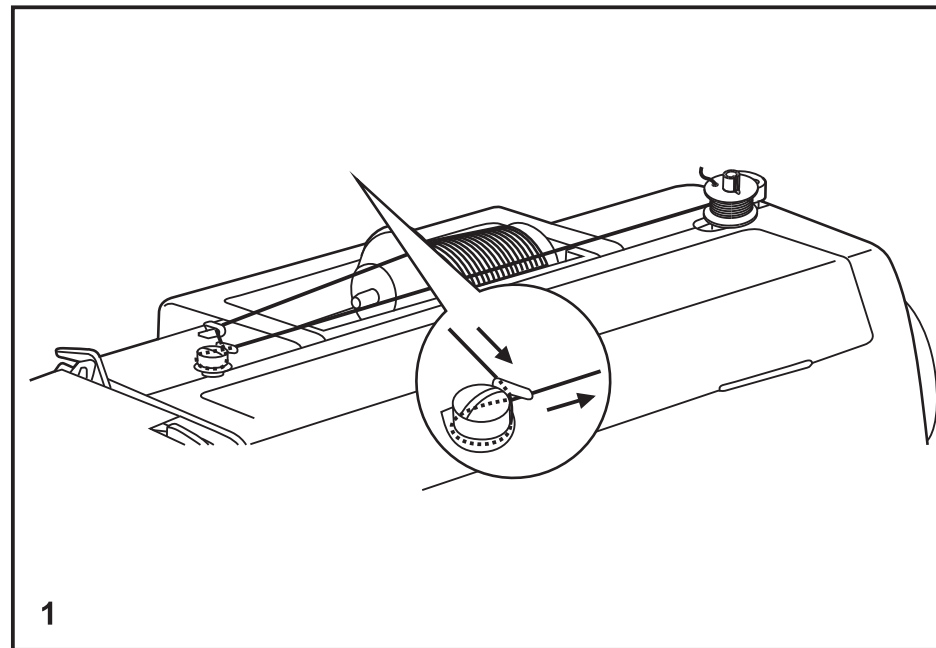


**□ НАМОТКА ШПУЛЬКИ**

1. Установите пустую шпульку на шпиндель.
2. Протяните нитку влево, через нитенаправитель, затем вокруг диска натяжения по часовой стрелке. Дотяните нить до шпульки. (1/2)
3. Намотайте несколько витков нитки на шпульку вручную по часовой стрелке. Сдвиньте шпульку вправо в позицию намотки. (2) Аккуратно нажмите на педаль. Как только шпулька будет полностью намотана, она остановится. Сдвиньте шпульку влево в (позицию для шитья) и снимите ее.

**Внимание:**

Когда шпиндель для намотки шпульки находится в положении намотки, машина не шьет и маховое колесо не крутится. Чтобы начать шить, сдвиньте шпиндель влево (позиция шитья).



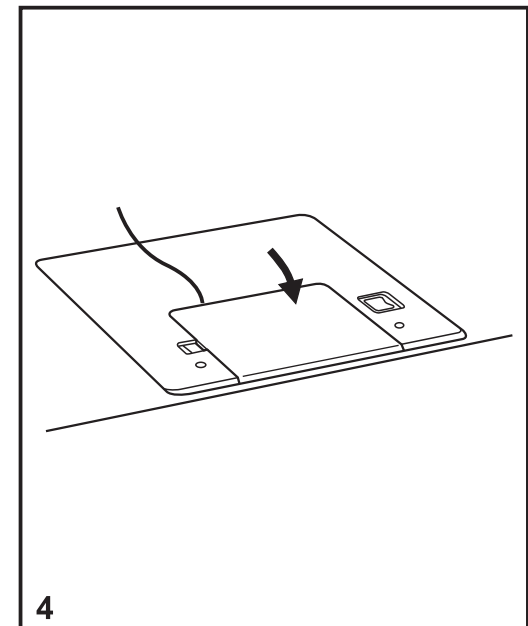
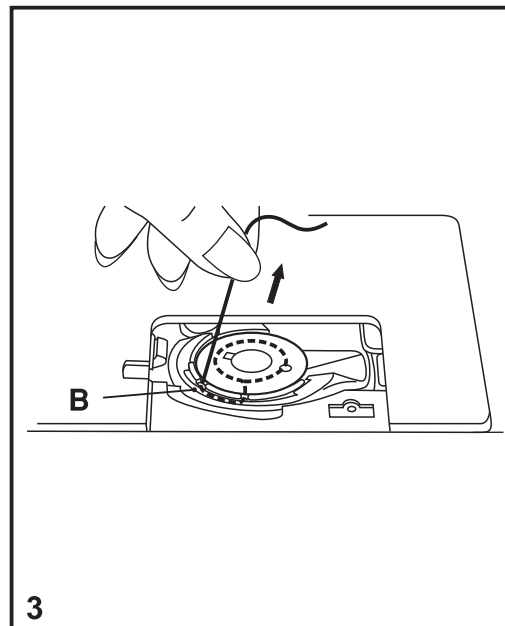
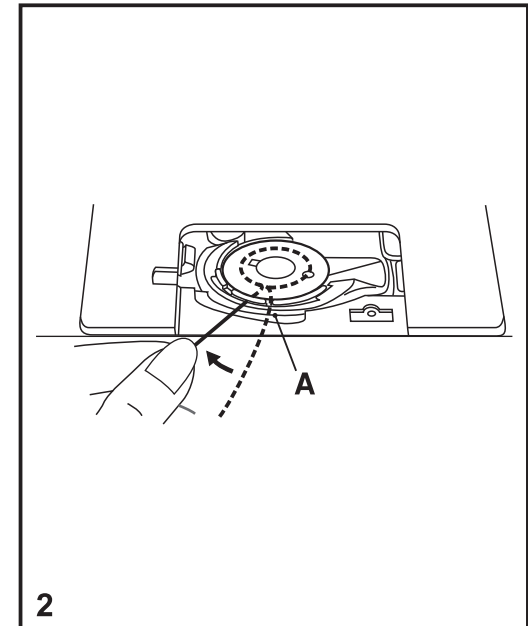
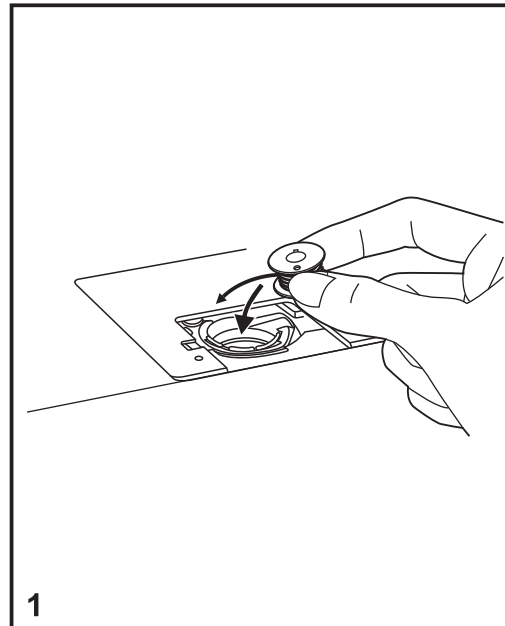
**□ УСТАНОВКА ШПУЛЬКИ**

При установке или снятии шпульки игла должна быть полностью поднята.

1. Вставьте шпульку в держатель так, чтобы нить разматывалась против часовой стрелки (направление стрелки).
2. Протяните нить через отверстие (А).
3. Протяните нить по часовой стрелке до паза (В).
4. Вытяните около 15 см нити и верните в исходное положение крышечку.

Внимание:

При выполнении любой из вышеперечисленных операций поверните выключатель в положение ("О") (выключено).



**□ ВСТАВКА ИГЛЫ**

Необходимо регулярно менять иглу, особенно если она изношена или вызывает проблемы в процессе шитья.

Выполните процедуру, следуя инструкциям на рисунках.

А. Ослабьте винт, фиксирующий иглу, и затяните его после вставки новой иглы. (1)

В. Плоская сторона верхней части иглы должны смотреть назад.

С/Д. Вставьте иглу до упора.

**Внимание:**

При выполнении любой из вышеперечисленных операций поверните выключатель в положение ("O") (выключено).

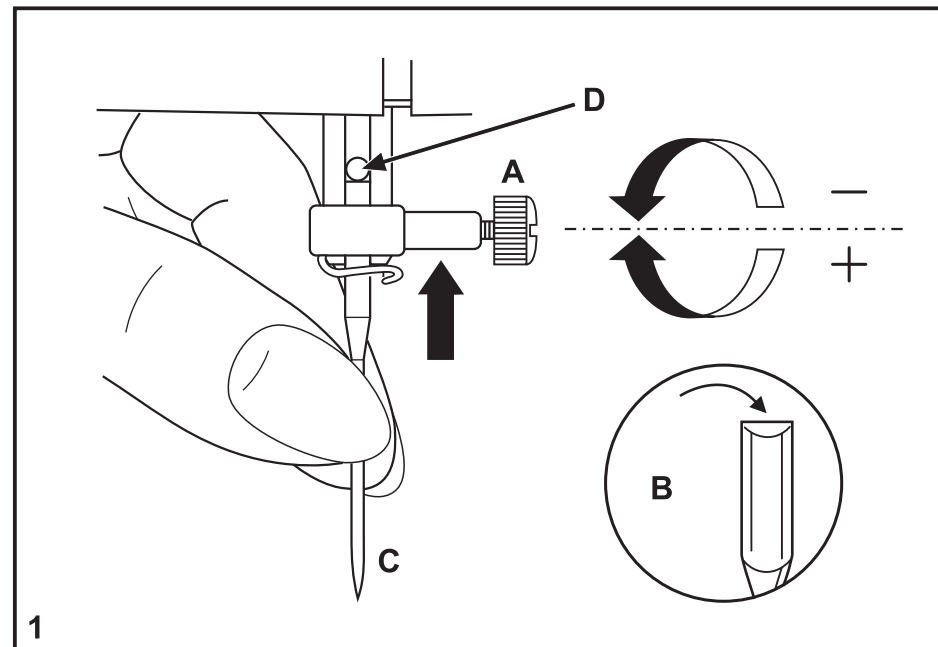
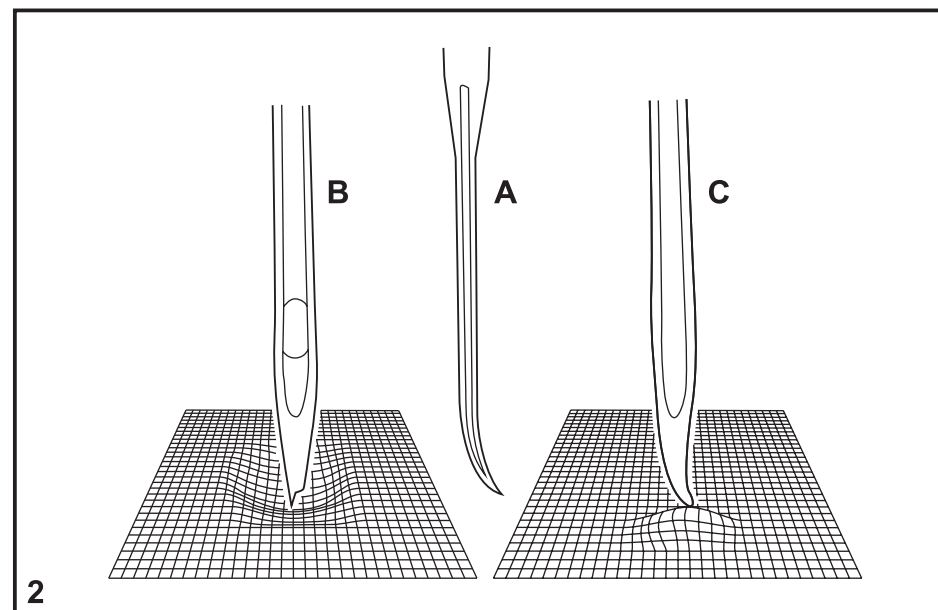
Иглы должны быть в хорошем состоянии. (2)

Проблемы возникают с:

А. Погнутыми иглами

В. Тупыми иглами

С. Иглы с поврежденным острием

**1****2**



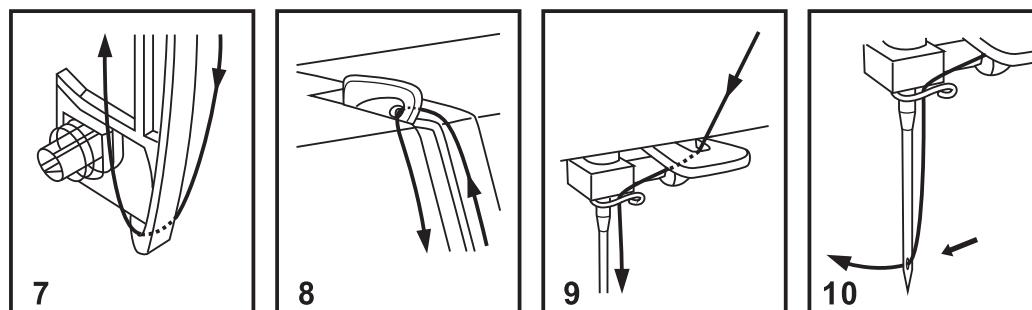
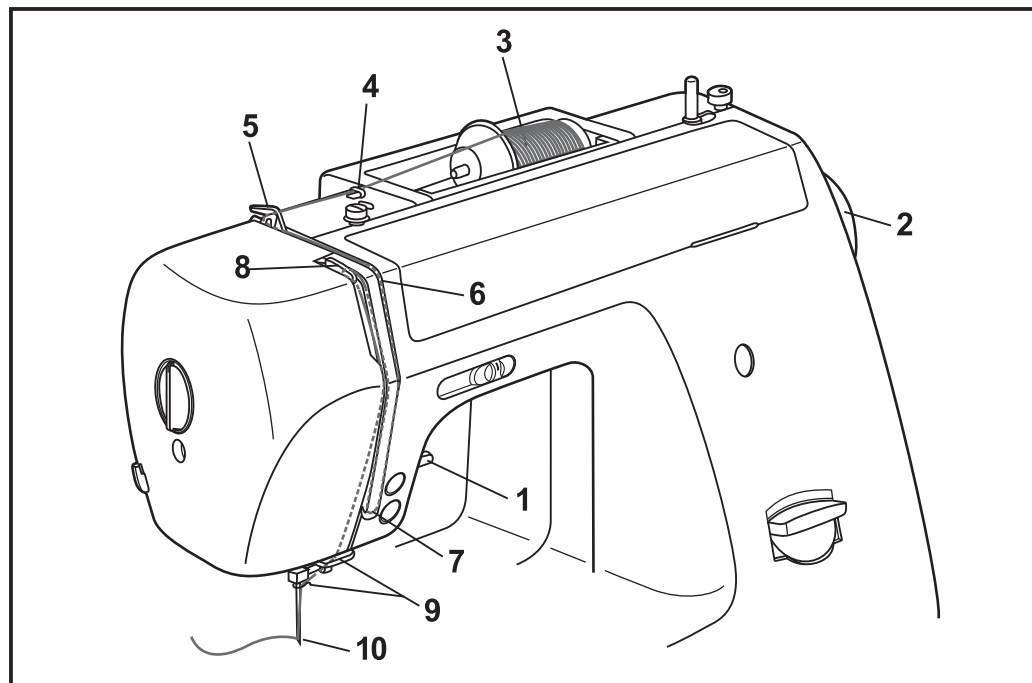
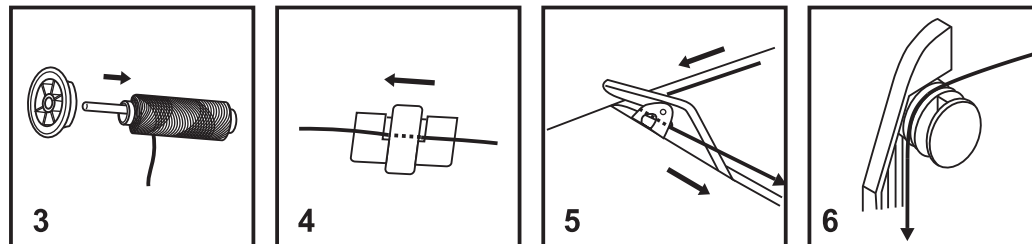
## □ ЗАПРАВКА ВЕРХНЕЙ НИТИ

Эта очень простая процедура, но очень важно выполнить ее правильно, чтобы не возникло проблем в процессе шитья.

Начните с поднятия иглы в самое высокое положение. Поднимите также лапку, чтобы освободить диски натяжения (1/2).

1. Поднимите штырек для катушки. Поместите катушку на держатель так, чтобы нить разматывалась так, как показано на рисунке (3).  
При использовании маленьких катушек используйте держатель с другой стороны.
2. Протяните нить от катушки в верхние нитенаправители (4/5).
3. Протяните нить вперед и через два диска натяжения в верхней части передней панели машины. (6)
4. Далее тяните нить вниз с правой стороны от большого, вертикального нитенаправителя так, чтобы она прошла через пружину, когда она пойдет наверх. (7)
5. Вверху протяните нить справа налево через отверстие рычага подъема и затем снова вниз. (8)
6. Протяните нить через плоский горизонтальный нитенаправитель. (9)
7. Протяните нить за тонким проволочным нитенаправителем, затем вденьте ее в игльное ушко от себя назад. Вытяните около 10 см. нити от себя назад. (10)

**Примечание:** Все электронные швейные машины снабжены автоматическим нитевдевателем, инструкция по пользованию которым представлены на стр.14.

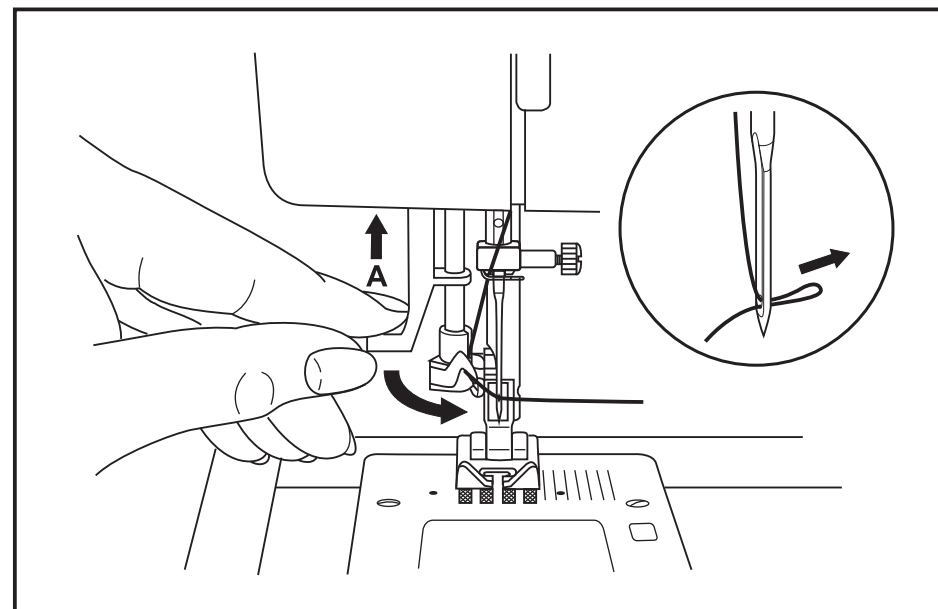
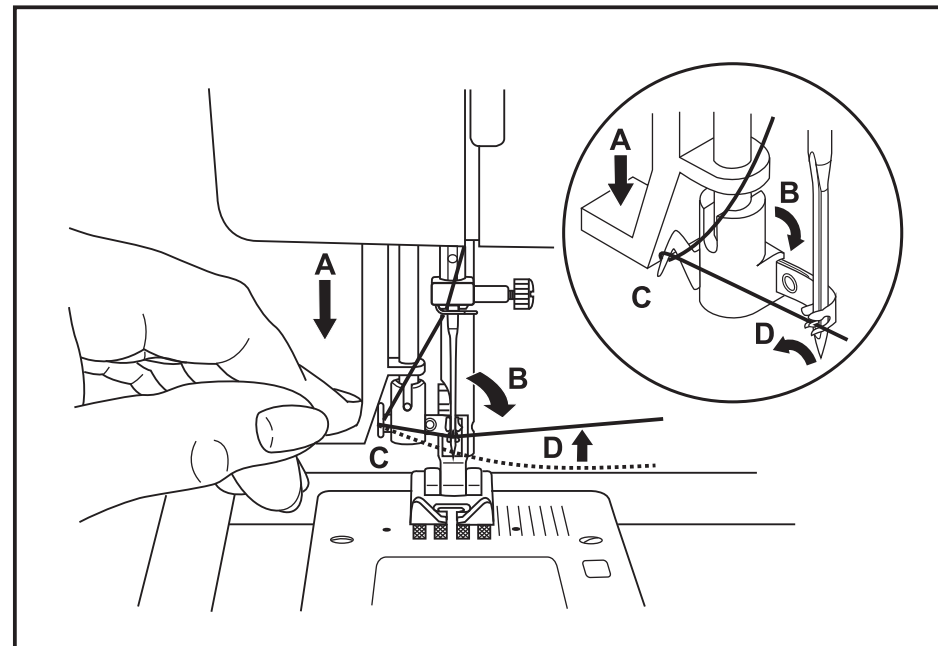


**□ АВТОМАТИЧЕСКИЙ НИТЕВДЕВАТЕЛЬ**

- Поднимите иглу в самое высокое положение
- Нажмите на рычаг (А) вниз.
- Рычаг автоматически перейдет в положение заправки нити (В).
- Проведите нить вокруг крючка (С).
- Проведите нить перед иглой вокруг крючка (D) снизу вверх.
- Отпустите рычаг (А).
- Вытяните нить через игольное ушко

**Внимание:**

При выполнении любой из вышеперечисленных операций поверните выключатель в положение ("O") (выключено).



## □ НАТЯЖЕНИЕ НИТИ

### Натяжение верхней нити

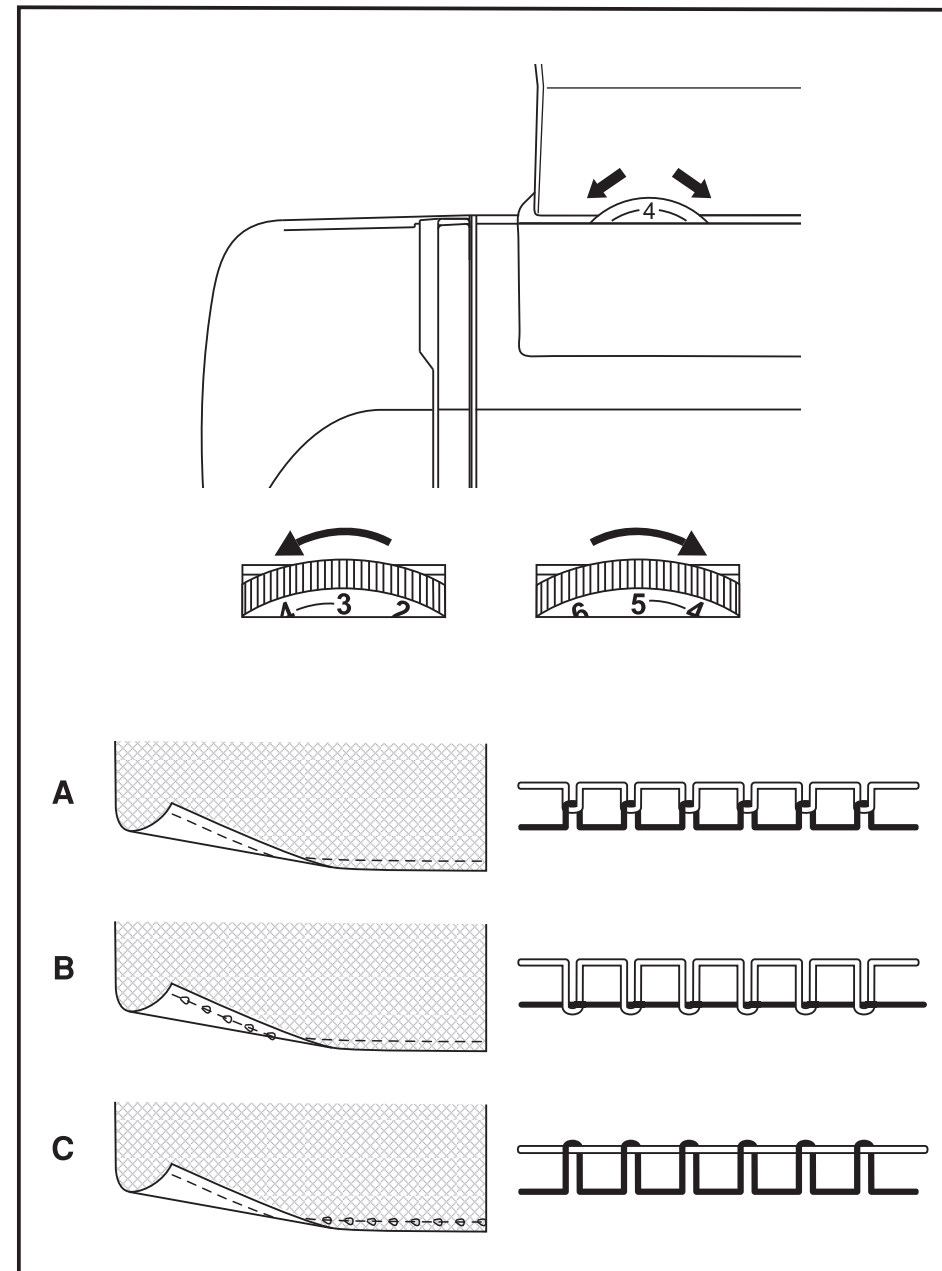
Стандартная установка натяжения верхней нити: "4".

Для увеличения натяжения поверните диск на следующее большее по значению деление. Для уменьшения натяжения поверните диск на предыдущее деление.

A. Нормальное натяжение нити.

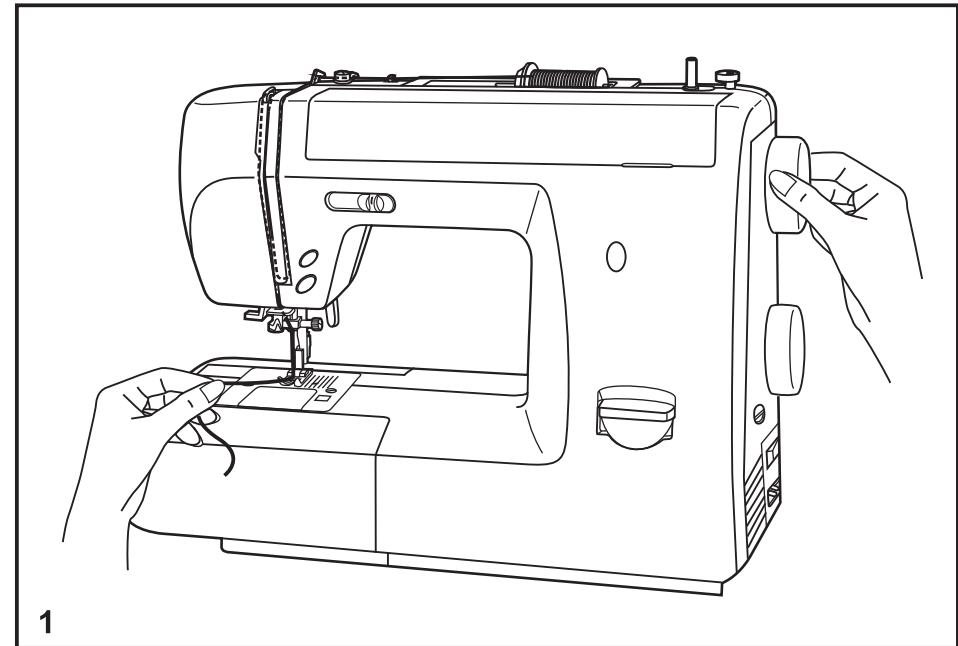
B. Слабое натяжение нити

C. Слишком сильное натяжение нити

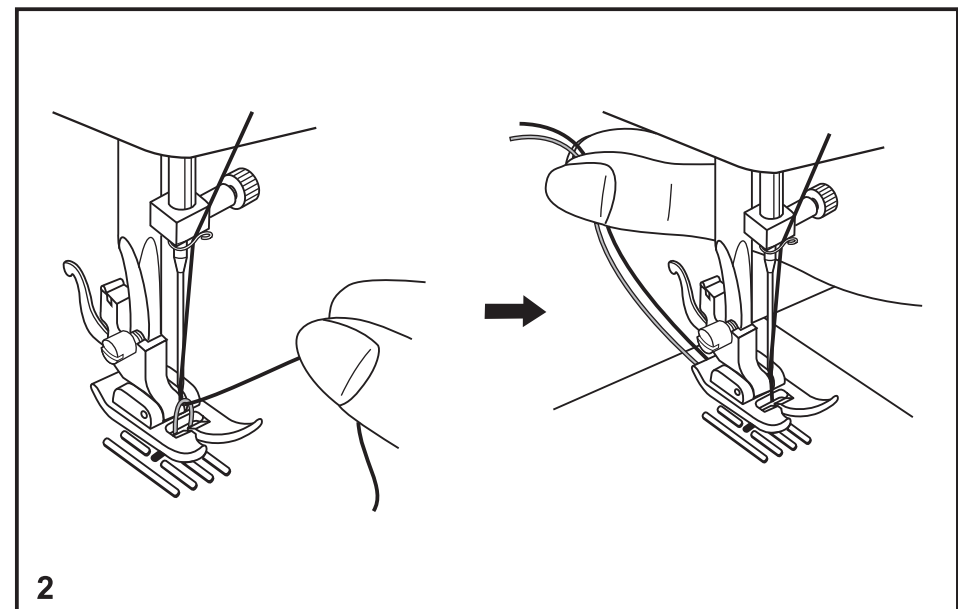


## □ ВЫВОД ШПУЛЬНОЙ НИТИ

Придерживайте верхнюю нить левой рукой. Поворачивайте маховое колесо вперед до тех пор, пока не игла не поднимется. (1)



Аккуратно потяните верхнюю нить, чтобы через игольную пластину вытянуть захваченную ей нижнюю нить. Положите обе нити под лапку по направлению назад. (2)



## ШИТЬЕ НАЗАД

Для закрепления начала и конца строчки нажмите на рычаг для шитья назад. Прошейте несколько стежков в обратном направлении. Отпустите рычаг и машина опять начнет шить вперед. (A/1)

## КАК ВЫНУТЬ ИЗДЕЛИЕ

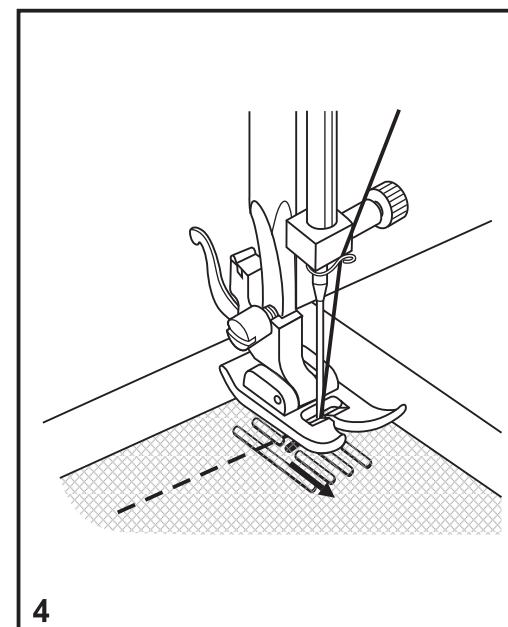
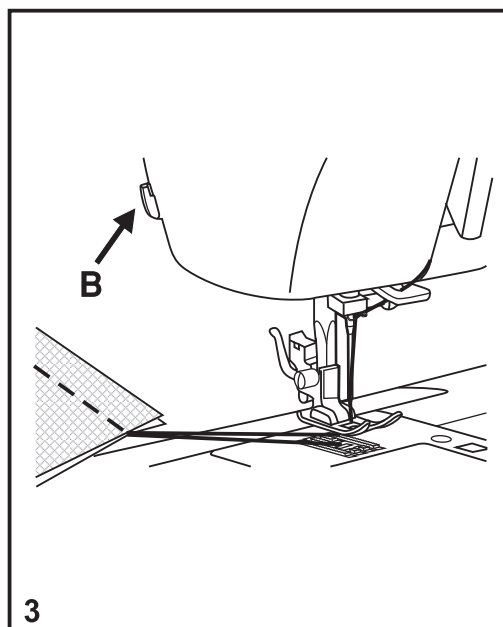
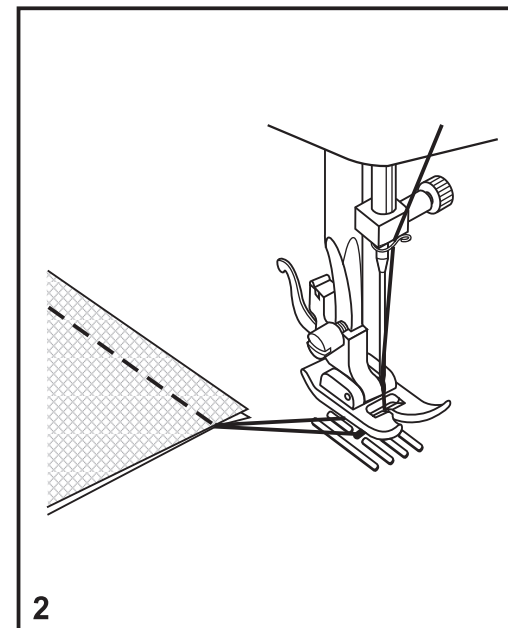
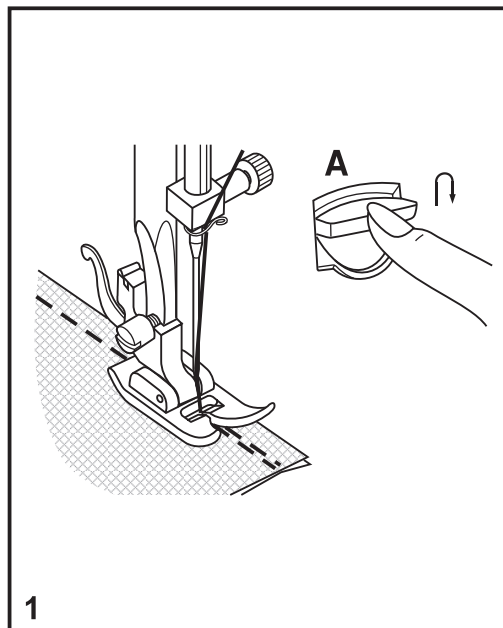
Поверните маховое колесо против часовой стрелки так, чтобы нить установила рычаг в самое высокое положение, поднимите лапку и выньте сшитое изделие из-под лапки и иглы.

## КАК ОБРЕЗАТЬ НИТЬ

Вытяните нитки из-под лапки по направлению назад. Направьте их в сторону передней панели в нитеобрезатель (B). Потяните нити вниз, чтобы их обрезать.

## ИЗМЕНЕНИЕ НАПРАВЛЕНИЕ ШИТЬЯ

1. Остановите машину в месте, где требуется изменить направление шитья. Игла при этом должна находиться в ткани.
2. Поднимите лапку и поверните ткань в требуемом направлении, используя иглу как центр поворота (4).
3. Опустите лапку и шейте в новом направлении.



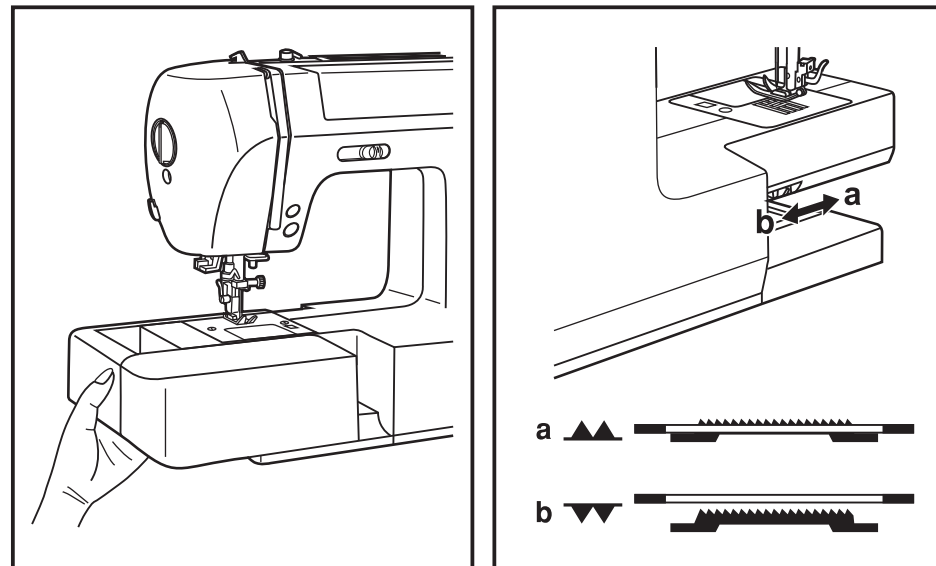
## □ КАК ОПУСТИТЬ ДВИГАТЕЛЬ ТКАНИ

Если снять швейный столик, то можно увидеть двигатель ткани, расположенный на задней панели внутри машины.

Если сдвинуть рычаг в позицию "▼▼" (b), то двигатель ткани опустится вниз. Это нужно, например, для пришивания пуговиц. Если нужно продолжить нормальное шитье, то сдвиньте рычаг в положение "▲▲" (a) и двигатель ткани поднимется вверх.

Двигатель ткани не поднимется, если не поворачивать маховое колесо, даже если рычаг сдвинут вправо.

Чтобы поднять двигатель ткани, сделайте полный круг маховым колесом.

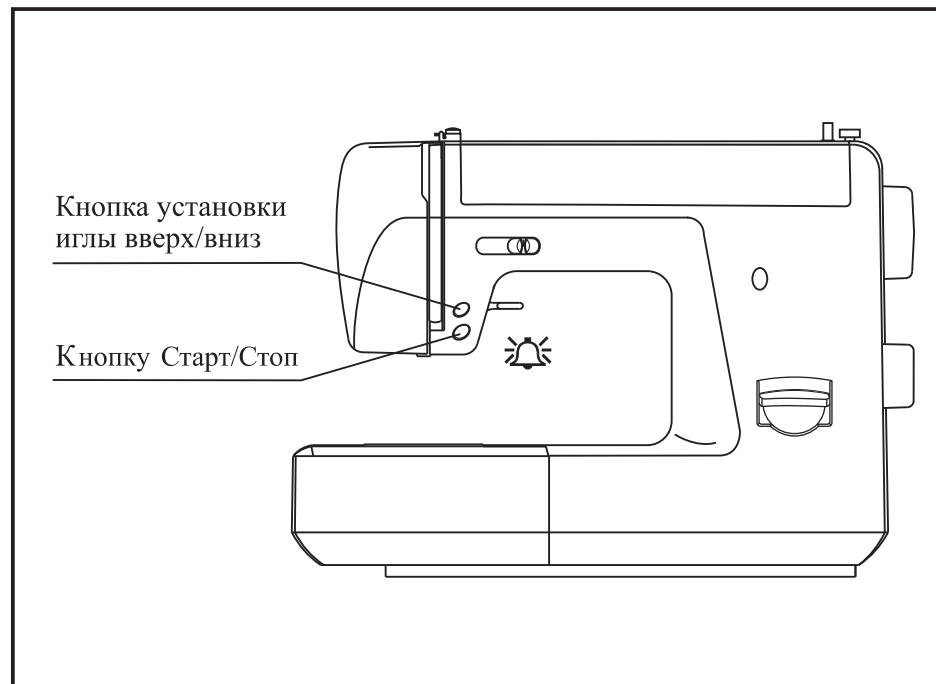


## □ ЗВУК ПРЕДУПРЕЖДЕНИЯ

При включении питания будет слышен короткий звуковой сигнал обозначающий готовность машины.

- Нажмите кнопку позиционирования иглы (up/down).  
Когда услышите короткий звуковой сигнал, это будет означать готовность машины к работе при заданных установках.
- Если есть неполадки и машина не может шить, прозвучит короткий двойной сигнал, говорящий о неготовности машины к работе. После их устранения машина может продолжать шить.
- Если слышны 3 подряд коротких сигнала и машина не шьет, то это означает наматывание нити или невозможность вращения ручного махового колеса.  
Решение этой проблемы изложено на стр. 47 в разделе "Устранение неполадок".

\* Если вы не можете устранить неполадку самостоятельно, обратитесь к ближайшему авторизованному дилеру.



**□ РЕГУЛЯТОР НАСТРОЙКИ ОГРАНИЧЕНИЯ СКОРОСТИ**

Плавнo перемещайте этот регулятор для изменения скорости шитья.(1)

При перемещении вправо скорость шитья увеличивается, влево – уменьшается.

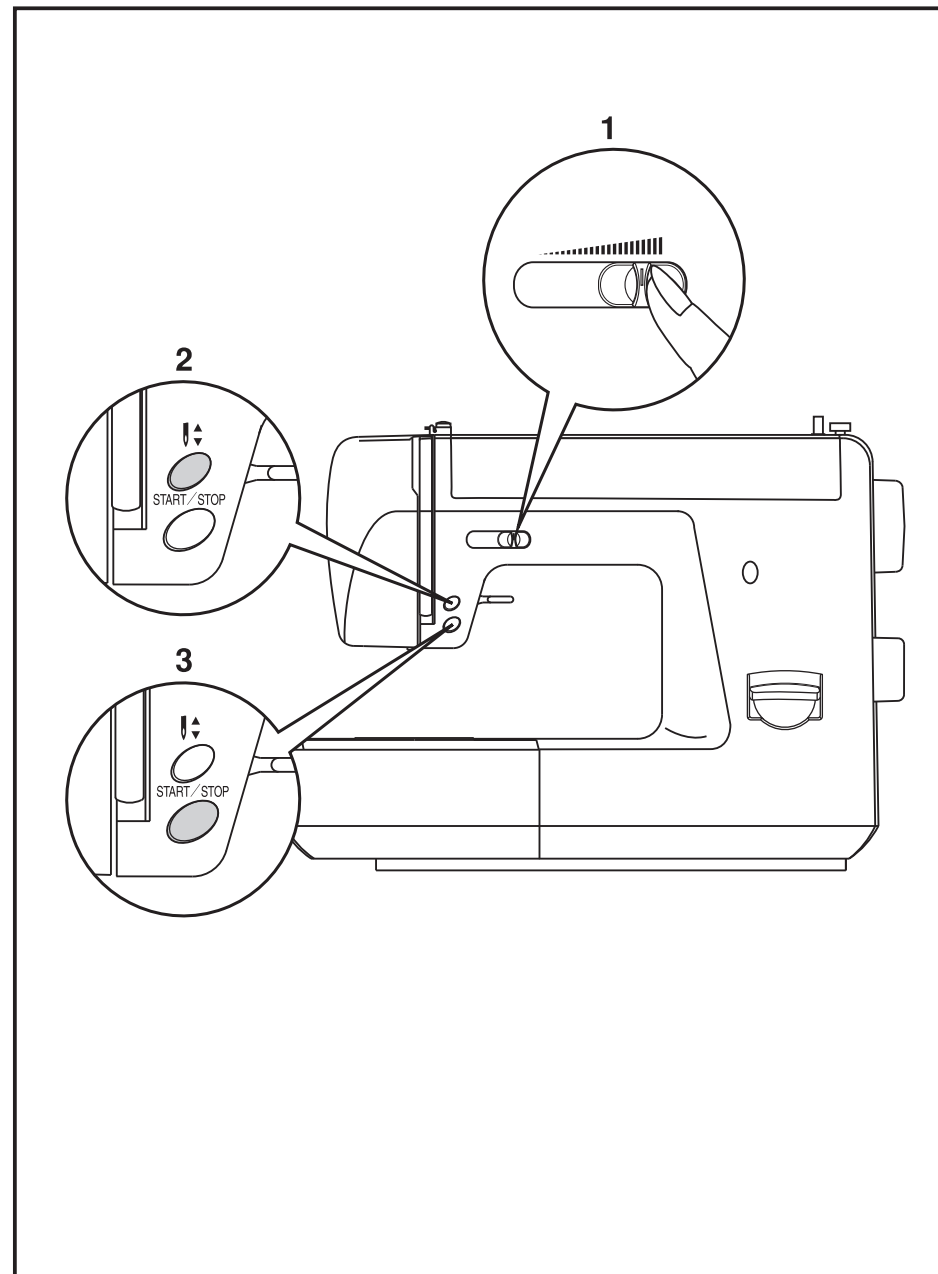
**□ КНОПКА УСТАНОВКИ ИГЛЫ ВВЕРХ/ВНИЗ**

Нажмите эту кнопку для того, чтобы либо поднять, либо опустить иглу.(2)

При двойном нажатии этой кнопки будет прошит один стежок.

**□ КНОПКА СТАРТ/СТОП**

Машина начнет шить при однократном нажатии этой кнопки и остановится при повторном.(3)



**☐ ПОДБОР ИГЛ/ ТКАНИ/ НИТИ****Руководство по подбору игл, ткани, нити**

Размер иглы	Ткань	Нить
9-11 (65-75)	Легкая – тонкий хлопок, вуаль, саржа, шелк, муслин, Киана, органди, хлопчатобумажный трикотаж, джерси, креп, полиэстер с узором, рубашечные и блузочные ткани.	Тонкая хлопковая, нейлоновая или полиэстерная нить.
12 (80)	Средняя – хлопок, сатин, кеттльклот, парусина, двойной трикотаж, тонкая шерсть.	Большинство продаваемых нитей - средней толщины и подходят для этих тканей и игл. Используйте нити из полиэстера для синтетических тканей и хлопчатобумажные для натуральных для достижения наилучших результатов. Всегда используйте одинаковую нить сверху и снизу.
14 (90)	Средняя – грубое полотно, шерсть, плотный трикотаж, ворсистая ткань, джинсовая ткань.	
16 (100)	Тяжелая – канва, шерсть, брезент, стеганая ткань, джинсовая ткань, портьерная ткань (тонкая или плотная)	
18 (110)	Плотная шерсть, ткань для верхней одежды, портьерная ткань, некоторые виды кожи и винила.	Толстая нить, ковровая нить.

**ВАЖНО:** Подбирайте размер иглы в соответствии с толщиной нити и весом ткани.

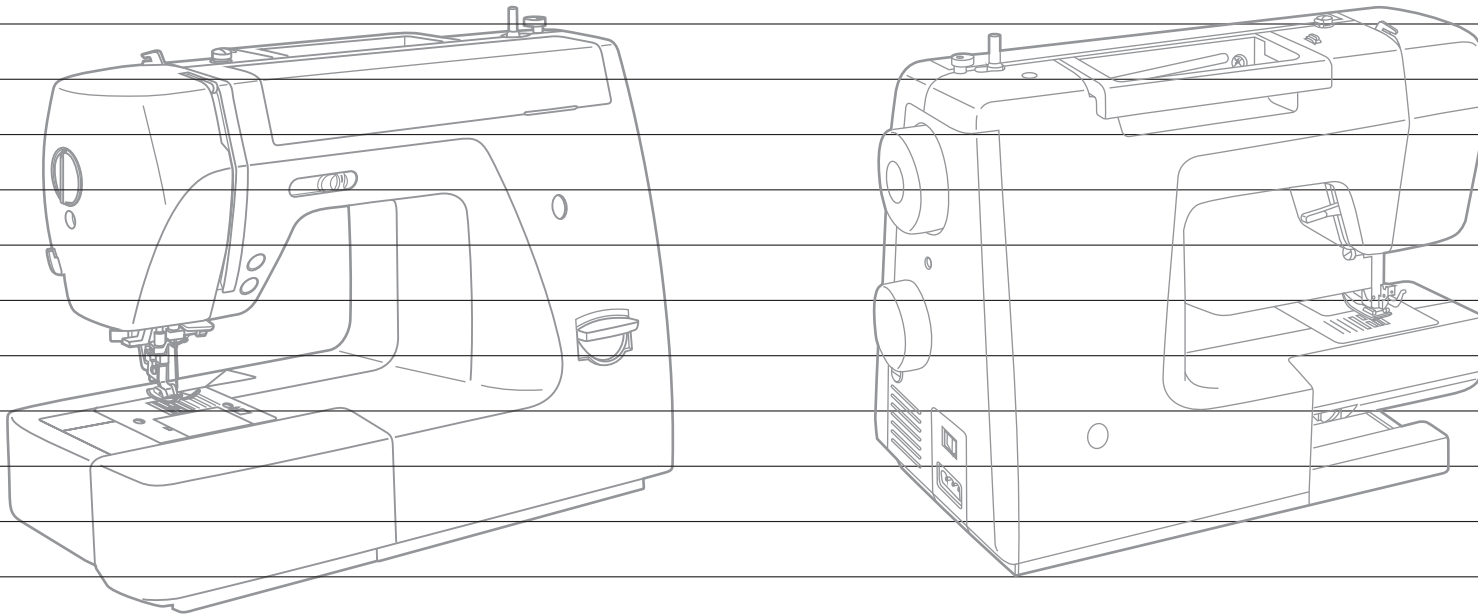
**Выбор иглы, ткани**

Иглы	Пояснение	Тип ткани
HA x 1 15 x 1	Стандартные острые иглы. Размеры – от тонких до толстых. 9(65) – 18 (110)	Натуральная текстильная ткань – шерсть, хлопок, шелк и т.д. Киана. Не рекомендуется использовать для двойного трикотажа.
15 x 1/705H (SIN)	Полукруглое острие, скошенное. 9(65) – 18 (110)	Натуральные и синтетические текстильные ткани, полиэстер. Двухластичное трикотажное полотно, трикотаж, одинарное, двойное вязаное полотно. Можно использовать вместо 15x1 для шитья всех тканей.
15 x 1/705H (SUK)	Двойная игла	Текстильная ткань и вязаное полотно.
130 PCL	Иглы для кожи. 12 (80) – 18 (110)	Кожа, винил, обивочный материал (Оставляет меньшее отверстие, чем стандартная большая игла).

**Примечания, касающиеся двойных игл:**

1. Можно купить для отделочных и декоративных работ.
2. При шитье двойными иглами регулятор ширины стежка должен быть установлен на деление меньшее "4".
3. Для обеспечения хорошего качества шитья всегда используйте качественные европейские иглы 65, 70, 80 и т.д., американские и японские иглы 9, 11, 12 и т.д.
4. Часто меняйте иглы (для каждого нового изделия – новая игла) и/или при поломке или пропущенных стежках.





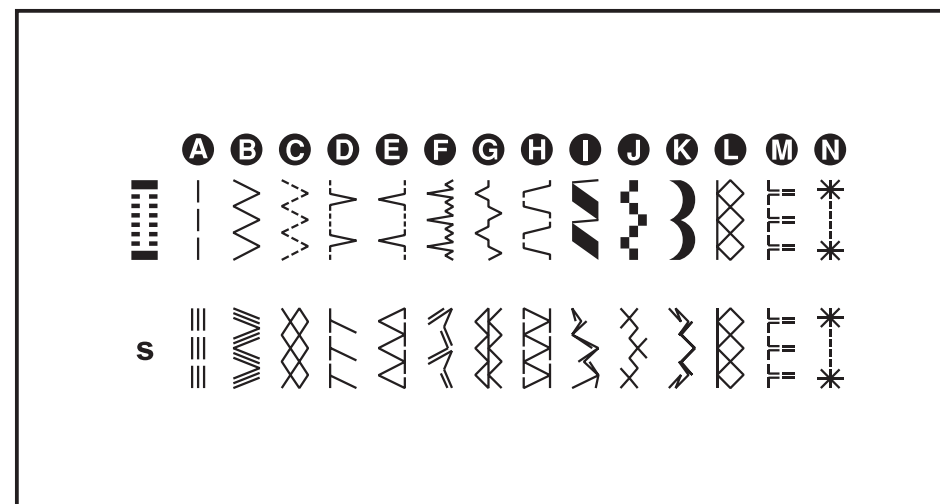
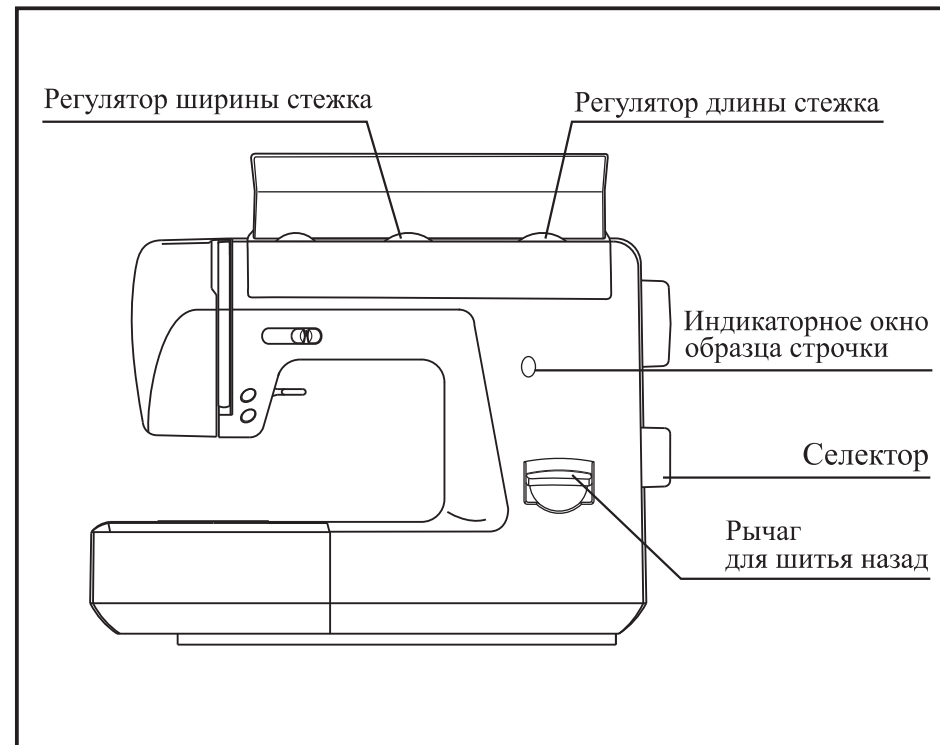
## □ КАК ВЫБРАТЬ ТИП ШВА

Если вам требуется прямая строчка, с помощью регулятора выберите тип "А". С помощью регулятора настройте длину стежка. Положение иглы можно выбрать с помощью регулятора ширины стежка.

Если вам требуется зигзаг, с помощью регулятора выберите тип зиг-зага "В". Длина и ширина стежка настраивается в соответствии с используемой тканью.

Для получения какого-либо из других образцов на верхней панели выбора швов, на панели с помощью регулятора выбора швов выберите букву над швом. В соответствии с требованиями с помощью регуляторов настройте длину и ширину стежка.

Для выбора шва из второго ряда поверните регулятор длины стежка в положение "S", с помощью регулятора выбора типа швов выберите требуемый шов и настройте ширину и длину стежка.

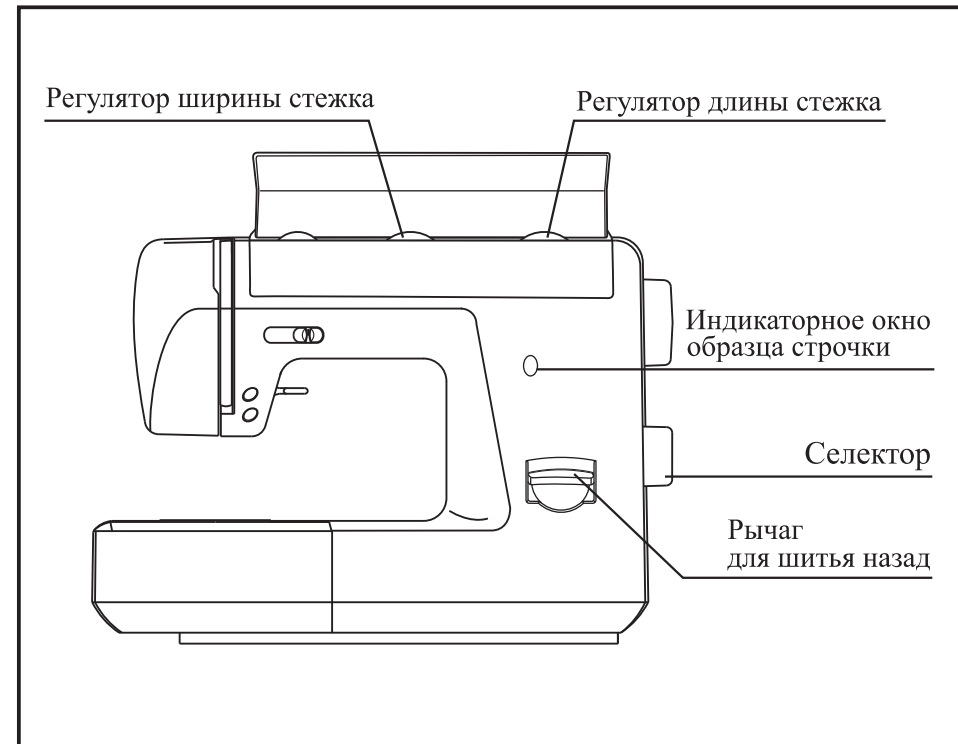


## □ ПРЯМОЙ ШОВ И ПОЛОЖЕНИЕ ИГЛЫ

Поверните регулятор выбора шва так, чтобы указатель встал в положение прямого шва "А".

Чем толще ткань, игла и нить, тем длиннее должен быть стежок.

Выберите положение иглы, от центра в левую сторону, переключая положение регулятора ширины шва от "0" до "7".



Прямой шов



## □ ШИТЬЕ ЗИГЗАГОМ

Поверните регулятор выбора шва так, чтобы индикаторный дисплей показывал "В".

### Функция регулировки ширины зиг-зага

Максимальная ширина стежка при шитье зиг-загом равна "7", но при этом ее можно уменьшать на любых образцах. Ширина увеличивается по мере передвижения регулятора к значению "7". При шитье двойной иглой ширину иглы можно установить равной не более "4". (1)

### Функция регулировки длины зиг-зага

Плотность стежков зиг-зага увеличивается по мере приближения регулятора длины к нулю "0".

Аккуратный зигзаг получается при установке на деление "2.5" или ниже.

(2).

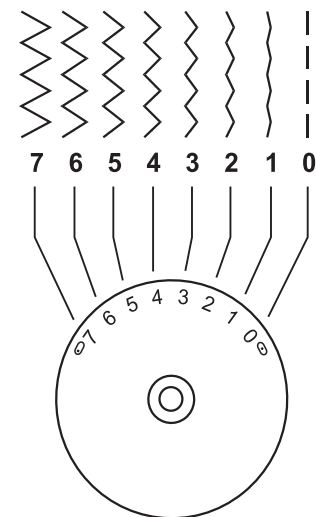
### Стежок для вышивания гладью

Закрытый стежок зиг-загом называется стежком для вышивания гладью. При этом длина стежка должна быть установлена между "0" и "1".

### Тонкие ткани

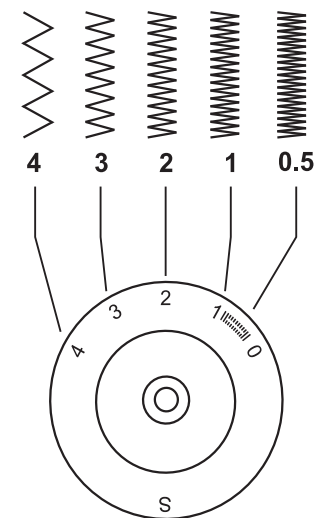
При шитье тонких тканей рекомендуем подкладывать тонкую бумагу под ткань. По завершении шитья такая бумага легко удаляется.

Регулятор ширины стежка



1

Регулятор длины стежка



2

## □ ПОТАЙНОЙ/БЕЛЬЕВОЙ ШОВ

Для подгибки, штор, брюк, юбок и т.д.

♣♣♣ Чтобы выбрать потайной шов для эластичных трикотажных полотен, установите регулятор на "F".

Λ...Λ Чтобы выбрать потайной шов для неэластичных тканей, установите регулятор на "E".

Установите машину, как показано на рисунке.

### Примечание:

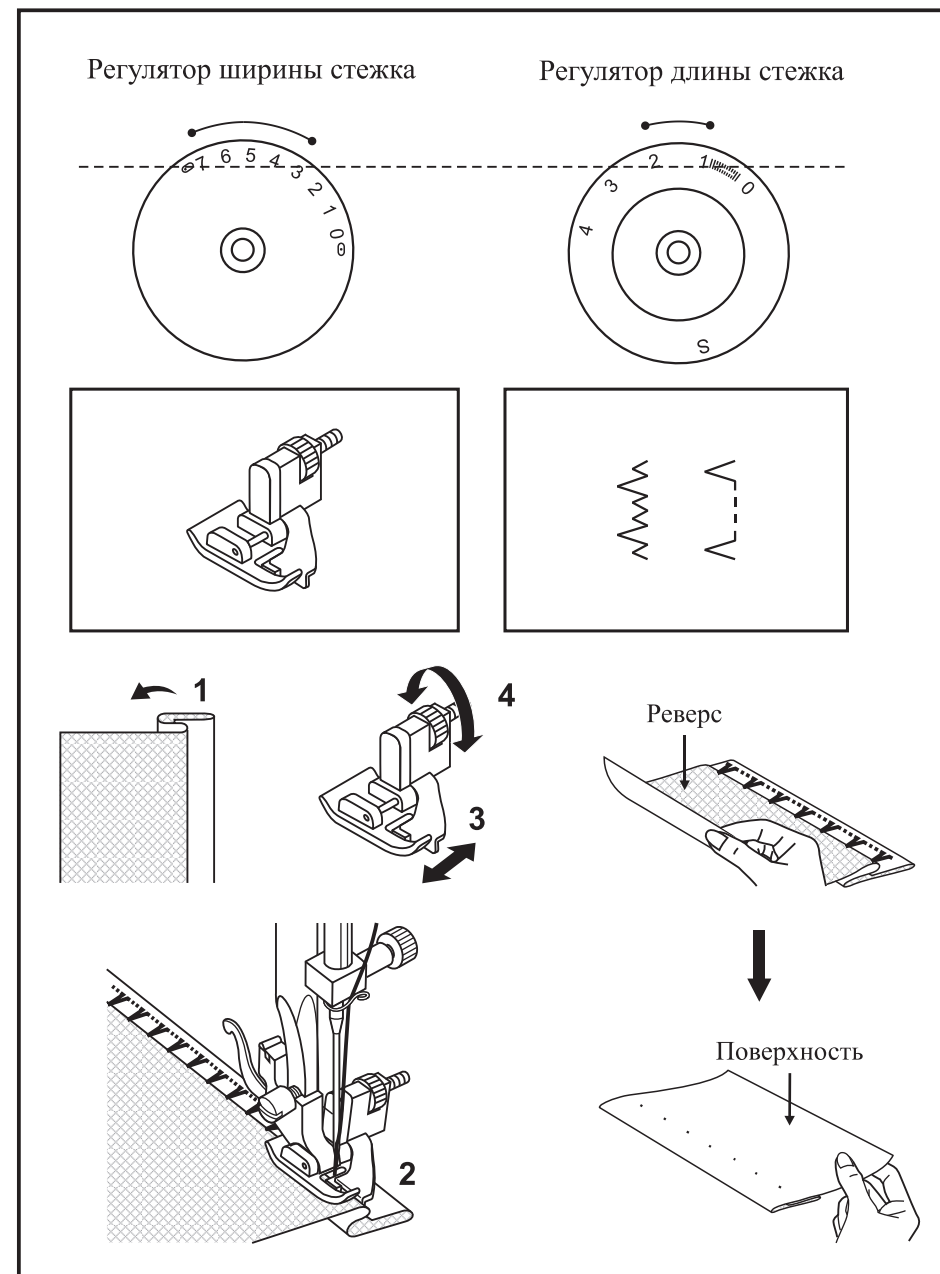
Потайной шов требует практики.  
Поэтому перед шитьем попрактикуйтесь.

Сложите ткань, как показано на рисунке, изнаночной стороной вверх. (1)

Поместите ткань под лапку. Поворачивайте маховое колесо рукой вперед до тех пор, пока игла полностью не уйдет влево. Она должна только проколоть складку ткани. Если не проколола, настройте стежок соответствующим образом. (2)

Отрегулируйте направитель (3) с помощью ручки (4) так, чтобы он установился рядом со складкой.

Медленно прошейте, аккуратно направляя ткань вдоль края направляющей.



## □ ОВЕРЛОЧНЫЙ ШОВ

Для обработки оверлочным швом.  
Установите регулятор длины стежка в положение "S".  
Ширина стежка устанавливается в зависимости от ткани.

### Трикотажный оверлок (а):

На регуляторе выберите "D".

Для тонкого трикотажа, джерси, горловин, отделки.

### Двойной оверлочный шов (b):

На регуляторе выберите "H".

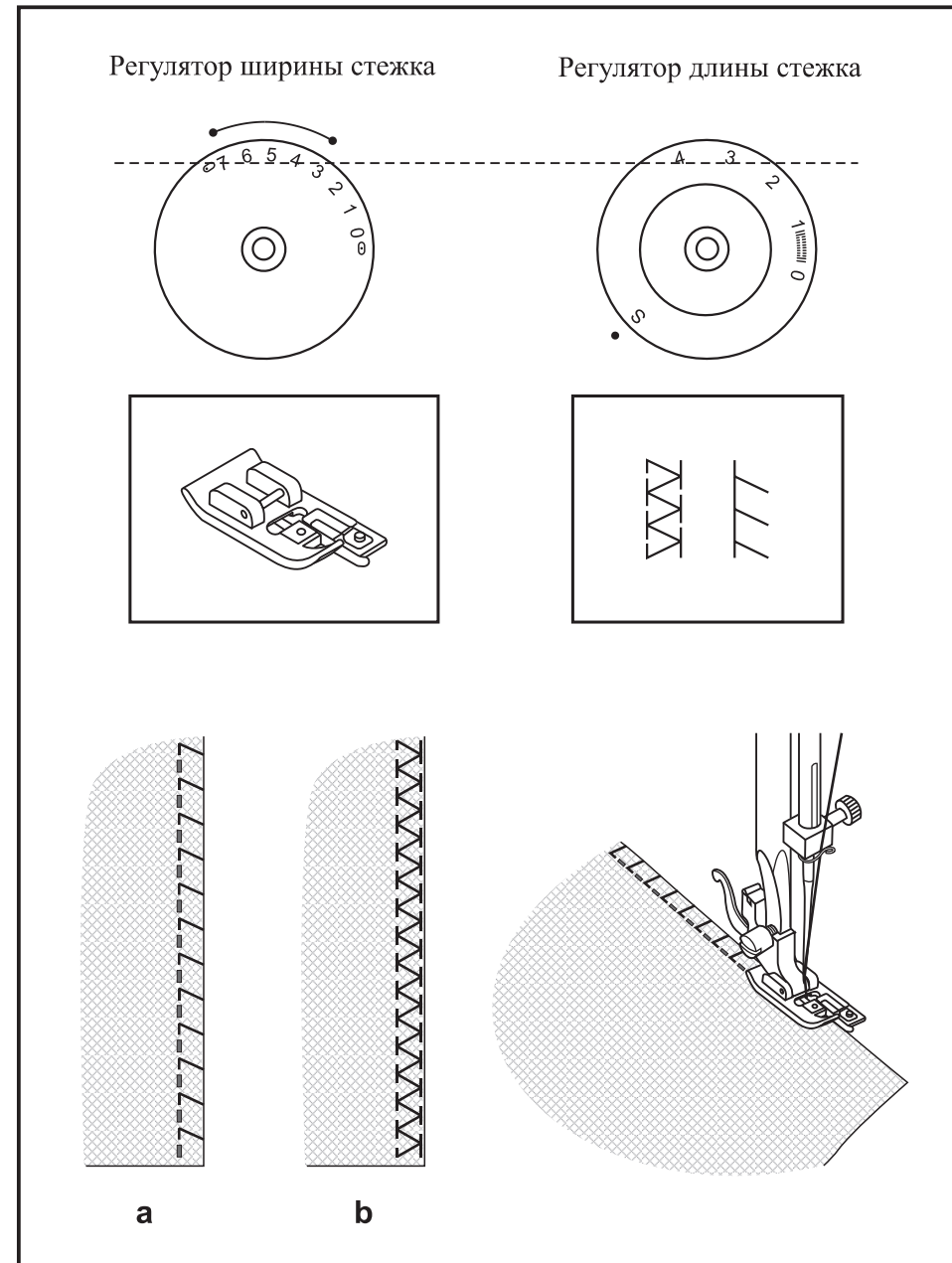
Для тонкого трикотажа, ручной вязки, швов.

Все оверлочные швы подходят для шитья и обработки краев и видимых швов в одной операции.

В процессе обработки оверлочным швом игла должна двигаться по краю ткани.

#### Внимание:

Чтобы не было пропусков стежков, используйте новые иглы или иглы с шариками на конце.



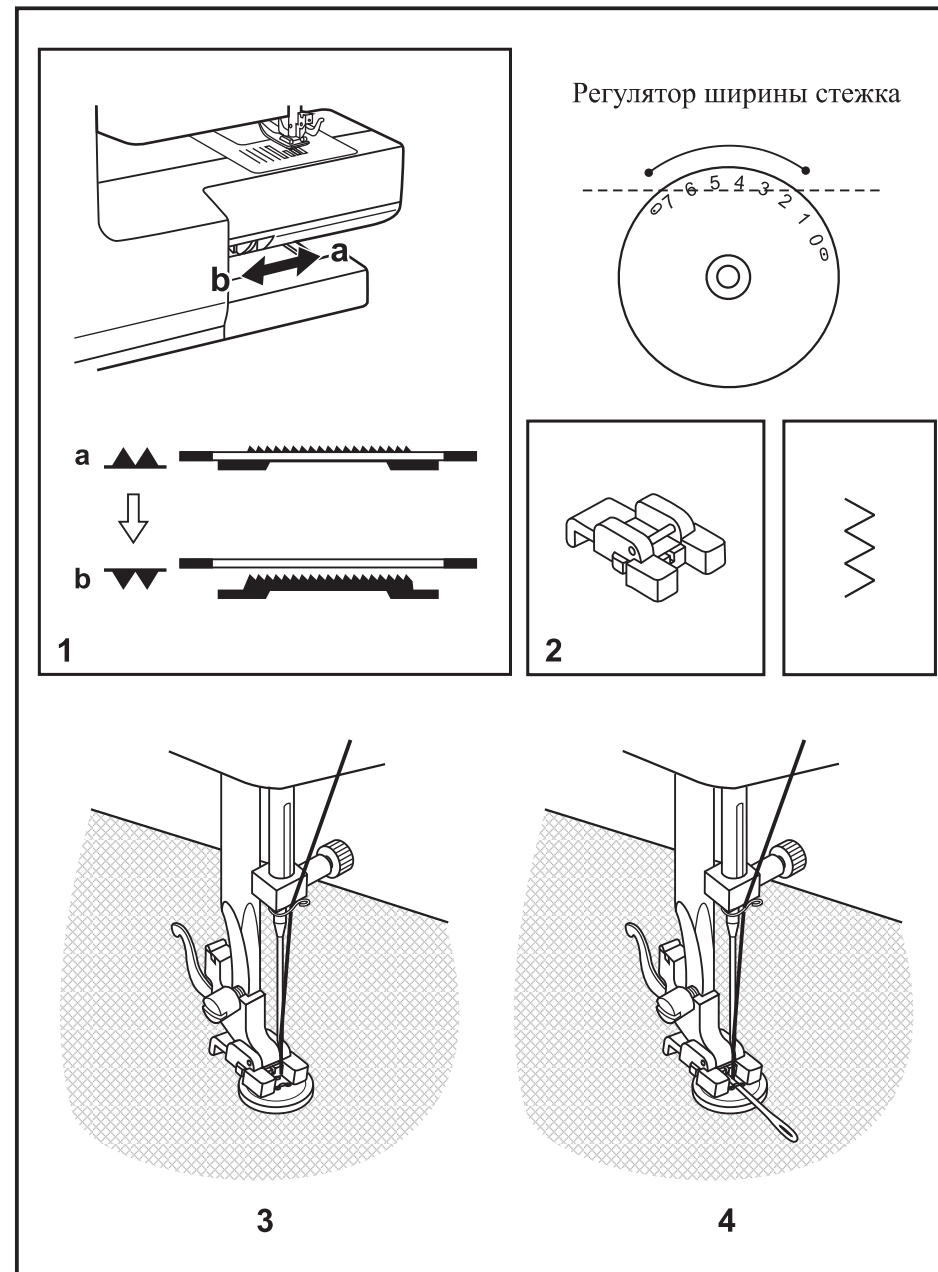
## □ ПРИШИВАНИЕ ПУГОВИЦ

Чтобы опустить двигатель ткани, передвиньте регулятор двигателя ткани в положение "▼▼". (1)

Замените универсальную лапку на лапку для пришивания пуговиц (2). Выберите зигзаг "∩".

Положите изделие под лапку. Поместите пуговицу в требуемое место, опустите лапку, настройте ширину стежка на "0" и прошейте несколько закрепляющих стежков. Затем настройте ширину стежка на значение "3" - "7". Поверните маховое колесо, чтобы проверить, что игла без затруднений проходит через правое и левое отверстия на пуговице (настройте ширину стежка в соответствии с размерами пуговицы). Медленно прошейте около 10 стежков на пуговице. Настройте ширину стежка на "0" и прошейте несколько закрепляющих стежков (3).

Если для пуговиц с ножкой требуется расстояние, то между двумя отверстиями пуговицы положите иглу для штопки и прошейте. (4) Для пуговиц с четырьмя отверстиями прошейте сначала два передних отверстия (3), потом переверните изделие и прошейте два задних отверстия. (4)



## □ ИЗГОТОВЛЕНИЕ ПЕТЛИ (ОДНОШАГОВАЯ ПРОЦЕДУРА)

Изготовление петель – это простой процесс. Но при этом строго рекомендуется сначала попрактиковаться на образце ткани.

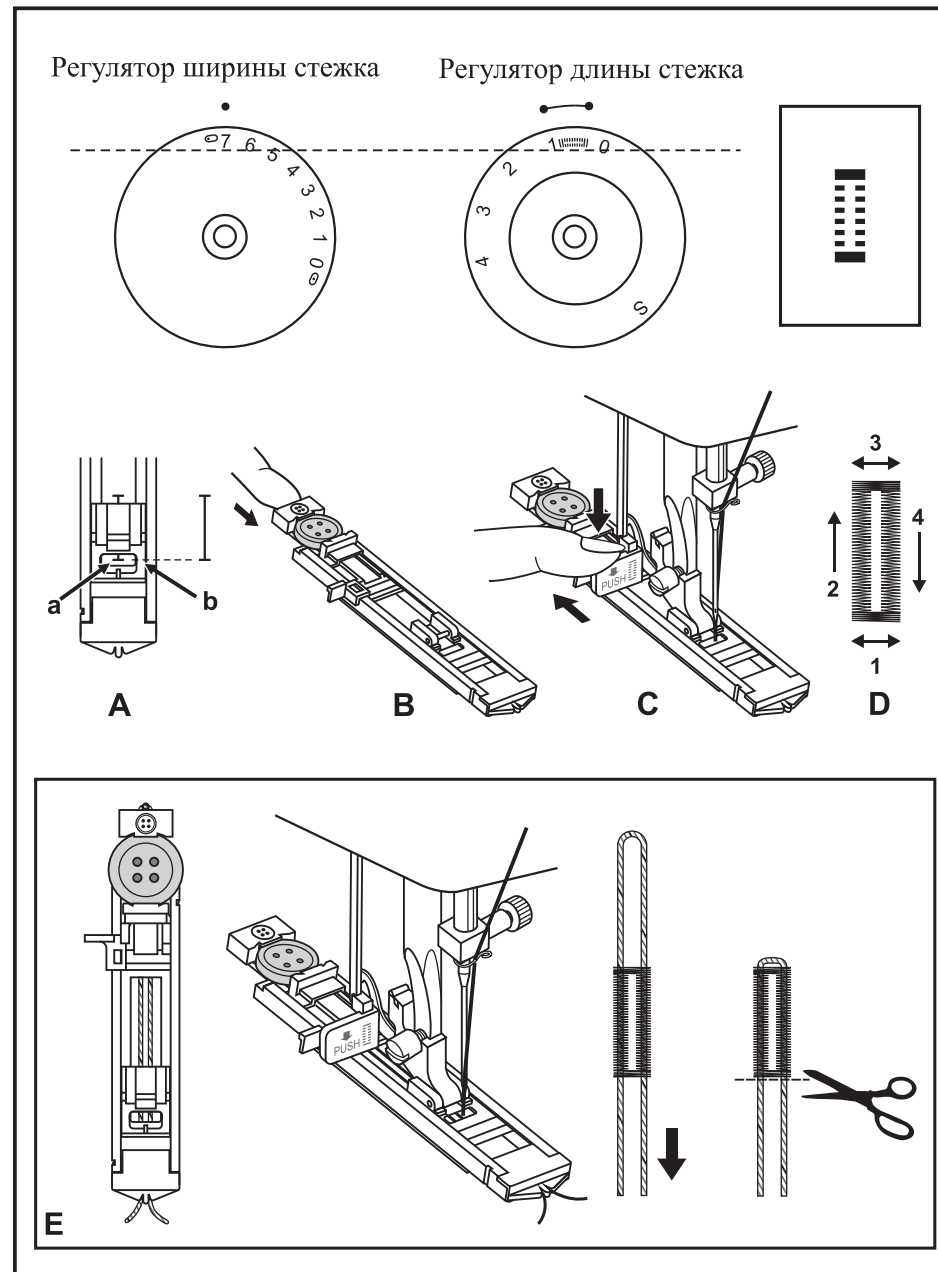
### Изготовление петли

1. С помощью мелка нанесите на ткань линию петли.
2. Установите лапку для петли и установите регулятор выбора типа шва на "█". Установите регулятор выбора длины стежка на "█". Настройте требуемую ширину стежка (модели с 3 регуляторами).
3. Опустите лапку, выравнивая метки на лапке с метками на ткани (А). (Первой будет прошита передняя закрепка.) (Выровняйте метку на ткани (а) с меткой на лапке (b).)
4. Откройте пластину для пуговицы и положите туда пуговицу (В).
5. Опустите рычаг для петли и надавите на него, чтобы он отошел назад (С).
6. Придерживая верхнюю нить, запустите машину.
7. Петля сделана в указанной последовательности (D).
8. По завершении изготовления петли остановите машину.

### Изготовление петли на трикотажных тканях (Е)

При изготовлении петель на трикотажных тканях под зигзагом петли прокладывается толстая нить или шнур. После изготовления петли шнур затягивается.

1. С помощью мелка нанесите на ткань линию петли. Установите лапку для петли и установите рычаг выбора швов на "█". Установите регулятор длины стежка на "█".
2. Зацепите толстую нить за конец лапки, затем вынесите два конца нити перед лапкой, вставьте их в канавки и завяжите их на время.
3. Опустите лапку и начинайте шить.
4. Установите ширину стежка так, чтобы она совпадала с диаметром толстой нитки.
5. По завершении петли аккуратно потяните концы толстой нитки и отрежьте остатки.





## □ ЛЕВЫЙ И ПРАВЫЙ БАЛАНС ДЛЯ ПЕТЛИ

Плотность стежка левой и правой стороны петли можно настроить с помощью регулятора баланса петли.

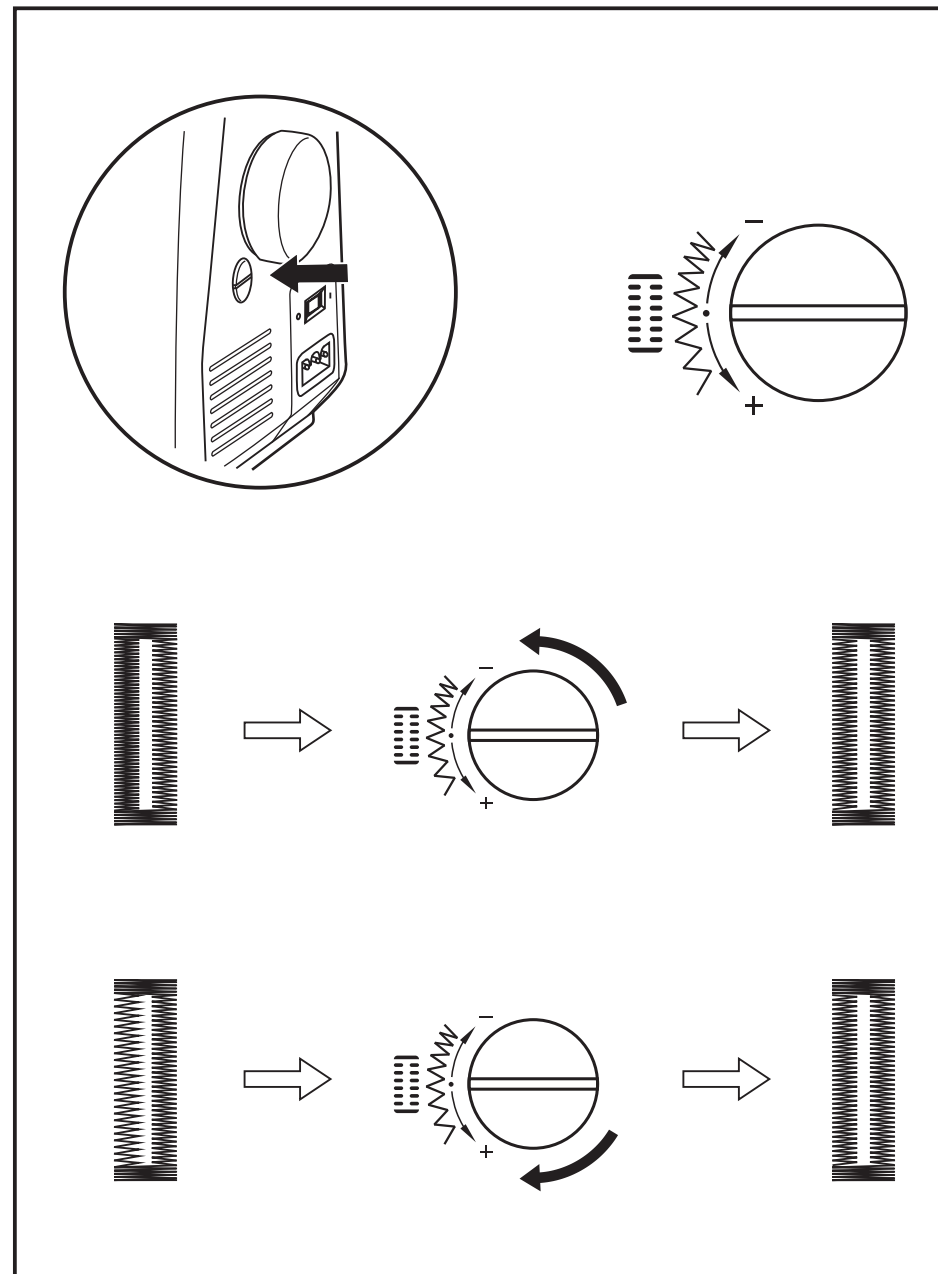
Этот регулятор обычно установлен в нейтральном положении (между "+" и "-").

Если стежки на левой стороне петли находятся слишком близко друг к другу, поверните регулятор влево (+).

\* Поворот регулятора влево откроет левую сторону.

Если стежки на левой стороне слишком открытые, поверните регулятор вправо (-).

\* Поворот регулятора вправо закроет левую сторону.



**□ ВСТАВКА МОЛНИЙ И КАНТОВ**

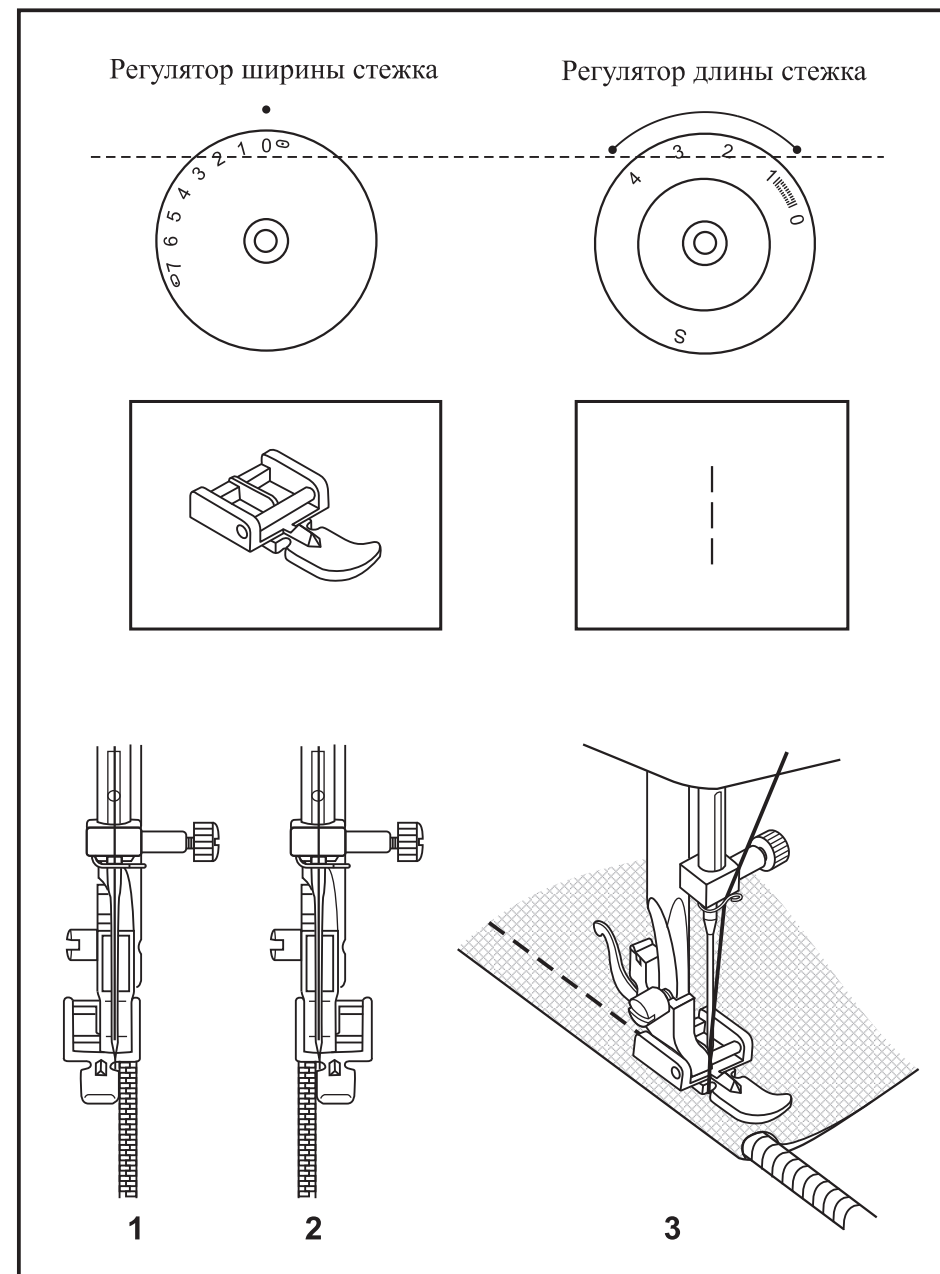
Установите регулятор выбора шва на " | | ".

Вставьте лапку для молнии. Ее можно установить слева или справа в зависимости от того, с какой стороны лапки вы будете шить. (1)

Чтобы прошить молнию, опустите иглу на ткань, поднимите лапку и протолкните молнию за лапкой. Опустите лапку и продолжайте шить.

Чтобы сделать кант, нужно прошить полоску.

Установите регулятор длины стежка между "1" и "4" (в зависимости от толщины ткани). (2)



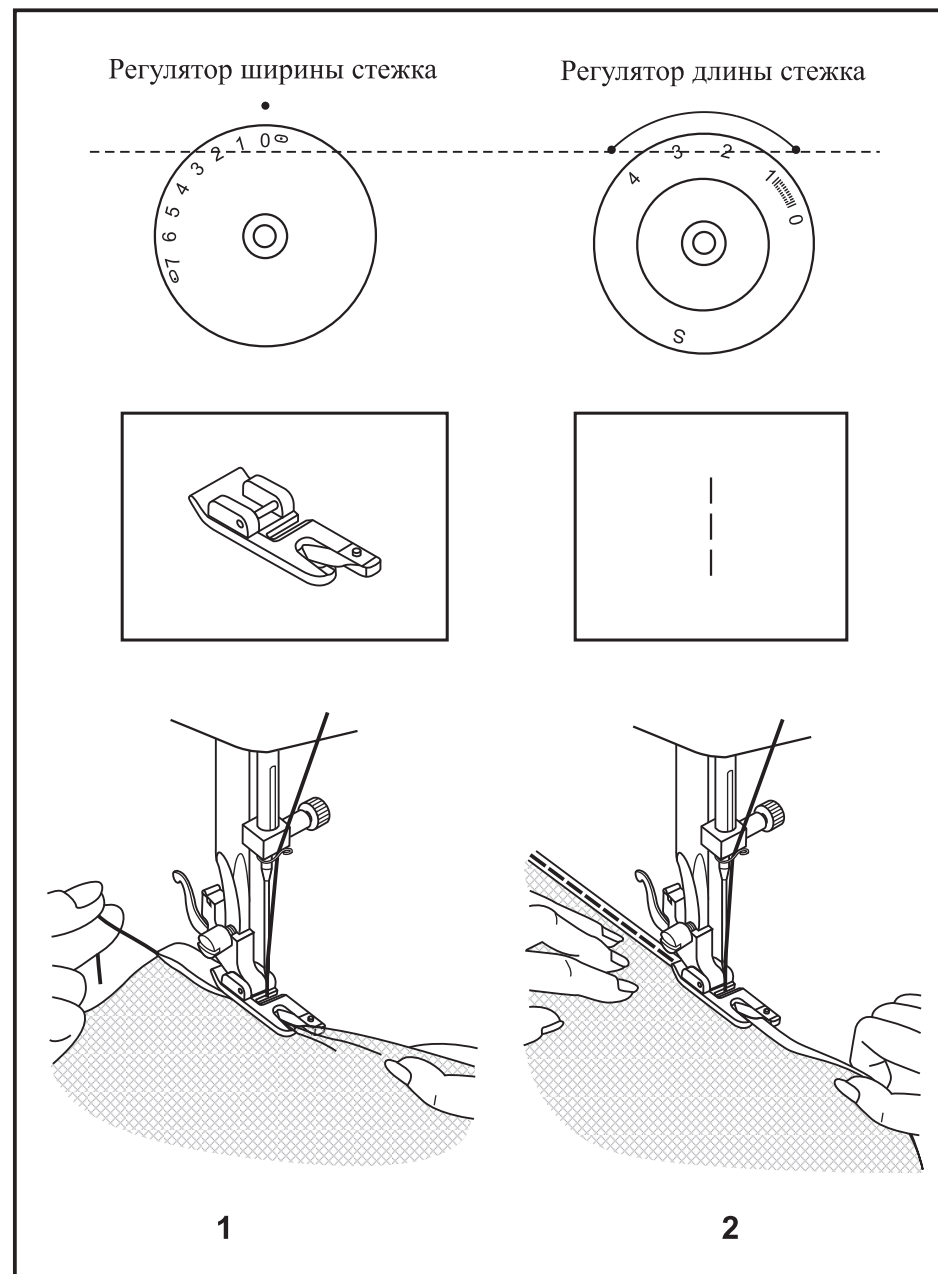
**□ ИСПОЛЬЗОВАНИЕ ЛАПКИ-УЛИТКИ**

Для подрубki тонких тканей.

Установите регулятор выбора шва на " | | ".

Вставьте лапку-улитку. Заверните край ткани на 3мм, затем еще раз на 3мм и прошейте 4-5 стежков для закрепления. Немного потяните нить назад. Вставьте иглу в ткань, поднимите лапку и направьте складку в заворот лапки. (1)

Аккуратно потяните край ткани к себе и опустите лапку. Начинайте шить, направляя необработанный край ткани перед лапкой-улиткой в виток лапки. (2)



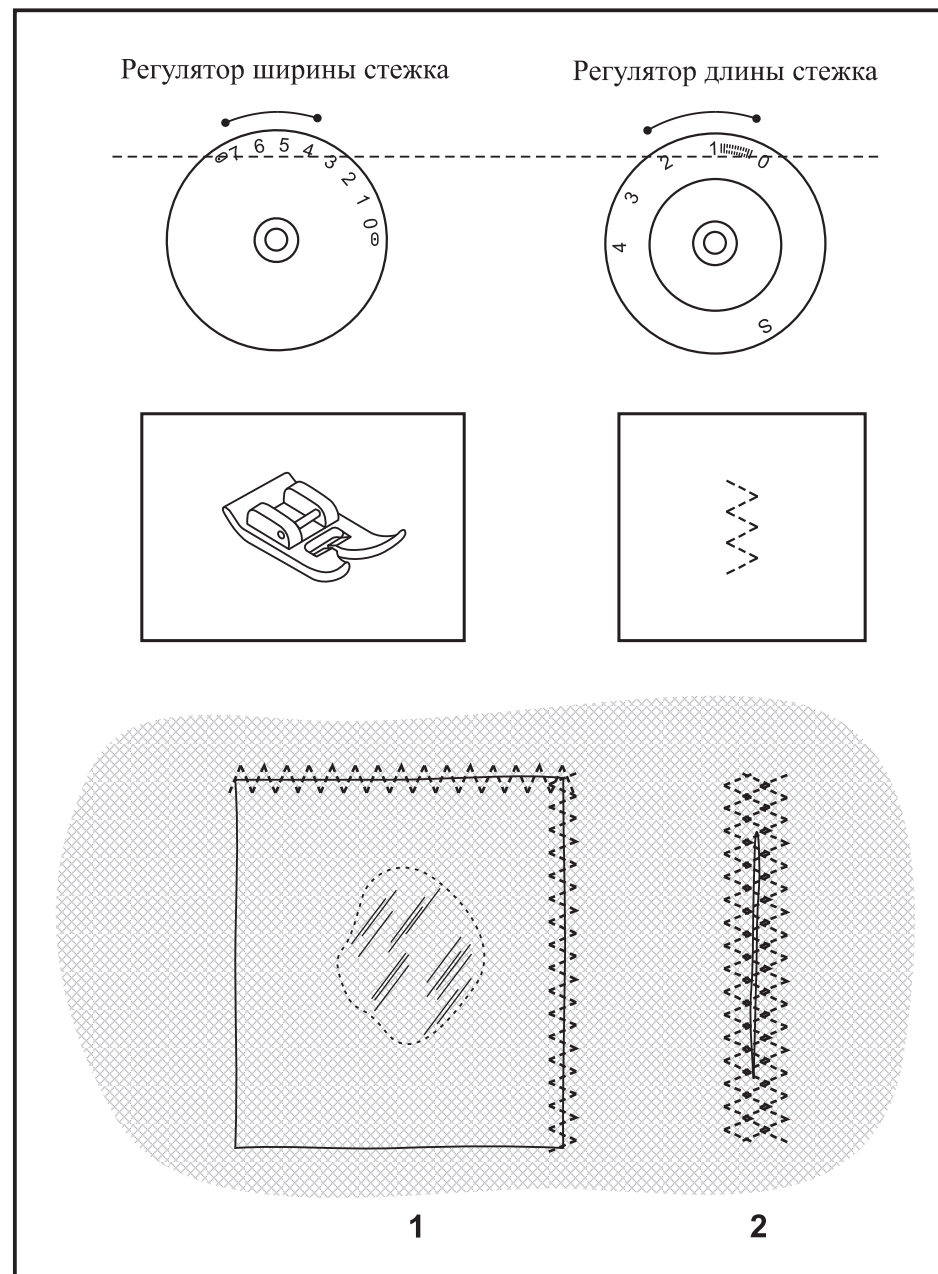
## □ МНОГОСТЕЖКОВЫЙ ЗИГЗАГ

Пришивание кружев, трикотажа, штопка, укрепление краев, короткие фигурные строчки.

Установите регулятор выбора типа шва на "Z".

Положите ткань. Для того, чтобы стежок был маленький, его длину необходимо уменьшить. (1)

При заштопывании дыр рекомендуется для закрепления подкладывать ткань под изделие. Плотность стежка можно варьировать с помощью регулировки длины стежка. Прошейте несколько рядов в центре, затем шейте с перекрытием по обеим сторонам. В зависимости от типа ткани можно прошить от 3 до 5 рядов. (2)



## □ ВЫБОР ШВА

### Тройной прямой шов:

Установите регулятор выбора шва на "III".

Используется для усиления швов.

Установите регулятор длины стежка на "S".

Установите регулятор ширины стежка на "0".

Машина прошивает два стежка вперед и один назад. Это дает тройное усиление.

### Тройной зигзаг:

Установите регулятор выбора шва на "Z".

Используется для усиления швов, как декоративный шов.

Установите регулятор длины стежка на "S".

Установите регулятор ширины стежка между "3" и "7".

Тройной зигзаг подходит для жестких тканей, таких как грубая хлопчатобумажная ткань, поплин, парусина и т.д.

Регулятор ширины стежка    Регулятор длины стежка





**Тройной прямой шов**



Регулятор ширины стежка    Регулятор длины стежка





**Тройной зиг-заг**

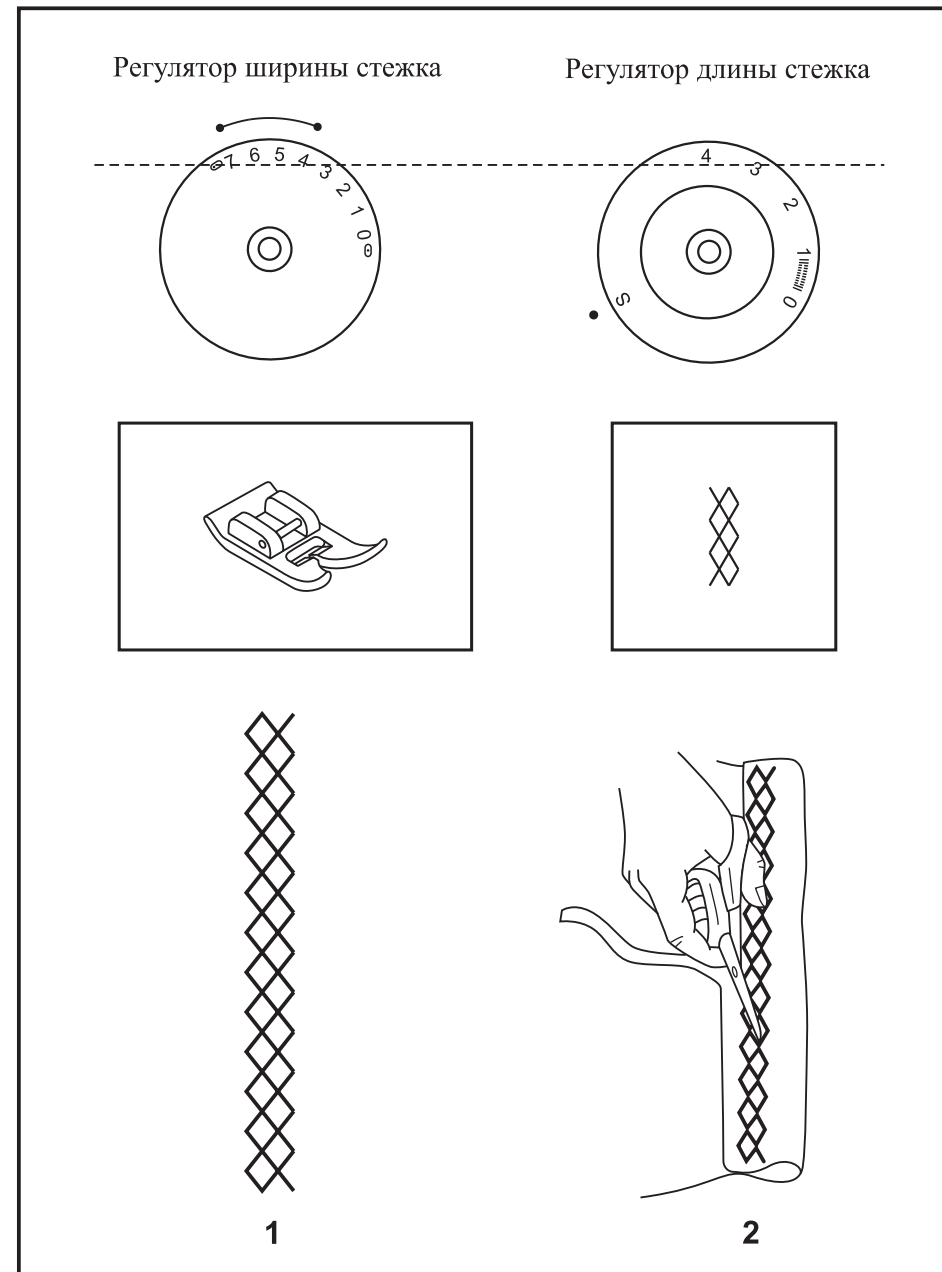


## ☐ СОТОВЫЙ ШОВ

Швы, подрубка, футболки, нижнее белье и т.д.  
Установите машину, как показано на рисунке.

Это шов можно использовать для всех типов джерси и текстильных тканей. (1)

При использовании этого шва для подгиба шейте на расстоянии 1см от края ткани, затем обрежьте остаток ткани.  
Установите регулятор на "С". Установите регулятор длины стежка на "S".



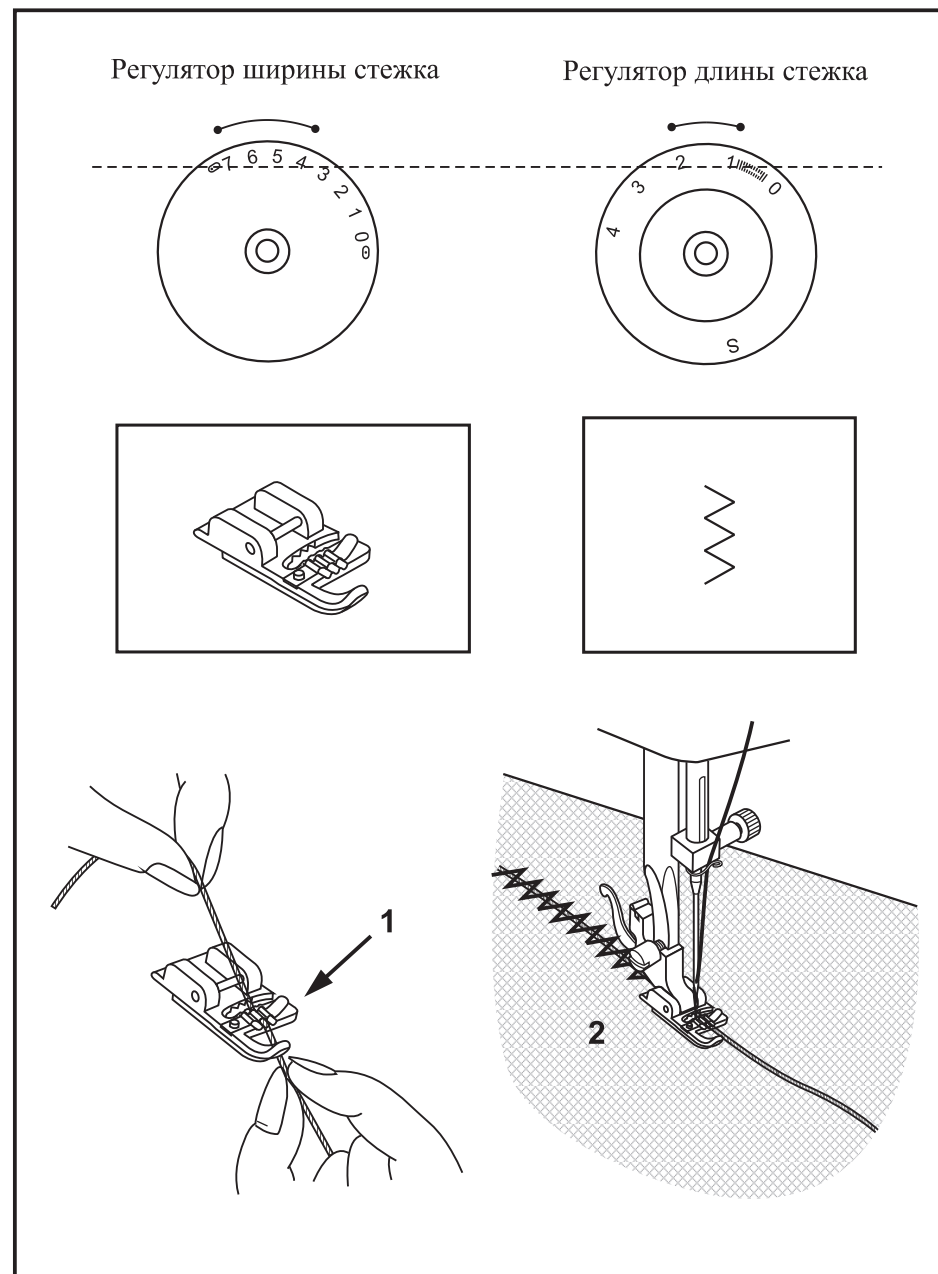
**□ ЛАПКА ДЛЯ ВШИВАНИЯ ШНУРА**

Для декоративной отделки, диванных подушек, скатертей и т.д.

Установите регулятор выбора типа шва на " ".

Установите машину, как показано на рисунке. Помимо зиг-зага шнур можно вшить и с помощью других швов, например, потайным швом, тройным зиг-загом, декоративными швами.

Вставьте шнур между пружиной лапки и лапкой. Шнур должен попасть в канавку под лапкой. При этом можно вставлять до трех шнуров. Ширина стежка устанавливается в зависимости от количества шнуров и выбранного шва (1/2).



## □ СВОБОДНАЯ ШТОПКА

Чтобы опустить двигатель ткани, передвиньте регулятор двигателя ткани на " ▼▼▼ ".

Установите регулятор выбора типа шва на " | ".

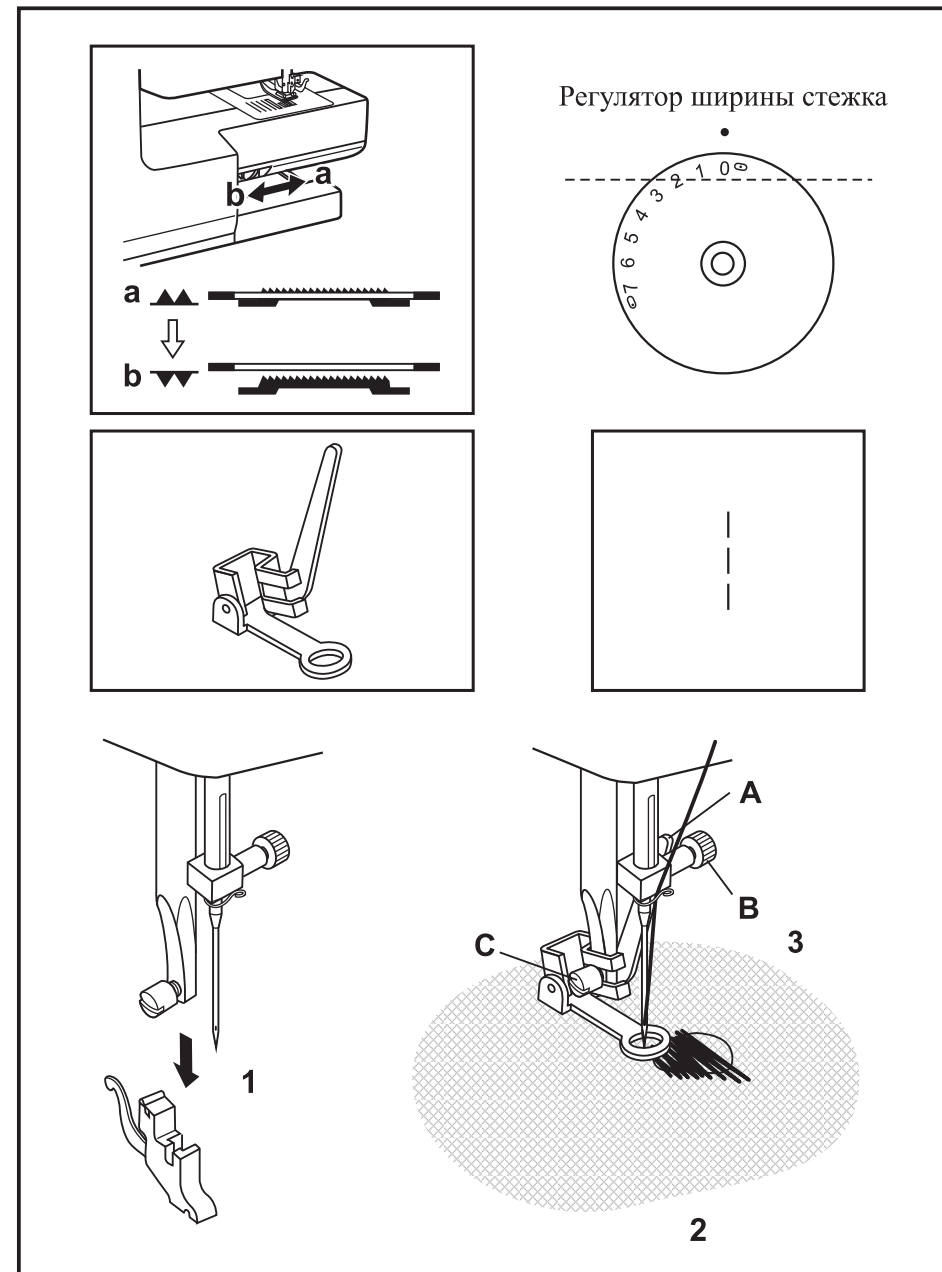
Снимите держатель лапки (1).

В держатель лапки вставьте лапку для штопки. Рычаг (А) должен быть за винтом (В). Указательным пальцем надавите сзади на лапку для штопки и закрутите винт (С) (2).

Сначала шейте по краю дыры (для закрепления нитей). (3). Первый ряд: шейте слева направо. Поверните изделие на  $\frac{1}{4}$  и прошейте по верх стежков. Для лучшего качества штопки рекомендуется использовать пяльцы.

### Примечание:

Свободная штопка получается очень качественной без использования внутренней системы подачи материала машины. При этом необходимо координировать скорость шитья и движения ткани.





## □ ПОЛЕЗНЫЕ ШВЫ

Установите машину, как показано на рисунке.  
Настройте длину и ширину стежка в соответствии с типом ткани.

### Шов-ракушка (1)

Установите регулятор типа швов на "D".

Для декоративных краев.

Декоративный соединительный шов для получения эффекта меревки. Этот шов используется при шитье тонких, эластичных тканей. Самый большой стежок должен проходить по краю ткани для создания эффекта ракушки.

- Для такого шва требуется натяжение нити больше нормального.
- Положите ткань под лапку таким образом, чтобы шить по косой относительно прямых стежков, прошитых по линии шитья и стежков зиг-зага, прошитого вдоль собранного края.
- Шейте на низкой скорости.

### Косой шов (2)

Установите регулятор типа швов на "G".

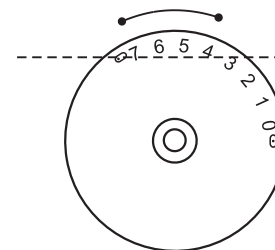
Для соединяющих швов, скатертей, сборки с помощью шнура или эластичной ленты.

### Укрепляющий шов (3)

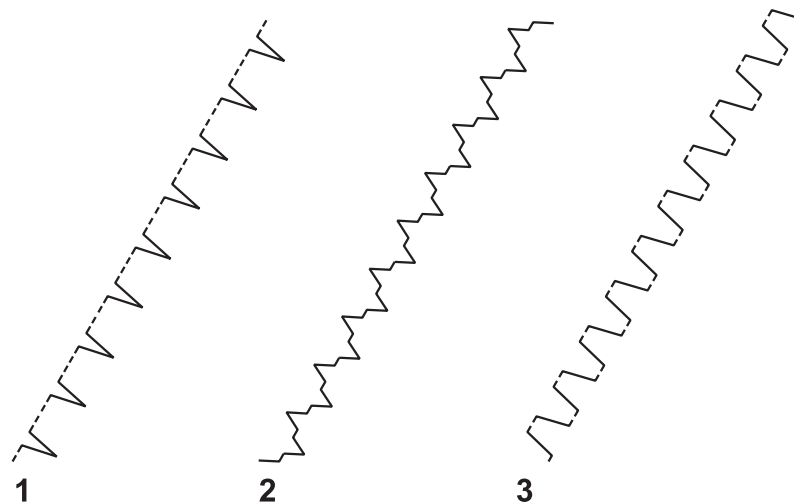
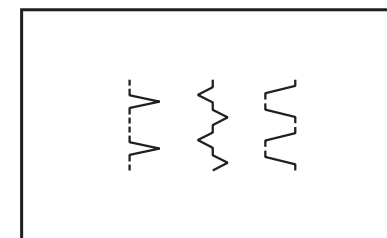
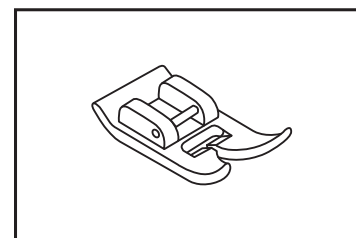
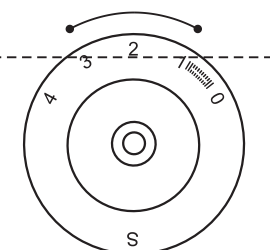
Установите регулятор типа швов на "H".

Для плоских соединяющих швов, пришивания резинки, подшивки краев. Этот шов используется для жестких толстых тканей.

Регулятор ширины стежка



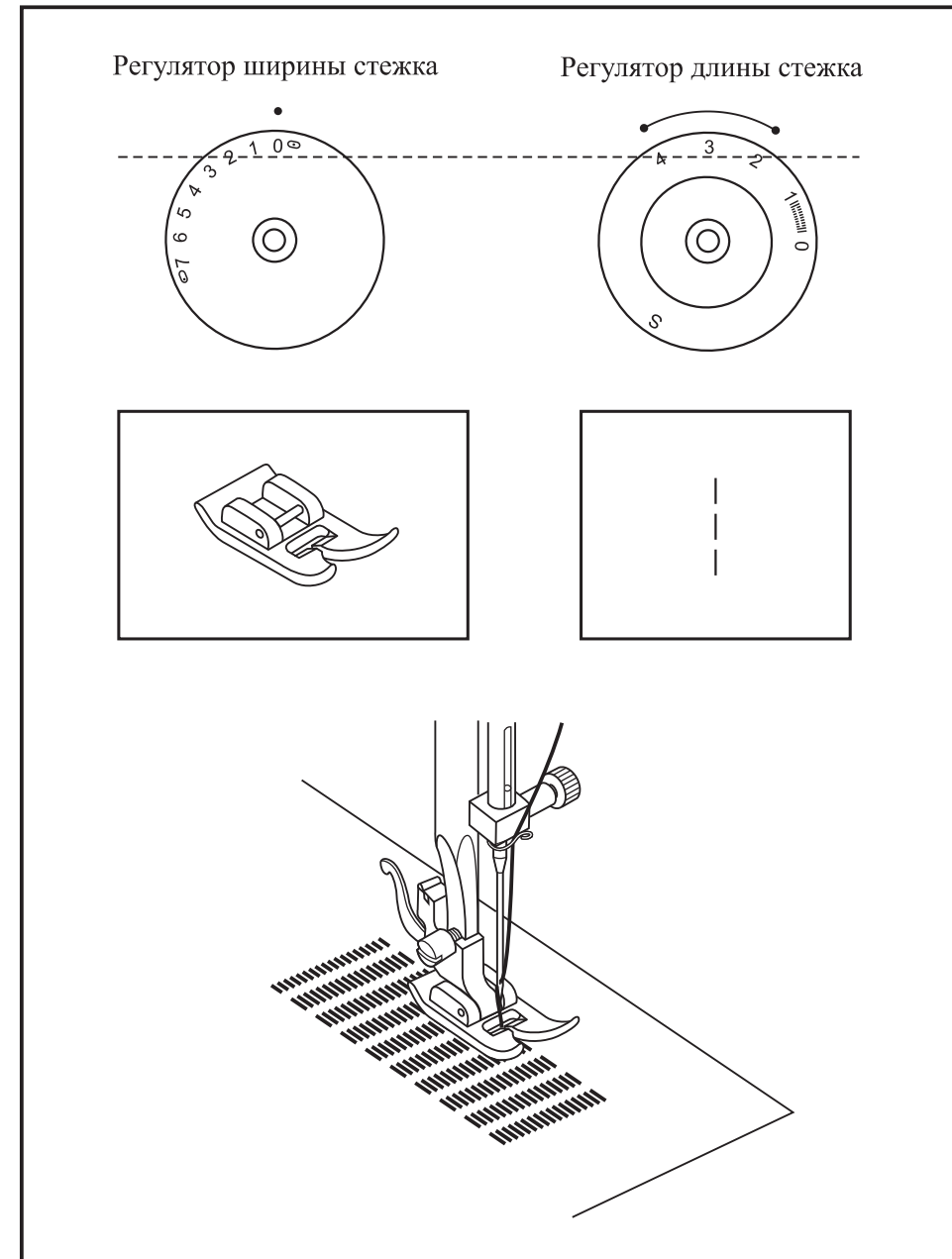
Регулятор длины стежка



## □ ШТОПКА

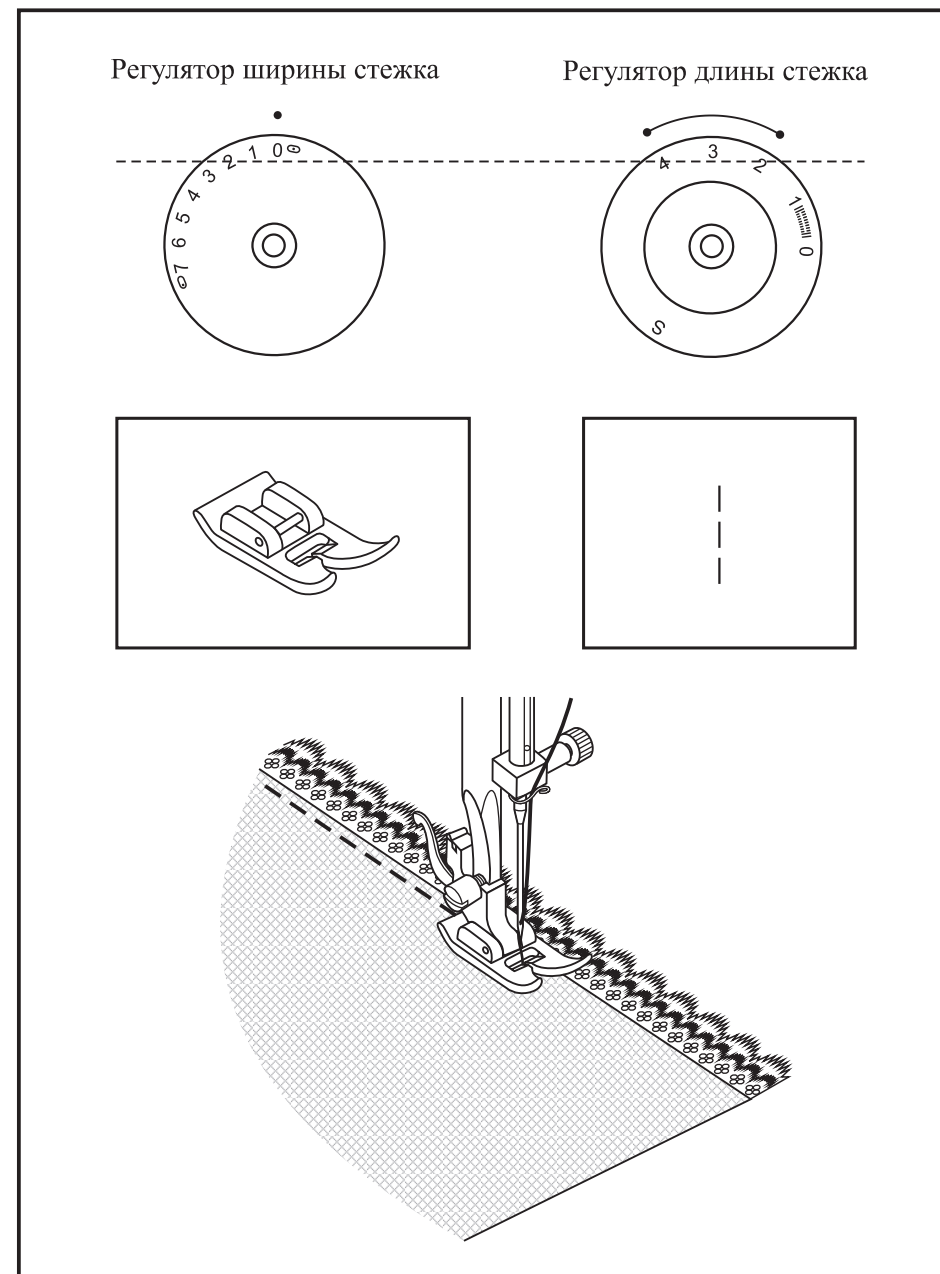
- Установите регулятор длины стежка на требуемую длину.
- Установите регулятор выбора шва на прямострочный шов с положением иглы в центре.
- Положите изделие, которое надо заштопать, под лапку вместе с подложенным кусочком ткани под изделием на месте дыры.
- Опустите лапку и прошейте вперед или с помощью рычага реверса назад.
- Повторите эту процедуру несколько раз так, чтобы то место, которое нужно заштопать, заполнилось строчками.

Инструкцию по шитью назад смотрите на стр.17.



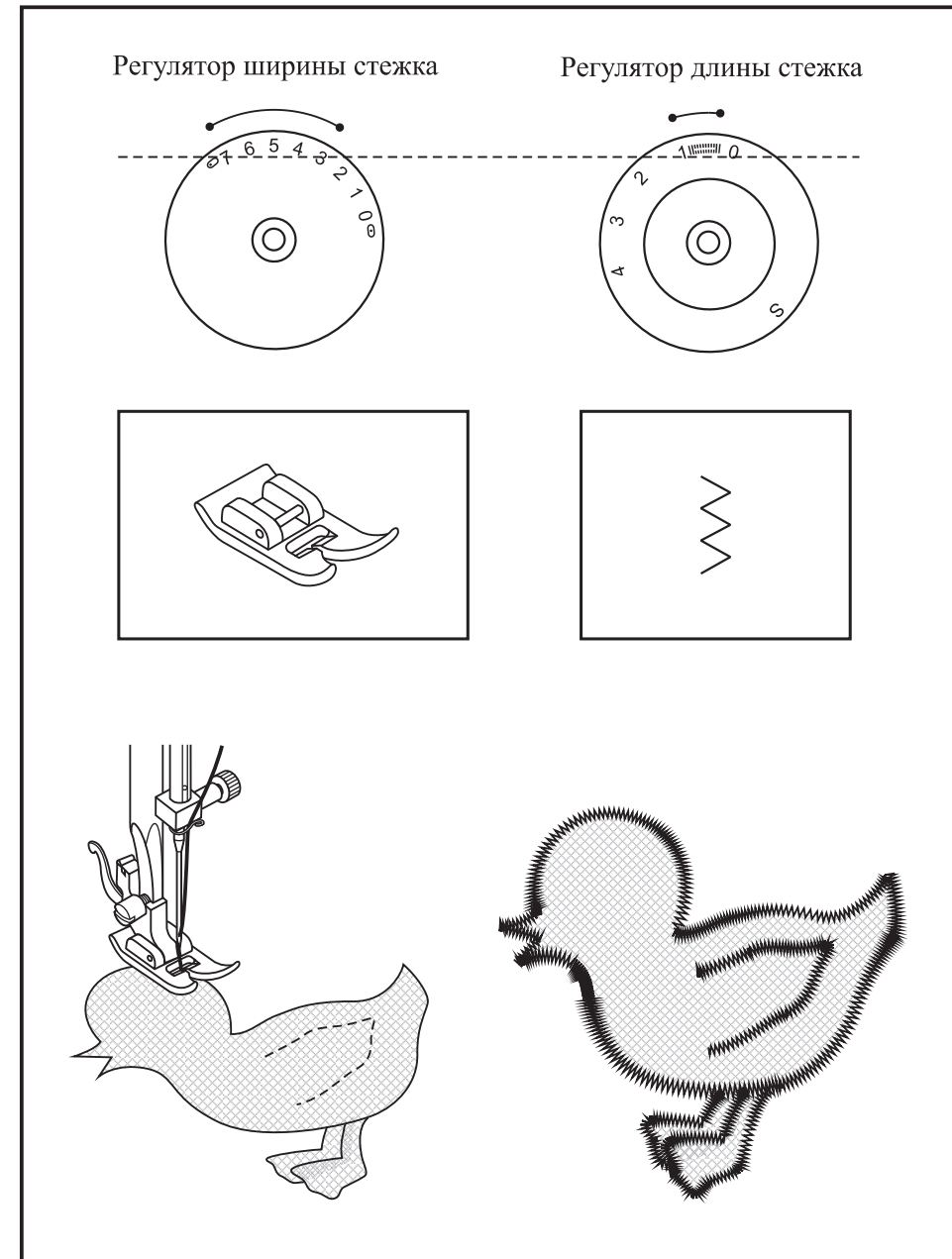
**□ ОТДЕЛКА КРУЖЕВОМ**

- Установите регулятор длины стежка на требуемую длину.
- Установите регулятор выбора шва на прямострочный шов с положением иглы в центре.
- Заверните край изделия (примерно на 6 мм).
- Положите кружево под сложенный край так, чтобы край изделия и кружево немного перекрылись.
- Прошейте по краю изделия.
- Для пришивания кружев можно использовать декоративный шов для вышивки гладью.



## □ АППЛИКАЦИЯ

- Установите регулятор длины стежка на требуемую длину.
- Установите регулятор выбора шва на малую ширину зиг-зага.
- Вырежьте аппликацию и приметайте ее на ткань.
- Аккуратно обшейте аппликацию по краю.
- Срежьте излишки ткани по краю аппликации. Будьте аккуратны, не срежьте стежки.
- Выньте наметку.
- Для закрепления свяжите нижнюю и верхнюю нитки на изнаночной стороне.



## □ ДВОЙНАЯ ИГЛА

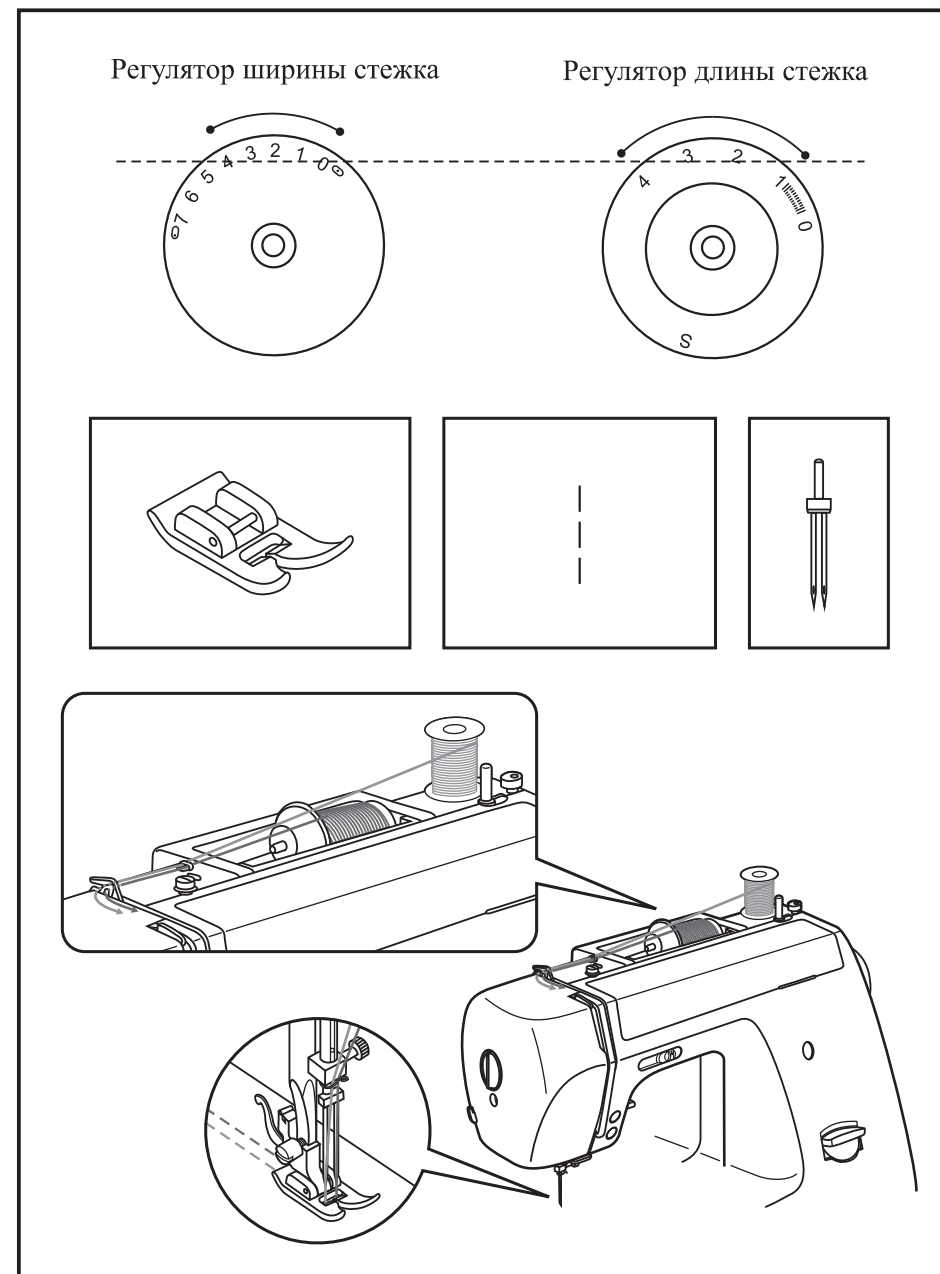
- Установите регулятор длины стежка в требуемое положение.
- Установите регулятор выбора типа шва на прямострочный шов с положением иглы в центре.
- Для шитья двойной иглой установите дополнительный штырек для второй катушки (имеется в комплекте поставки) в отверстие вверху машины. См. страницы "5" и "7".
- Проверьте, чтобы две нити для заправки двух игл имели одинаковый номер (плотность). При этом можно использовать нити одного или разных цветов.
- Вставьте двойную иглу так же, как вставляется одинарная игла. Плоская сторона иглы должна смотреть в противоположном от вас направлении.
- Заправьте отдельно каждую нитку.

### Пожалуйста, обратите внимание:

При использовании двойной иглы всегда шейте медленно, чтобы получался качественный шов.

При использовании двойной иглы для шитья зиг-загом (положение "B") проверьте, чтобы ширина стежка была установлена в пределах от "0" до "4". Нельзя устанавливать значение больше "4". Не используйте нитевдеватель.

При шитье двойной иглой можно также использовать декоративные стежки. При этом регулятор ширины необходимо установить между значениями "0" – "4".



## □ МОНОГРАММЫ И ВЫШИВКА С ПОМОЩЬЮ ПЯЛЕЦ

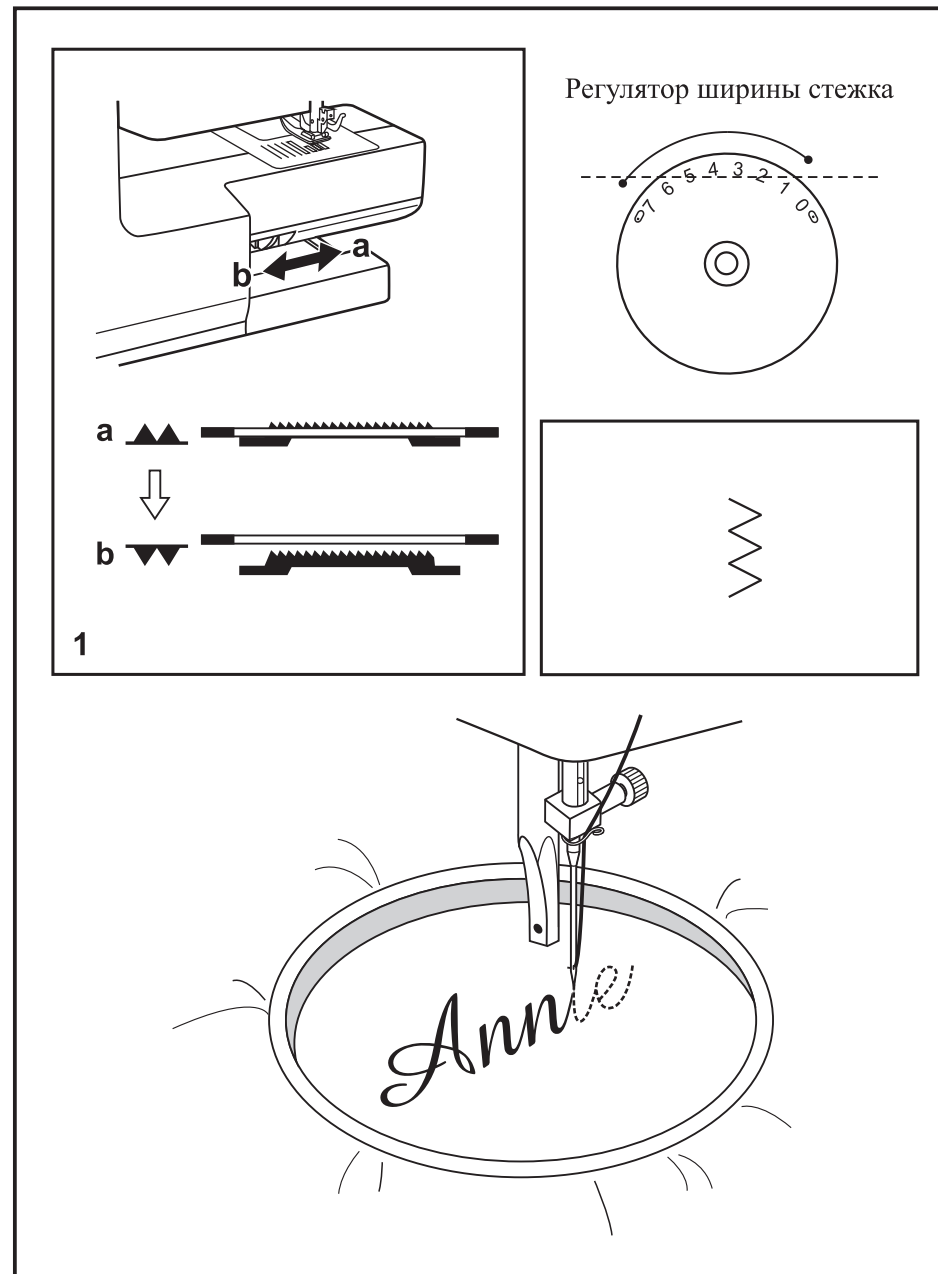
Опустите двигатель ткани. (1)

- Установите машину, как показано на рисунке.
- Снимите лапку и держатель лапки.
- Перед шитьем опустите рычаг лапки.
- Настройте ширину стежка в соответствии с размером буквы или рисунка.

### Подготовка к шитью монограммы и к вышивке

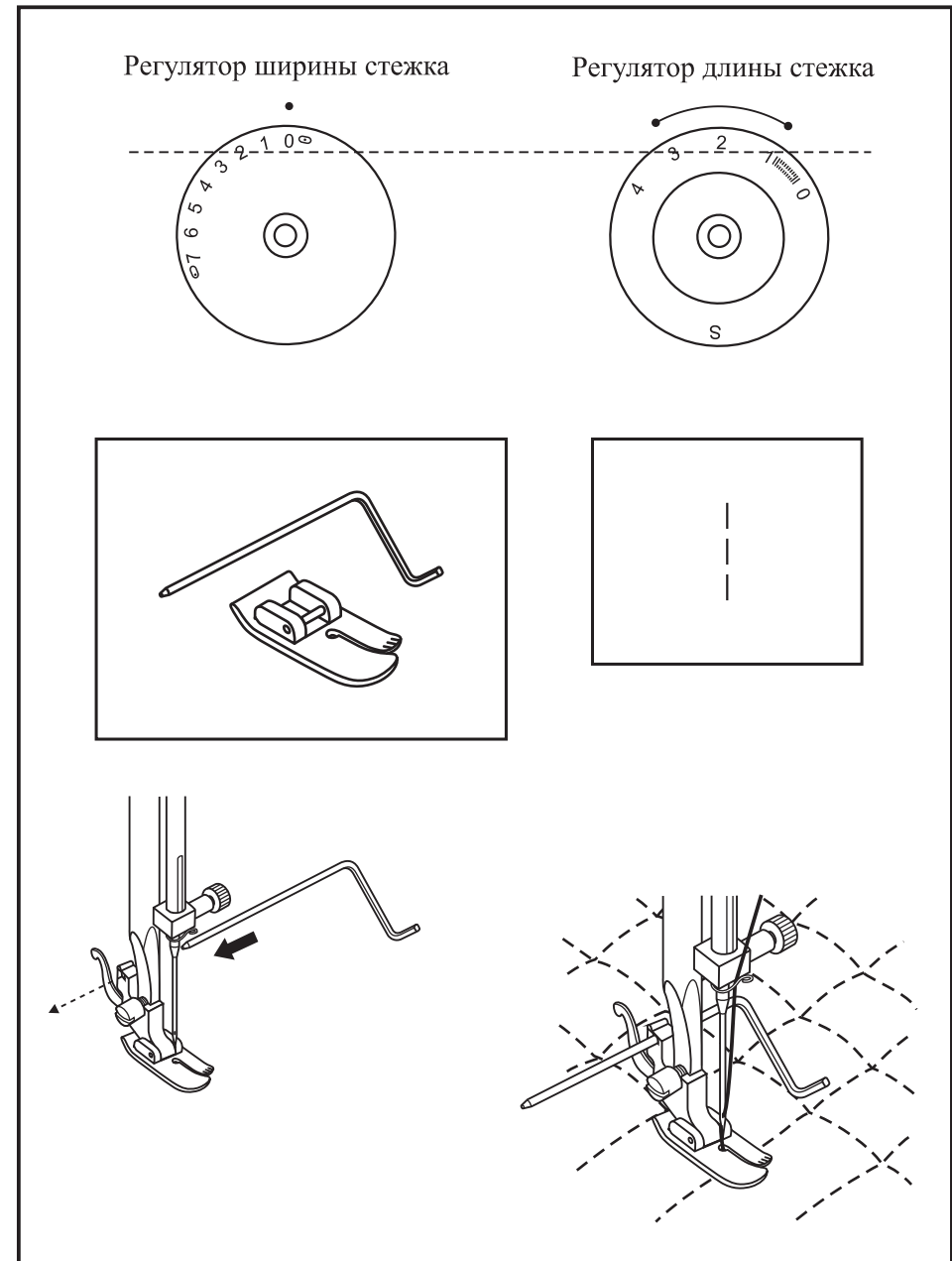
- На лицевой стороне ткани нарисуйте монограмму или вышивку.
- Растяните ткань в пальцах, насколько это возможно.
- Положите ткань под иглу. Убедитесь, что стержень лапки находится в самом нижнем положении.
- Поверните маховое колесо к себе, чтобы нижняя нить прошла через ткань. Выполните в начальной точке несколько закрепляющих стежков.
- При шитье придерживайте пальцы большим и указательным пальцами обеих рук, одновременно придерживая материал средним и безымянным пальцами и контролируя внешнюю часть пялец мизинцами.

\* Пяльцы не входят в комплект поставки машины.



## □ ВЫСТЕГИВАНИЕ

- Установите регулятор выбора шва на " | | ".
- Установите направитель в держатель лапки на требуемом расстоянии.  
Вставьте лапку для выстигивания в держатель лапки.
- Шейте по ткани с направителем, идущим по предыдущей строчке.

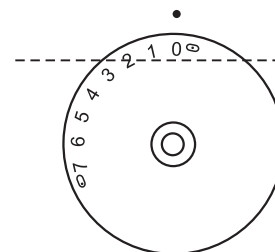


## □ СБОРКА

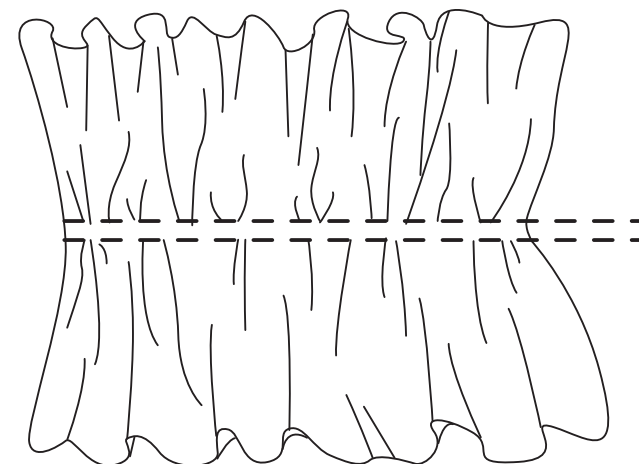
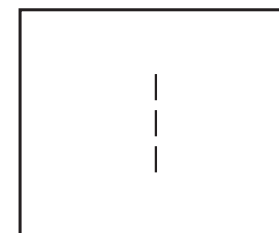
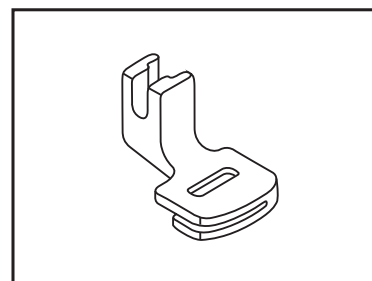
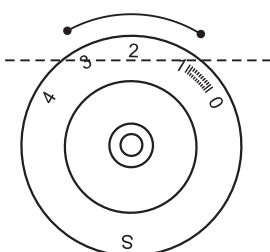
Установите регулятор выбора шва на " | ".

1. Установите лапку для сборки.
2. Прошейте один или несколько прямострочных рядов.
3. Если нужна более широкая сборка, ослабьте натяжение верхней нити на 2 деления так, чтобы нижняя нить лежала на оборотной части материала.
4. Чтобы выполнить сборку, потяните за нижнюю нить.

Регулятор ширины стежка



Регулятор длины стежка

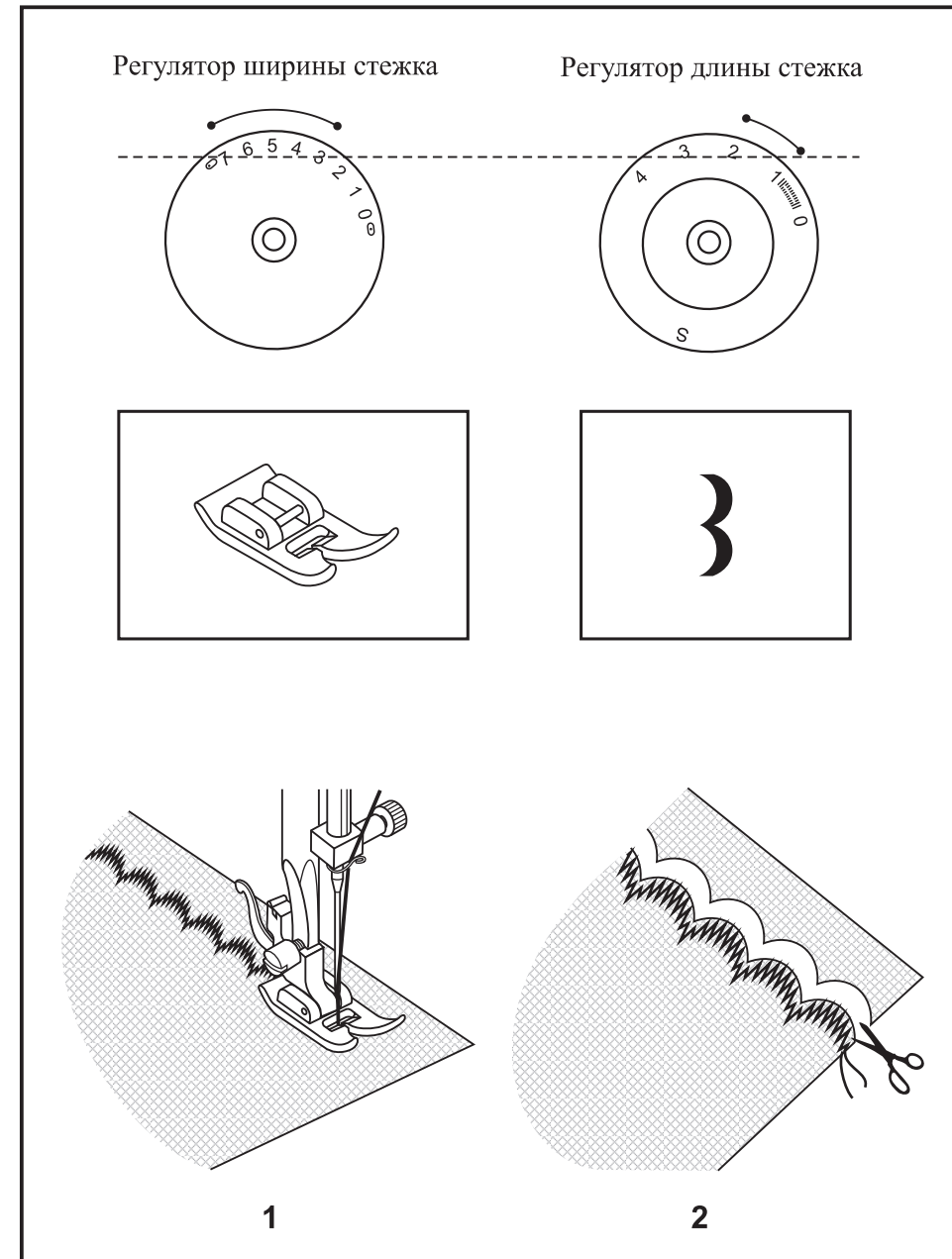




## □ ФЕСТОНЧАТЫЙ ШОВ

Эта машина автоматически выполняет фестончатый шов, который можно использовать в качестве декоративной отделки краев изделия.

- Установите регулятор выбора типа шва на "3".
- По краю материала прошейте фестончатый шов. (1)
- Обрежьте ткань близко к краю шва, при этом старайтесь не повредить шов. (2)



## □ ТЕХНИЧЕСКОЕ ОБСЛУЖИВАНИЕ

### Внимание:

При выполнении описанных выше операций установите сетевой выключатель в положение "0".

### Чистка

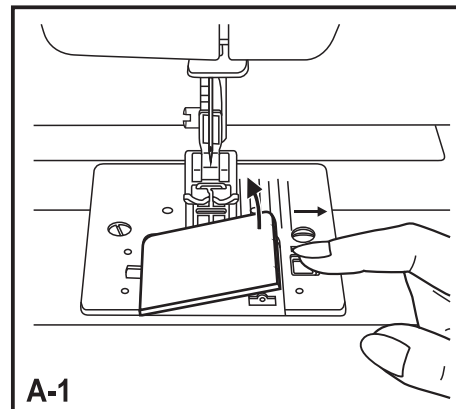
Если в челноке скапливаются остатки ткани и ниток, то работа швейной машины значительно ухудшается. Регулярно проверяйте и при необходимости чистите челночное устройство.

#### А. Держатель шпульки

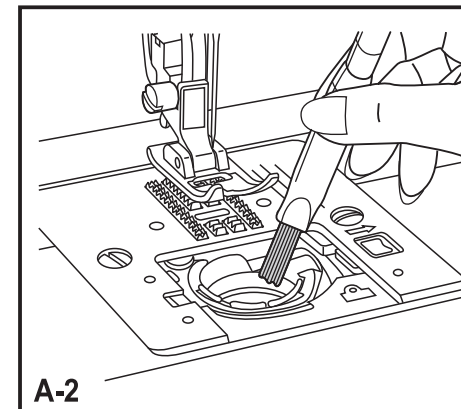
1. Снимите крышку механизма челнока и выньте шпульку.
2. Кисточкой почистите держатель шпульки.

#### Б. Зубцы двигателя ткани и детали механизма челнока

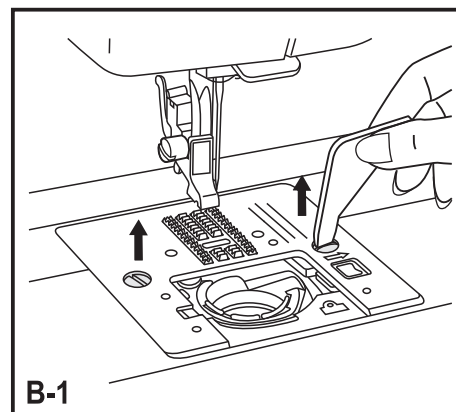
1. Снимите иглу, прижимную лапку и держатель. Снимите крышку механизма челнока и выньте шпульку. Отвинтите винты, фиксирующие игольную пластину, и снимите игольную пластину.
2. Поднимите шпульный колпачок и выньте его.
3. Почистите кисточкой зубцы двигателя ткани, детали механизма челнока и шпульный колпачок. Почистите их также сухой мягкой тканью.
4. Поставьте шпульный колпачок в механизм челнока так, чтобы край (а) попал в стопор (b), как показано на рисунке.



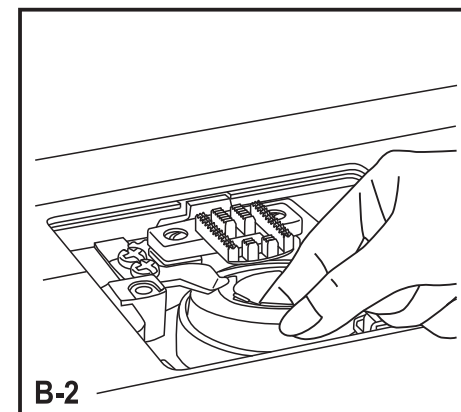
A-1



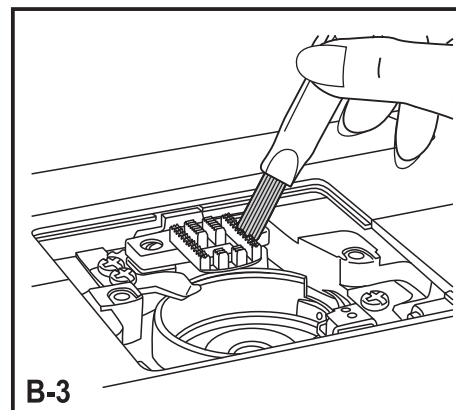
A-2



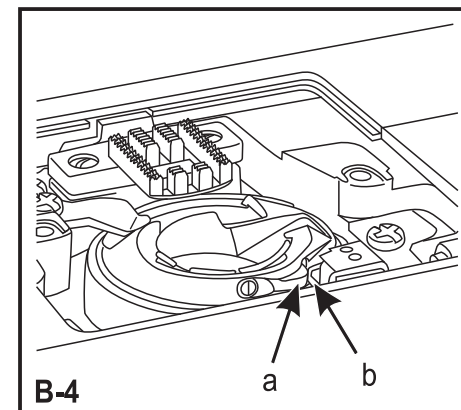
B-1



B-2



B-3



B-4

**□ УСТРАНЕНИЕ НЕИСПРАВНОСТЕЙ**

---

<b>Проблема</b>	<b>Причина</b>	<b>Устранение</b>
Обрыв верхней нити	<ol style="list-style-type: none"><li>1. Нить неверно заправлена.</li><li>2. Слишком сильное натяжение нити.</li><li>3. Нить слишком толстая для этой иглы</li><li>4. Игла вставлена неправильно.</li><li>5. Нить закрутилась вокруг штырька шпульки.</li><li>6. Игла повреждена.</li></ol>	<ol style="list-style-type: none"><li>1. Заправьте нить снова.</li><li>2. Ослабьте напряжение (уменьшите номер).</li><li>3. Возьмите иглу большего размера.</li><li>4. Поставьте иглу правильно (плоской стороной сзади).</li><li>5. Выньте шпульку и накрутите нить на шпульку.</li><li>6. Поменяйте иглу.</li></ol>
Пропуск стежков	<ol style="list-style-type: none"><li>1. Неверно вставлена игла.</li><li>2. Игла повреждена.</li><li>3. Выбран неправильный номер иглы.</li><li>4. Неверно присоединена лапка.</li></ol>	<ol style="list-style-type: none"><li>1. Снимите и снова вставьте иглу (плоской стороной сзади).</li><li>2. Поставьте новую иглу.</li><li>3. Выберите иглу в соответствии с нитью и тканью.</li><li>4. Проверьте и присоедините верно.</li></ol>
Поломка иглы	<ol style="list-style-type: none"><li>1. Игла повреждена.</li><li>2. Неправильно поставлена игла.</li><li>3. Выбран неправильный номер иглы.</li><li>4. Поставлена неверная лапка.</li></ol>	<ol style="list-style-type: none"><li>1. Поставьте новую иглу.</li><li>2. Снимите и снова поставьте иглу (плоской стороной сзади)</li><li>3. Выберите иглу в соответствии с нитью и тканью.</li><li>4. Выберите нужную лапку.</li></ol>
Неплотные стежки	<ol style="list-style-type: none"><li>1. Машина неверно заправлена.</li><li>2. Шпулька заправлена неверно.</li><li>3. Неверная комбинация иглы/ткани/нити</li><li>4. Неверное натяжение нити</li></ol>	<ol style="list-style-type: none"><li>1. Проверьте заправку нити.</li><li>2. Заправьте шпульку правильно.</li><li>3. Игла должна соответствовать типу ткани и иглы.</li><li>4. Скорректируйте натяжение.</li></ol>
Шов собирается	<ol style="list-style-type: none"><li>1. Слишком толстая игла для ткани.</li><li>2. Неправильная длина стежка.</li><li>3. Натяжение слишком сильное.</li></ol>	<ol style="list-style-type: none"><li>1. Выберите иглу тоньше.</li><li>2. Настройте длину стежка правильно.</li><li>3. Ослабьте натяжение.</li></ol>
Неровные стежки, неравномерная пода	<ol style="list-style-type: none"><li>1. Нить плохого качества.</li><li>2. Нить челнока заправлена неверно.</li><li>3. Ткань затянута.</li></ol>	<ol style="list-style-type: none"><li>1. Выберите нить лучшего качества.</li><li>2. Заправьте нить правильно.</li><li>3. Не тяните ткань в процессе шитья, машина сама ее будет продвигать.</li></ol>
Машина шумит	<ol style="list-style-type: none"><li>1. Машина должна быть смазана.</li><li>2. Скопление пуха и масла.</li><li>3. Использовалось масло плохого качества.</li><li>4. Игла повреждена.</li></ol>	<ol style="list-style-type: none"><li>1. Смажьте машину.</li><li>2. Почистите зубцы двигателя ткани и детали механизма челнока</li><li>3. Используйте масло хорошего качества.</li><li>4. Замените иглу.</li></ol>
Машина встала	Нить закрутилась в челноке.	Удалите верхнюю нить и нить челнока, поверните рукой маховое колесо назад и вперед и выньте остатки ниток.

**Компания „Крунг“**

тел./факс: (495) 989-22-97 [www.krung.ru](http://www.krung.ru)



По вопросам приобретения или с целью консультации  
вы можете обращаться по телефону: (495) 989-22-97  
или по e-mail: [info@krung.ru](mailto:info@krung.ru)

Также предлагаем вам посетить  
наш информационный сайт  
[www.krung.ru](http://www.krung.ru)